



# VKM 25215/25216

Tekninen tiedote – Marraskuu 2009

VKM 25215  
VKM 25216



OPEL Astra, Combo, Corsa, Kadett, Meriva, Vectra, Zafira  
VAUXHALL Astra, Cavalier, Combo, Corsa, Nova, Vectra



**ALKUPERÄISOSIEN MALLIN MUUTOS**



Alkuperäisten ohjainrullien numerot: 56 36 395 / 6 36 730 / 6 36 747 / 6 36 928

| 51 HCBJ 5@A -GH5>5 | MALLI   | MOOTTORI  | MOOTTORIEN KOODIT  |
|--------------------|---|---|--|
| OPEL               | Astra F/G/H , Combo, Corsa A/B/C/D, Kadett E, Meriva, Vectra A/B, Zafira                  | 1.5 D/TD,<br>1.7 CDTI 16V/D/DI<br>16V/DTI 16V/TDS | 15 D/TD, 17 D/TD, A 17 DTJ/DTR,<br>X 15 D/TD, X 17 D/17 TD, Y 17<br>DT/DTL, Z 17 DTH/DTJ/DTL/DTR |
| VAUXHALL           | Astra Mk II/Mk III/Mk IV, MK V, Cavalier Mk III, Combo, Corsa Mk II, Mk III, Nova, Vectra | 1.5 D/DT/TD,<br>1.7 D/TD/DI<br>16V/DTI 16V, TD    | 15 D/TD, 17 D/TD, X 15 D/15<br>TD/, X 17 D/TD, Y 17 DT/DTL                                       |

Opel on muuttanut kahden moottorin ohjainrullan mallia. Kyseisiä ohjainrullia vastaavat SKF:n osat VKM 25208 ja VKM 25209.

SKF on myös muokannut ohjainrulliansa rakennetta Opelin määritysten mukaisesti:

- VKM 25208 korvaa osan VKM 25215
- VKM 25209 korvaa osan VKM 25216



**Kiinnityspultin vaihtaminen on välttämätöntä - Tämän takia SKF toimittaa pultin taina ohjainrullien VKM 25215 ja VKM 25216 mukana.**

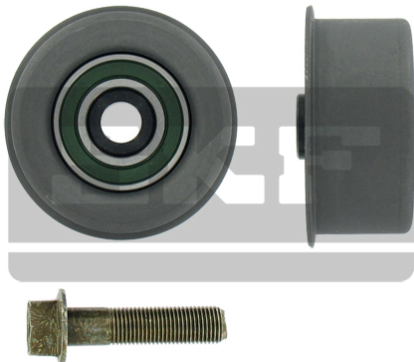
|                          | VKM 25215  | VKM 25216                              |
|--------------------------|--|--|
| Ruuvien alkuperäisnumero | 6 36 978   | 6 36 927                               |
| Ruuvien pituus           | (M12 X 50)   | (M12 X 45)                             |
| Sisältyy sarjoihin       | VKMA 05208<br>VKMA 05213<br>VKMA 05214<br>VKMA 05606 | VKMA 05608<br>VKMA 05700<br>VKMA 05702 |



VKM 25208 & VKM 25209  
Vanha malli

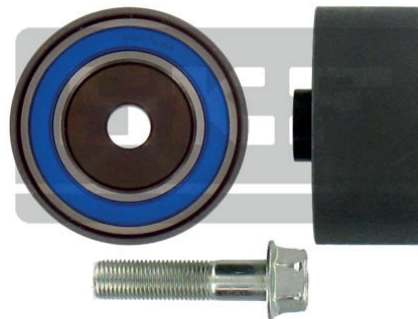
VKM 25215 & VKM 25216  
Uusi malli

VKM 25208



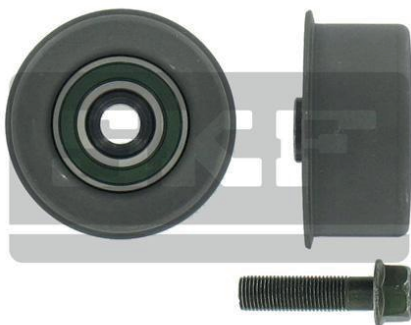
D=65 W=27

VKM 25215



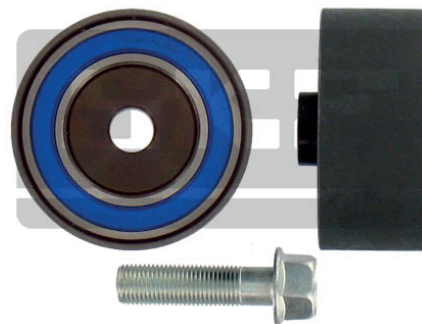
D=65 W=28,5  
Fi i j ]b`pituus: M12 x 50

VKM 25209



D=65 W=27

VKM 25216



D=65 W=28,5  
Fi i j ]b`d]ri i g. `A%&`i `()

Uusien ohjainrullien VKM 25215 ja VKM 25216 parannettu malli kestää suuremkuormia.



Ainut ero sarjojen VKM 25215 ja VKM 25216 välillä on pultin pituus - ohjainrullat o keskenään täysin samanlaisia. Tämän vuoksi mallien käyttökohteet eroavat toisistaan! okeskenään täysin

© SKF on SKF Groupin rekisteröity tavaramerkki.

© SKF Group 2009

Tämän julkaisun sisältö on julkaisijan tekijänoikeuksien alainen, eikä sitä saa jäljentää edes osittain ilman kirjallista lupaa. Julkaisun tietojen oikeellisuus on huolellisesti tarkistettu, mutta julkaisija ei vastaa suorista tai epäsuorista vahingoista tai taloudellisista menetyksistä eikä myöskään muista seurauksista, jotka mahdollisesti ovat syntyneet tämän julkaisun tietojen käytöstä.

