



VKBA 6966

Τεχνικό Φυλλάδιο - Ιούλιος 2009

VKBA 6966



DAIHATSU Applause, Charade, Copen, Cuore, Move, Sirion, Trevis, YRV – 1.0, 1.3, 1.6



Αντικατάσταση του VKBA 3293 από το VKBA 6966



Το VKBA 6966 καλύπτει νεότερες εφαρμογές που χρησιμοποιούν ένα παξιμάδι αλλά και τις υπάρχοντες εφαρμογές που καλύπτει το VKBA 3293 που χρησιμοποιούν κοπίλια και ασφαλιστική ροδέλα

VKBA 6966

Εξάρτημα	Ποσότητα
Ρουλεμάν	1
Ασφάλεια	1
Κοπίλια	1
Παξιμάδι	1

VKBA 3293 ΚΑΛΥΨΗ

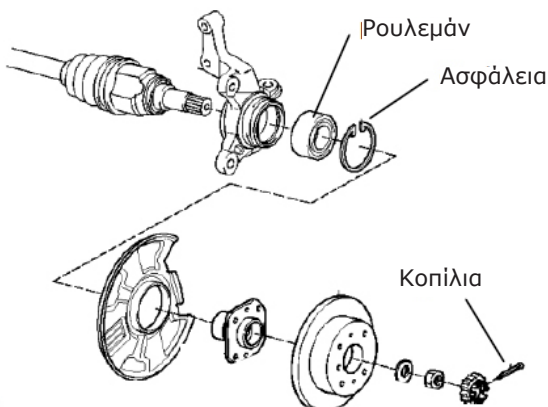
Applause	1.6
Charade	1.0

VKBA 6966 ΚΑΛΥΨΗ

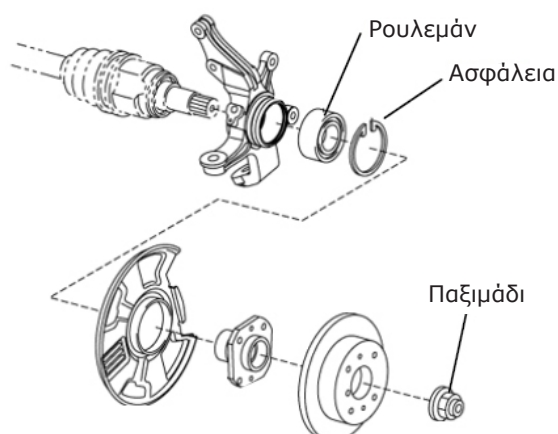
Applause	1.6
Charade	1.0
Copen	0.7, 1.3
Cuore	1.0
Move	1.0
Sirion	1.0, 1.3
Trevis	1.0
YRV	1.0, 1.3



Το VKBA 3293 κάλυπτε τις εφαρμογές, που χρησιμοποιούν κοπίλια



Το VKBA 6966 καλύπτει τις εφαρμογές που χρησιμοποιούν κοπίλια ή παξιμάδι



© Η SKF αποτελεί σήμα κατατεθέν του Ομίλου SKF.

© SKF Group 2009

Τα περιεχόμενα αυτής της έκδοσης αποτελούν ιδιοκτησία του εκδότη και δεν μπορεί να γίνει αναπαραγωγή (ακόμη και τμήμα τους) αν δεν δοθεί έγγραφη άδεια. Έχει δοθεί ιδιαίτερη προσοχή για να εξασφαλιστεί η ακρίβεια των περιεχόμενων πληροφοριών αλλά η SKF δεν φέρει καμία ευθύνη για τυχόν απώλειες ή βλάβες, άμεσες ή έμμεσες, που μπορεί να προκύψουν από τη χρήση τους.

