



# VKBA 6868

Technisch Bulletin - Mei 2009

VKBA 6868



Achterwiel: MITSUBISHI Carisma, Colt – 1.3, 1.6, 1.9



Hergebruik de magnetische ABS-ring bij het vervangen van de hub-unit

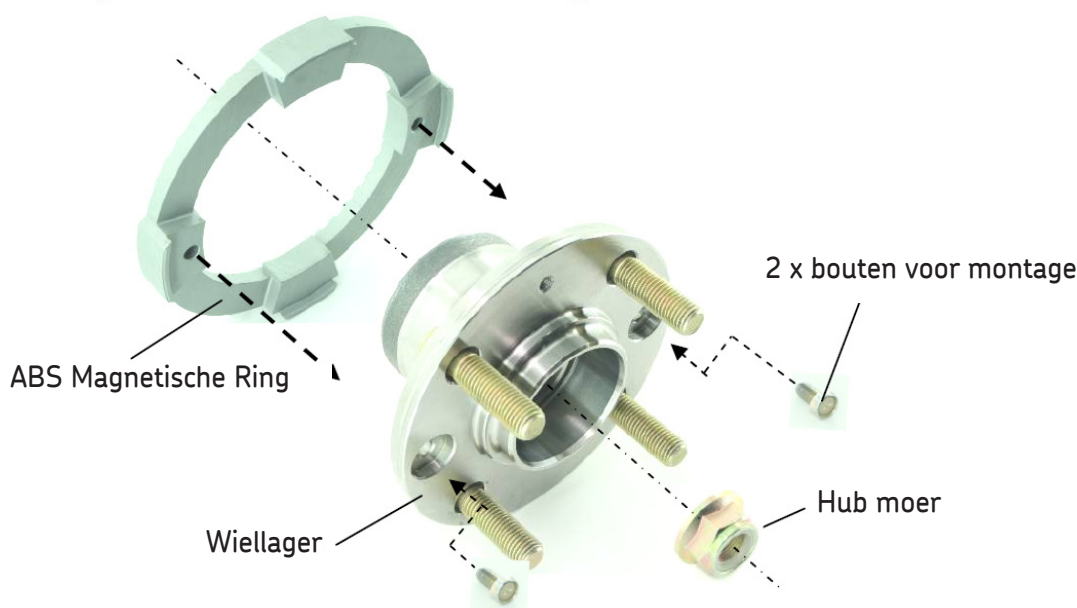


Het OE-ontwerp en equivalent in de aftermarket van de VKBA 6868 hub-unit wordt geleverd zonder magnetische ABS-ring. Het origineel onderdeel, geschikt voor de hub, kan opnieuw gemonteerd worden en dient enkel vervangen te worden indien beschadigd of gebroken. De inhoud van de SKF-kit is vergelijkbaar met de samenstelling van de OES-kit.

## VKBA 6868

Onderdelen	Hoeveelheid
Hub wiellager (zonder ring)	1
Hub moer	1

Tekening van een magnetische ABS-ring die hergebruikt kan worden op het hub wiellager.



© SKF is een geregistreerd handelsmerk van de SKF Groep.

© SKF Groep 2009.

Het auteursrecht voor de inhoud van deze publicatie is in handen van de uitgever. De inhoud mag niet worden vermenigvuldigd (geldt ook voor uitreksels) zonder dat hiervoor schriftelijk toestemming is verleend. Aan de nauwkeurigheid van de informatie in deze publicatie is de grootst mogelijke zorg besteed. Er kan echter geen enkele aansprakelijkheid worden aanvaard voor verlies of schade dat/die direct of indirect voortvloeit uit of het gevolg is van het gebruik van de informatie in deze publicatie.

