



VKBA 6626

Műszaki adatlap – 2015. október

VKBA 6626



Első tengely: SMART FORTWO Coupe (451), FORTWO Cabrio (451)



A megfelelő szerszámok használata a HBU 2.1 csapágy be és kisereléséhez, elkerülve ezzel a korai csapágy meghibásodásokat.

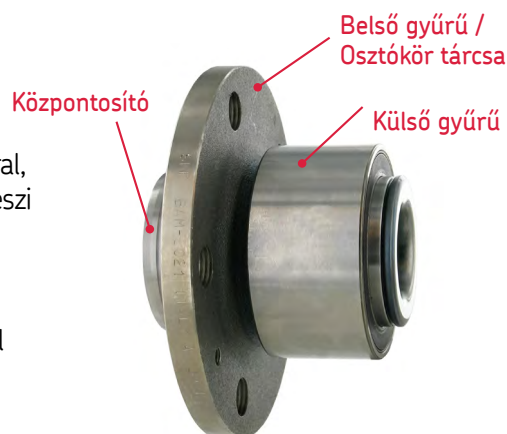
A HBU 2.1 kialakítású csapágyazás, amely számos autó kerékagy megoldásnál megjelent, egy speciális szerszámozottságot igényel a járműből történő ki és a beszerelés során.

SKF célja, hogy a felhasználó részére egy komplett megoldást kínáljon, amely most a szükséges szerszámkészlet adja ehhez a speciális csapágy kialakításhoz. Jelen szerszámkészlettel az SKF képes lefedni több mint 20 millió az Európai utakon futó autó csapágyának ki és beszerelését.

Néhány fontos tudnivaló a HBU 2.1 és az SKF szerszámok VKN 600, VKN 601 és VKN 602-1 segítségével történő csapágyillesztéséhez:

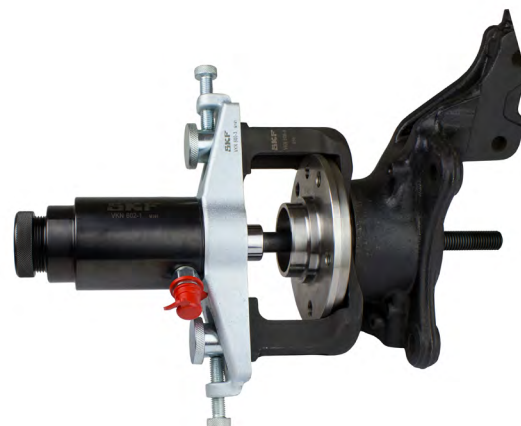
A HBU 2.1 kerékagycsapágy kialakítása

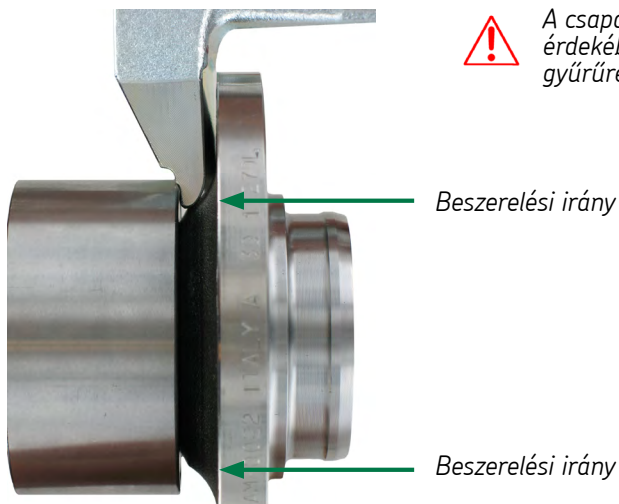
- Egy előszerelt egység, amely ezáltal előfeszített, előre beállított csapágyhézaggal és szerelt osztókör tárcsával rendelkezik.
- A forgó osztókör tárcsa, menetes furattal illetve előre szerelt töcsavarral, valamint tehermentesítő központosító vállal ellátott, amely lehetővé teszi a féktárcsa és keréktárcsa pontos illesztését.
- A kerékagycsapágy tömítésbe integrált ABS jeladó gyűrűvel ellátott, amely jeleket biztosít az ASB, ASR és ESP rendszerek számára.
- A csapágy típustól függően biztosító gyűrűvel és biztosító gyűrű nélkül



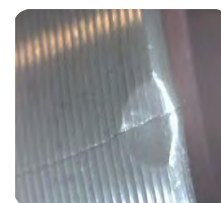
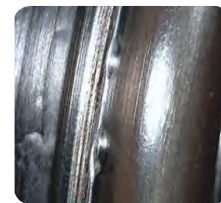
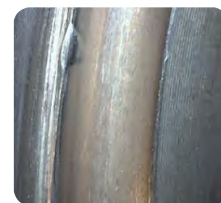
Szerelési utasítás a HBU 2.1 csapágy SKF szerszámkészlettel történő szereléséhez:

1. Használja a VKN 601 szerszámot a régi csapágy csonkállványból történő kisereléséhez (VKN 602-1, amely egy hidraulikus munkahenger, a VKN 601 könnyebb használatához).
2. Alaposan tisztítsa le a csonkállvány illesztési felületét, és győződjön meg róla, hogy a felület sérülés, rozsdás és szennyeződésmentes.
3. Használja a VKN 600 szerszámot az illesztéshez, amely a megfelelő beszereléshez szükséges erő átadásához konstruált, az új HBU 2.1 külső gyűrűjén keresztül történő csonkállványba préseléséhez.





A csapágy károsodásának elkerülése érdekében a szerelőerőnek a külső gyűrűre kell hatnia.



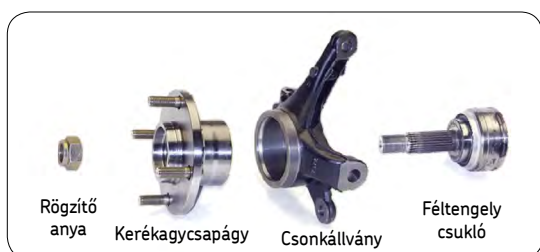
Képek a korai csapágy-meghibásodások okairól

A beszerelés a legkritikusabb lépés, amely a nem megfelelő szerszám használata esetében a leggyakoribb oka a korai csapágy meghibásodások kialakulásának. Egy szokványos hidraulikus prés használata során, célszerszám hiányában az osztókörtárcsárcsán keresztül a csonkállványba történő préseléskor alkalmazott hibás folyamat az osztókörtárcsára történő nyomás a belső gyűrűre, a gördülő elemekre és így a külső gyűrűre átadódó erő miatt a belső szerkezetben maradandó alakváltozást, illetve tömítés károsodást okoz; amely későbbiekben külső szennyeződés bejutását és gyors csapágy meghibásodást eredményez.

SKF HBU 2.1 szerszámkészletek (VKN 600, VKN 601, VKN 602-1):

- Lefedik a teljes HBU 2.1 csapágy készletterjedelmet.
- Egy állítható lábbal rendelkeznek, amely lehetővé teszi a különböző méretű csapagyak szerelését 62 és 85 mm átmérő közötti tartományban.
- Gyors és könnyű beszerelést (VKN 600) és kiszereelést (VKN 601) biztosít, a csonkállvány és az ABS szenzor autóból történő kiszereelése nélkül.
- Tartalmaz egy link-et (elérési utat), az elérhető, lépésről bemutató szerelési utasításhoz.

Az SKF HBU 2.1 szerszámok további információiért keresse fel honlapunkat a www.vsm.skf.com címen.



HBU 2.1 csapágy és kapcsolódó komponensek.



VKN 600 HBU 2.1 felszerelő szerszám



VKN 601 HBU 2.1 lehúzó szerszám.



VKN 602-1 opcionális hidraulikus munkahenger

Szereljen bizalommal
www.vsm.skf.com

© Az SKF az SKF Csoport bejegyzett védjegye.

© SKF Csoport 2015

A jelen kiadvány tartalma a kiadó szerzői joga által védett, annak írásos engedélye nélkül sem részben, sem egészben nem reprodukálható. A jelen kiadvány által tartalmazott információ pontosságáért a kiadó minden erőfeszítést megtett, és nem vállal felelősséget semmilyen közvetlen vagy közvetett kárért vagy veszteségért, amely a jelen információ felhasználásából keletkezett.

