



VKBA 3571

Teknisk bulletin – september 2015

VKBA 3571



Opel/ Vauxhall (Agila)



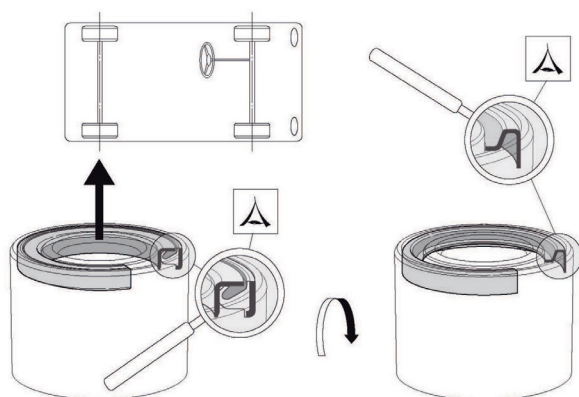
Advarsel ved montering av HBU 1-lager med forskjellige tetninger



SKF har flere HBU 1-lagre som har et flatt metalldeksel med integrert gummitetning som skal monteres på innsiden, og et dobbeltbøyd metalldeksel plassert på utsiden.

Merk: Hvis disse ikke monteres på denne måten, reduseres lagerets levetid.

VKBA 3571 er pakket med monteringsanvisning MI-542027 for å understreke hvor viktig det er med visuell kontroll av begge sider av lageret før montering.



Install confidence
www.vsm.skf.com

© SKF er et registrert varemerke for SKF Group.

© SKF Group 2015

Innholdet i denne publikasjonen er forleggerens kopirett og kan ikke reproduseres (heller ikke utdrag), uten avgitt skriftlig tillatelse. Det er gjort alt for å sikre at informasjonen i denne publikasjonen er nøyaktig, men vi tar ikke ansvar for eventuelle tap eller skade, det være seg direkte, indirekte, eller følgeskade som måtte oppstå på grunn av bruken av denne informasjonen.

