

# NT 01016

VKMA 01135 -  
VKMA 01136 -  
VKMA/C 01935 -  
VKMA/C 01936

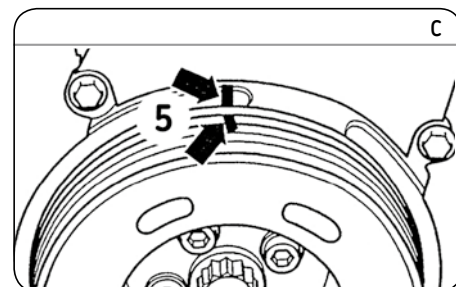
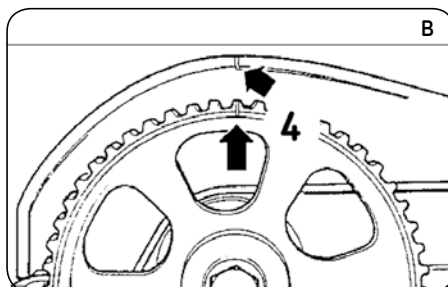
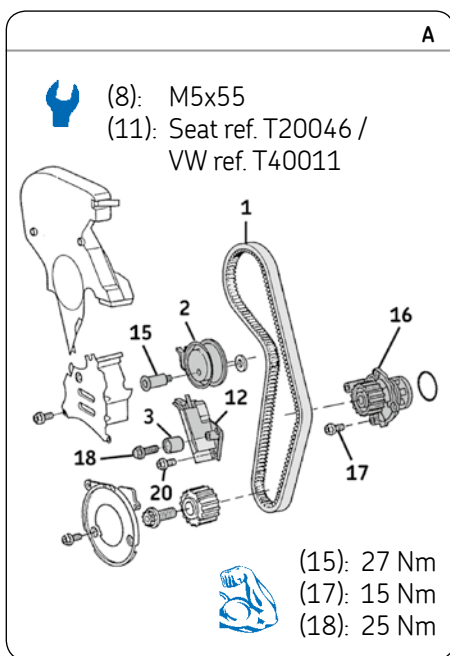
Audi / Seat / Skoda / Volkswagen

VKMA 01935

VKMC 01935

VKMA 01936

VKMC 01936



## SZÉTSZERELÉS

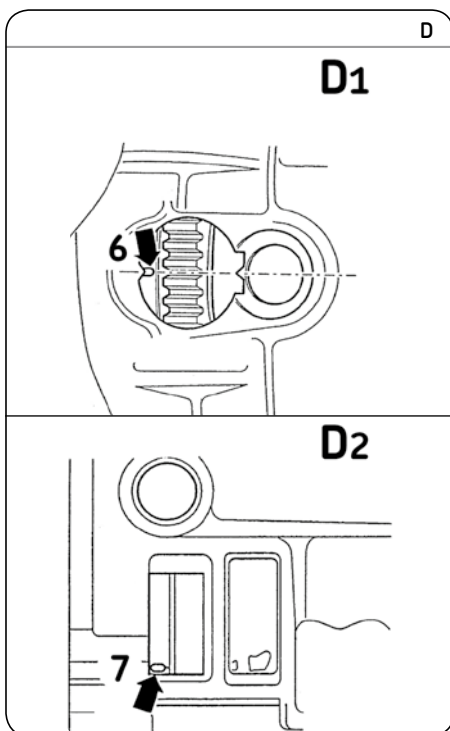
- 1) Vegye le az akkumulátorsarut a gyártói előírásoknak megfelelően.
- 2) Rögzítse és készítse fel a gépjárművet a vezérműszíj cseréhez a szükséges gyártói előírások alapján.
- 3) Állítsa a motort az egyes henger felső holtponthelyzetébe (FHP).

Ellenőrizze a vezérlés jelöléseinek helyzetét

- (4) vezérműtengely bordáskerék (B. ábra),
  - (5) főtengely szíjtárcsa (C. ábra),
  - (6) vagy (7) sebességváltó típustól függően: manuál (D1. ábra), automata (D2. ábra).
- 4) Szerelje le a főtengely szíjtárcsát és az alsó vezérmű burkolatot.
  - 5) Illesse a rögzítő töcsavart (8) (M5 x 55 mm) és a rajta található állító anyát (9) és alátétet (10) a szíj feszítő görgőre (2) (E. ábra). Lazítsa le a szíj feszítő görgő rögzítő csavarját (15) és feszítse meg az állító anyát (9) amíg a biztosító

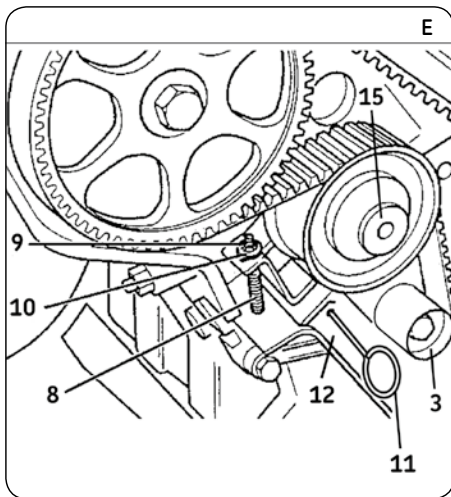
tüske (11) illeszhető lesz a hidraulikus egységbe (12) (E. ábra).

- 6) Távolítsa el a rögzítő töcsavart (8), az anyát (9) és az alátétet (10) (E. ábra).
- 7) Szerelje le a vezérműszíjat (1) és a szíj feszítő görgőt (2).
- 8) VKMA 01135 vagy VKMA01136 készletek esetében:
  - szerelje le a szíjvezető görgőt (3) (A. ábra).
- 9) VKMA/C 01935 vagy VKMA/C 01936 készletek esetében:
  - szerelje le a hidraulikus egységet (12) a biztosító tuskével (11), valamint a szíjvezető görgőt (3) (E. ábra).
- 10) Szerelje ki a vízpumpát (VKMC 01935/01936): elsőként ellenőrizze a rendszer tömítettségét, a hűtőfolyadék tisztaságát és tisztítsa amennyiben szükséges; majd teljesen lazítsa le a vízpumpa rögzítő



Szereljen bizalommal



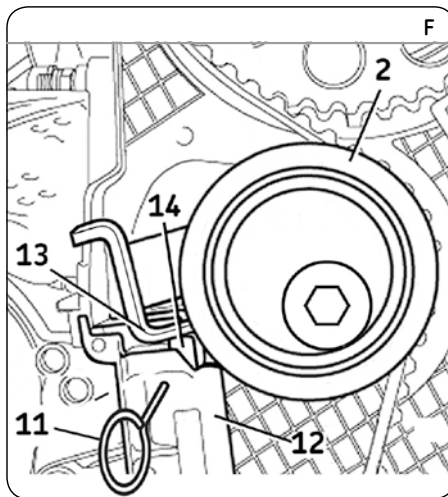


csavarokat (17) és távolítsa el a vízpumpát (16) (A. ábra).

### ÖSSZESZERELÉS

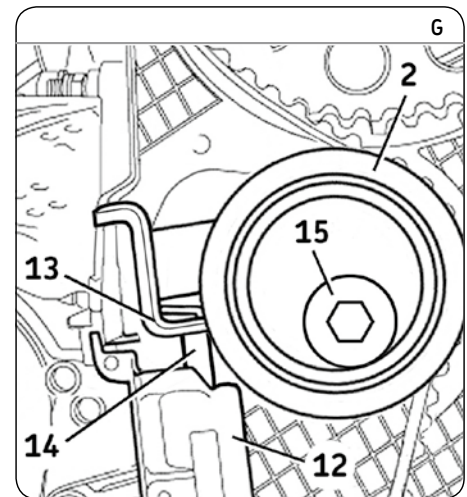
**Figyelem!** Alaposan tisztítsa meg a görgők illesztési felületeit.

- 11) Vízpumpa felszerelése:** megfelelően illessze a helyére az új vízpumpát (16) majd rögzítse a vízpumpa csavarokat (17) 15 Nm nyomatékkal. Ellenőrizze, hogy a vízpumpa akadás-, illetve szorulásmentesen forog.
- 12) Ellenőrizze a vezérlés jelöléseinek megfelelő pozícióban állását (4) (B. ábra) (6) (7) (D1., D2. ábra).**
- 13) VKMA/C 01935 vagy VKMA/C 01936 készletek esetében:**  
– szerelje fel a hidraulikus egységet (12) a biztosító tüskével (11), valamint a szíjvezető görgőt (3) (E. ábra). Húzza meg a két rögzítő csavart (20) (A. ábra).
- 14) VKMA 01135 vagy VKMA01136 készletek esetében:**



– szerelje fel az új szíjvezető görgőt (3) és húzza meg a rögzítő csavart (18) 25Nm nyomatékkal (A. ábra).

- 15) Szerelje fel az új szíjvezető görgőt (2) az új rögzítő csavarral (15).**
- Megjegyzés:** a szíjvezető görgő (2) alaplapja (13) szemben kell hogy álljon a hidraulikus egység (12) nyomórúdjával (14) (F. ábra).
- 16) Illessze fel a vezérműszíjat (1) a vezérműtengely bordáskerékre.**
- 17) Szerelje fel az alsó vezérmű burkolatot majd a főtengely szíjtárcsát.**
- 18) Folytassa az új vezérműszíj (1) felhelyezését a következő sorrendet alkalmazva: vízpumpa bordáskerék, segédgörgő (3), szíjvezető görgő (2) és a vezérműtengely bordáskerék.**
- 19) Ellenőrizze a vezérlés jelölések (5) megfelelő pozícióban állását (C. ábra).**
- 20) Feszítse meg a vezérműszíjat (1): vegye ki a biztosító tüskét (11) (F. ábra), várja meg míg a**



hidraulikus egység (12) kitolja a feszítőt így megfeszítve a vezérműszíjat (G. ábra).

- 21) Húzza meg a szíjvezető görgő (2) rögzítő csavarját (15) 27 Nm nyomatékkal (A., G. ábra).**
- 22) Forgassa körbe a főtengelyt az óramutató járásával megegyezően kétszer (2x) és állítsa az egyes henger felső holtpontra helyzetébe (FHP). Ellenőrizze a vezérlés jelölések pontos helyzetét (4) (B. ábra), (5) (C. ábra), (6) (7) (D1., D2. ábra).**
- 23) Szerelje vissza a közttes alkatrészeket a gyártói előírásnak megfelelően.**
- 24) Töltse fel a hűtőkört a gyártói utasításnak megfelelő hűtőfolyadékkal.**
- 25) Ellenőrizze a hűtőkör szivárgás- és nyomásmentességét, valamint a hűtőfolyadék környezeti hőmérséklet melletti megfelelő szintjét (20°C).**

**Megjegyzés: mindig kövesse a gyártói előírásokat.** Az SKF készleteket a profi szakszerű szerelésre tervezték, amelyek esetében a megfelelő és minőségi szerszám használata elengedhetetlen. A leírt utasítások csak iránymutatásként használhatóak. Ez a dokumentum az SKF szerző joga által védett. A dokumentum minden nemű alakítása részleges vagy teljes sokszorosítása az SKF írásbeli hozzájárulása nélkül tilos.