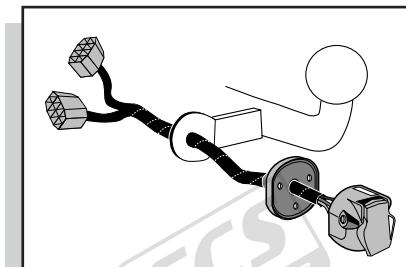


Einbauanleitung Elektrosatz
Anhängervorrichtung mit 13-P Steckdose
lt. DIN/ISO Norm 11446

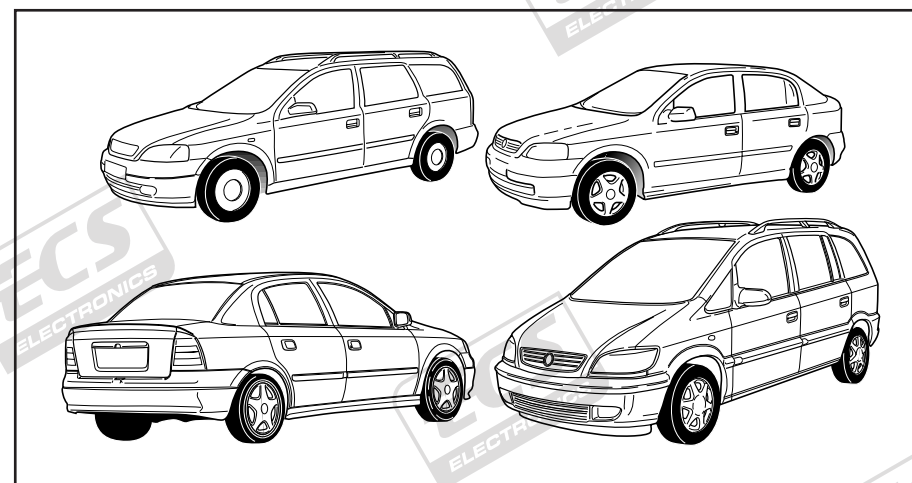
Instructions de montage du faisceau
électrique pour crochet d'attelage
conforme à la norme
DIN/ISO 11446 prise 13-P

Fitting instructions electric wiringkit
towbar with 13-P socket up to
DIN/ISO norm 11446

Montage-handleiding elektrokabelset voor
trekhaak met 13-P contactdoos
vlg. DIN/ISO norm 11446

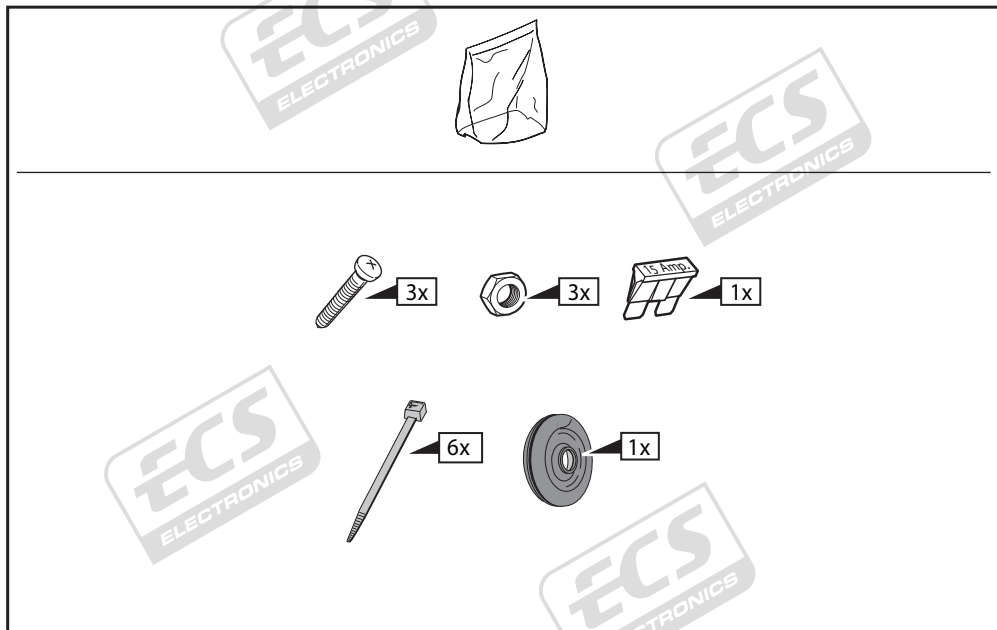
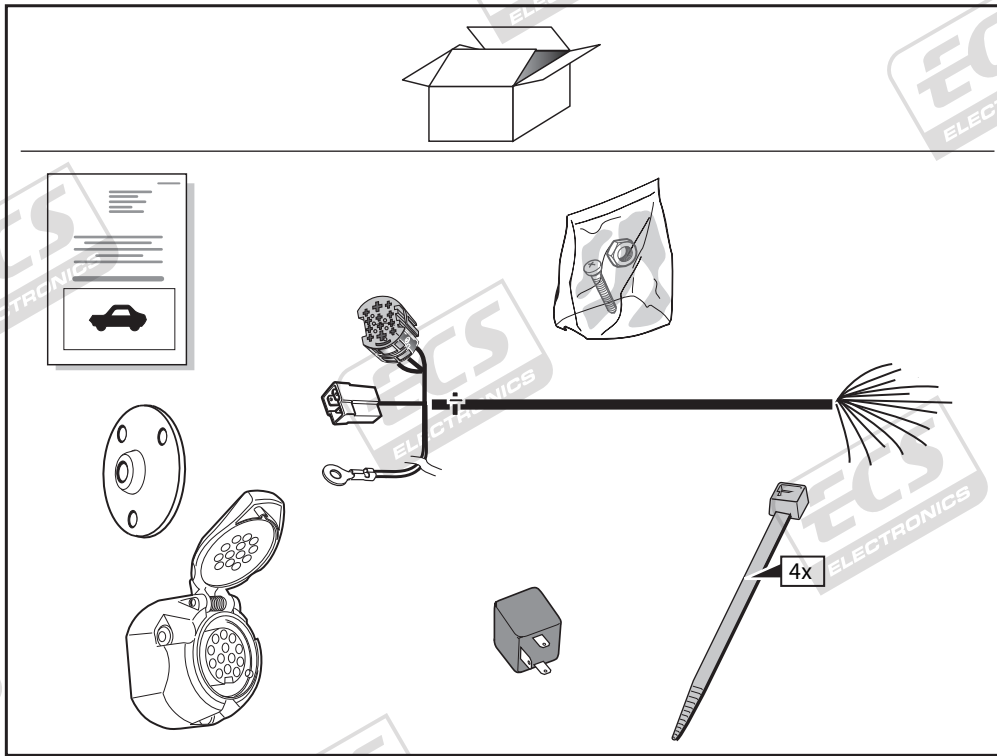


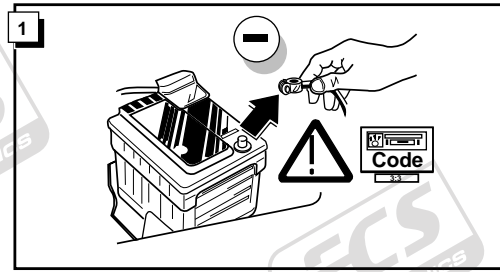
OPEL ASTRA Model 2000 Hatchback/Station/Sedan 1999-
OPEL ZAFIRA Model 2000 8/1999-



Bestel Nr.: OP-016-DB

* Teilliste * Liste de pieces * Part list * Onderdelenlijst

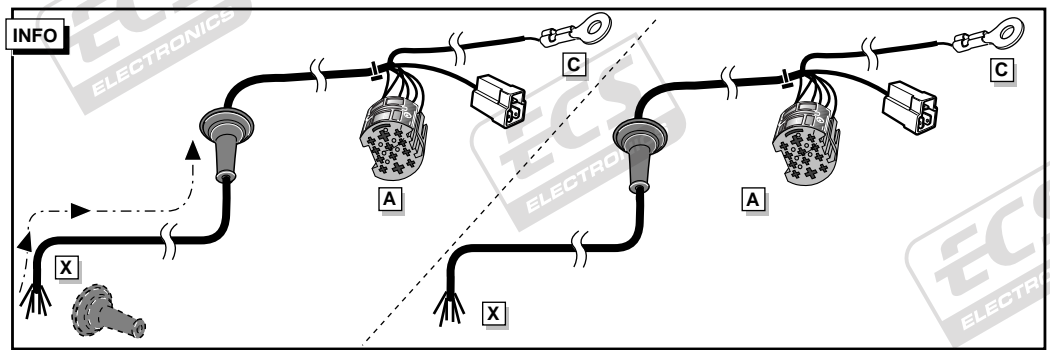
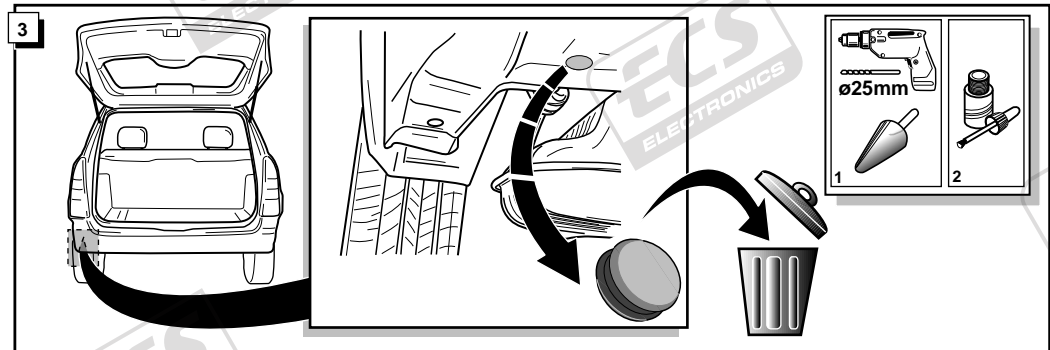
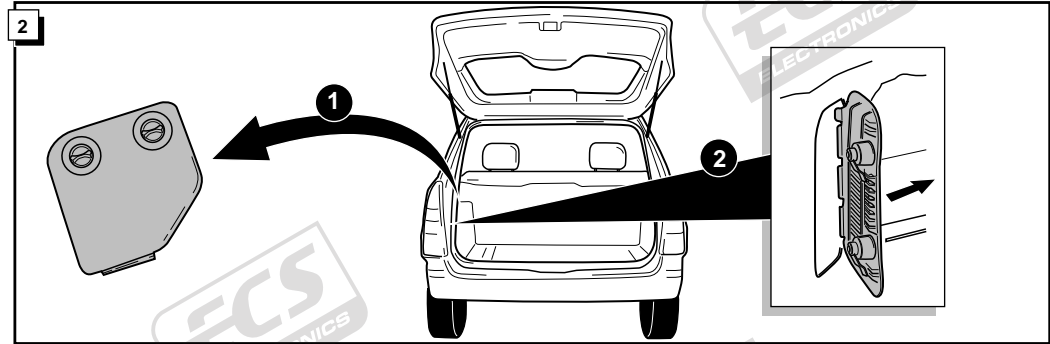


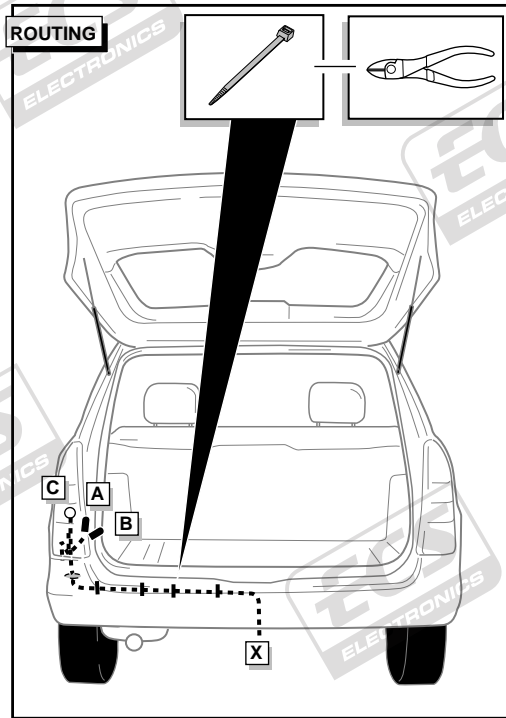
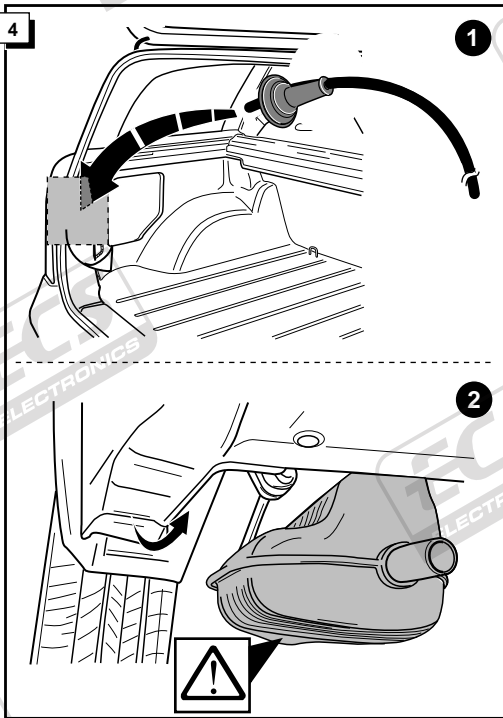


* Für HB & SDN models sehen Sie Abbildung 17 bis 31
 * Pour HB & SDN models voir figure 17 à 31
 * For HB & SDN models see picture 17 to 31
 * Voor HB & SDN modellen zie afbeelding 17 tot 31

** OPEL ZAFIRA ab Abbildung 31-47
 ** OPEL ZAFIRA de figure 31-47
 ** OPEL ZAFIRA from picture 31-47
 ** OPEL ZAFIRA vanaf afbeelding 31-47

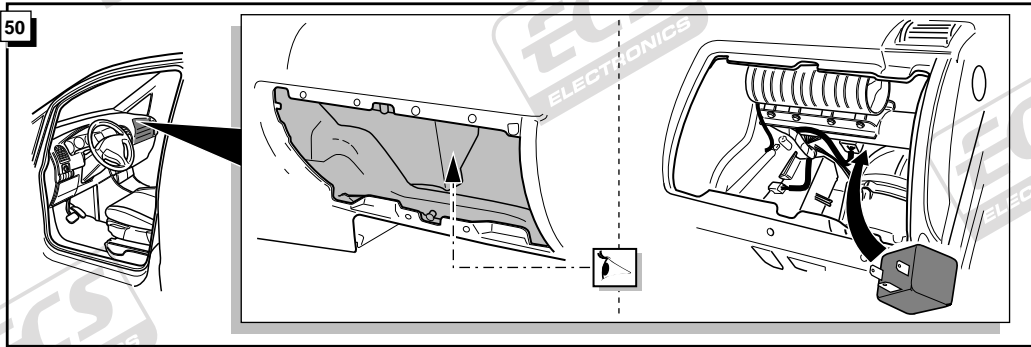
STATION





5 Anschluß Steckdose / Connection de la prise / Socket connection / Contactdoos aansluiting

DIN/ISO 11446		(D)	(F)	(GB)	(NL)	
	1/L	gelb	jaune	yellow	geel	
	2	blau	bleu	blue	blauw	
	2a	grau	gris	grey	grijs	
	1-8	weiß	blanc	white	wit	
	4/R	grün	vert	green	groen	
	5/58-R	braun	marron	brown	bruin	
	6/54	rot	rouge	red	rood	
	7/58-L	schwarz	noir	black	zwart	
	Reverse	8	schwarz/rot	noir/rouge	black/red	zwart/rood
	9	braun/weiß	marron/blanc	brown/white	bruin/wit	
	10	rot	rouge	red	rood	
	11	weiß	blanc	white	wit	
	12	rot/blau	rouge/bleu	red/blue	rood/blauw	
	13	weiß	blanc	white	wit	

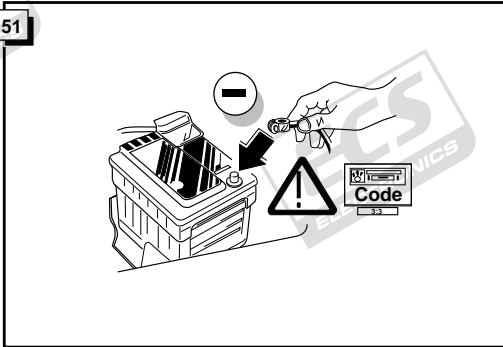
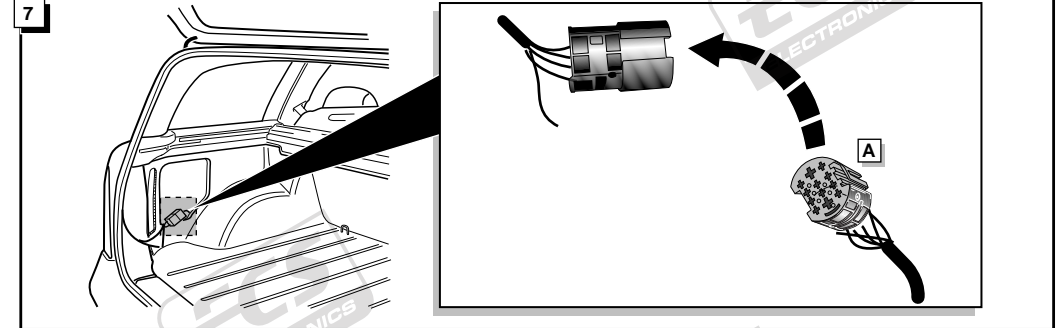
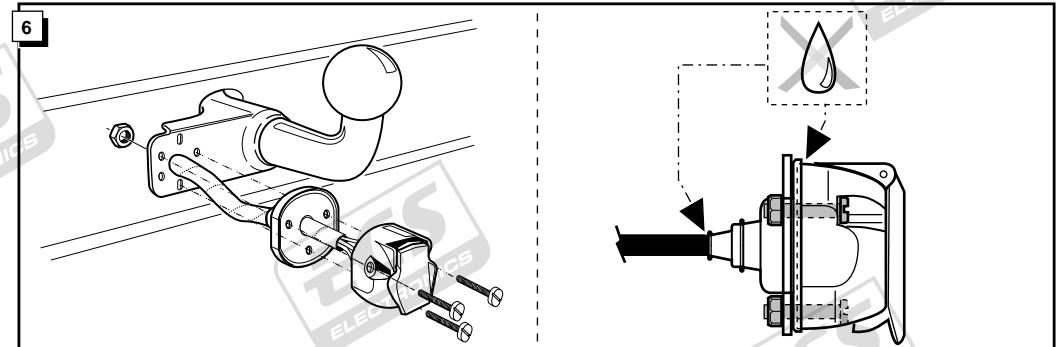


INFO Falls die Bremsleuchten des Anhängers nicht funktionieren, müssen Sie das beiliegende Dummy-Relais montieren. Wenn Sie die Bremsleuchten des Anhängers Kontrollieren möchten, so Können sie das original Opel relais bei ihrem Händler bestellen und montieren. Dieses wird das Funktionieren der Bremsleuchten des Anhängers Kontrollieren.

Quand les feux de stop de la remorque ne fonctionnent pas, vous devez monter le relais dummy livré. Quand vous devez monter le relais dummy livré. Quand vous voulez contrôle ou les feux de stop de la remorque fonctionnent.

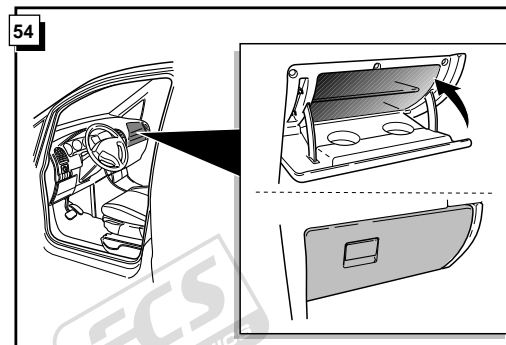
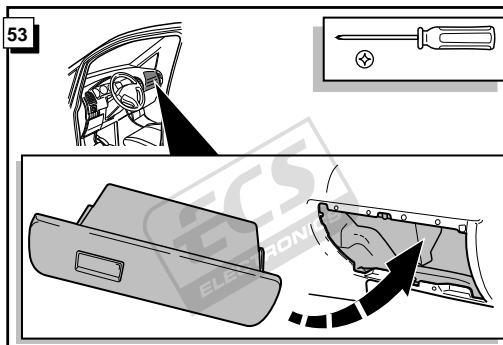
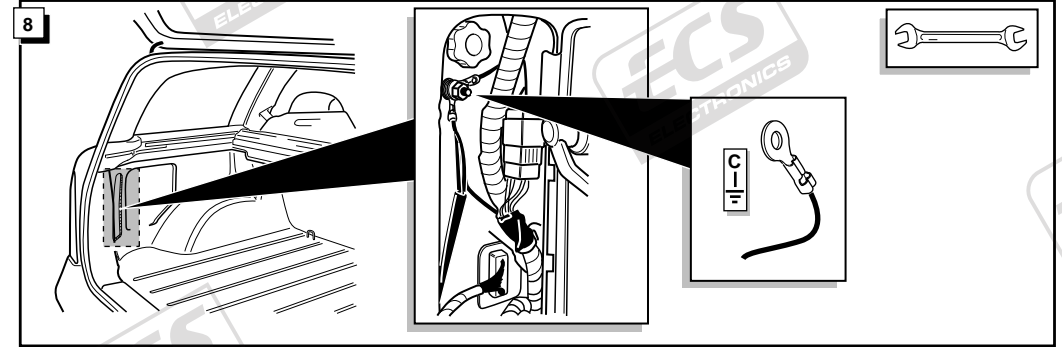
When the brake lights of the trailer do not operate, you will have to mount the supplied dummy relay. If you want to check the brake lights of the trailer, you can also order the original Opel relay, and mount it. This relay will check the functioning of the brake lights of the trailer.

Indien de remlichten van de aanhanger niet functioneren, monteer het meegeleverde dummy-relais. Wanneer u de remlichten van het getrokken voertuig wilt controleren, dan kunt u ook het originele Opel relais bestellen bij de dealer, en monteren. Dit relais controleert dan het functioneren van de remlichten van de aanhanger.

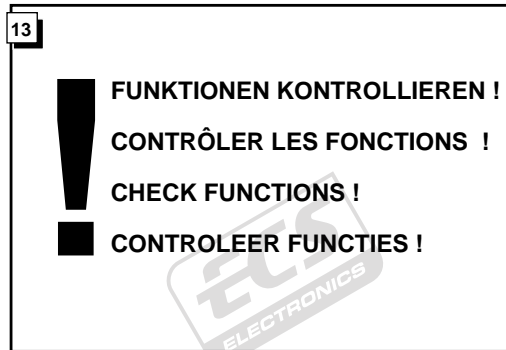
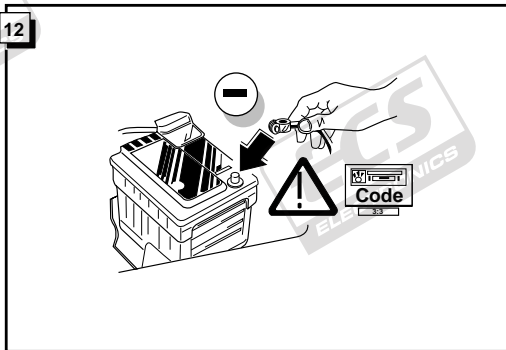
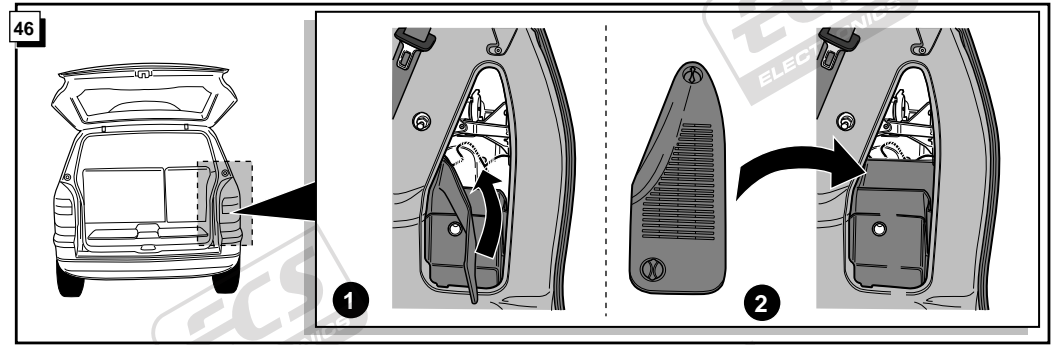
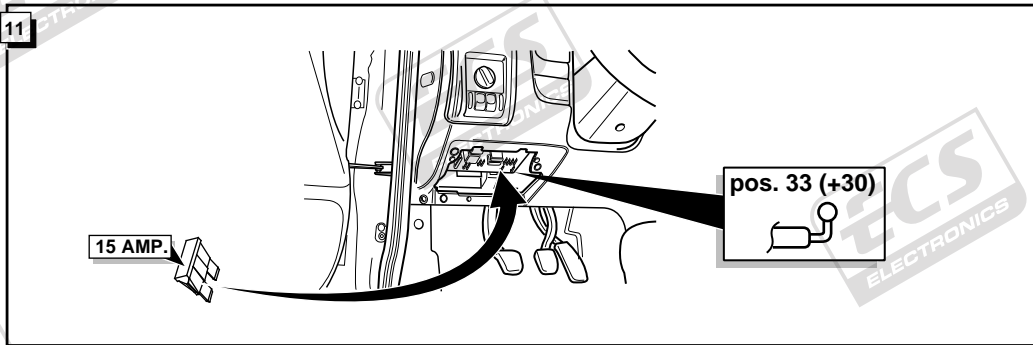
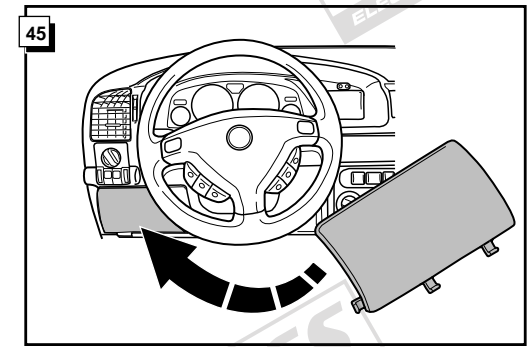
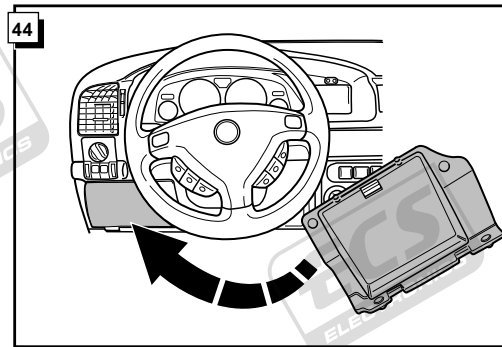
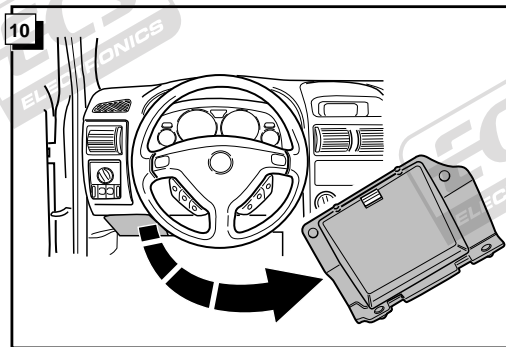
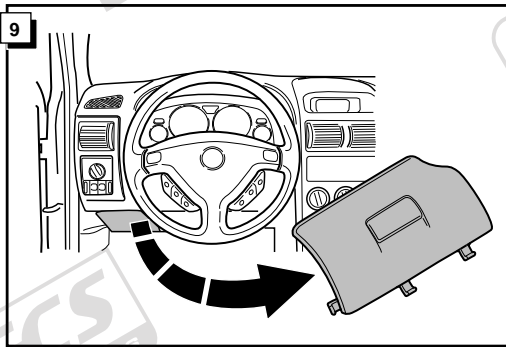


52

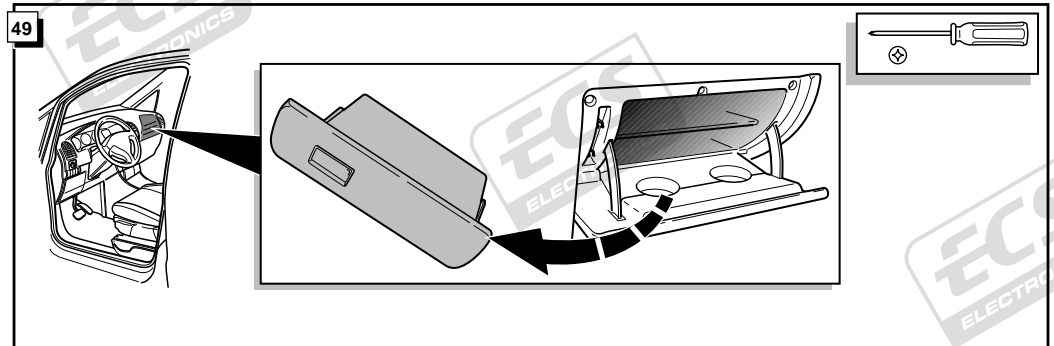
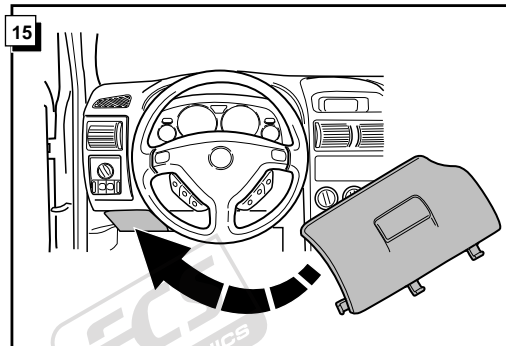
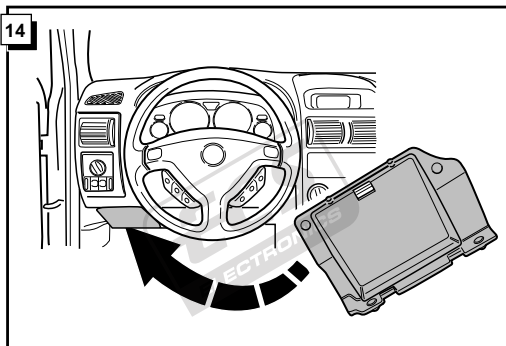
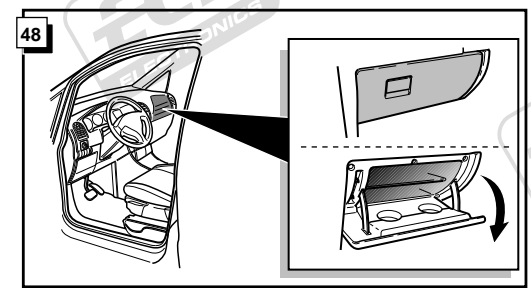
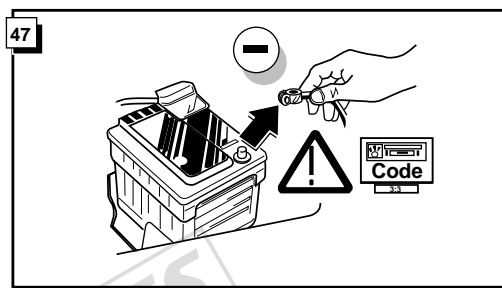
! FUNKTIONEN KONTROLLIEREN !
! CONTRÔLER LES FONCTIONS !
! CHECK FUNCTIONS !
! CONTROLEER FUNCTIES !

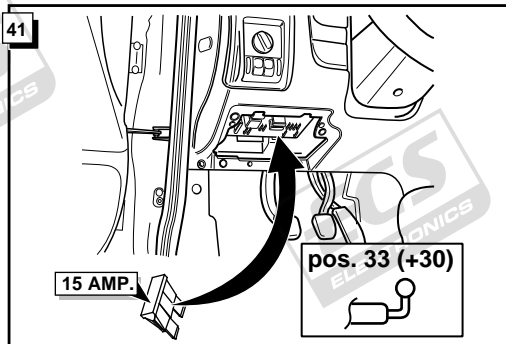
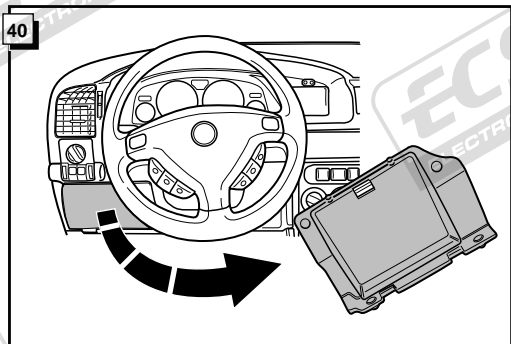
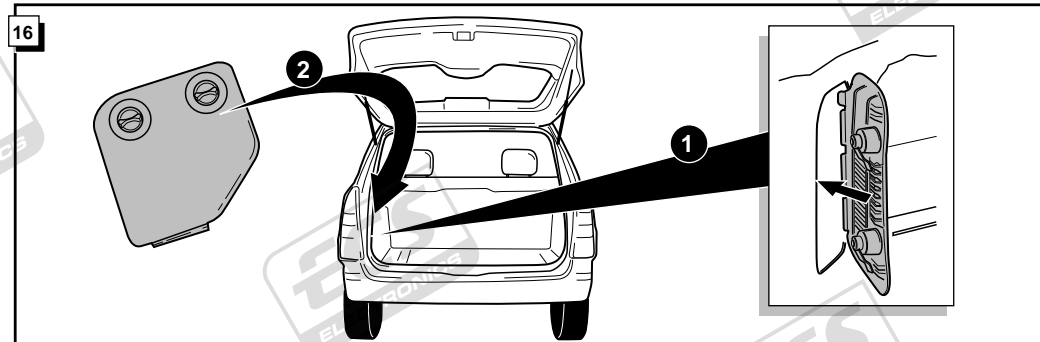
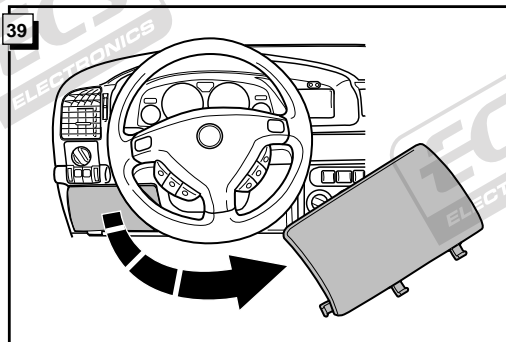
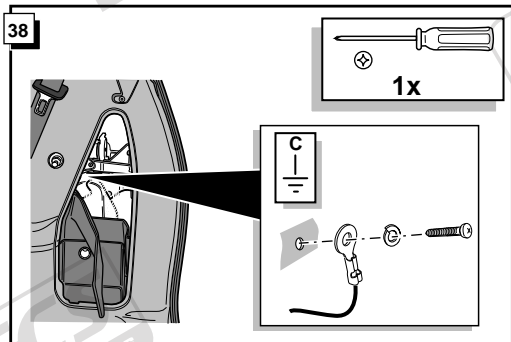


**** Fig. 47 bis 54 ist nur für Modellen mit check control für die Bremsleuchten.**
**** Fig. 47 à 54 est seul pour models avec check control des feux de stop.**
**** Fig. 47 to 54 only for models with check control for the breaklights.**
**** Fig. 47 tot 54 is alleen voor de modellen met check control voor de remlichten.**



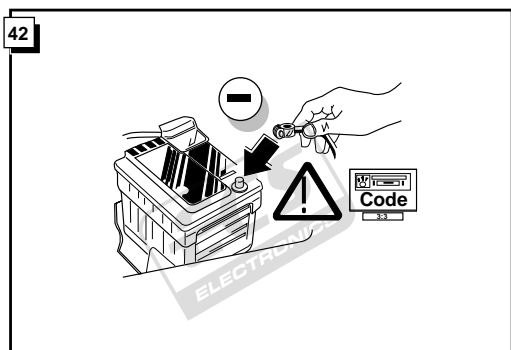
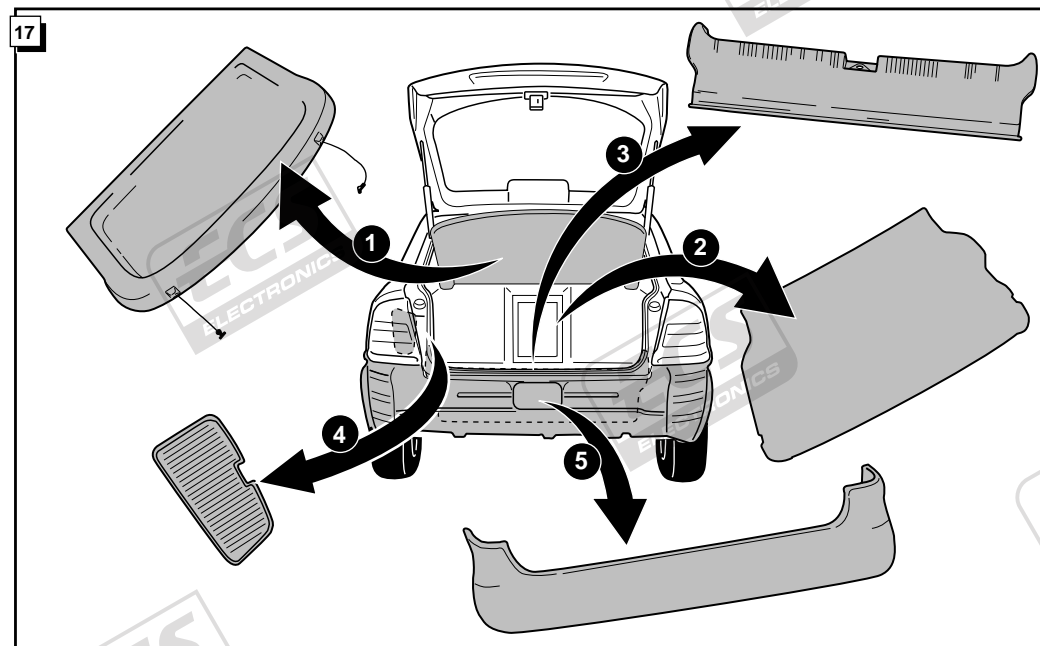
OPEL ASTRA STATION / HATCHBACK / SEDAN - OPEL ZAFIRA





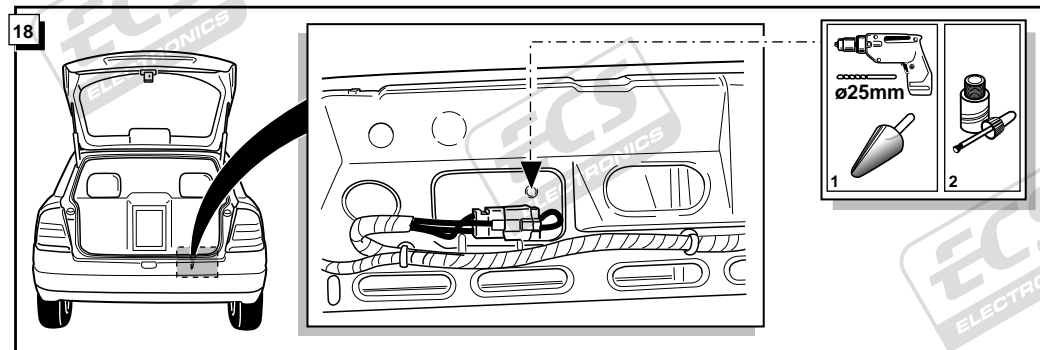
**** Fig. 47 bis 54 ist nur für Modellen mit check control für die Bremsleuchten.**
**** Fig. 47 à 54 est seul pour models avec check control des feux de stop.**
**** Fig. 47 to 54 only for models with check control for the brakelights.**
**** Fig. 47 tot 54 is alleen voor de modellen met check control voor de remlichten.**

HATCHBACK & SEDAN

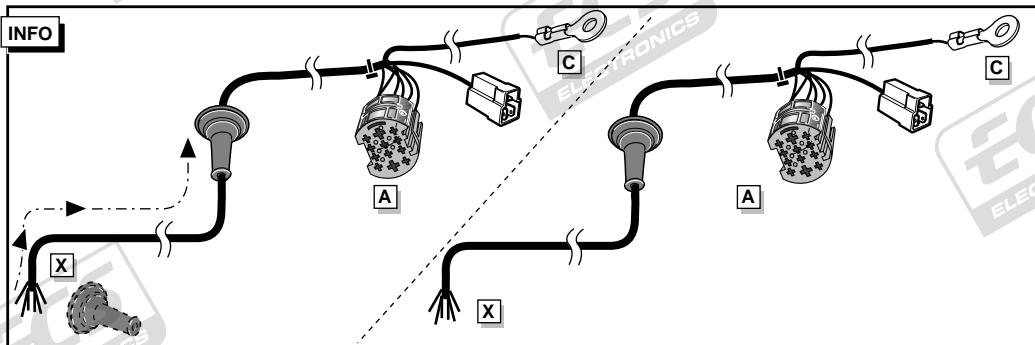


43

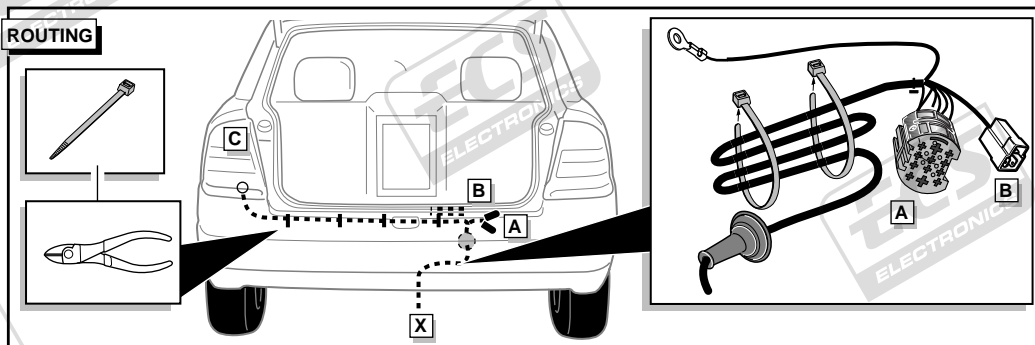
! FUNKTIONEN KONTROLIEREN !
! CONTRÔLER LES FONCTIONS !
! CHECK FUNCTIONS !
! CONTROLEER FUNCTIES !



INFO



ROUTING



35

Anschluß Steckdose / Connection de la prise / Socket connection / Contactdoos aansluiting

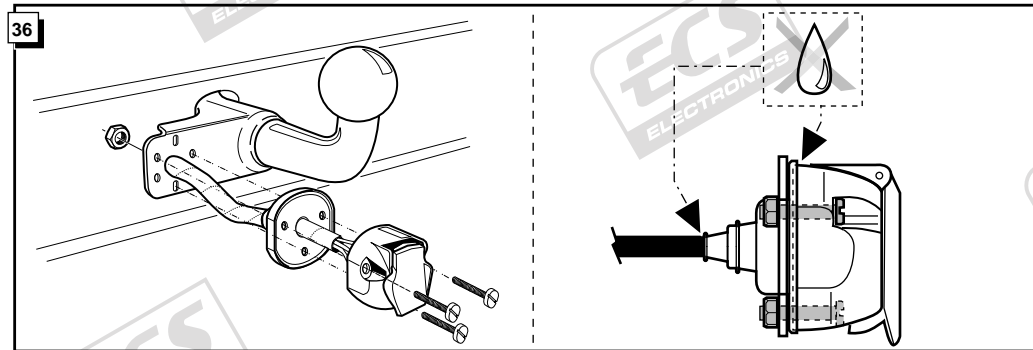
DIN/ISO 11446		(D)	(F)	(GB)	(NL)
	1/L	gelb	jaune	yellow	geel
	2	blau	bleu	blue	blauw
	2a	grau	gris	grey	grijs
	3/31	weiß	blanc	white	wit
	4/R	grün	vert	green	groen
	5/58-R	braun	marron	brown	bruin
	6/54	rot	rouge	red	rood
	7/58-L	schwarz	noir	black	zwart
	8	schwarz/rot	noir/rouge	black/red	zwart/rood
	9	braun/weiß	marron/blanc	brown/white	bruin/wit
	10	rot	rouge	red	rood
	11	weiß	blanc	white	wit
	12	rot/blau	rouge/bleu	red/blue	rood/blauw
	13	weiß	blanc	white	wit

19

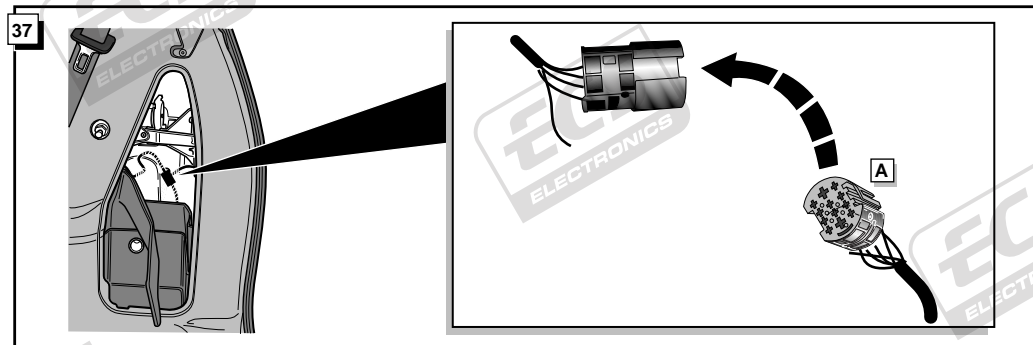
Anschluß Steckdose / Connection de la prise / Socket connection / Contactdoos aansluiting

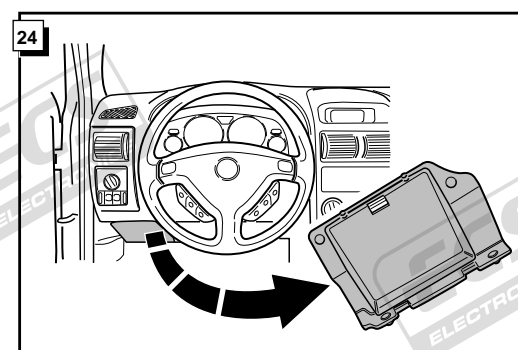
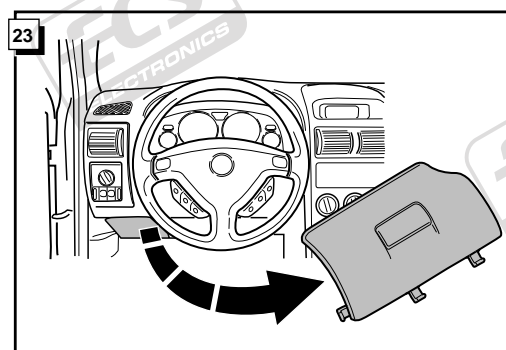
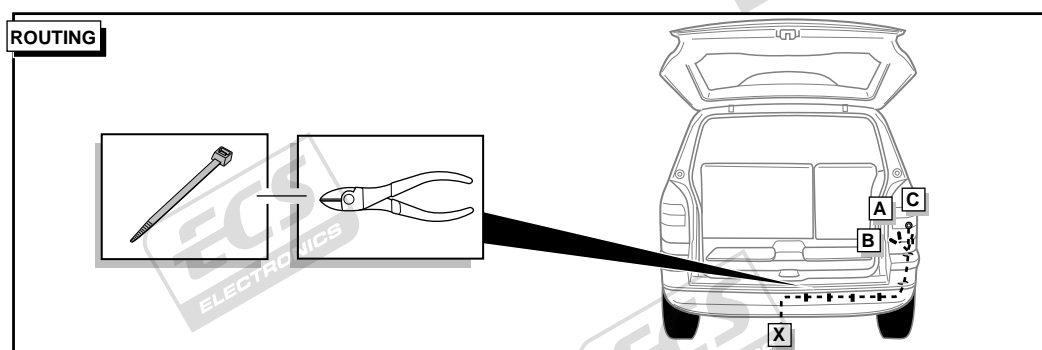
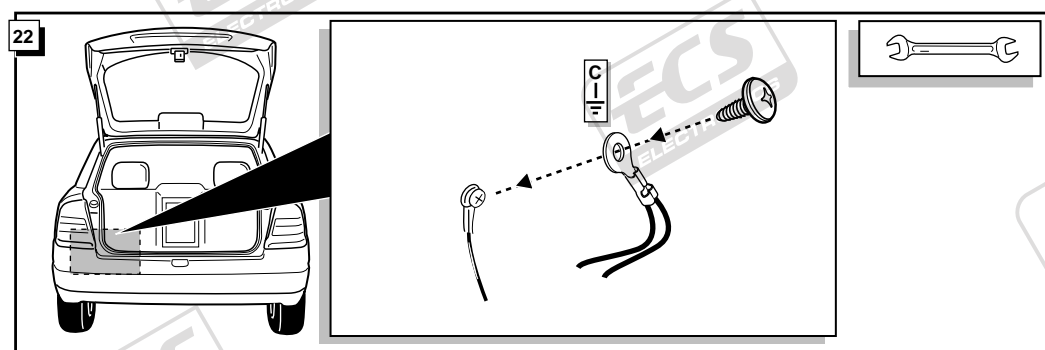
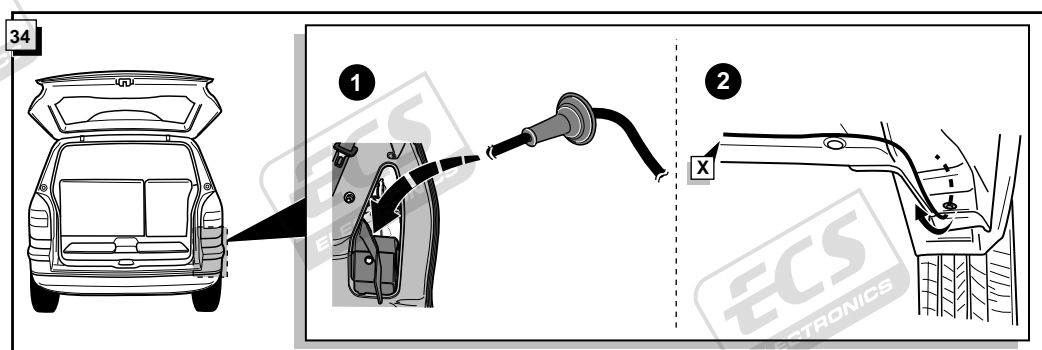
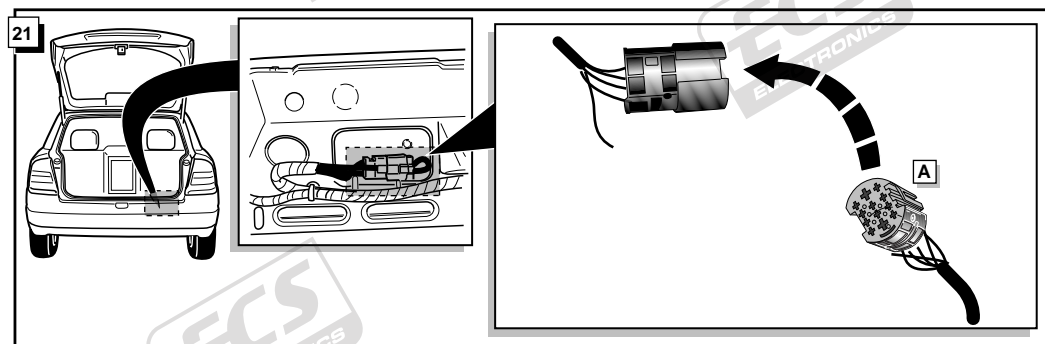
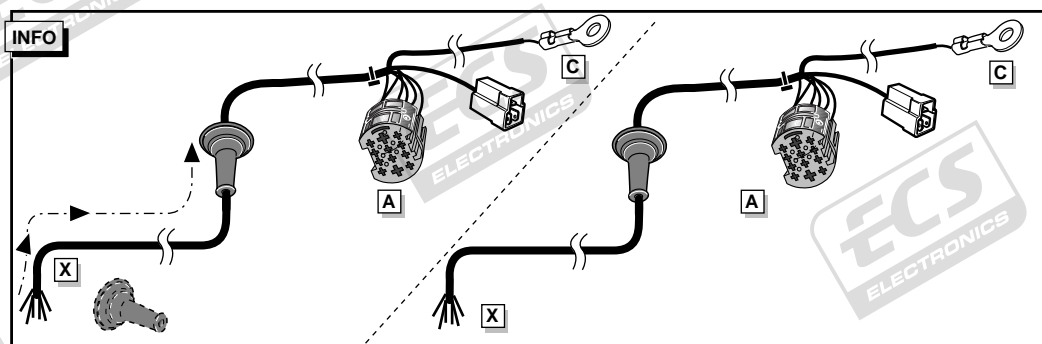
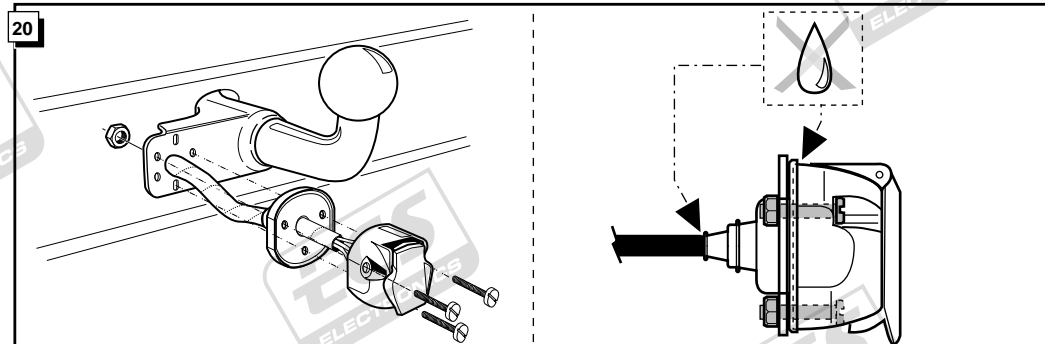
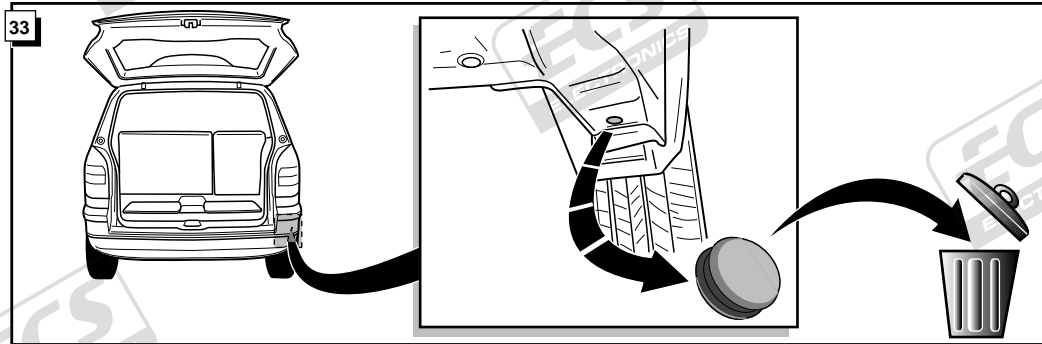
DIN/ISO 11446		(D)	(F)	(GB)	(NL)
	1/L	gelb	jaune	yellow	geel
	2	blau	bleu	blue	blauw
	2a	grau	gris	grey	grijs
	3/31	weiß	blanc	white	wit
	4/R	grün	vert	green	groen
	5/58-R	braun	marron	brown	bruin
	6/54	rot	rouge	red	rood
	7/58-L	schwarz	noir	black	zwart
	8	schwarz/rot	noir/rouge	black/red	zwart/rood
	9	braun/weiß	marron/blanc	brown/white	bruin/wit
	10	rot	rouge	red	rood
	11	weiß	blanc	white	wit
	12	rot/blau	rouge/bleu	red/blue	rood/blauw
	13	weiß	blanc	white	wit

36

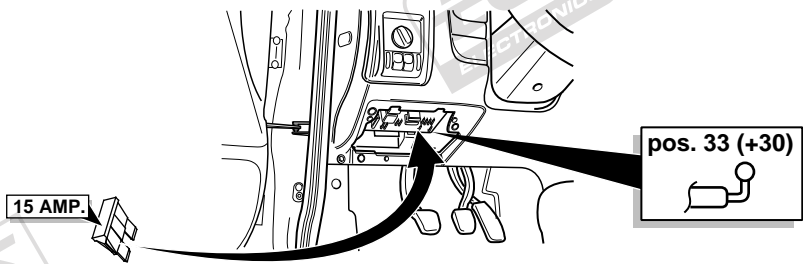


37





25



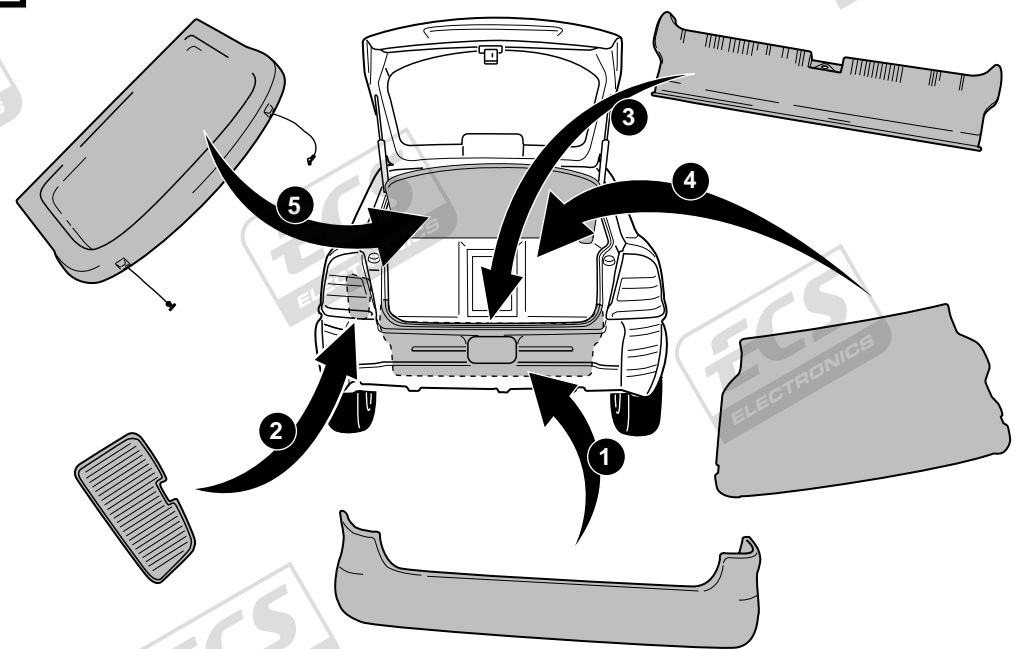
** Fig. 47 bis 54 ist nur für Modellen mit check control für die Bremsleuchten.

** Fig. 47 à 54 est seul pour modèls avec check control des feux de stop.

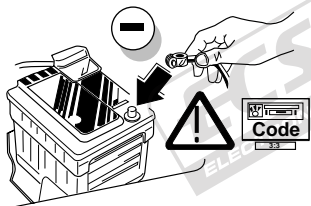
** Fig. 47 to 54 only for models with check control for the breaklights.

** Fig. 47 tot 54 is alleen voor de modellen met check control voor de remlichten.

30



26

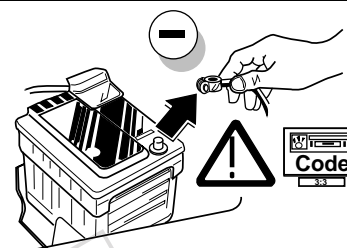


27

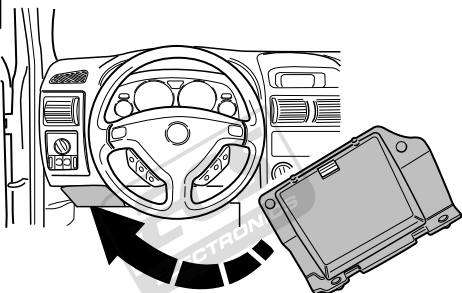
! FUNKTIONEN KONTROLLIEREN !
! CONTRÔLER LES FONCTIONS !
! CHECK FUNCTIONS !
! CONTROLEER FUNCTIES !

OPEL ZAFIRA

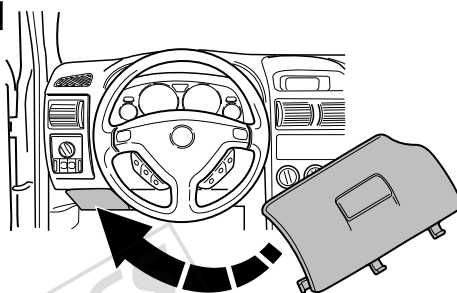
31



28



29



32

