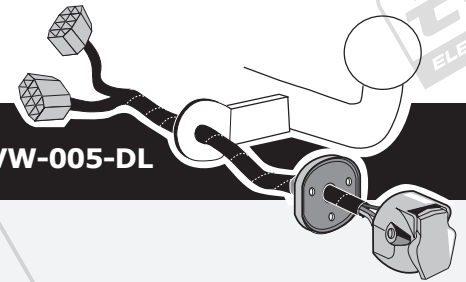


Volkswagen Golf IV HB 1997- Volkswagen Bora 10/1998-

Partnr.: VW-005-DL



DE Einbauanleitung Elektrosatz Anhängervorrichtung mit 13-P Steckdose lt. DIN/ISO Norm 11446

FR Instructions de montage du faisceau électrique pour crochet d'attelage conforme à la norme DIN/ISO 11446 prise 13-V.

NL Montage-handleiding elektrokabelset voor trekhaak met 13-P contactdoos vlg. DIN/ISO norm 11446.

GB Fitting instructions electric wiring kit tow bar with 13-P socket up to DIN/ISO Norm 11446.

ES Instrucciones de montaje de kit eléctrico para enganche de remolque con caja de conexiones 13-P según norma DIN/ISO 11446.

IT Istruzioni di montaggio di set di cavi elettrici per gancio da traino con zoccolo a 13-P conforme alla norma DIN/ISO 11446.

SE Monteringsanvisningar elkabelsats för dragkrok med 13-P kontaktdosa enligt DIN/ISO norm 11446.

CZ Montážní pokyny: souprava pro elektrické propojení tažné tyče s 13-P zásuvkou do normy DIN/ISO 11446.

DK Monteringsvejledninger for det elektriske ledningsføringssæt for trækstang med 13-N stikdåse, DIN/ISO, norm 11446.

FI Ohjeet vetokoukun sähkökaapelisarjan asentamiseen, jossa on DIN/ISO 11446 mukainen 13-N liitin.

GR Οδηγίες συναρμολόγησης ηλεκτρικού σετ καλωδίων μπάρας ρυμούλκησης με υποδοχή 13-P μέχρι DIN/ISO Κανόνας 11446.

NO Monteringsanviser elkabelsett for trekrok med 13-P koblingsboks ifølge DIN/ISO norm 11446.

PL Instrukcje montażu zestawu okablowania elektrycznego dyszla holowniczego z 13-stykowym gniazdem DIN/ISO 11446.

DE - Wir weisen ausdrücklich darauf hin, dass eine unsachgemäße und nicht in einer Fachwerkstatt durchgeführte Montage einen Verzicht auf Entschädigung jeglicher Art insbesondere bezüglich des Produkthaftpflichtrechts zur Folge hat

FR - Il est expressément prévu qu' on ne saurait se prévaloir d'un quelconque préjudice contractuel ou réhibitoire si le montage avait été fait en dépit des dites instructions ou dans un garage ne disposant pas des équipements adéquats.

NL - Wij wijzen er met nadruk op, dat ondeskundige en niet door een vakkundige werkplaats uitgevoerde montage tot gevolg heeft dat daardoor ieder recht op schadevergoeding, ook op wettelijke aansprakelijkheid inzake producten, vervalt.

GB - We would expressly point out that assembly not carried out properly by a competent installer will result in cancellation of any right to damage compensation, in particular those arising by virtue of the product liability act.

ES - El montaje inapropiado y efectuado por personal no cualificado originará la pérdida de todo derecho a indemnización o la expiración de toda responsabilidad civil con respecto al producto.

IT - Sottolineiamo espressamente che un montaggio inadeguato ed eseguito da un'officina non specializzata ha come conseguenza il decadere di qualsiasi diritto al risarcimento danni, nonché alla responsabilità legale relativa ai prodotti.

SE - Vi påpekar med eftertryck att all rätt till skadeersättning och all laglig ansvarighet förfaller om monteringen inte har utförts på rätt sätt och av en professionell verkstad.

CZ - Výslovně zdůrazňujeme, že jakákoli montáž, která není provedená ve specializované dílně, má za následek odvolání nároků na kompenzaci jakéhokoliv druhu, obzvláště vyplývajících ze zákona o odpovědnosti za způsobené škody.

DK - Vi ønsker at gøre udtrykkeligt opmærksom på at forkert samling, der ikke er udført af et specialiseret værksted, resulterer i bortfaldelse af kompenseringskrav af alle slags, i særdeles krav der måtte opstå omkring det lovpligtige ansvar.

FI - Korostamme, että kaikki oikeudet vahinkokorvaukseen kuten myös valmistajan laillinen vastuu raukeav, mikäli asennusta ei ole toteutettu oikealla tavalla eikä ammattitaitoisen asiantuntijan toimesta.

GR - Επισημαίνουμε κατηγορηματικά ότι οποιαδήποτε εσφαλμένη συναρμολόγηση, η οποία δεν έχει πραγματοποιηθεί ειδικό εργαστήριο θα οδηγήσει σε απονομή των αξιώσεων επιβολής αποζημιώσεων οποιαδήποτε είδους, ειδικά όσα προκύπτουν από το νόμο ευθύνης προϊόντων.

NO - Vi påpeker ettertrykkelig at all rett til skadeerstatning og rettslig ansvar forfaller dersom monteringen ikke er blitt utført på riktig måte og av et profesjonelt verksted.

PL - Chcieliśmy wyraźnie zaznaczyć, iż wszelki nieprawidłowy montaż, który nie jest wykonywany w specjalistycznym warsztacie pociąga za sobą utratę możliwości dochodzenia wszelkiego typu roszczeń, w szczególności tych wynikających z odpowiedzialności producenta za swój produkt.

- Technische Änderungen vorbehalten.

- Widerstand nur gemäß der Tabelle auf dem Anhänger verwenden, siehe Seite 14.

- Sous réserve de modifications techniques.

- Ne excédez pas la charge maximale, indiquée dans le tableau sur page 14.

- Technische wijzigingen voorbehouden.

- Gebruik alleen belasting volgens aansluittabel op het getrokken voertuig, zie pagina 14.

- Contents of these kits and their fitting manuals are subject to alteration without notice, please ensure that these instructions are read and fully understood before commencing installation.

- Do not overload circuits; the maximum loads per connection are detailed in this manual.

- Nos reservamos el derecho a efectuar modificaciones técnicas.

- Utilice sólo cargas de acuerdo a la tabla de conexión del vehículo remolcado (ver página 14).

- Ci si riserva il diritto di apportare modifiche tecniche.

- Utilizzare esclusivamente un carico conforme alla tabella degli allacci relativa al veicolo in questione, cfr. pagina 14.

- Tekniska ändringar förbehålles.

- Använd endast belastning enligt anslutningstabellen på det dragna fordonet, se sid. 14.

- Změny mohou být provedeny bez oznámení.

- Používejte pouze při maximálním nabití podle tabulky na tažném vozidle, viz. str. 14.

- Kan ændres uden varsel.

- Brug kun den maksimale belastning, i overensstemmelse med forbindelsestabelen for bugserede køretøjer, side 14.

- Oikeus teknisiin muutoksiin ilman erillistä huomautusta pidetään.

- Kuormita työvirtapiiriä ainoastaan hinattavan ajoneuvon kytkentäkaavion mukaisesti, katso sivu 14.

- Μπορεί να τροποποιηθεί χωρίς προηγούμενη ειδοποίηση.

- Χρησιμοποιείτε μόνο μέγιστο ηλεκτρικό φορτίο σύμφωνα με τον πίνακα σύνδεσης στο ρυμούλκούμενο όχημα, δείτε σελίδα 14.

- Tekniske endringer forbeholdes. - Overskrid ikke grensene anviset i tilkoblingstabellen på tilhengeren eller det tilkoblede kjøretøyet, se s. 14.

- Podlega zmianom bez powiadomienia.

- Używać tylko takiego maksymalnego obciążenia które wynika z tabliczki połączeń holowanego pojazdu, patrz strona 14.

Einzelteilliste

Liste de pièces

Onderdelenlijst

Part list

Lista de componentes

Elenco componenti

Dellista

Seznam dílů

Del-liste

Osaluettelo

Κατάλογος εξαρτημάτων

Delliste

Lista części

(DE)

(FR)

(NL)

(GB)

(ES)

(IT)

(SE)

(CZ)

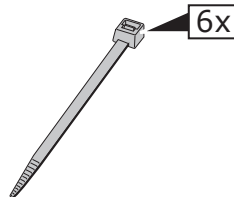
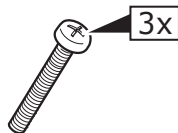
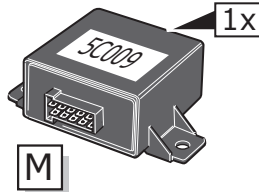
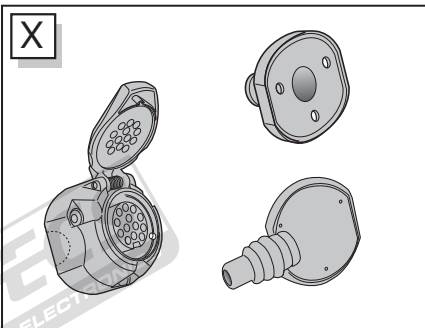
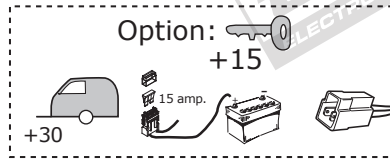
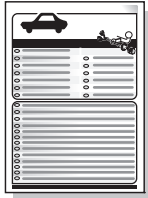
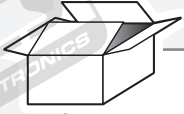
(DK)

(FI)

(GR)

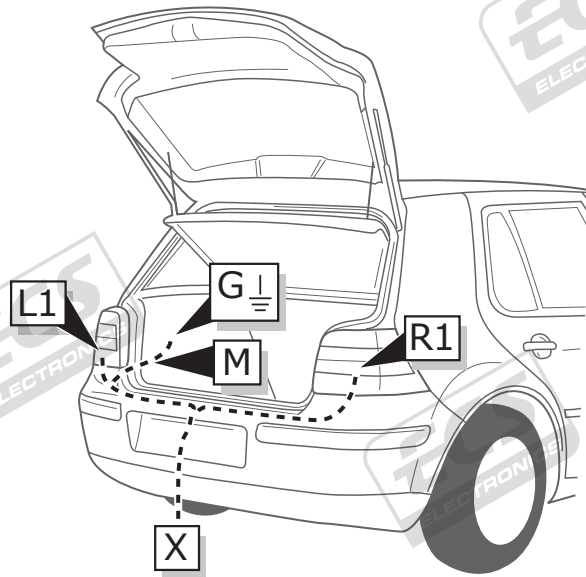
(NO)

(PL)



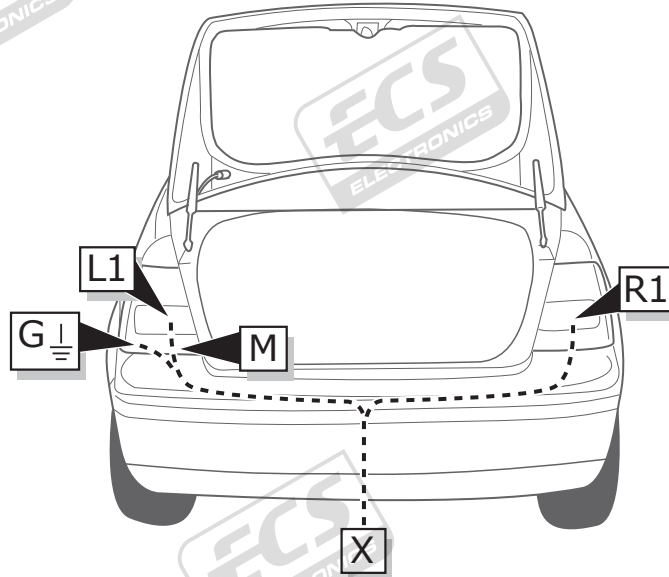
Golf IV HB

ROUTING



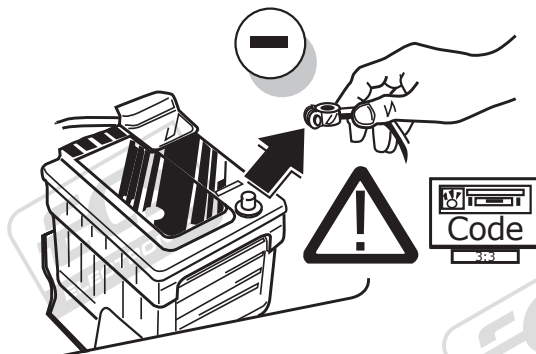
Bora

ROUTING



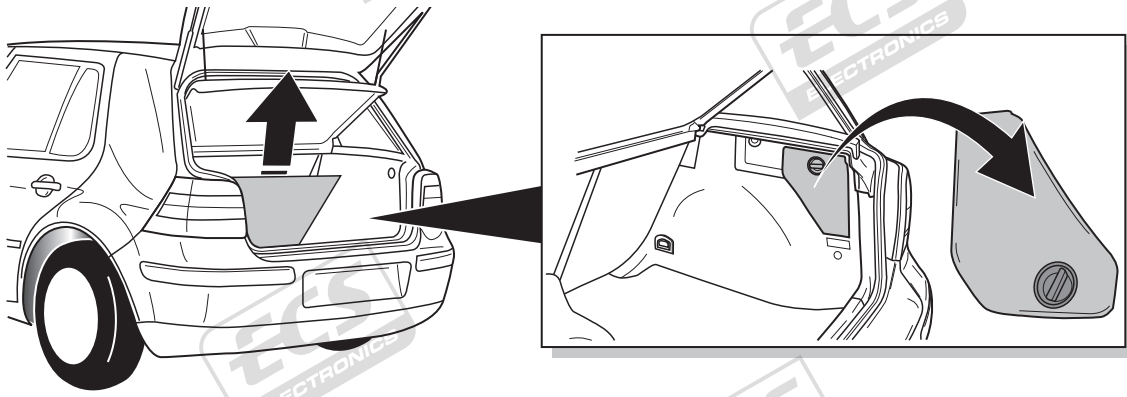
Golf IV HB & Bora

1

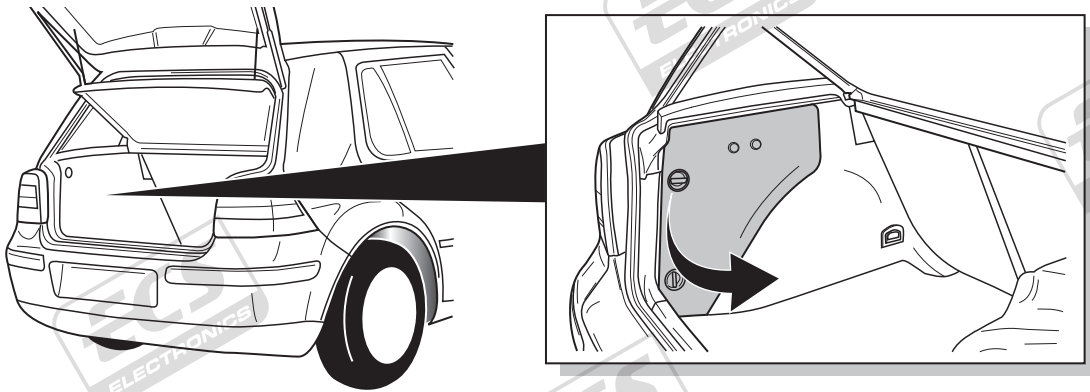


Golf IV HB

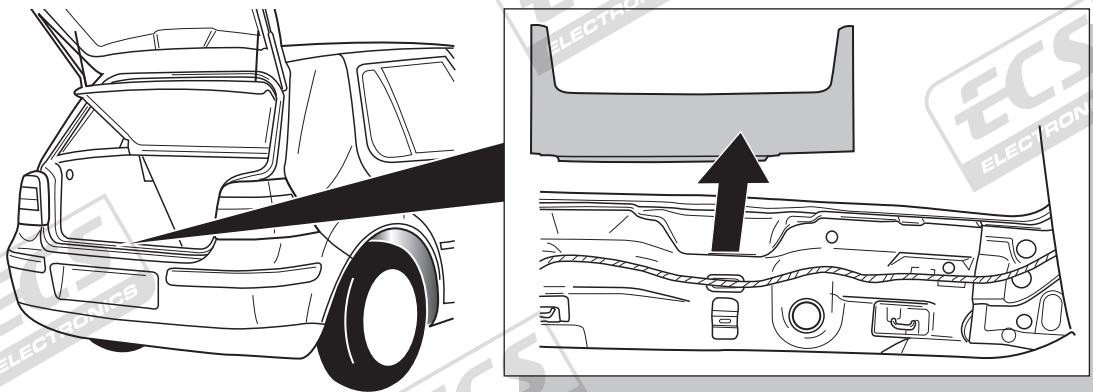
2



3

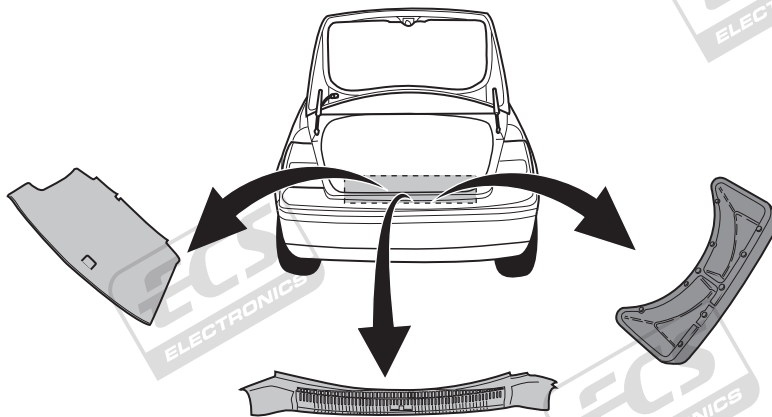


4



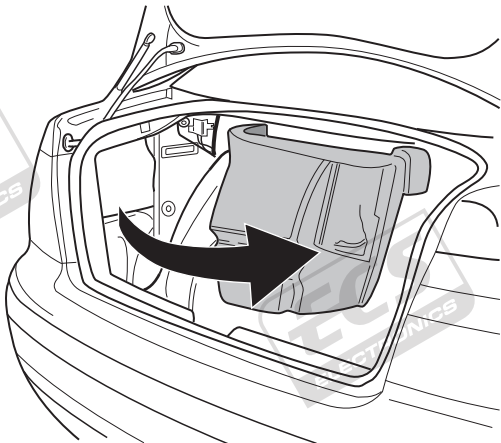
Bora

5

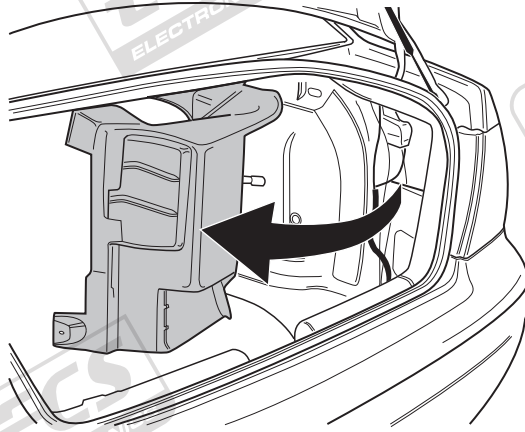


Bora

6

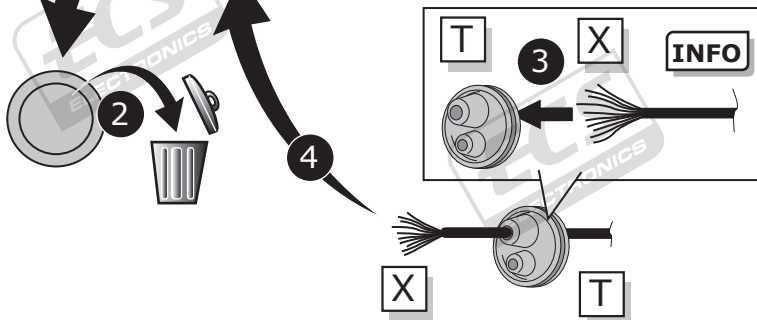
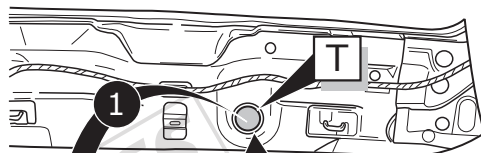
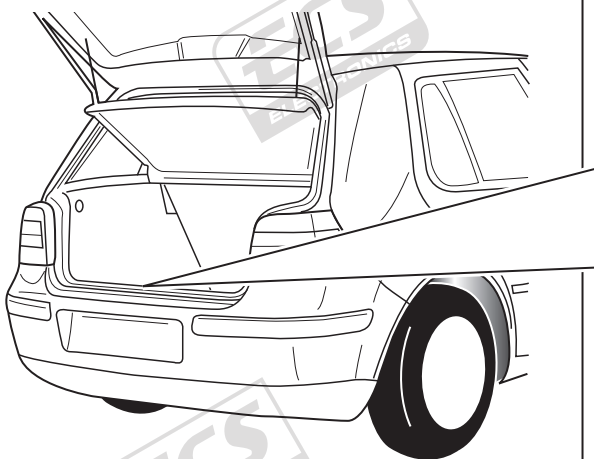


7



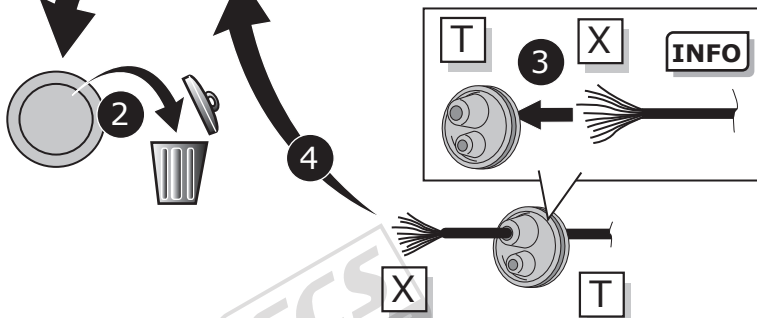
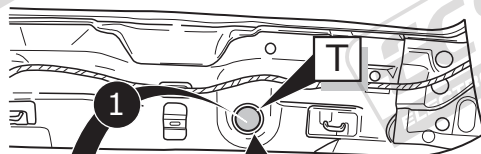
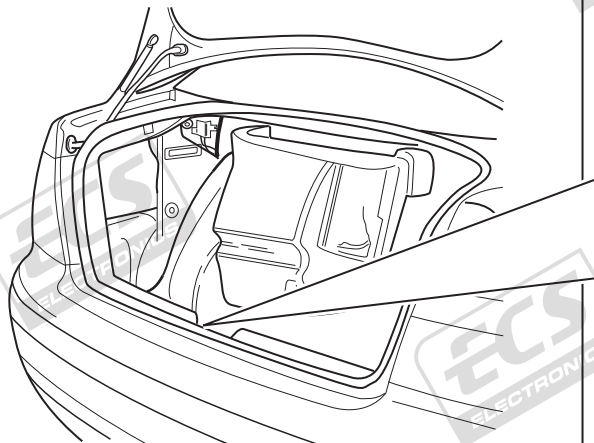
Golf IV HB

8



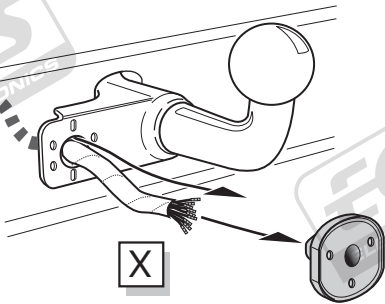
Bora

9

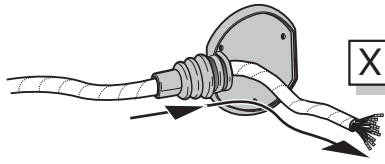


Golf IV HB & Bora

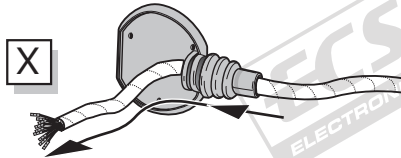
A Option 1



Option 2



Option 3



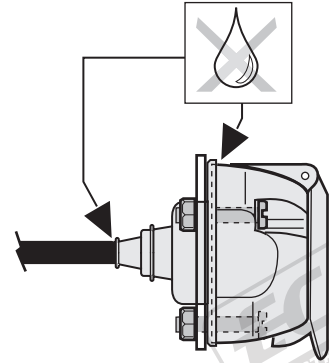
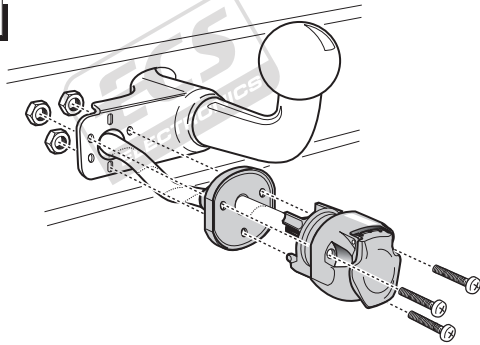
INFO

- (DE) Anschluss Steckdose
- (FR) Connection de la prise
- (NL) Contactdoos aansluiting
- (GB) Socket connection
- (ES) Conexión de la caja de enchufe
- (IT) Allaccio zoccolo
- (SE) Anslutning kontaktdosa
- (CZ) Objímkový konektor
- (DK) Stikdåse forbindelse
- (FI) Pistorasia liitäntä
- (GR) Υποδοχή σύνδεσης
- (NO) Tilkobling koblingsboks
- (PL) Połączenie przez gniazdo

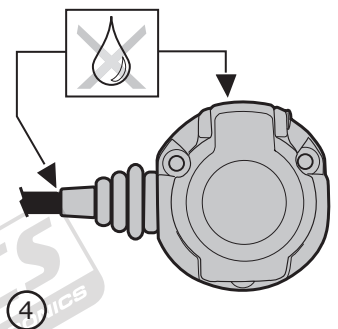
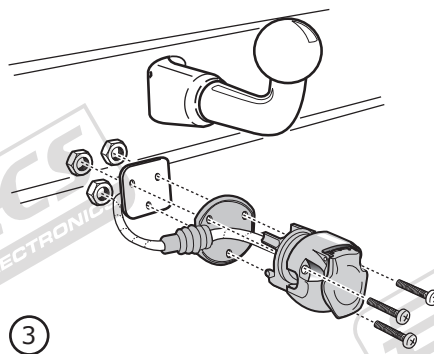
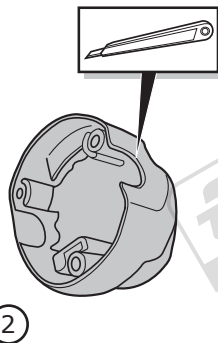
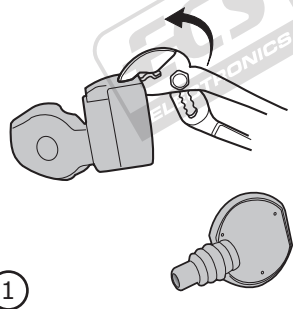


Pag. 14

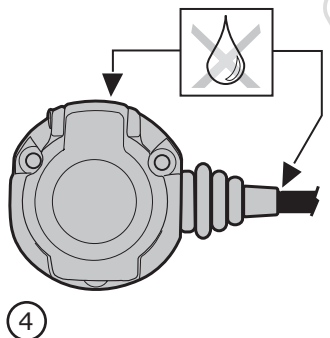
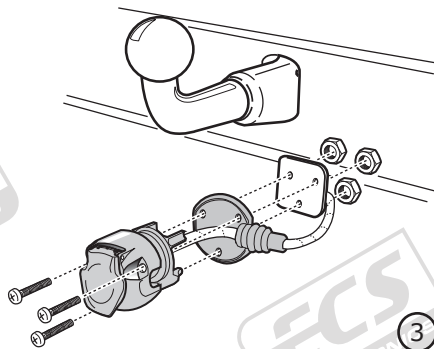
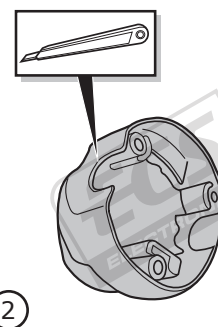
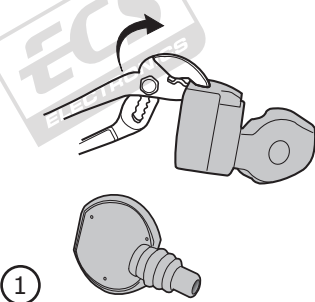
B Option 1



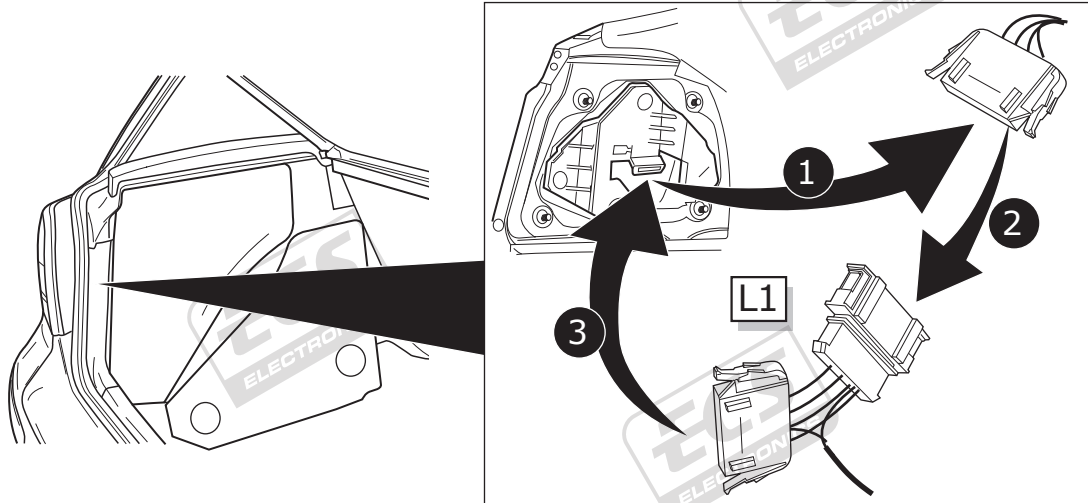
C Option 2



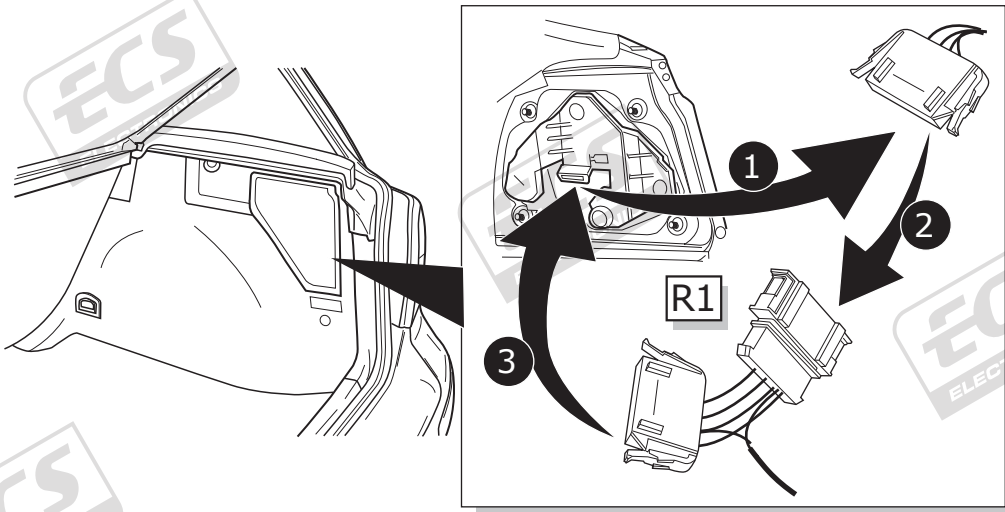
D Option 3



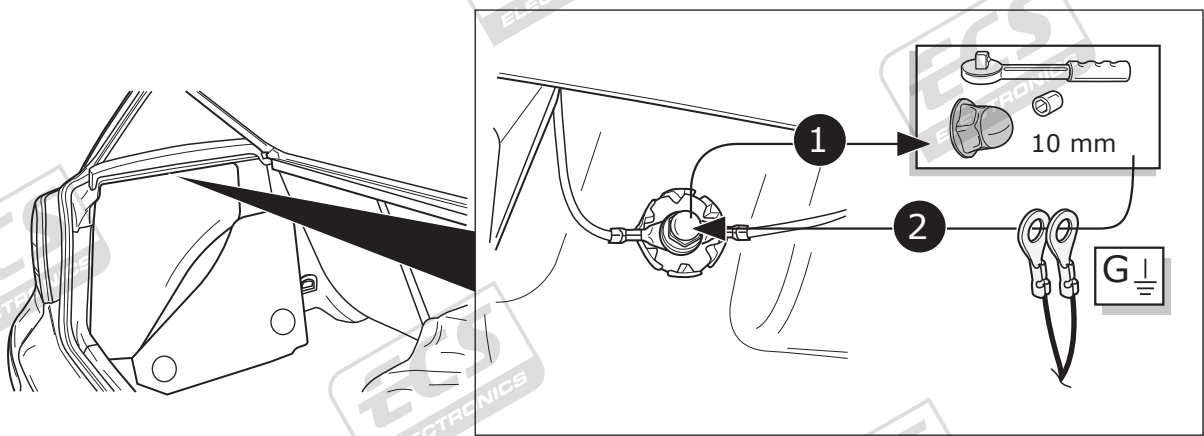
10



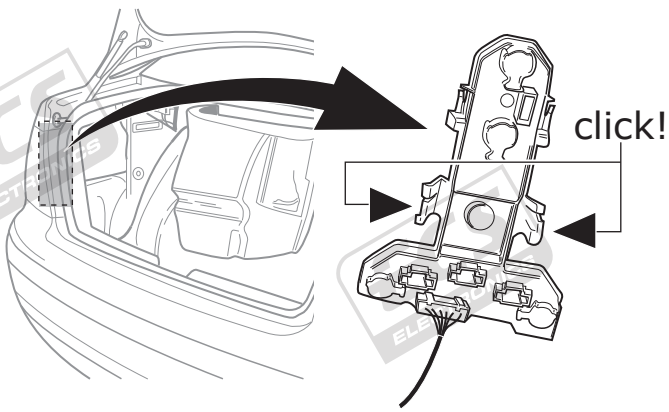
11



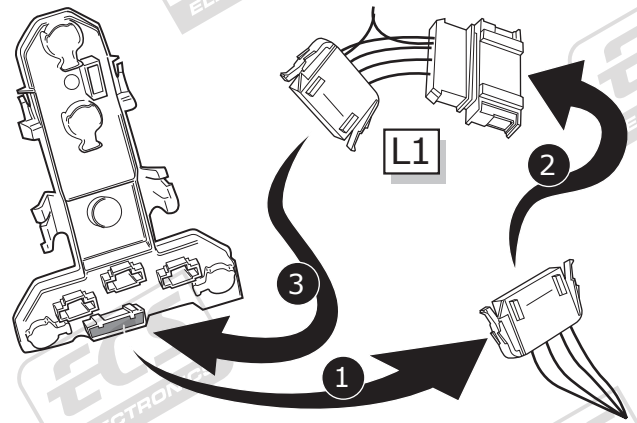
12



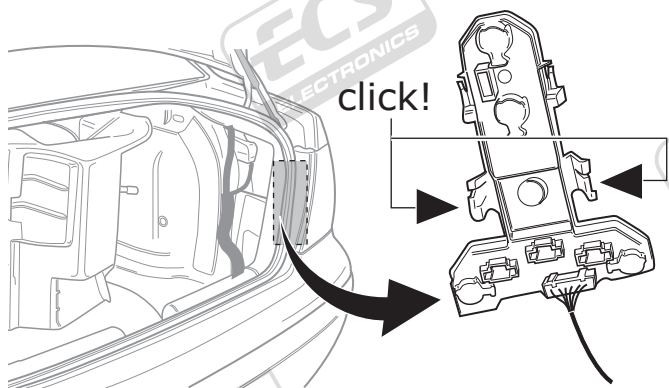
13



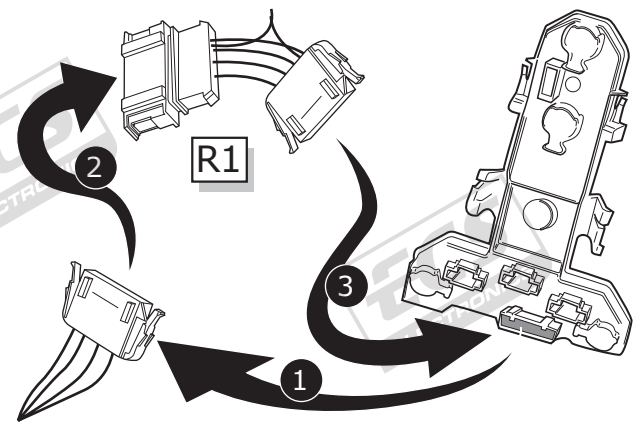
14



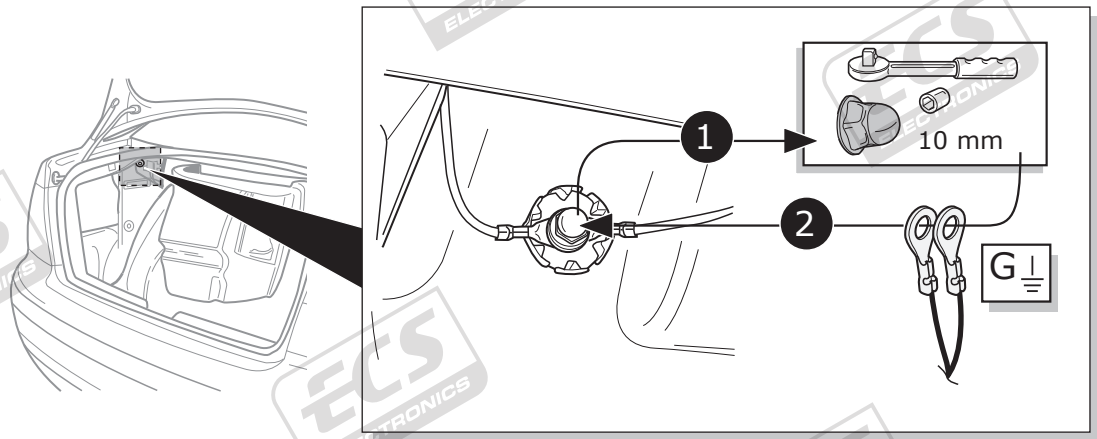
15



16



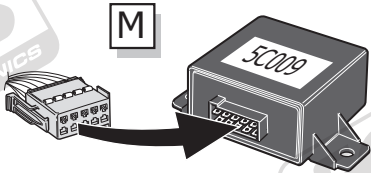
17



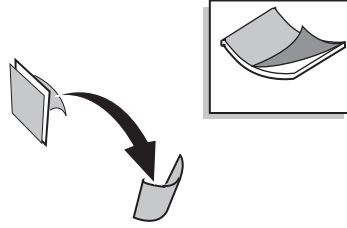
Golf IV HB & Bora

18

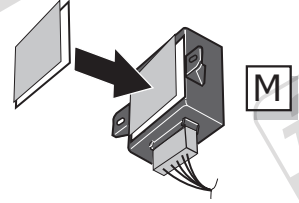
①



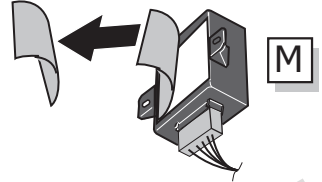
②



③

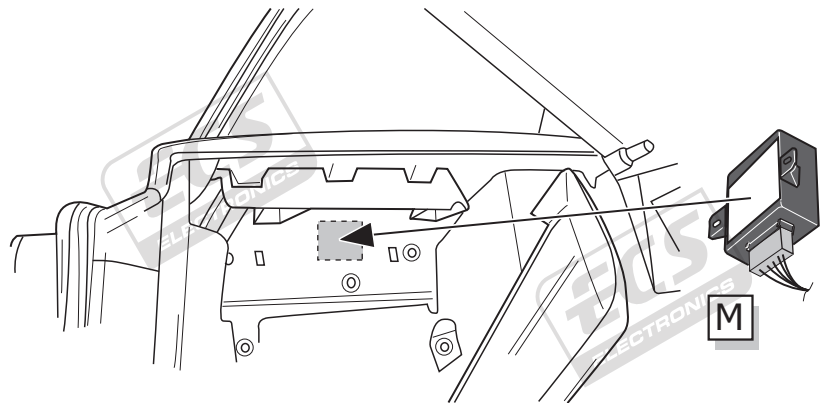
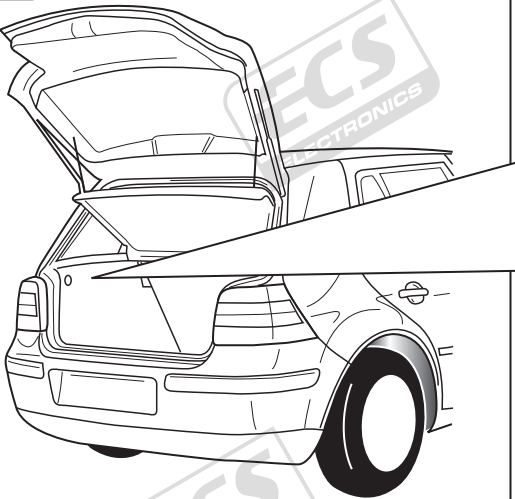


④



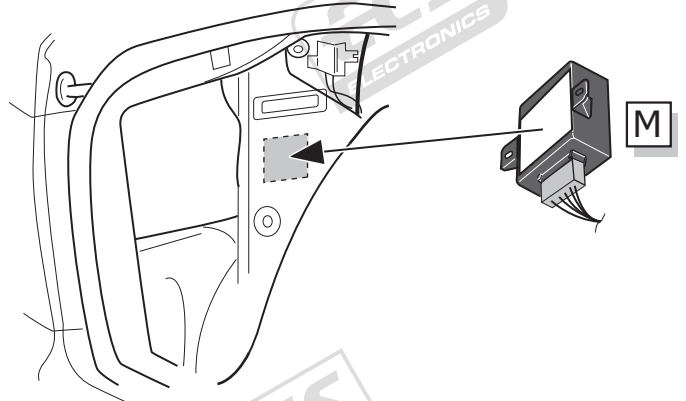
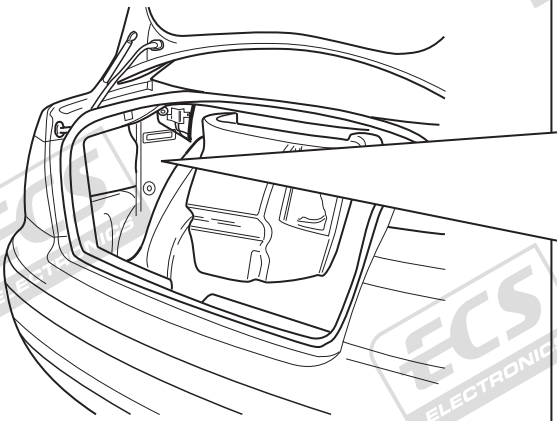
Golf IV HB

19



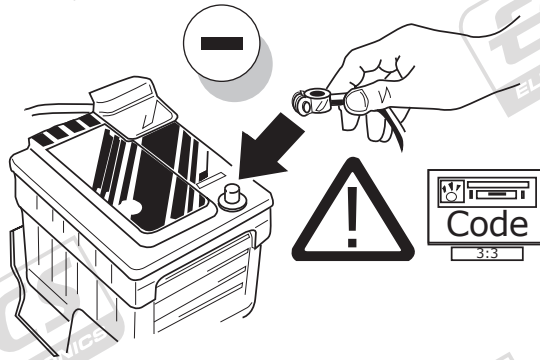
Bora

20



Golf IV HB & Bora

21



22

DE FUNKTIONEN KONTROLLIEREN MIT EINEM PRÜFGERÄT MIT WIDERSTAND ODER MIT LEUCHTEN MIT DER GENAUEN WATTZAHL!

FR CONTRÔLER LES FONCTIONS AVEC UNE BOÎTE DE TEST AVEC DE LA CHARGE OU DES LAMPES AVEC LA QUANTITÉ CORRECTE DE WATT!

NL CONTROLEER FUNCTIES MET EEN TESTER MET BELASTING OF LAMPEN MET DE JUISTE WATTAGE!

GB TEST ALL CIRCUIT FUNCTIONS WITH A TESTBOX WITH THE CORRECT POWER LOAD FOR EACH UNIT. A TESTBOX ON WHICH ONLY LEDs ARE USED CAN NOT BE USED IN THIS CASE

ES ¡CONTROLAR FUNCIONES CON UN TESTER CON CARGA O LUCES CON EL CORRECTO WATTAJE!

IT CONTROLLA FUNZIONI CON UN TESTER CON CARICO O LAMPADRE DEL GIUSTO WATT-TAGGIO!

SE KONTROLLERA FUNKTIONERNA MED EN TESTARE MED BELASTNING ELLER LAMPOR MED RÄTT WATT-VÄRDE!

CZ OVĚŘTE FUNKCE POMOČÍ TESTOVACÍHO BOXU NEBO SVĚTEL S PŘÍSLUŠNÝM VÝKONEM!

DK CHECK FUNKTIONERNE MED EN TESTBOKS, MED BELASTNING ELLER MED LYGTTER MED DET KORREKTE ANTAL WATT!

FI TARKISTA TOIMINNOT KÄYTTÄMÄLLÄ TESTILAITE, JOSSA ON OIKEATEHOINEN KUORMITUS TAI OIKEATEHOISET LAMPUT!

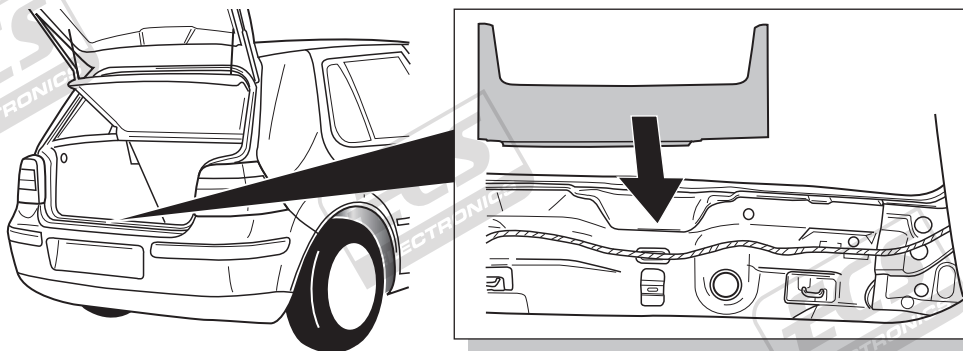
GR ΕΛΕΓΤΕ ΤΙΣ ΛΕΙΤΟΥΡΓΙΕΣ ΜΕ ΉΝΑ ΚΙΒΩΤΙΟ ΔΟΚΙΜΗΣ ΜΕ ΦΟΡΤΙΟ Ή ΛΑΜΠΙΤΗΡΕΣ ΣΩΣΤΗΣ ΠΟΣΟΤΗΤΑΣ ΒΑΤ!

NO KONTROLER FUNKSJONENE MED EN TESTER MED BELASTNING ELLER LYSPÆRER MED RIKTIG WATTVERDI!

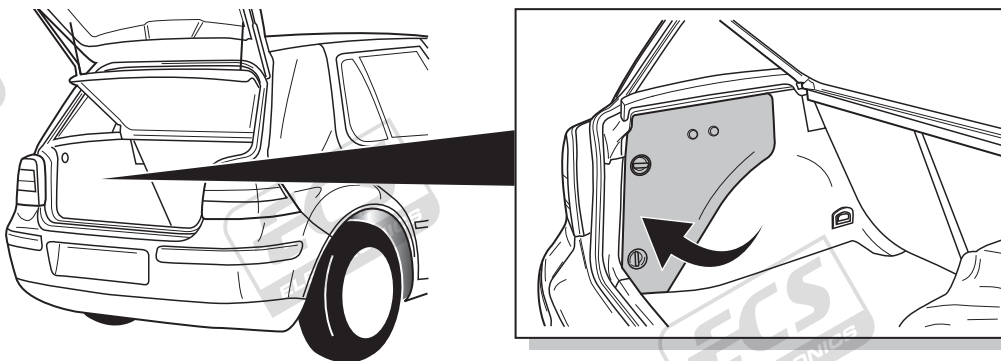
PL SPRAWDŹ FUNKCJE UŻYWAJĄC SKRZYŃKI TESTOWEJ Z OBCIĄŻENIEM LUB PODŁĄCZONYMI ŻARÓWKAMI O ODPOWIEDNIEJ MOCY!

Golf IV HB

23

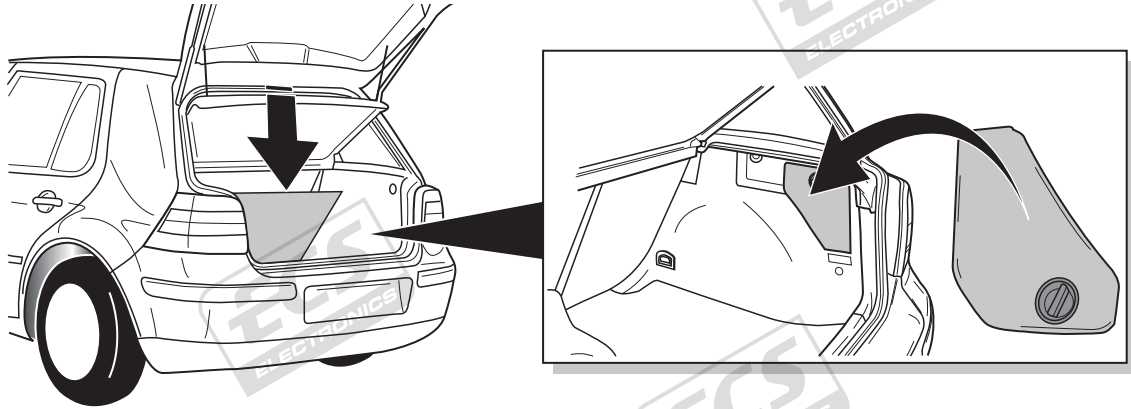


24



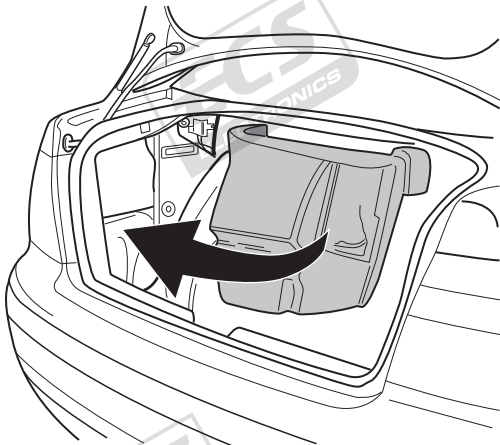
Golf IV HB

25

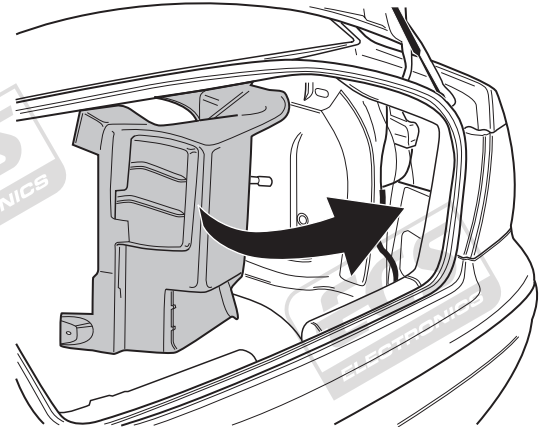


Bora

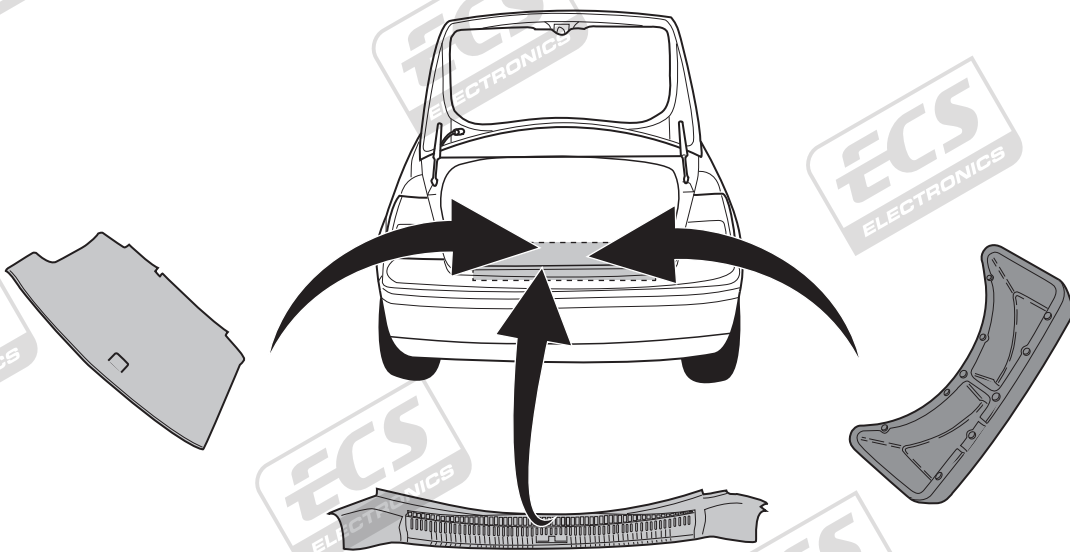
26



27

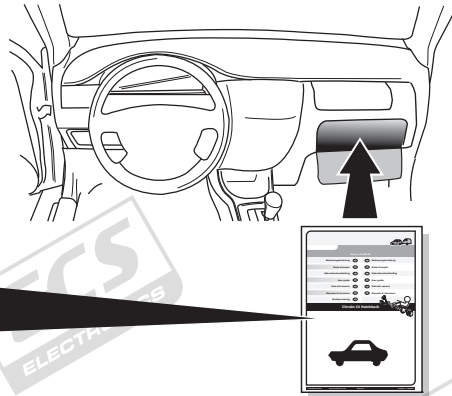


28



29

- ⒹE Gebrauchsanleitung.
- ⒻFR Mode d'emploi.
- ⒹL Gebruikershandleiding.
- ⒼB User guide.
- ⒺS Guía del usuario.
- ⒹT Manuale di istruzioni.
- ⒺSE Bruksanvisning.
- ⒸZ Uživatelská příručka.
- ⒹK Brugervejledning.
- ⒻI Käyttöohjeet.
- ⒼR Οδηγός χρήστη.
- ⒹO Brukerveiledning.
- ⒻL Instrukcja obsługi.



00800
CALL2ECS
22 55 23 27

09.00 - 18.00
Monday - Friday
www.ecs-electronics.nl

DE 13-polige Kabelsätze mit C2-Steuergerät. - In diesem Kabelsatz wird das C2-Steuergerät anstelle von einem Blinkrelais mit einer C2-Kontrollleuchte verwendet. Ein defektes Blinklicht an Fahrzeug und/oder Anhänger wird durch ein schnelleres Blinken der anderen Blinklichter angezeigt (laut europäischer Richtlinie 76/756/EEC § 4.5 und StVZO § 54). Dieser Kabelsatz kann mittels des Anschlusspunktes Nr. 12 der 13-poligen Steckdose erkennen, wenn ein Wohnwagen/Anhänger angeschlossen ist. In dem Stecker des Wohnwagens/Anhängers, muss dieser Anschlusspunkt mit der Masse Nr. 3 durchverbunden werden. Um eine Überlastung des C2-Steuergeräts zu vermeiden, dürfen an dem Anhänger nicht mehr als 21W an Blinklichtern auf jeder Seite angeschlossen werden. Die Funktion des C2-Steuergeräts kann durch Anschließen eines Anhängers (oder einer Prüftafel) und Betätigung des Blinkers mit einem herausgedrehten Blinklicht geprüft werden. Die anderen Blinklichter blinken dann schneller. (Achtung: Eine Prüftafel, bei der ausschließlich LED's als Widerstand benutzt werden, kann hierfür nicht verwendet werden).

FR Faisceau électrique 13 pôles équipé d'un module C2. Dans ce faisceau électrique, le module C2 est utilisé à la place du relais du clignotant qui est équipé d'un deuxième témoin de contrôle C2. Un clignotant défectueux du véhicule ou de la caravane/remorque est signalé par le clignotement plus rapide des autres lampes clignotantes (Suivant les directives européennes 76/756/EEC § 4.5 et StVZO § 54). Ce faisceau électrique reconnaît à l'aide de la connexion No. 12 de la prise 13 pôles lorsque qu'une caravane/remorque est accouplée. Dans le socle de la fiche de la caravane/remorque il convient de relier cette connexion avec la connexion de masse No. 3. Afin d'éviter l'endommagement du module C2, il ne peut être connecté sur chaque côté de la remorque / caravane qu'une charge maximale de 21W en clignotants. Le fonctionnement du module C2 peut être contrôlé en branchant une remorque/caravane (ou boîte test avec des lampes 21W) et en indiquant une direction avec une lampe clignotante dévissée. Les autres lampes clignotantes clignotent alors plus rapidement. (Attention: une boîte test où ne sont utilisés que les témoins de contrôle comme charge, ne peut être utilisé dans ce cas.)

NL 13-polige kabelset met C2-module. - In deze kabelset wordt de C2-module toegepast in plaats van een knipperlichtrelais met C2 controlelampje. Een defekt knipperlicht van voertuig en/of aanhanger wordt aangegeven door het versneld knipperen van de overige knipperlichten (volgens Europese richtlijn 76/756/EEC § 4.5 en StVZO § 54). - Deze set herkent door middel van aansluiting Nr.12 van de 13-polige stekkerdoos wanneer een aanhanger / caravan aangesloten is. In de stekker van de aanhanger/caravan moet deze aansluiting met de massa (Nr.3) worden doorverbonden. - Om overbelasting van de C2-module te voorkomen mag op de aanhanger per zijde maximaal 21W aanknipperlichten worden aangesloten. - De werking van de C2-module kan getest worden door een aanhanger (of testkast met 21W lampen) aan te sluiten en met een losgedraaid knipperlicht richting aan te geven. De andere knipperlichten knipperen nu snel. (LET OP: een testkast waar uitsluitend LED's als belasting gebruikt worden, kan hiervoor niet worden gebruikt.)

GB 13-pole wiring-harness kit with C2-module. In this wiring-harness kit, the C2 module is used instead of a flasher relay with a C2 light failure sensor. A defective indicator of the car or/and caravan/trailer is stated by a quicker flashing of the other indicator lights (Following the European directive 76/756/EEC § 4.5 and StVZO § 54). This wiring kit recognizes when a trailer/caravan is connected with the connection No. 12 of the 13 pole socket. In the plug of the trailer/caravan, this connection has to be connected with the earth (connection No. 3). - In order to avoid an overload of the C2 module, a maximum of 13 pole indicator lights can be connected on each side. The functioning of the C2-module can be tested by connecting the trailer/caravan (or a test-box with 21W lamps) and switching on the indicator lights with a removed indicator light. The other indicator lights will flash quicker. (ATTENTION: a test-box on which only LED's are being used, can not be used in this case).

ES Juego de cables de 13 polos con módulo C2. - En este juego de cables se incorpora un módulo C2 en lugar de un relé de luces de destellos con piloto de control C2. Una luz de destellos defectuosa en vehículos con o sin remolque se indica mediante el parpadearo rápido de las restantes luces de destellos (según norma europea 76/756/EEC § 4.5 y Código de Circulación alemán (StVZO) § 54). - Este juego detecta, mediante la conexión no. 12 de la caja de conexiones de 13 polos, si un remolque o caravana está acoplada. En el conector del remolque/caravana, esta conexión deberá ponerse en contacto con la conexión a tierra (no. 3). - Para prevenir la sobrecarga del módulo C2, no deberán conectarse a cada costado del remolque luces de destellos con más de 21 W. El funcionamiento correcto del módulo C2 puede comprobarse acoplando un remolque (o bien una caja de pruebas con luces de 21W) e indicando la dirección mediante una luz de destellos aflojada. Las restantes luces de destellos tendrán que parpadear rápidamente. (ATENCIÓN: para esta prueba no es posible utilizar una caja de pruebas en el que se empleen sólo LED como indicadores de carga.)

IT Set di cavi a 13 poli con modulo C2. - In questo set di cavi il modulo C2 viene applicato con una lampadina di controllo C2 al posto del relé di un indicatore di direzione. Un indicatore di direzione difettoso del veicolo e/o del rimorchio viene indicato dal lampeggiare più rapido degli altri indicatori di direzione (in conformità con la direttiva europea 76/756/CEE § 4.5 e con lo StVZO § 54). - Grazie all'allaccio n. 12 della presa a 13 poli il set è in grado di riconoscere se è agganciato un rimorchio / roulotte. Nella presa di un rimorchio/roulotte detto allaccio deve essere collegato con la messa a terra (n. 3). - Per prevenire il sovraccarico del modulo C2, sul rimorchio possono essere allacciati per ciascun lato un massimo di 21W in luci lampeggianti. - Il funzionamento del modulo C2 può essere testato agganciando un rimorchio (o una scatola da test con lampade per un totale di 21W) e indicando la direzione con un indicatore di direzione svitato. Gli altri indicatori di direzione lampeggeranno allora più rapidamente (ATTENZIONE: a tal scopo non può essere usata una scatola da test su cui come carico siano utilizzati esclusivamente LED).

SE 13-polig kabelsats med C2-modul. - I denna kabelsats tillämpas C2-modulen i stället för ett blinkljusrelä med C2 kontrollampa. En trasig blinkerlampa anges genom att de övriga blinkljusen blinkar snabbt (enligt europeiskt direktiv 76/756/EEC § 4.5 och StVZO § 54). - Med hjälp av anslutning Nr.12 i den 13-poliga kontaktdosan registrerar satsen när en släpvagn/husvagn är påkopplad. I släp-/husvagnens kontakt måste denna anslutning kopplas till massan (Nr.3). - För att förekomma att C2-modulen överbelastas får på släpvagnen maximalt 21W blinkljus anslutas per sida. - C2-modulens funktion kan testas genom att koppla till en släpvagn (eller ett testskåp) och visa köriktning med en lösskruvad blinkerlampa. De andra blinkljusen blinkar nu snabbt. (OBS: ett testskåp där belastningen endast består av lysdioder kan inte användas för detta.)

CZ 13pólová elektrická souprava s modulem C2. C2 modul je v této elektrické soupravě používán místo blikacího relé s čidlem pro selhání světla C2. Vadné směrové světlo vozidla a/nebo obytného přívěsu/návěsu je signalizováno rychlejším blikáním dalšího směrového světla (v souladu s evropskou směrnicí 76/756/EEC § 4.5 a StVZO § 54). Tato elektrická souprava rozlišuje, je-li návěs/přívěs připojen ke spoji č. 12 ve 13ti pólové zásuvce. V zástrčce návěsu/přívěsu musí být tento spoj uzemněn (spoj č. 3). - Aby se zabránilo přetížení modulu C2, na každé straně lze připojit ve směrových světlech maximálně 21 W. Funkci modulu C2 lze otestovat připojením návěsu/přívěsu (nebo testovacího boxu s 21 W světly) a zapnutím směrových světel s jedním světlem vyjmutým. Další směrová světla budou blikat rychleji. (POZOR: v tomto případě nelze použít testovací box, ve kterém se používají pouze LED).

DK 13-polet ledningsnetsæt med C2-modul. I dette ledningsnetsæt bruges et C2-modul i stedet for et blinkrelæ med en C2-lyssvigt detektor. Hvis der findes et defekt indikatorlys i bilen og/eller campingvognen og/eller anhængerens vises det ved at det andet indikatorlys blinker hurtigere (i overensstemmelse med det Europæiske direktiv 76/756/EEC § 4.5 og StVZO § 54). Dette ledningsnet genkender når der er tilsluttet en anhænger/campingvogn til forbindelsen - nr. 12 i den 13-polede stikdåse. I anhængerens/campingvognens stik skal forbindelsen tilsluttes jord (forbindelse nr. 3). For at undgå overbelastning af C2-modulet, kan der maksimalt forbindes 21 W indikatorlys i hver side. Funktionen af C2-modulet kan testes ved at forbinde anhængerens/campingvognen (eller en testboks) og aktivere indikatorlysene med et indikatorlys aflaget. Det andet indikatorlys skal dermed blinke hurtigere. (BEMÆRK: man kan ikke benytte en testboks der kun har LED's til denne test).

FI 13-napainen kaapelisarja C2-moduuleineen. Tässä kaapelisarjassa C2-moduulia käytetään suuntavilkujen releen asemesta yhdessä C2-merkivalon kanssa. Viallisesta vilkkulampusta ilmaistaan siten, että muut vilkkuvalot vilkkuvat nopeammin (noudattaen EU:n direktiivin 76/756/EU § 4.5 ja StVZO kohtaa § 54). Liitäntäkoskettimen nro 12 avulla 13-napaisessa liittimessä kaapelisarja tunnistaa, milloin perävaunu on kytketty ajoneuvoon. Perävaunun liitäntäpistokkeessa tämä kosketin on kytkettävä maadoitukseen (nro. 3). - Välttääkseen C2-moduulin ylikuormittamista perävaunun kummallakin sivulla saa käyttää korkeintaan 21 W vilkkulamppuja. - C2-moduulin toimintoja voi testata perävaunun (tai 21 W lampuisen testilaitte) kanssa, irrottamalla yhden suuntavilkun polttime ja kytkemällä suuntavilkku päälle. Muut suuntavilkut alkavat vilkkua nopeammin. (HUOMIO: tähän tarkoitukseen ei saa käyttää testilaitte, jonka kuormituksena ovat ainoastaan ledit.)

GR Συνδέστε τον εξοπλισμό της πλεξούδας καλωδίων 13 πόλων με τη μονάδα C2. Σε αυτό τον εξοπλισμό της πλεξούδας καλωδίων, η μονάδα C2 χρησιμοποιείται αντί του τόξου πορείας ηλεκτρονισμού με έναν λαμπτήρα αισθητήρα σφάλματος C2. Ο ελαττωματικός λαμπτήρας των φλας του αυτοκινήτου ή/και του τροχόσπιτου/ρμουλκού υποδηλώνεται από ένα πιο γρήγορο αναβοβήγμα του άλλου λαμπτήρα των φλας (Ακολουθώντας τις Ευρωπαϊκές οδηγίες 76/756/EEC § 4.5 και StVZO § 54). Το σετ καλωδίων αναγνωρίζει πότε το ρμουλκό/τροχόσπιτο είναι συνδεδεμένο με τη σύνδεση αρ.12 του ρευματοδότη 13 πόλων. Στην πρίζα του ρμουλκού/τροχόσπιτου, αυτή η σύνδεση πρέπει να γεωθεί (σύνδεση αρ.3) Για να αποφύγετε υπερφόρτωση του εξοπλισμού C2, σε κάθε πλευρά μπορεί να συνδεθεί ένα μέγιστο 21W σε λαμπτήρες οργάνων μέτρησης που αναβοβήγουν. Η λειτουργία του εξοπλισμού C-2 μπορεί να δοκιμαστεί συνδέοντας το ρμουλκό/τροχόσπιτο (ή ένα κιβώτιο δοκιμής) και ανάβοντας τα φώτα των οργάνων μέτρησης με έναν αφαιρούμενο λαμπτήρα οργάνων ένδειξης. Τα υπόλοιπα φώτα στα φλας θα αναβοβήγουν πιο γρήγορα. (ΠΡΟΣΟΧΗ: το κιβώτιο δοκιμής στο οποίο χρησιμοποιούνται μόνο LED, δεν μπορεί να χρησιμοποιηθεί σε αυτή την περίπτωση).

NO 13-pols kabelsett med C2-modul. - I dette kabelsettet tilpasses C2-modulen i stedet for blinklyslrelé med C2-kontrolllys. Et defekt blinklys vises ved at de øvrige blinklysene blinker raskt (i h. t. europeisk direktiv 76/756/EEC § 4.5 og StVZO § 54). - Ved hjelp av tilkobling nr. 12 i den 13-pols koblingsboksen registrerer kabelsettet når en tilhenger/campingvogn er tilkoblet. Denne tilkoblingen må forbindes med tilhengerens/campingvognens støpsel, og forbundet med en jordet strømtilkobling (nr. 3). - For å hindre overbelastning av C2-modulen kan maksimum 21W blinklys per side tilkobles tilhengeren. Effekten av C2-modulen kan testes ved å koble til en tilhenger (eller testskap) og indikere retning med et løsskrudd blinklys. De andre blinklysene skal nå blinke hurtig. (NB: Et testskap der belastningen kun består av lysdioder kan ikke brukes til dette.)

PL 13-stykowy zestaw okablowania z modulem C2. W tym zestawie używany jest moduł C2 zamiast przerywacza z czujnikiem awarii świateł C2. Uszkodzone światło wskaźnika w pojeździe/przyczepie jest sygnalizowane przez szybsze pulsowanie drugiego wskaźnika (zgodnie z dyrektywą europejską 76/756/EEC § 4.5 oraz StVZO § 54). Zestaw ten rozpoznaje podłączenie przyczepy za pomocą połączenia nr 12 13-bykowego gniazda. We wtyku od strony przyczepy, ta końcówka musi być połączona z masą (połączenie nr 3). Działanie modułu C2 można przetestować przez podłączenie przyczepy (lub testera z żarówkami 21W) i włączenie wskaźników przy wyjętej lampce wskaźnika. Pozostałe lampki wskaźnika będą pulsować szybciej. (PRZESTROGA: w tym przypadku nie można używać testera w którym używane są tylko diody LED).

(DE) Anschluss Steckdose
 (FR) Connection de la prise
 (NL) Contactdoos aansluiting
 (GB) Socket connection

(ES) Conexión de la caja de enchufe
 (IT) Allaccio zoccolo
 (SE) Anslutning kontaktdosa

(CZ) Objímkový konektor
 (DK) Stikdåse forbindelse
 (FI) Pistorasia liitäntä

(GR) Υποδοχή σύνδεσης
 (NO) Tilkobling koblingsboks
 (PL) Połączenie przez gniazdo

DIN/ISO 1.1446	↶			1-8	↷			STOP		Revers			10	10	10	12	9
Pmax	1/L	2	2a	3/31	4/R	5/58-R	6/54	7/58-L	8	9	10	11	12	13	180W/15Amp.	180W/15Amp.	180W/15Amp.
(DE)	Schwarz/ Weiß	Blau	Grau	Braun	Schwarz/ Grün	Grau/ Rot	Schwarz/ Rot	Schwarz/ Rot	Grau/ Schwarz	Schwarz	Rot	Gelb	Braun	Rot/ Blau	Braun		Braun
(FR)	Noir/ Blanc	Bleu	Gris	Marron	Noir/ Vert	Gris/ Rouge	Noir/ Rouge	Noir/ Rouge	Gris/ Noir	Noir	Rouge	Jaune	Marron	Rouge/ Bleu	Marron		Marron
(NL)	Zwart/ Wit	Blauw	Grijs	Bruin	Zwart/ Groen	Grijs/ Rood	Zwart/ Rood	Zwart/ Rood	Grijs/ Zwart	Zwart	Geel	Bruin	Bruin	Rood/ Blauw	Bruin		Bruin
(GB)	Black/ White	Blue	Grey	Brown	Black/ Green	Grey/ Red	Black/ Red	Black/ Red	Grey/ Black	Black	Yellow	Brown	Brown	Red/ Blue	Brown		Brown
(ES)	Negro/ Blanco	Azul	Gris	Marrón	Negro/ Verde	Gris/ Rojo	Negro/ Rojo	Negro/ Rojo	Gris/ Negro	Negro	Amarillo	Marrón	Marrón	Rojo/ Azul	Marrón		Marrón
(IT)	Nero/ Bianco	Blu	Grigio	Marrone	Nero/ Verde	Grigio/ Rosso	Nero/ Rosso	Nero/ Rosso	Grigio/ Nero	Nero	Giallo	Marrone	Marrone	Rosso/ Blu	Marrone		Marrone
(SE)	Svart/ Vit	Blå	Grå	Brun	Svart/ Grön	Grå/ Röd	Svart/ Röd	Svart/ Röd	Grå/ Svart	Röd	Gul	Brun	Brun	Röd/ Blå	Brun		Brun
(CZ)	Černo/ Bílá	Modrá	Šedá	Hnědá	Černo/ Zelená	Šedo/ Červená	Černo/ Červená	Černo/ Červená	Šedo/ Černá	Černá	Žlutá	Hnědá	Hnědá	Červeno/ Modrá	Hnědá		Hnědá
(DK)	Sort/ Hvid	Blå	Grå	Brun	Sort/ Grøn	Grå/ Rød	Sort/ Rød	Sort/ Rød	Grå/ Sort	Sort	Gul	Brun	Brun	Rød/ Blå	Brun		Brun
(FI)	Musta/ Valkoinen	Sininen	Harmaa	Ruskea	Musta/ Vihreä	Harmaa/ Punainen	Musta/ Punainen	Musta/ Punainen	Harmaa/ Musta	Musta	Keltainen	Ruskea	Ruskea	Punainen/ Sininen	Ruskea		Ruskea
(GR)	Μαύρο/ Λευκό	Μπλε	Γκρι	Καφέ	Μαύρο/ Πράσινο	Γκρι/ Κόκκινο	Μαύρο/ Κόκκινο	Μαύρο/ Κόκκινο	Γκρι/ Μαύρο	Μαύρο	Κίτρινο	Καφέ	Καφέ	Κόκκινο/ Μπλε	Καφέ		Καφέ
(NO)	Svart/ Hvit	Blå	Grå	Brun	Svart/ Grønn	Grå/ Rød	Svart/ Rød	Svart/ Rød	Grå/ Svart	Svart	Gul	Brun	Brun	Rød/ Blå	Brun		Brun
(PL)	Czarny/ Biały	Niebieski	Szary	Brazowy	Czarny/ Zielony	Szary/ Czerwony	Czarny/ Czerwony	Czarny/ Czerwony	Szary/ Czarny	Czarny	Żółty	Brazowy	Brazowy	Czerwony/ Niebieski	Brazowy		Brazowy