




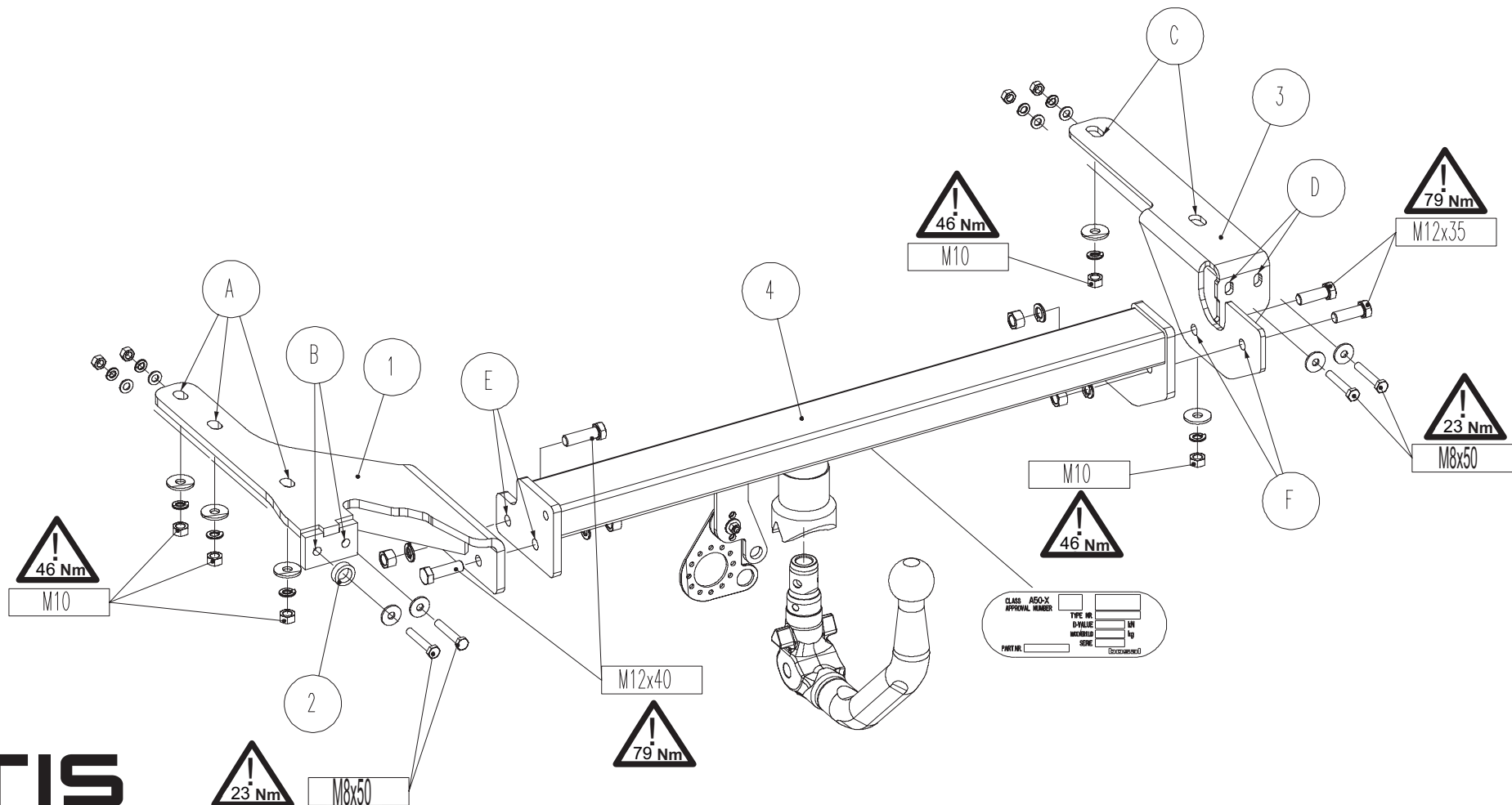
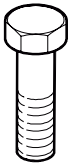







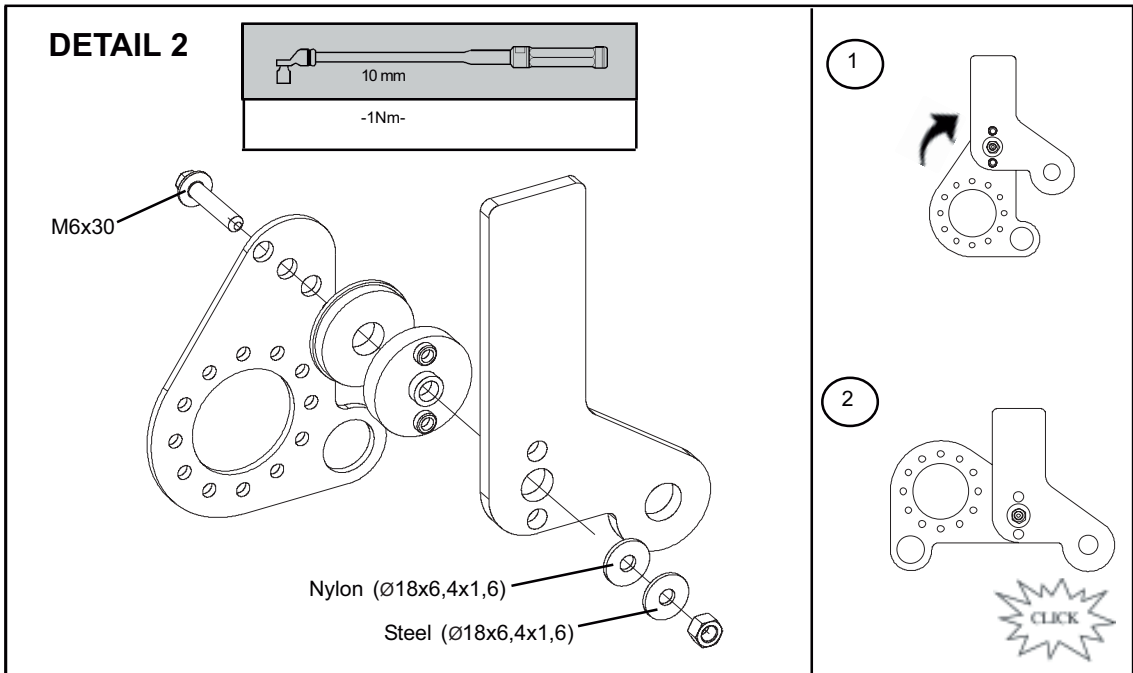
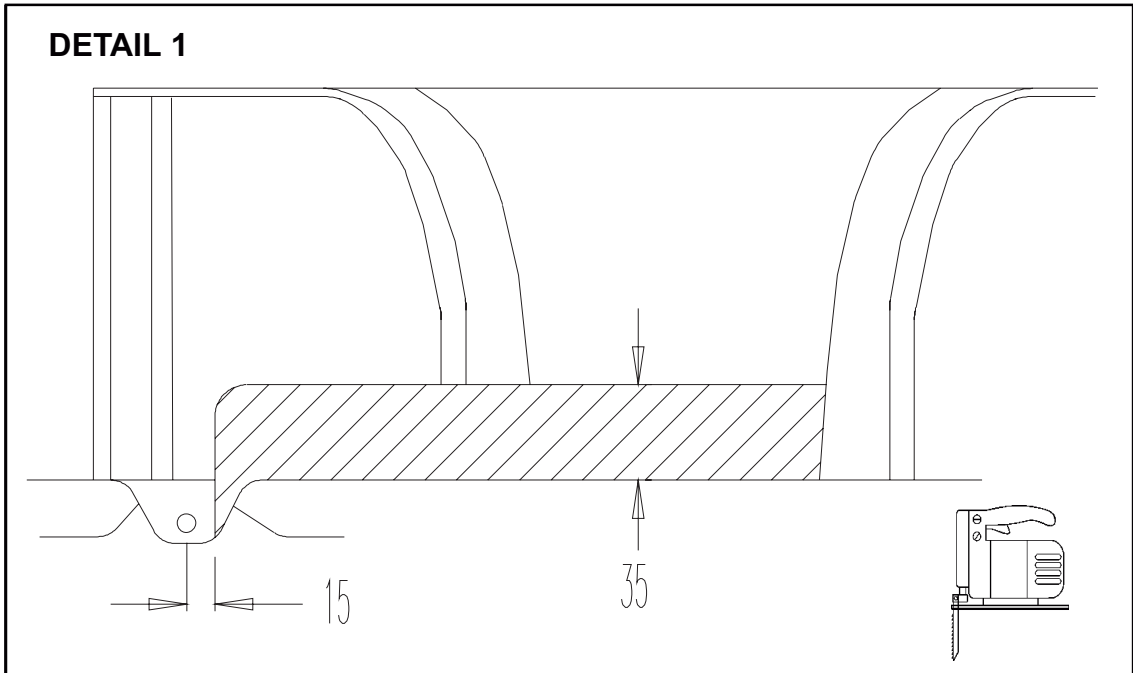
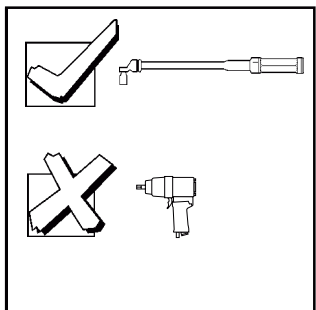
<ul style="list-style-type: none"> <li>NL Montagehandleiding</li> <li>D Montageanleitung</li> <li>GB Fitting instruction</li> <li>F Instruction de montage</li> <li>E Instrucciones de montaje</li> <li>DK Montagevejledning</li> <li>N Monteringsveiledning</li> <li>S Monteringshandledning</li> <li>FIN Asennusohje</li> <li>I Istruzioni di montaggio</li> <li>CZ Návod k montáži</li> <li>PL Instrukcja montażu</li> <li>H Szerelési utasítás</li> </ul>	Partnr.: 049143	 EC 94/20 e4 00-4084	 2040 kg	 1700 kg	 70 kg	<b>D</b> waarde value Wert valeur 9,1 kN	(c) ACPS Automotive Date: 17-02-2020 Rev. nr. 04
	<b>PEUGEOT 308cc</b>  02/2009 → 12/2014 <b>Ball code: 99.4071-4915</b>						



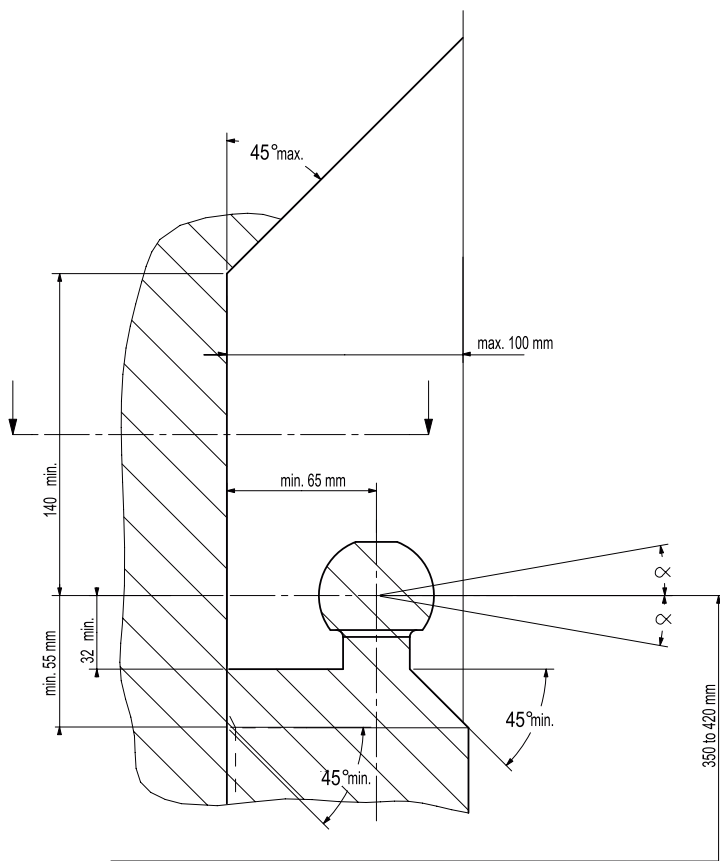
Meegeleverde onderdelen	Medfølgende komponenter	Componenti forniti a corredo
Mitgelieferte Befestigungsteile	Vedlagt festemateriell	Dodané upevňovací díly
Provided parts	Medföljande komponenter	Dostarczone części wymienn
Materiel de fixation joint	Mukana tulevat osat	Általunk biztosított alkatrészek
Piezas incluidas		

bolt	size	Quality	Quantity	Spanner
	M 8x50	8.8	4	13
	M12x35	8.8	2	19
	M12x40	8.8	2	19

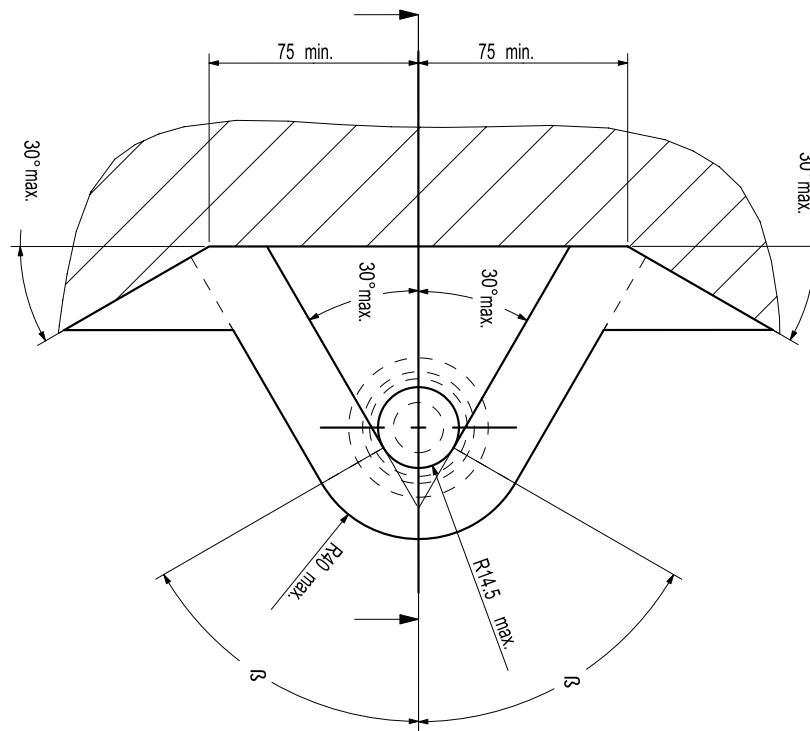
	4x M 8 (10)		4x M8
	5x M10 (10)		5x M10
	4x M12 (10)		4x M12
	4x M8		4x M8
			5x M10
	1x $\varnothing 25 \times 4 \times 8$		



- (NL) De tussenruimte conform supplement VII, afbeelding 30 van de richtlijn 94/20/EG moet in acht worden genomen.
- (D) Der Freiraum nach Anhang VII, Abbildung 30 der Richtlinie 94/20/EG ist zu gewährleisten.
- (GB) The clearance specified in appendix VII, diagram 30 of guideline 94/20/EC must be guaranteed.
- (F) La zone de dégagement doit être garantie conformément à l'annexe VII, illustration 30 de la directive 94/20/CE.
- (E) Debe garantizarse el espacio libre, conforme al anexo VII, figura 30 de la directiva comunitaria CE/94/20.
- (DK) Frirummet skal overholdes iht. bilag VII, fig. 30 i direktiv 94/20/EU.
- (N) Frirommet etter tillegg VII, figur 30 i direktiv 94/20/EEC skal overholdes.
- (S) Spelrummet enligt bilaga VII, figur 30 i riktlinje 94/20/EG skall garanteras.
- (FIN) Vapaa tila on taattava direktiivin 94/20/EY liitteen VII, kuvan 30 mukaisesti.
- (I) Deve essere garantito lo spazio libero secondo l'allegato VII, figura 30 della direttiva 94/20/CE.
- (CZ) Volný prostor ve smyslu Přílohy VII, obr. 30 Směrnice č. 94/20/ES musí být zaručen.
- (PL) Należy zagwarantować wolną wysokość określoną na rysunku nr 30 dyrektywy 94/20/WE zawartej w załączniku nr VII.
- (H) A 94/20/EK irányelv VII. mellékletében, a 30. ábrán a vonógömb elhelyezése számára előírt szabad tér-adatokat biztosítani kell.



- (NL) bij toelaatbaar totaal gewicht van het voertuig
- (D) bei zulässigem Gesamtgewicht des Fahrzeuges
- (GB) at laden weight of the vehicle
- (F) pour poids total en charge autorisé du véhicule
- (E) con peso total autorizado del vehículo
- (DK) ved tilladt samlet vægt for køretøjet
- (N) ved kjøretøyets tillatte totalvekt
- (S) vid fordonets tillfina totalvikt
- (FIN) ajoneuvon suurimmalla sallitulla kokonaispainolla
- (I) per un peso complessivo ammesso del veicolo
- (CZ) při celkové přípustné hmotnosti vozidla
- (PL) w przypadku największej dozwolonej masy całkowitej
- (H) rakományval terhelte járműsúly esetén.



**NL** Voor het gebruik van deze trekhaak zijn de specificaties van de voertuigfabrikant met betrekking tot het maximale trekgewicht en de kogeldruk bindend. Raadpleeg Uw dealer voor het maximale trekgewicht wat Uw auto mag trekken, hierbij mogen de specificaties van deze trekhaak niet overschreden worden.

Overbelasting (overschrijding van de specificaties) van deze trekhaak kan leiden tot ernstige schade aan het voertuig en/of een breuk van de trekhaak.

In het uiterste geval kan een dergelijk overbelasting leiden tot het losraken van de rijdende aanhanger, caravan of fietsendrager. Dit kan vervolgens op zijn beurt mogelijk een zwaar of dodelijk letsel toebrengen aan personen in de directe omgeving van de aanhanger, caravan of fietsendrager

ACPS Automotive kan niet aansprakelijk worden gesteld voor enig gebrek in het product zoals veroorzaakt door de schuld of door welk onoordeelkundig gebruik (o.a. overbelasting) ook van de gebruiker of een persoon voor wie hij aansprakelijk is (sect. 185, art. 2 N.B.W.).

**Formule t.b.v. bepaling van de D-waarde:**

$$\frac{\text{max. aanhangwagengewicht (kg)} \times \text{max. voertuiggewicht (kg)} \times 9,81}{\text{max. aanhangwagengewicht (kg)} + \text{max. voertuiggewicht (kg)} \times 1000} = D \text{ (kN)}$$

De door de voertuigfabrikant standaard toegestane bevestigingspunten zijn aangehouden.

Nationale richtlijnen betreffende de montagegoedkeuring moeten in acht worden genomen.

Deze montage- en gebruikshandleiding dient aan de voertuigdocumenten te worden toegevoegd.

Al onze producten worden gecontroleerd op compleetheid middels een weegcontrole systeem.

Reclamaties met betrekking tot ontbrekende delen kunnen alleen geaccepteerd worden indien deze gewichtscontrole sticker kan worden getoond.

Het is noodzakelijk om na ca. 1000 km gebruik de boutverbindingen na te trekken (volgens gegeven aanhaalmomenten).

D Im Falle der Benutzung einer Anhängervorrichtung sind die Vorschriften des Herstellers bezüglich der erlaubten maximalen Zuglast und der maximalen senkrechten Kugelbelastung unbedingt einzuhalten. Fragen Sie Ihren Fahrzeughersteller/lokalen Händler, wie groß die maximale Zuglast Ihres Autos ist. Es ist verboten, die Vorschriften bezüglich der Anhängervorrichtung zu übertreten.

Die Überlastung der Anhängervorrichtung (bzw. das Missachten der Vorschriften) kann zu schweren Schädigungen des Fahrzeugs und/oder der Anhängervorrichtung führen.

Eine solche Überlastung kann im Extremfall das Losreißen der gezogenen Einrichtung, also des Anhängers, des Wohnwagens oder der Fahrradhalterung zur Folge haben. Dieses kann wiederum zu schweren oder tödlichen Verletzungen der sich im ziehenden Fahrzeug befindlichen Personen und/oder sich auf dem Gelände aufhaltenden Unschuldigen führen.

ACPS Automotive kann nicht für solche eventuellen Fehler des Produkts zur Verantwortung gezogen werden, die durch falschen oder nicht bestimmungsgemäßen Gebrauch (unter anderem Überlastung) verursacht wurden, entweder durch den Nutzer oder eine Person, für die der Nutzer verantwortlich ist (Artikel 185, Absatz 2 N.B.W.).

**Formel für D-Wert Ermittlung:**

$$\frac{\text{Max. Anhängelast (kg)} \times \text{Zul. Kfz.-Gesamtgewicht (kg)} \times 9,81}{\text{Max. Anhängelast (kg)} + \text{Zul. Kfz.-Gesamtgewicht (kg)} \times 1000} = D \text{ (kN)}$$

Die vom Fahrzeughersteller serienmäßig genehmigten Befestigungspunkte sind eingehalten.

Nationale Richtlinien über die Anbauabnahmen sind zu beachten.

Diese Montage- und Betriebsanleitung ist den Kfz.-Papieren beizufügen.

Bei der Auslieferung wird jedes unserer Produkte mit einem Gewichtskontrollsystem überprüft.

Im Falle fehlender Teile können wir der Bitte nach Nachlieferung nur entsprechen, wenn auch der Aufkleber, der die Gewichtskontrolle bestätigt, mit eingesandt wird.

Nach ca. 1000 km die Bolzenverbindungen, wie angegeben, nachziehen.

Ⓒ Always refer to the instructions of the vehicle manufacturer relating to the maximum Permissible towing weight and the maximum vertical ball loading when using the towbar. Ask your vehicle manufacturer / local dealer about maximum towing weights that apply to your vehicle and do not exceed values permitted for the towbar.

Overloading of the towbar (i.e. non-observance of instructions) may lead to severe damage to either the vehicle and/or the towbar itself.

In extreme cases overloading the towbar could result in the premature decoupling of the equipment being towed, whether that be a trailer, box, caravan or bicycle carrier. As a result this could also cause severe or fatal injuries to persons either within the towing vehicle and/or innocent bystanders in the area at that time.

ACPS Automotive may not be held responsible for any defect of the product caused by improper use or use other than the intended use (including overloading) by the user or any person for whom the user is responsible (Article 185(2) of N.B.W.).

**Formula for D-Value:**

$$\frac{\text{Max. trailerweight (kg)} \times \text{Max. permissible weight towing vehicle (kg)}}{\text{Max. trailerweight (kg)} + \text{Max. permissible weight towing vehicle (kg)}} \times \frac{9,81}{1000} = D \text{ (kN)}$$

The fixing points specified as standard must be observed.  
National guidelines concerning official approval of accessories must be observed.

These installation and operating instructions must be enclosed with the vehicle papers.

All our products are controlled upon dispatch with a weight control system.  
In the case of missing parts we can only accept a request of replacement with the weight control sticker.

After about 1000 km use, re-tighten the bolts and nuts to the specified torque.

Ⓕ Pour l'utilisation de l'attelage les instructions du constructeur du véhicule concernant le poids tracté maximum et la charge verticale maximale de la boule de l'attelage doivent être observées obligatoirement. Demander au vendeur / distributeur local du véhicule quel est le poids maximal tractable par votre véhicule et il est également interdit d'excéder les valeurs admissibles par l'attelage.

La surcharge de l'attelage (c'est-à-dire l'inobservation des règles) peut endommager sérieusement le véhicule et/ou l'attelage.

La conséquence d'une telle surcharge pourrait être la libération inattendue de l'équipement tracté, donc de la remorque ou du support de bicyclette. Une telle libération inattendue peut causer des blessures graves ou des blessures mortelles aux personnes se trouvant dans le véhicule tracteur et/ou aux passants innocents se trouvant sur les lieux.

ACPS Automotive ne saurait être retenu responsable de dommages causés par un usage incorrect ou par un usage différent de celui prévu (par exemple la surcharge), que ce soit par l'utilisateur lui-même ou par tout autre personne dont l'utilisateur est responsable (Point 2 de l'Article 185 de N.B.W.).

**Formule pour le calcul de la valeur D:**

$$\frac{\text{Poids max. de remorque (kg)} \times \text{Max. poids permissible du véhicule tracteur (kg)}}{\text{Poids max. de remorque (kg)} + \text{Max. poids permissible du véhicule tracteur (kg)}} \times \frac{9,81}{1000} = D \text{ (kN)}$$

Les points de fixations définis comme homologués doivent être observés.

Les recommandations nationales concernant l'approbation officielle des accessoires doivent être prises en considération.

Ces instructions de montage et d'opération doivent être jointes aux documents du véhicule.

Lors de la livraison, nous contrôlons tous nos produits par pesage de l'attelage.  
Dans le cas de pièce manquante, nous ne pouvons accepter une demande de supplément qu'avec l'étiquette certifiant le contrôle du poids.

Après 1000 km de traction, resserrer toute la boulonnerie aux couples prescrits.

E En caso de utilizar gancho de remolque, hay que observar obligatoriamente las prescripciones del fabricante del vehículo referentes al peso máximo permitido de remolque y la carga máxima vertical de la bola. Pregunte al comerciante de la marca/comerciante local de que cuánto es el peso remolcable máximo de su auto y no traspase los valores permitidos en las prescripciones referentes al gancho de remolque.

La sobrecarga del gancho de remolque (o sea la violación de las prescripciones) puede conllevar a un daño grave del vehículo y/o del gancho de remolque.

Este tipo de sobrecarga en casos extremos puede traer como resultado el desprendimiento del dispositivo remolcado, o sea del carro de remolque, de la caravana, o del portabicicletas. Y esto puede ocasionar lesiones graves o mortales a las personas que están en el vehículo remolcador y/o a las personas inocentes que están en el área.

ACPS Automotive no asume responsabilidad de ningún tipo por error eventual del producto causado por uso incorrecto o por no usarlo a lo que fue destinado (incluido la sobrecarga), tanto por parte del usuario como de cualquiera persona bajo su responsabilidad (párrafo 2 del artículo 185 del N.B.W.).

#### **Fórmula para el cálculo del valor D:**

$$\frac{\text{Peso máximo del coche del remolque (Kg)} \times \text{Peso máximo permitido del vehículo remolcador (Kg)}}{\text{Peso máximo del coche del remolque (Kg)} + \text{Peso máximo permitido del vehículo remolcador (Kg)}} \times \frac{9,81}{1000} = D \text{ (kN)}$$

Hay que tener en cuenta las prescripciones de los puntos de fijación estandarizado determinado.

Hay que tener en cuenta las directivas nacionales referentes a la autorización oficial de los accesorios.

A las instrucciones de instalación y de funcionamiento hay que adjuntarlo a los papeles del vehículo.

En el transporte controlamos todos nuestros productos en un sistema de control de peso.

En el caso de accesorios faltantes el pedido referente a su reemplazo sólo lo podemos aceptar conjunto con la presentación de la etiqueta adhesiva certificante del control de peso.

Cada 1000 km de uso es necesario comprobar las conexiones del perno (según los pares de apriete dados).

Ⓚ Producentens forskrifter om maksimal tilladt trækvægt og maksimal vertikal belastning skal overholdes. Spørg bilproducenten/den lokale forhandler om den maksimale trækvægt, der gælder for Deres køretøj. De tilladte værdier for anhængertrækket må ikke overskrides.”

Overbelastning af trækkrogen (dvs. ikke-overholdelse af instruktionerne) kan føre til alvorlige skader på enten køretøjet og/eller selve trækkrogen.

I ekstreme tilfælde kan overbelastning af trækkrogen medføre for tidlig afkobling af det bugserede udstyr, f.eks. trailer, kasse, campingvogn eller cykelholder. Dette kan også forårsage alvorlige eller dødelige kvæstelser for personer, der opholder sig enten i det bugserende køretøj og/eller uskyldige tilskuere i området på det pågældende tidspunkt.

ACPS Automotive kan ikke holdes ansvarlig for eventuelle fejl i produktet, der opstår som følge af forkert eller anden uhensigtsmæssig brug (inkl. overbelastning) af brugeren eller enhver person, som brugeren er ansvarlig for (artikel 185 (2) i NBW

#### **Formel for beregning af D-værdien:**

$$\frac{\text{Max. anhængervægt (kg)} \times \text{max. tilladte vægt af trækkøretøjet (kg)}}{\text{Max. anhængervægt (kg)} + \text{max. tilladte vægt af trækkøretøjet (kg)}} \times \frac{9,81}{1000} = D \text{ (kN)}$$

De som standard angivne fastgørelsespunkter skal overholdes.

De officielle nationale retningslinier vedr. tilladelser skal overholdes.

Disse monterings- og driftsinstruktioner skal vedlægges køretøjets officielle dokumenter.

Ved afsendelse kontrollerer vi alle vores produkter med vægtkontrollsystem. Rekvirering af manglende reservedele kan kun accepteres ved fremvisning af kontrolsedlen fra vægtkontrollsystemet.

Det er nødvendigt at efterspænde møtrikkerne efter ca. 1000 km.

**N** Ved anvendelse av tilhengerfestet skal det tas hensyn til kjøretøyfabrikantens forskrifter vedrørende maksimal tauevekt og maksimalt vertikalt kulevekt. Spør fabrikanten / merkeforhandleren om den maksimale tauevekten. Det er forbudt å overskride forskriftene vedrørende tilhengerfestet.

Overbelastning av tilhengervekt (eller forsømming av forskriftene) kan føre til alvorlige skader av kjøretøyet og/eller tilhengerfestet.

I ekstreme tilfeller kan overbelastning resultere i at det tauete anlegget, altså trailer, campinvogn eller sykkeltrailer løsriver fra kjøretøyet. Og dette kan føre til alvorlige eller dødlige skader til personer sittende i den tauende bilen og/eller andre uskyldige personer som oppholder seg i nærheten.

ACPS Automotive kan ikke holdes ansvarlig for eventuelle produkfeil som framstår ifølge uriktig bruk (blant annet overbelastning) av brukeren eller an annen persom som brukeren ar ansvarlig for (artikkel 185 (2) i N.B.W.).

**Formel for D-verdien:**

$$\frac{\text{Maks tilhengervekt (kg)} \times \text{Maks. tillatt vekt for slepebilen (kg)}}{\text{Maks tilhengervekt (kg)} + \text{Maks. tillatt vekt for slepebilen (kg)}} \times \frac{9,81}{1000} = D \text{ (kN)}$$

Det skal tas hensyn til festepunktene angitt som standard.

Det skal tas hensyn til nasjonale retningslinjer som gjelder offisiell godkjenning av tilbehør.

Disse monterings- og driftsveiledninger skal vedlegges kjøretøyet dokumentasjon.

Ved transporten er alle våre produkter kontrollert ved hjelp av vektkontroll-systemet. I tilfelle manglende bestanddeler er erstatningen bare mulig ved framvisning av etiketten som attesterer vektkontrollen.

Det er nødvendig å etterstramme alle bolter etter ca. 1000 km (i henhold til de oppgitte tiltrekningsmomentene).

**S** Kontrollera alltid anvisningarna av fordonets tillverkare beträffande om den maximala tillåtna vikt av släpvagnen, samt maximala tillåtna vertikala vikt på kulan vid användning av dragkroken. Fråga fordonets tillverkaren / den lokala återförsäljaren om dom maximala dragvikterna som gäller för ditt fordon, och inte överstiga dom här värden, som är tillåtna för dragkroken.

Överbelastningen av dragkroken (dvs. att man inte följer tillverkarens instruktioner) kan leda till allvarliga skador av fordonet och/eller dragkroken.

I extrema fall, kan överbelastningen av dragkroken leda till att utrustningen som bogseras, oavsett om det är en släpvagn, en låda, en husvagn eller en cykelhållare lossnar.

Som ett resultat kan detta också orsaka allvarliga eller dödliga skador på personer.

ACPS Automotive kan inte hållas ansvarig för eventuella fel på produkten, som orsakats av felaktig användning, eller annan användning än den avsedda användningen (inklusive överlastning) av användaren, eller någon person för vilken användaren är ansvarig (artikel 185 (2) av N.B.W)).

**Formeln för D-värdens beräkningen:**

$$\frac{\text{Max. vikt av släpvagnen (kg)} \times \text{Totalvikt av fordonet (kg)}}{\text{Max. vikt av släpvagnen (kg)} + \text{Totalvikt av fordonet (kg)}} \times \frac{9,81}{1000} = D \text{ (kN)}$$

Dom monteringspunkterna, som är föreskrivna som standard, måste bibehållas.

Dom nationala riktlinjerna, angående officiell tillåtelse av tillbehör, måste bibehållas.

Dessa monterings- och användningsinstruktioner måste bifogas i fordonens dokumenten.

Innan leverans kontrollerar vi alla våra produkter med hjälp av ett viktkontrollsystem. I fall av frånvarande beståndsdelarna, kan vi endast acceptera önskingar om ersättning, om du framvisar etiketten, som intygar viktkontrollen.

Det är nödvändigt att dra åt bultarna igen efter ungefär 1000 km körning (enligt angivna momentangivelser).



**FIN** Vetokoukkua käyttäessä on noudatettava auton valmistajan ohjeet koskien suurinta sallittua vedettyä painoa ja suurinta pystysuoraa kuulankantavuutta. Kysy myyjältäsi paljonko sinun autosi suurin sallittu vedetty paino on, äläkä rasita vetokoukkua enemmän kuin sallittu.

Vetokoukun ylläpito, (eli asetusten rikkominen) johtaa auton ja/tai vetokoukun vakavaan vaurioon.

Ääritapauksessa ylläpito saattaa johtaa laitteen, eli perävaunun, asuntovaunun tai pyöränsaaleikon irrottautumiseen. Tämä saattaa aiheuttaa vakavan loukkaantumisen tai jopa kuoleman vetoautossa oleville henkilöille ja/tai alueella oleville syyttömille henkilöille.

ACPS Automotive ei voi syyttää tuotteen sellaisista mahdollisista vioista, jotka aiheutti epänormaali tai asiaton käyttö (muun muassa ylläpito), joko käyttäjän tai sellaisen henkilön toimesta josta käyttäjä on vastuussa (N.B.W. pykälä 185 alio 2.).

Ajo-ominaisuuksien kannalta on noudatettava ajoneuvon valmistajan määräyksiä koskien perävaunun rasiasta ja hinaajan painoa. Katso hinattavan perävaunun enimmäispaino käsikirjasta tai auton rekisteriotteesta; vetokoukkua koskevia arvoja ei saa ylittää.

#### **Laskelma D-määrän määrittämiseen:**

$$\frac{\text{Perävaunun enimmäispaino (kg)} \times \text{Hinaavan ajoneuvon sallittu enimmäispaino (kg)}}{\text{Perävaunun enimmäispaino (kg)} + \text{Hinaavan ajoneuvon sallittu enimmäispaino (kg)}} \times \frac{9,81}{1000} = D \text{ (kN)}$$

Standardina noudatettava määriteltyjä kiinnityskohtia.

Asennuksessa on noudatettava virallisia lisävarusteiden asennusta koskevia määräyksiä.

Asennus ja huolto-ohjeet on hyvä tallettaa ajoneuvon asiakirjoihin.

Toimituksen yhteydessä kaikki tuotteemme tarkistetaan painontarkistusjärjestelmällä. Osien puuttuessa korvauspyyntö otetaan vastaan vain painontarkistuksen todistavan tarran esittämisen jälkeen.

Tuhannen kilometrin jälkeen kiristys on tarkistettava.

**I** Quando si usa il dispositivo di traino fare sempre riferimento alle istruzioni del costruttore dell'autoveicolo per quanto riguarda il peso massimo rimorchiabile ed il peso massimo verticale sulla sfera. Informarsi presso il costruttore del veicolo o presso il suo distributore locale sul peso massimo rimorchiabile del vostro veicolo e non superare i valori ammessi per il dispositivo di traino.

Sovraccaricare il dispositivo di traino (o non osservare le istruzioni) può danneggiare il veicolo e/o il dispositivo stesso.

In casi estremi il sovraccarico del dispositivo di traino può portare allo sganciamento del traino (rimorchio, caravan o portabiciclette), con la conseguenza di causare gravi danni alle persone trasportate e/o alle persone che potrebbero trovarsi nell'area circostante in quel momento.

La ACPS Automotive non può essere ritenuta responsabile per i danni causati da un uso diverso o improprio del dispositivo di traino (incluso il sovraccarico) da parte dell'utente o di persona per la quale l'utente è responsabile (Articolo 185(2) dell' N.B.W.).

#### **Formula per il calcolo del valore D:**

$$\frac{\text{peso massimo rimorchio (kg)} \times \text{peso massimo permesso veicolo rimorchiatore (kg)}}{\text{peso massimo rimorchio (kg)} + \text{peso massimo permesso veicolo rimorchiatore (kg)}} \times \frac{9,81}{1000} = D \text{ (kN)}$$

Le prescrizioni sui punti di fissaggio definiti dal costruttore del veicolo sono rispettate.

Le norme nazionali per l'omologazione dei dispositivi di traino montati sui veicoli debbono essere rispettate.

Le istruzioni di montaggio e di utilizzo del dispositivo di traino devono essere allegate ai documenti del veicolo.

Tutti i nostri prodotti sono controllati al momento della spedizione con un sistema di controllo peso.

In caso di parti mancanti si accettano richieste di sostituzione esclusivamente con l'etichetta di controllo peso.

Verificare il serraggio di tutti i bulloni dopo i primi 1000 Km. di traino.



**CZ** Při používání tažného zařízení vždy dodržujte pokyny výrobce vozidla vztahující se na maximální přípustnou hmotnost soupravy a maximální vertikální zatížení tažné koule.

Informujte se u výrobce/prodejce o maximální hmotnosti nákladu taženého Vaším vozidlem a nikdy nepřekračujte hodnoty přípustné pro tažné zařízení.

Přetížení tažného zařízení (tj. nedodržování předpisů) může vést k těžkým škodám buď na vozidle a/nebo na tažném zařízení.

V extrémních případech může takové přetížení vést k odtržení taženého přívěsu (nákladního nebo obytného), nebo nosiče jízdních kol. To by mohlo také způsobit vážné nebo smrtelné zranění osob, ať už v tažném vozidle a/nebo mezi kolemjducími.

Firma ACPS Automotive nenese odpovědnost za případné vady výrobku způsobené jeho nesprávným použitím nebo použitím na jiné, než určené účely (včetně přetížení), uživatelem nebo osobou, za kterou je zodpovědný uživatel (čl. 185 (2) NBW)).

#### **Vzorec pro výpočet hodnoty D:**

$$\frac{\text{Max. hmotnost přívěsu (kg)} \times \text{Max. přípustná celková hmotnost vozidla (kg)} \times 9,81}{\text{Max. hmotnost přívěsu (kg)} + \text{Max. přípustná celková hmotnost vozidla (kg)}} \times 1000 = D \text{ (kN)}$$

Standardně předepsané body zakotvení se musí dodržet.

Musí se dodržet předpisy daného národního nařízení ohledně úředního povolení doplňků.

Tyto předpisy instalace a provozu musí být v každém případě připojené k dokumentům vozidla.

Při dodávce jsou všechny naše výrobky kontrolované systémem pro kontrolu váhy. V případě doplnění chybějícího náhradního dílu, Vaši žádost na dodávku máme možnost přijmout pouze po prokázání nálepky o potvrzení kontroly váhy.

Po ujetí zhruba 1000 km je nutno zkontrolovat a dotáhnout všechny šrouby a matice na výše uvedené hodnoty utahovacího momentu.

**PL** W przypadku używania haka holowniczego należy zachować wymagania producenta dotyczące dopuszczalnej masy holowanej przyczepy i maksymalnego pionowego obciążenia zaczepu kulistego. Należy poinformować się u swojego dealera samochodu ile wynosi maksymalna masa holowanej przyczepy i nie wolno przekroczyć podanych wartości dotyczących haka holowniczego.

Przeciążenie haka holowniczego (czyli naruszenie przepisów) może spowodować poważne uszkodzenie pojazdu i/lub haka.

W skrajnych przypadkach takie przeciążenie może spowodować uwolnienie się holowanego sprzętu, czyli przyczepy, przyczepy kempingowej, lub bagażnika rowerowego. Może to stać się przyczyną poważnych lub śmiertelnych obrażeń osób znajdujących się w holującym pojeździe i/lub przypadkowych niewinnych osób przebywających w pobliżu.

ACPS Automotive nie ponosi odpowiedzialności za jakiegokolwiek błędy w produkcji, spowodowane nieprawidłowym lub niewłaściwym użyciem (w tym przeciążeniem) haka przez użytkownika lub osoby, za które użytkownik jest odpowiedzialny (N.B.W. artykuł 185. ustęp 2.).

#### **Wzór obliczania wartości D:**

$$\frac{\text{Maks. ciężar przyczepy (kg)} \times \text{największa dozwolona masa całkowita pojazdu holującego (kg)} \times 9,81}{\text{Maks. ciężar przyczepy (kg)} + \text{największa dozwolona masa całkowita pojazdu holującego (kg)}} \times 1000 = D \text{ (kN)}$$

Należy zachować standardowo przypisane punkty mocowania.

Należy przestrzegać krajowych norm w zakresie pozwoleń na akcesoria.

Niniejszą instrukcję montażu należy dołączyć do dokumentów pojazdu.

Podczas transportu wszystkie produkty sprawdzamy za pomocą systemu kontroli ciężaru.

Prośby dotyczące uzupełnienia brakujących części przyjmujemy za okazaniem winiety potwierdzającej kontrolę ciężaru.

Po przejechaniu około 1000 km należy ponownie dokręcić śruby i nakrętki odpowiednim momentem.

- H) A vonóhorog használata esetén a jármű gyártójának a megengedett maximális vontatott súlyra és a maximális függőleges gömbterhelésre vonatkozó előírásait kötelezően be kell tartani. Kérdezze meg gépjármű-kereskedőjét/helyi forgalmazóját, mennyi az Ön autója által maximálisan vontatható súly és ilyenkor a vonóhorogra vonatkozó előírásokat tilos túllépni.

A vonóhorog túlterhelése (vagyis az előírások megszegése) a gépjármű és/vagy a vonóhorog súlyos károsodásához vezethet.

Egy ilyen túlterhelés szélsőséges esetben a vontatott berendezést, tehát az utánfutót, lakókocsi vagy kerékpártartó elszabadulását eredményezheti. Ez pedig súlyos vagy halálos kimenetelű sérülést okozhat a vontató járműben tartózkodó személyeknek és/vagy a területen tartózkodó véletlen nézelődőknek.

AZACPS Automotive nem vonható felelősségre a termék olyan esetleges hibáiért, amelyeket helytelen vagy nem rendeltetésszerű használat okozott (többek között túlterhelés), akár a felhasználó, akár olyan személy részéről, akiért a felhasználó felelősséggel tartozik (N.B.W. 185. Cikk 2. bek.).

A jármű gyártója által a vontatásra, és a függőleges terhelésre vonatkozóan közölt specifikációnak a jármű menettulajdonságai szempontjából döntő jelentősége van. A gépkocsijához kapcsolható utánfutó maximális súlyát illetően lapozza fel az autó felhasználói kézikönyvét, illetve típusengedélyét.

A vontatószerkezetre megadott értékeket nem szabad túllépni.

**A D-érték számításához használt képlet:**

Az utánfutó max. súlya (kg) x a vontató jármű megengedett maximális súlya (kg)  $\times \frac{9,81}{1000}$  = D (kN)  
Az utánfutó max. súlya (kg) + a vontató jármű megengedett maximális súlya (kg)  $\times \frac{9,81}{1000}$  = D (kN)

A szabványosként meghatározott rögzítési pontoktól eltérni nem lehet.

A tartozékok hatósági jóváhagyására vonatkozó nemzeti irányelveket be kell tartani.

A jelen szerelési és üzemeltetési utasítást csatolni kell a jármű okmányaihoz.

Feladás után valamennyi termékünket súlyellenőrző rendszerrel állítjuk be. Hiányzó alkatrész esetén, csak a súlyellenőrző megtörténtét igazoló matrica ellenében áll módunkban eleget tenni a pótlásra vonatkozó kérésnek.

A csavarokat és a csavaranyákat 1000 kilométerenként, újra kell húzni a megadott nyomatékértékkel.

## **H 049143 SZERELÉSI ÚTMUTATÓ**

1. Csomagolja ki a vonóhorgot és ellenőrizze a tartalmát, összevetve az alkatrészlistával.  
Szükség esetén távolítsa el az alsó tömítést a vonóhorog rögzítési pontjairól.
2. Távolítsa el a két ellensúlyt az autó alján (4 csavaranya).
3. Távolítsa el a 2 csavart a lökhárító alján.
4. Távolítsa el a hátsólámpákat bal- és jobboldalon a lökhárító aljánál.  
Távolítson el 1 csavart a lökhárító belsején és 1 csavart a lökhárító alján.
5. Távolítson el 1 csavart baloldalon és 2 csavart jobboldalon a lökhárítóbetétén.
6. Vágja ki a lökhárítót a 1-es rajz szerint.
7. Szerelje fel az „1”-es tartót:
  - az „A” furatokhoz M10-es csavaranyákat, rugós alátéteket és fakötésű alátéteket használva
  - a „B” furatokhoz 2 db M8x50-es csavart, fakötésű alátéteket, a „2”-es távtartó csövet, lapos alátéteket, rugós alátéteket és csavaranyákat használva
8. Szerelje fel a „3”-as tartót:
  - a „C” furatokhoz M10-es csavaranyákat, rugós alátéteket és fakötésű alátéteket használva
  - a „D” furatokhoz 2 db M8x50-es csavart, fakötésű alátéteket, lapos alátéteket, rugós alátéteket és csavaranyákat használva
9. Szerelje fel a „4”-es vonóhorogtestet:
  - az „E” furatokhoz 2 db M12x40-es csavart, rugós alátéteket és csavaranyákat használva
  - az „F” furatokhoz 2 db M12x35-ös csavart, rugós alátéteket és csavaranyákat használva
10. Szerelje fel a dugaljtartó lemezt a 2. rajzon mutatottak szerint.
11. Húzza fixre a vonóhorog testet. Használja az 1. oldalon feltüntetett meghúzó nyomatékokat.
12. Szerelje vissza az 1, 2, 3 és 4 pontban említett összes eltávolított alkatrészt.

## **NL 049143 MONTAGEHANDLEIDING**

1. Meegeleverde onderdelen en bevestigingsmaterialen van de trekhaak verwijderen. Eventueel aanwezige kit ter plaatse van de bevestigingspunten verwijderen.
2. Verwijder de contragewichten aan de onderzijde van de auto (4 moeren).
3. Verwijder 2 bouten aan de onderzijde van de bumper.
4. Verwijder, links en rechts, aan de onderzijde van de bumper de achterlichten. Verwijder 1 schroef aan de binnenzijde en 1 schroef aan de onderzijde van de bumper.
5. Verwijder 1 bout aan de linkerkant en 2 bouten aan de rechterkant van de binnenbumper.
6. Maak een uitsparing in de bumper volgens detail 1.
7. Monteer steun „1”:
  - t.p.v. de gaten „A” m.b.v. M10 moeren, veer- en carrosserieringen
  - t.p.v. de gaten „B” m.b.v. 2 bouten M8x50, carrosserieringen, afstandsbusje „2”, sluit-, veerringen en moeren.
8. Monteer steun „3”:
  - t.p.v. de gaten „C” m.b.v. M10 moeren, veer- en carrosserieringen
  - t.p.v. de gaten „D” m.b.v. 2 bouten M8x50, carrosserieringen, sluit-, veerringen en moeren.
9. Monteer onderhaak „4”:
  - t.p.v. de gaten „E” m.b.v. 2 bouten M12x40, veerringen en moeren
  - t.p.v. de gaten „F” m.b.v. 2 bouten M12x35, veerringen en moeren
10. Monteer de stekkerdoosplaat volgens detail 2.
11. Zet de trekhaak vast. Hanteer hierbij de aanhaalmomenten zoals aangegeven op pagina 1.
12. Herplaats de onderpunten 1 t/m 4 verwijderde onderdelen.

## **D 049143 MONTAGEANLEITUNG**

1. Die Anhängervorrichtung auspacken und die Befestigungsteile auf Vollständigkeit überprüfen. Im Bereich der Befestigungspunkte den Unterbodenschutz entfernen.
2. Die Gegengewichte an der Unterseite des Autos entfernen (4 Muttern).
3. 2 Schrauben an der Unterseite des Stoßfängers entfernen.
4. Die Rücklichter an der linken und rechten Unterseite des Stoßfängers entfernen. 1 Schraube an der Innenseite und 1 Schraube an der Unterseite des Stoßfängers entfernen.
5. 1 Schraube an der linken Seite und 2 Schrauben an der rechten Seite des Innenstoßfängers entfernen.
6. Einen Ausschnitt im Stoßfänger gemäß Detail 1 vornehmen.
7. Die Stütze „1” montieren:
  - an den Löchern „A” mit M10 Muttern, Federringen und Karrosseriescheiben
  - an den Löchern „B” mit 2 Schrauben M8x50, Karrosseriescheiben, Distanzbuchse „2”, Unterlegscheiben, Federringen und Muttern
8. Die Stütze „3” montieren:
  - an den Löchern „C” mit M10 Muttern, Federringen und Karrosseriescheiben
  - an den Löchern „D” mit 2 Schrauben M8x50, Karrosseriescheiben, Unterlegscheiben, Federringen und Muttern
9. Den Querträger „4” montieren:
  - an den Löchern „E” mit 2 Schrauben M12x40, Federringen und Muttern
  - an den Löchern „F” mit 2 Schrauben M12x35, Federringen und Muttern
10. Die Steckdosenhalteplatte gemäß Detail 2 montieren.
11. Die Anhängervorrichtung festziehen. Handhaben Sie hierbei die Anzugsmomente gemäß Seite 1.
12. Alle in Punkt 1, 2, 3 und 4 entfernten Teile wieder montieren.

#### **GB 049143 FITTING INSTRUCTIONS**

1. Unpack the towing bracket and check its contents against the parts list. If necessary, remove the underseal from around the fitting points of the luggage compartment/frame members.
2. Remove the counterweights at the lower side of the car (4 nuts).
3. Remove 2 bolts at the lowerside of the bumper.
4. Remove, at the LH and RH side, the rear lights at the lowerside of the bumper. Remove 1 screw at the inside and 1 screw at the lowerside of the bumper.
5. Remove 1 bolt at the LH side and 2 bolts at the RH side of the inside bumper.
6. Make a recess in the bumper according the detail 1.
7. Mount support "1":
  - using M10 nuts, spring washers and large washers at the holes "A"
  - using 2 M8x50 bolts, large washers, distancetube "2", plain washers, spring washers and nuts at the holes "B"
8. Mount support "3":
  - using M10 nuts, spring washers and large washers at the holes "C"
  - using 2 M8x50 bolts, large washers, plain washers, spring washers and nuts at the holes "D"
9. Mount crossbar "4":
  - using 2 M12x40 bolts, spring washers and nuts at the holes "E"
  - using 2 M12x35 bolts, spring washers and nuts at the holes "F"
10. Mount the socket plate as shown in detail 2.
11. Attach the towbar. Use the tightening tolerances as shown on page 1.
12. Replace all removed parts mentioned in point 1, 2, 3 and 4.

#### **F 049143 DESCRIPTION DU MONTAGE**

1. Séparer les différents éléments d'attelage et vérifier le contenu par rapport à la liste de pièces. Si nécessaire, enlever le mastic de protection autour des points de fixation du coffre et des longerons du châssis.
2. Enlever les contrepoids au dessous du véhicule (4 écrous).
3. Enlever 2 boulons au dessous du pare-chocs.
4. Enlever, à gauche et à droite, les feux arrières au dessous du pare-chocs. Enlever 1 écrou à l'intérieur et 1 écrou au dessous du pare-chocs.
5. Enlever 1 boulon du côté gauche et 2 boulons du côté droit du pare-chocs intérieur.
6. Découper le pare-chocs suivant le détail 1.
7. Monter le support "1":
  - à l'aide des M10 écrous, des rondelles grower et des rondelles de carrosserie au niveau des trous "A"
  - à l'aide des 2 boulons M8x50, des rondelles de carrosserie, l'entretoise „2", des rondelles plate, des rondelles grower et des écrous au niveau des trous "B"
8. Monter le support "3":
  - à l'aide des M10 écrous, des rondelles grower et des rondelles de carrosserie au niveau des trous "C"
  - à l'aide des 2 boulons M8x50, des rondelles de carrosserie, des rondelles plate, des rondelles grower et des écrous au niveau des trous "D"
9. Monter la traverse „4":
  - à l'aide des 2 boulons M12x40, des rondelles grower et des écrous au niveau des trous "E"
  - à l'aide des 2 boulons M12x35, des rondelles grower et des écrous au niveau des trous "F"
10. Monter le support de prise suivant le détail 2.
11. Fixer l'attelage. Utiliser les couples de serrage conformément à la page 1.
12. Remonter toutes les parties enlevées aux points 1, 2, 3 et 4.

#### **E 049143 INSTRUCCIONES DE MONTAJE**

1. Sacar las piezas y el material de sujeción incluidos en el gancho de remolque. Si procede, retirar el pegamento existente en los puntos de sujeción.
2. Quite las dos contrapesas en la parte inferior del auto (4 contratueras).
3. Quite los 2 tornillos en la parte inferior del parachoques.
4. Quite las lámparas posteriores de la parte izquierda y derecha en la parte inferior del parachoques. Quite 1 tornillo de la parte interior del parachoques y 1 tornillo de la parte inferior del parachoques.
5. Quite 1 tornillo de la parte izquierda y 2 tornillos de la parte derecha del parachoques interior.
6. Recorte el parachoques según muestra la figura 1.
7. Monte el soporte "1":
  - a los huecos "A" utilizando contratueras M10, arandelas de fijación y arandelas grandes
  - a los huecos "B" utilizando 2 tornillos M8x50, arandelas grandes, el tubo separador "2", arandelas planas, arandelas de fijación y contratueras
8. Monte el soporte "3":
  - a los huecos "C" utilizando contratueras M10, arandelas de fijación y arandelas grandes
  - a los huecos "D" utilizando 2 tornillos M8x50, arandelas grandes, arandelas planas, arandelas de fijación y contratueras
9. Monte el cuerpo del gancho de remolque "4":
  - a los huecos "E" utilizando 2 tornillos M12x40, arandelas de fijación y contratueras
  - a los huecos "F" utilizando 2 tornillos M12x35, arandelas de fijación y contratueras
10. Monte el soporte para el Kit Eléctrico según muestra la figura 2.
11. Fijar el gancho de remolque. Aplicar para eso los pares de apriete según la página 1.
12. Restituya todos los accesorios que quitó en los puntos 1, 2, 3 y 4.

#### **DK 049143 MONTAGEVEJLEDNING**

1. Fjern de dele og monteringsmaterialer, der sidder på trækrogeren. Eventuelt kit på fastgørelsespunkterne fjernes.
2. Fjern de to modvægter fra bilens underside (4 møtrikker).
3. Fjern 2 bolter fra kofangerens underside.
4. Fjern baglygteenhederne i venstre og højre side fra kofangerens underside. Fjern 1 skrue fra kofangerens inderside og fra skrue i kofangerens underside.
5. Fjern 1 bolt i venstre og 2 bolte i højre side af inderkofangeren.
6. Lav en udskæring i kofangeren ifølge fig. 1.
7. Monter beslag "1":
  - ved hullerne "A" vha. møtrikker M10, inkl. fjederskiver og karosseriskiver
  - ved hullerne "B" vha. 2 bolte M8x50, inkl. karosseriskiver, afstandsrør "2", planskiver, fjederskiver og møtrikker
8. Monter beslag "3":
  - ved hullerne "C" vha. møtrikker M10, inkl. fjederskiver og karosseriskiver
  - ved hullerne "D" vha. 2 bolte M8x50, inkl. karosseriskiver, planskiver, fjederskiver og møtrikker
9. Monter tværvange "4":
  - ved hullerne "E" vha. 2 bolte M12x40, inkl. fjederskiver og møtrikker
  - ved hullerne "F" vha. 2 bolte M12x35, inkl. fjederskiver og møtrikker
10. Monter stikdåsepladen ifølge fig. 2.
11. Fastgør tværvangen. Følg tilspændingsmomenterne på side 1.
12. Sæt alle dele på plads, som blev fjernet i punkterne 1, 2, 3 og 4.

#### **N 049143 MONTERINGSVEILEDNING**

1. Fjern vedlagte deler og festemateriell fra tilhengerfestet. Fjern eventuelt kitt som måtte befinne seg på festepunktene.
2. Fjern de to motvektene fra undersiden av bilen (4 muttere)
3. Fjern de 2 boltene på undersiden av støtfangeren.
4. Fjern de bakre lampene på den venstre og høyre siden ved undersiden av støtfangeren. Fjern en bolt fra innsiden av støtfangeren og en bolt fra ved undersiden av støtfangeren.
5. Fjern en bolt 1 på den venstre siden og 2 bolter på den høyre siden på støtfangerinnlegget.
6. Lag en utsparing i støtfangeren i henhold til bilde i detalj 1.
7. Monter braketten „1“:
  - ved hullene „A” ved hjelp av M10 muttere, sprengskiver og store tetningsskiver
  - ved hullene „B” ved hjelp av 2 stykker M8x50 bolter, store tetningsskiver, avstandsholderrør „2”, sprengskiver, flate tetningsskiver og muttere.
8. Monter braketten „3“:
  - ved hullene „C” ved hjelp av M10 muttere, sprengskiver og store tetningsskiver
  - ved hullene „D” ved hjelp av 2 stykker M8x50 bolter, store tetningsskiver, avstandsholderrør „2”, sprengskiver, flate tetningsskiver og muttere.
9. Monter tilhengerfestet „4“:
  - ved hullene „E” ved hjelp av 2 stykker M12x40 bolter, sprengskiver og muttere
  - ved hullene „F” ved hjelp av 2 stykker M12x35 bolter, sprengskiver og muttere
10. Monter kontaktholderen i henhold til bilde i detalj 2.
11. Skru fast tilhengerfestet. Bruk de tiltrekningsmomentene som er oppgitt på side 1.
12. Sett alle delene som ble fjernet under punkt 1, 2, 3 og 4 tilbake på plass.

#### **S 049143 MONTERINGSINSTRUKTION**

1. Packa upp monteringssatsen och kontrollera innehållet mot detaljbeskrivning. Om det behövs tag bort underredsmassa runt monteringspunkterna i bagageutrymmet och under bilen.
2. Ta bort dom två motvikterna, vid den undre delen av fordonet (4 muttrar).
3. Ta bort dom 2 skruvarna, vid den undre delen av stötfångaren.
4. Ta bort dom baklyktorna, på den högra och vänstra sidan, vid den undre delen av stötfångaren. Ta bort en skruv, vid den inre delen av stötfångaren, samt en skruv, vid den undre delen av stötfångaren.
5. Ta bort en skruv, som finns på den vänstra sidan, samt 2 skruvar, som finns på den högra sidan, på inlägget av stötfångaren.
6. Göra en inristning i stötfångaren, enligt teckningen 1.
7. Montera vinkeljärnet „1“:
  - vid borrhålen „A”, med hjälp av muttrar M10, dom fjädrande brickorna, och dom stora brickorna
  - vid borrhålen „B”, med hjälp av dom 2 skruvarna M8x50, dom stora brickorna, dom distans hylsor „2”, dom platta brickorna, dom fjädrande brickorna, och muttrar
8. Montera vinkeljärnet „3“:
  - vid borrhålen „C”, med hjälp av muttrar M10, dom fjädrande brickorna, och dom stora brickorna
  - vid borrhålen „D”, med hjälp av dom 2 skruvarna M8x50, dom stora brickorna, dom platta brickorna, dom fjädrande brickorna, och muttrar
9. Montera dragbalken „4“:
  - vid borrhålen „E”, med hjälp av dom 2 skruvarna M12x40, dom fjädrande brickorna, och muttrarna
  - vid borrhålen „F”, med hjälp av dom 2 skruvarna M12x35, dom fjädrande brickorna, och muttrarna
10. Montera kontakthållaren, enligt markerad på teckningen 2.
11. Sätt fast dragbalken. Använd härvid åtdragningsmomenten på sidan 1.
12. Placera tillbaka samtliga beståndsdelar, som monterades bort vid raderna 1, 2, 3 och 4.



**FIN 049143 ASENNUSOHJEET**

1. Pura vetokoukku pakkauksesta ja tarkista listasta, että kaikki asennuksessa tarvittavat osat löytyvät. Jos tarpeellista, niin poista alustansuojaus kiinnityskohdista.
2. Irrota 2 vastapainoa auton alapuolelta (4 mutteria).
3. Irrota 2 ruuvia puskurin alapuolelta.
4. Irrota takavalot vasemmalta ja oikealta puolelta puskurin alapuolelta.  
Irrota 1 ruuvi puskurin sisältä ja 1 ruuvi puskurin alapuolelta.
5. Irrota 1 ruuvi vasemmalta puolelta ja 2 ruuvia oikealta puolelta sisäpuskurilta.
6. Tee syvennys puskuriin kuvan 1 mukaisesti.
7. Asenna pidike „1“:
  - reikiin „A” käyttäen M10 muttereita, jousialuslevyjä ja puualuslevyjä
  - reikiin „B” käyttäen 2 kpl M8x50 ruuveja, puualuslevyjä, välipidike „2”, litteitä aluslevyjä, jousialuslevyjä ja muttereita
8. Asenna pidike „3“:
  - reikiin „C” käyttäen M10 muttereita, jousialuslevyjä ja puualuslevyjä
  - reikiin „D” käyttäen 2 kpl M8x50 ruuveja, puualuslevyjä, litteitä aluslevyjä, jousialuslevyjä ja muttereita
9. Asenna vetokoukku „4“:
  - reikiin „E” käyttäen 2 kpl M12x40 ruuveja, jousialuslevyjä ja muttereita
  - reikiin „F” käyttäen 2 kpl M12x35 ruuveja, jousialuslevyjä ja muttereita
10. Asenna pistokkeenpidinlevy kuvan 2 mukaisesti.
11. Kiinnitä vetokoukku. Käytä sivulla 1 ilmoitettua kiristysmomenttia.
12. Asenna kaikki kohdissa 1, 2, 3 ja 4 poistettavat osat takaisin paikoilleen.

**I 049143 ISTRUZIONI DI MONTAGGIO**

1. Aprire l'imballaggio della struttura di traino e controllare il contenuto\_a fronte dell'elenco componenti. Se necessario, rimuovere il mastice di protezione intorno ai punti di fissaggio.
2. Rimuovere il materiale nel lato inferiore della vettura (4 dadi).
3. Rimuovere 2 bulloni nel lato inferiore del paraurti.
4. Rimuovere, sul lato sinistro e destro, i fanali posteriori al lato inferiore del paraurti.  
Togliere 1 vite all'interno ed 1 vite al lato inferiore del paraurti.
5. Rimuovere 1 bullone sul lato sinistro e 2 bulloni sul lato destro del paraurti interno
6. Eseguire un intaglio nel paraurti conformemente al disegno 1.
7. Montare il supporto „1“:
  - con dadi M10 rondelle elastiche e rondelle larghe ai fori „A”
  - con 2 bulloni M8x50, rondelle larghe, distanzieri „2”, rondelle piane, rondelle elastiche e dadi ai fori „B”
8. Montare il supporto „3“:
  - con dadi M10, rondelle elastiche e rondelle larghe ai fori „C”
  - con 2 bulloni M8x50, rondelle larghe, rondelle piane, rondelle elastiche e dadi ai fori „D”
9. Montare la traversa „4“:
  - con 2 bulloni M12x40, rondelle elastiche e dadi ai fori „E”
  - con 2 bulloni M12x35, rondelle elastiche e dadi ai fori „F”
10. Montare il portapresa come indicato nel dettaglio 2.
11. Fissare la struttura di traino serrando i bulloni alle coppie di serraggio indicata a pagina 1.
12. Rimontare tutti i pezzi precedentemente smontati nei punti 1, 2, 3 e 4.

**CZ 049143 NÁVOD K MONTÁŽI**

1. Podle přiloženého seznamu zkontrolovat jednotlivé součásti tažného zařízení.  
pokud je to nezbytné, odstranit ze styčných bodů v zavazadlovém prostoru ochranný prostředek.
2. Odstraňte dvě proti závaží na spodku vozidla ( 4 matice ).
3. Odstraňte 2 šrouby na spodku nárazníku.
4. Odstraňte zadní světla na pravé i na levé straně u spodku nárazníku.  
Odstraňte 1 šroub ze vnitřku nárazníku a 1 šroub ze spodku nárazníku.
5. Odstraňte 1 šroub na levé straně a 2 šrouby na pravé straně na nárazníkové vložce.
6. Připravte výřez na nárazníku na základě výkresu č. 1.
7. Namontujte držák „1“:
  - k otvorům „A” použijte matice M10, pružné podložky a karosářské podložky
  - k otvorům „B” použijte 2 ks šroubů M8x50, karosářské podložky, rozpěrací trubku „2”, ploché podložky, pružné podložky a matice
8. Namontujte držák „3“:
  - k otvorům „C” použijte matice M10, pružné podložky a karosářské podložky
  - k otvorům „D” použijte 2 ks šroubů M8x50, karosářské podložky, ploché podložky, pružné podložky a matice.
9. Namontujte tažný rám „4“:
  - k otvorům „E” použijte 2 ks šroubů M12x40 pružné podložky a matice
  - k otvorům „F” použijte 2 ks šroubů M12x35 pružné podložky a matice
10. Připevněte držák elektrické zásuvky jak je znázorněno na detailu č.2.
11. Namontujte tažné zařízení. Použijte utahovací momenty uvedené na straně 1.
12. Nasaďte nazpět všechny díly odstraněné v bodech číslo 1, 2, 3 a 4.

**PL 049143 INSTRUKCJA MONTAŻU**

1. Należy rozpakować statyw holowniczy i sprawdzić jego zawartość, porównując z wykazem części. W razie potrzeby należy usunąć osłonę podwozia w okolicy punktów umocowania osłony bagażnika/podwozia.
2. Należy zdemontować dwa przeciwcieżary za spodu samochodu (4 nakrętki).
3. Należy zdemontować 2 śruby ze spodu zderzaka.
4. Należy zdemontować tylne lampy z prawej i lewej strony spodu zderzaka.  
Należy zdemontować 1 śrubę z wnętrza zderzaka i 1 śrubę ze spodu zderzaka.
5. Należy zdemontować 1 śrubę z lewej strony i 2 śruby z prawej strony wkładki zderzaka.
6. Należy wykonać wycięcie na zderzaku na podstawie rysunku nr. 1.
7. Należy zamontować wspornik nr „1“:
  - do otworów „A” za pomocą nakrętek M10, podkładek sprężystych i podkładek stosowanych do drewna
  - do otworów „B” za pomocą 2 śrub M8x50, podkładek stosowanych do drewna, rurki dystansowej nr „2”, podkładek płaskich, podkładek sprężystych i nakrętek
8. Należy zamontować wspornik nr „3“:
  - do otworów „C” za pomocą nakrętek M10, podkładek sprężystych i podkładek stosowanych do drewna
  - do otworów „D” za pomocą 2 śrub M8x50, podkładek stosowanych do drewna, podkładek płaskich, podkładek sprężystych i nakrętek
9. Należy zamontować blok haka holowniczego nr „4“:
  - do otworów „E” za pomocą 2 śrub M12x40, podkładek sprężystych i nakrętek
  - do otworów „F” za pomocą 2 śrub M12x35, podkładek sprężystych i nakrętek
10. Należy zamontować płytę z gniazdem wtykowym na podstawie rysunku nr 2.
11. Należy umocować drążek holowniczy. Należy stosować momenty wyszczególnione na stronie 1.
12. Należy z powrotem zamontować części wymienione w punkcie 1, 2, 3 i 4.