

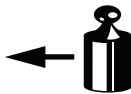


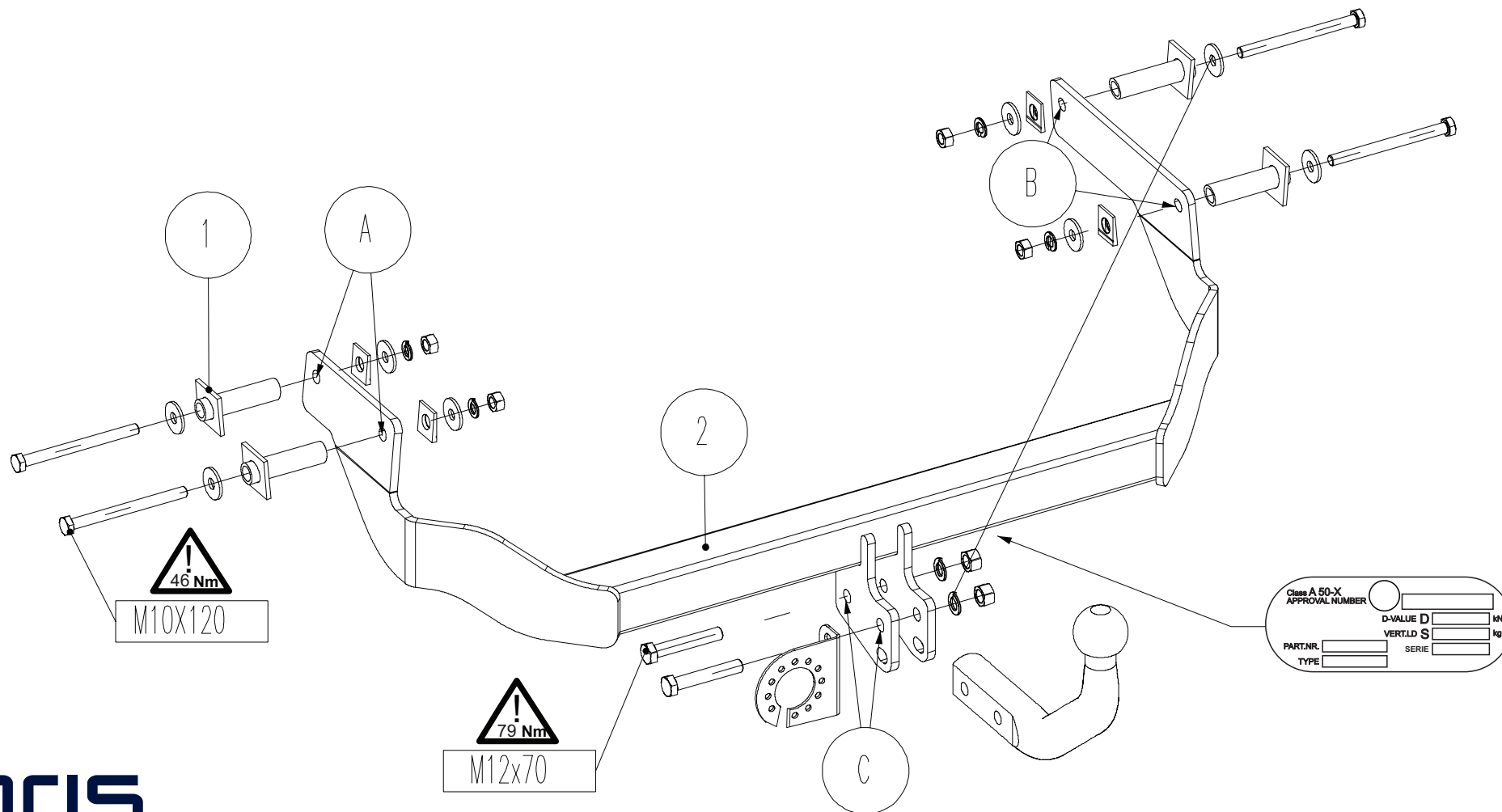

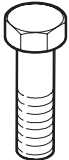




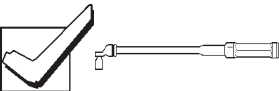

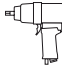

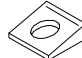
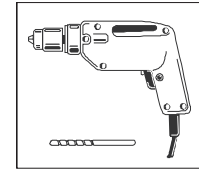
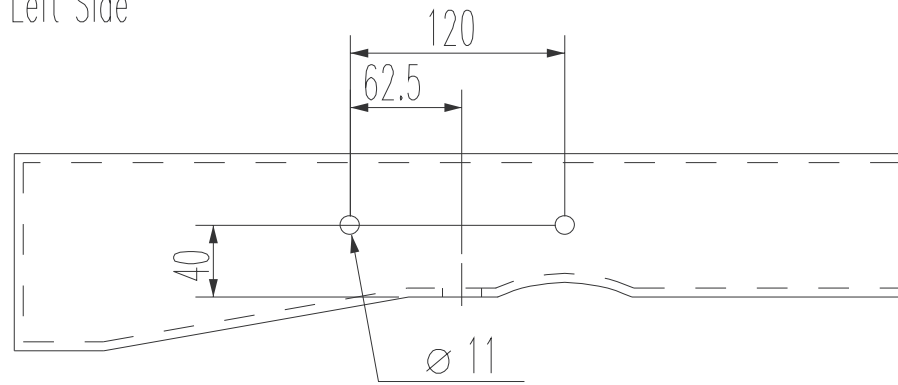


<ul style="list-style-type: none"> NL Montagehandleiding D Montageanleitung GB Fitting instruction F Instruction de montage E Instrucciones de montaje DK Montagevejledning N Monteringsveiledning S Monteringshandledning FIN Asennusohje I Istruzioni di montaggio CZ Návod k montáži PL Instrukcja montażu H Szerelési utasítás 	Partnr.: 036181	 EC 94/20 e4 00-3663	 1900 kg	 1100 kg	 60 kg	D waarde value Wert valeur 6,83 kN	 (c) ACPS Automotive HUK Date: 05-02-2020 Rev. nr. 02
	FIAT Fiorino PEUGEOT Bipper CITROËN Nemo						

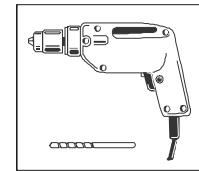
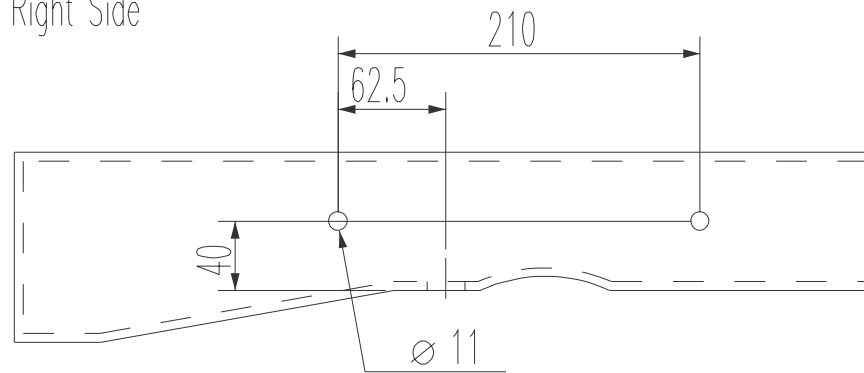


Meegeleverde onderdelen Mitgelieferte Befestigungsteile Provided parts Materiel de fixation joint Piezas incluidas		Medfølgende komponenter Vedlagt festemateriell Medföljande komponenter Mukana tulevat osat		Componenti forniti a corredo Dodané upevňovací díly Dostarczone części wymienn Általunk biztosított alkatrészek	
bolt	size	Quality	Quantity	Spanner 	
	M10x120	8.8	4	17	
	M12x70	8.8	2	19	
 4x M10  2x M12		 4x M10  2x M12		  	
 8x 10,5 (30)					
 4x M12					

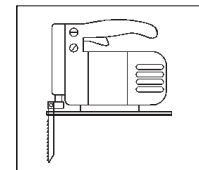
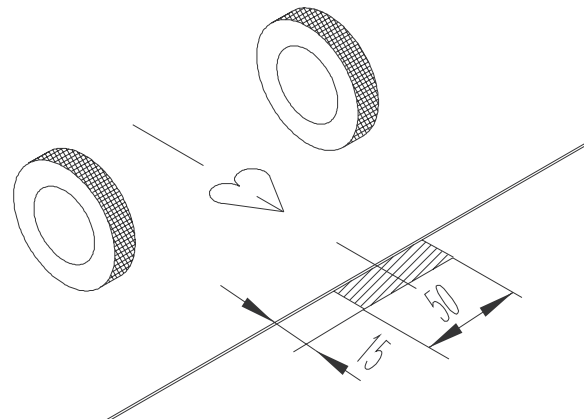
DETAIL 1 Left Side



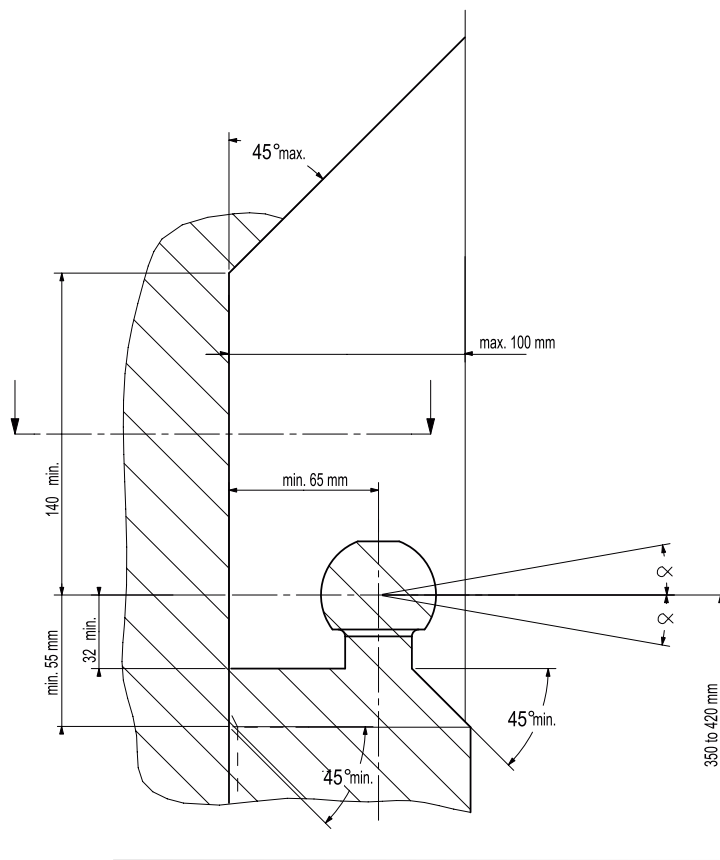
DETAIL 2 Right Side



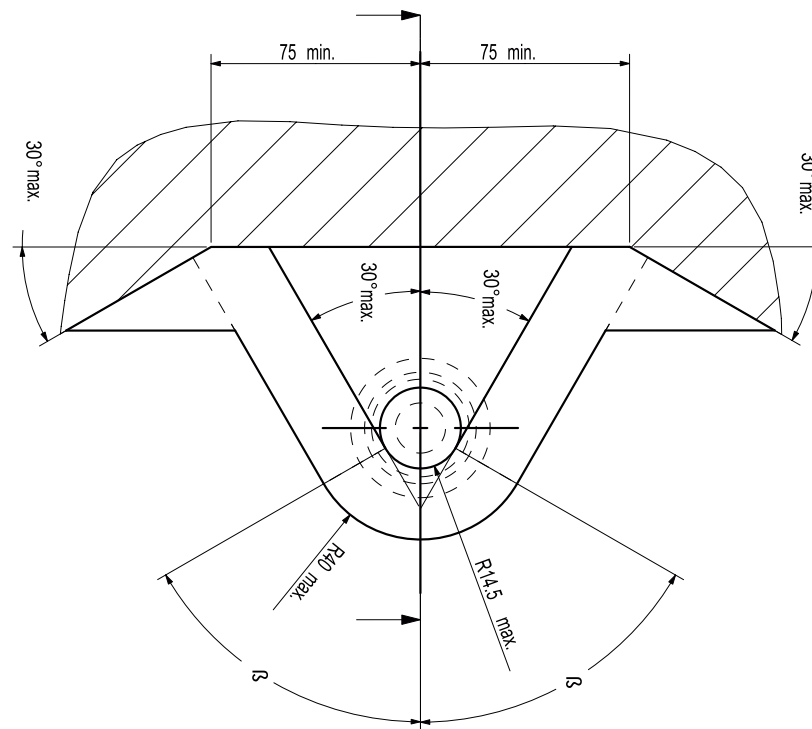
DETAIL 3



- (NL) De tussenruimte conform supplement VII, afbeelding 30 van de richtlijn 94/20/EG moet in acht worden genomen.
- (D) Der Freiraum nach Anhang VII, Abbildung 30 der Richtlinie 94/20/EG ist zu gewährleisten.
- (GB) The clearance specified in appendix VII, diagram 30 of guideline 94/20/EC must be guaranteed.
- (F) La zone de dégagement doit être garantie conformément à l'annexe VII, illustration 30 de la directive 94/20/CE.
- (E) Debe garantizarse el espacio libre, conforme al anexo VII, figura 30 de la directiva comunitaria CE/94/20.
- (DK) Frirummet skal overholdes iht. bilag VII, fig. 30 i direktiv 94/20/EU.
- (N) Frirommet etter tillegg VII, figur 30 i direktiv 94/20/EEC skal overholdes.
- (S) Spelrummet enligt bilaga VII, figur 30 i riktlinje 94/20/EG skall garanteras.
- (FIN) Vapaa tila on taattava direktiivin 94/20/EY liitteen VII, kuvan 30 mukaisesti.
- (I) Deve essere garantito lo spazio libero secondo l'allegato VII, figura 30 della direttiva 94/20/CE.
- (CZ) Volný prostor ve smyslu Přílohy VII, obr. 30 Směrnice č. 94/20/ES musí být zaručen.
- (PL) Należy zagwarantować wolną wysokość określoną na rysunku nr 30 dyrektywy 94/20/WE zawartej w załączniku nr VII.
- (H) A 94/20/EK irányelv VII. mellékletében, a 30. ábrán a vonógömb elhelyezése számára előírt szabad tér-adatokat biztosítani kell.



- (NL) bij toelaatbaar totaal gewicht van het voertuig
- (D) bei zulässigem Gesamtgewicht des Fahrzeuges
- (GB) at laden weight of the vehicle
- (F) pour poids total en charge autorisé du véhicule
- (E) con peso total autorizado del vehículo
- (DK) ved tilladt samlet vægt for køretøjet
- (N) ved kjøretøyetts tillatte totalvekt
- (S) vid fordonets tillfina totalvikt
- (FIN) ajoneuvon suurimalla sallitulla kokonaispainolla
- (I) per un peso complessivo ammesso del veicolo
- (CZ) při celkové přípustné hmotnosti vozidla
- (PL) w przypadku największej dozwolonej masy całkowitej
- (H) rakománnyal terheit járműsúly esetén.



NL Bij gebruik van de trekhaak moeten de voorschriften van de van de voertuigfabrikant met betrekking tot het maximale trekgewicht en de maximale verticale kogeldruk in acht worden genomen, als gebruiksaanwijzing van het voertuig en de WVTA-documentatie. Raadpleeg uw dealer voor het maximale trekgewicht dat uw auto mag trekken. De voorschriften van deze trekhaak mogen niet overschreden worden.

Voorafgaand aan het trekken dient u in ieder geval de secundaire aansluiting, de veiligheidsketting, zeker te stellen, zodat de aanhanger automatisch tot stilstand komt als het trekkoog losraakt. In het uiterste geval kan een dergelijke overbelasting leiden tot het losraken van de getrokken last, dat wil zeggen de aanhanger, caravan of fietsendrager. Dit kan vervolgens zwaar of dodelijk letsel toebrengen aan personen in het voertuig dat de last trekt en/of omstanders.

ACPS Automotive kan niet aansprakelijk worden gesteld voor enig gebrek aan het product, dat is veroorzaakt door onjuist of oneigenlijk gebruik (o.a. overbelasting) door de gebruiker of een persoon voor wie hij aansprakelijk is.

Er mag niet worden afgeweken van de als norm vastgestelde bevestigingspunten. Ook de nationale richtlijnen betreffende de goedkeuring van de toebehoren moeten in acht worden genomen. Al onze producten worden gecontroleerd op compleetheid middels een weegcontrolesysteem.

Reclamaties met betrekking tot ontbrekende onderdelen kunnen alleen geaccepteerd worden indien er een weegcontrolesticker kan worden getoond. De garantie geldt uitsluitend voor nieuwe trekhaken en toebehoren. Het gebruik van gebruikte, tweedehands producten is VERBODEN en levensgevaarlijk, waarvoor ACPS Automotive niet aansprakelijk kan worden gesteld.

GB Always refer to the instructions of the vehicle manufacturer, such as the vehicle manual and WVTA, relating to the maximum Permissible towing weight and the maximum vertical ball loading when using the towbar. Ask your vehicle manufacturer / local dealer about maximum towing weights that apply to your vehicle. You must not exceed the relevant specifications. Always secure the secondary coupling, the safety chain before towing, which enables the trailer to be stopped automatically in the event of separation of the towing ball.

In extreme cases overloading the towbar could result in the premature decoupling of the equipment being towed, that is a trailer, caravan or bicycle carrier. As a result this could also cause severe or fatal injuries to persons either within the towing vehicle and/or innocent bystanders in the area at that time.

ACPS Automotive may not be held responsible for any defect of the product caused by improper use or use other than the intended use (including overloading) by the user or any person for whom the user is responsible.

The fixing points specified as standard must be observed.
National guidelines concerning official approval of accessories must also be observed.

All our products are adjusted upon dispatch with a weight control system.
In the case of missing parts we can only accept a request of replacement with the weight control sticker.
Guarantee is valid only for new towbars and accessories. The use of second-hand towbars is prohibited and could be life-threatening, where ACPS Automotive cannot be held responsible.

D Bei der Nutzung einer Anhängervorrichtung sind die Vorschriften des Herstellers bezüglich der erlaubten maximalen Anhängelast und der maximal zulässigen Stützlast unbedingt einzuhalten. Erkundigen Sie sich bei Ihrem Fahrzeughersteller/lokalen Händler, über die maximale Anhängelast Ihres Fahrzeuges. Die angegebenen Werte dürfen nicht überschritten werden ! Die maximale Anhängelast und Stützlast der Anhängervorrichtung (Daten sind auf der Montageanleitung und Typenschild vermerkt) dürfen nicht überschritten werden!

Sobald an einer beliebigen Stelle der Kupplungskugel-Durchmesser von 49,0 mm oder kleiner erreicht ist, darf die Kugel der Anhängervorrichtung aus Sicherheitsgründen nicht mehr benutzt werden!

Die Überbelastung der Anhängervorrichtung (bzw. das Missachten der Vorschriften) kann zu schweren Schäden am Fahrzeug und/oder der Anhängervorrichtung führen.

Es dürfen keine Änderungen oder Umbauten an der Anhängervorrichtung vorgenommen werden ! Sie führen zum Erlöschen der Betriebserlaubnis.
Die Anhängervorrichtung dient zum Ziehen von Anhängern, welche mit Zugkugelnkupplungen ausgerüstet sind und zum Betrieb von Lastenträgern welche für die Montage auf der Kupplungskugel zugelassen sind, artfremde Benutzung ist verboten.

ACPS Automotive kann nicht für Fehler zur Verantwortung gezogen werden, die durch falschen oder nicht bestimmungsgemäßen Gebrauch (unter anderem Überlastung) verursacht wurden, entweder durch den Nutzer oder eine Person, für die der Nutzer verantwortlich ist.

Die vom Fahrzeughersteller serienmäßig genehmigten Befestigungspunkte sind eingehalten.

Nationale Richtlinien über die Anbauabnahmen sind zu beachten.
Diese Montage- und Betriebsanleitung ist den Kfz.-Papieren beizufügen.
Bei der Auslieferung wird jedes unserer Produkte mit einem Gewichtskontrollsystem überprüft. Im Falle fehlender Teile können wir der Bitte nach Nachlieferung nur entsprechen, wenn auch der Aufkleber, der die Gewichtskontrolle bestätigt, mit eingesandt wird.

FIN Vetokoukkaa käyttäessä aina huomioi ajoneuvon valmistajan ohjeet koskien suurinta sallittua vetopainoa ja suurinta pystysuoraa kuularasitusta, ajoneuvon käyttöohjetta ja WVTA dokumentaatiota. Kysy jälleenmyyjältäsi paljonko autosi suurin sallittu vetopaino on. On kiellettyä ylittää vetokoukkaa koskevat rajoitukset.
Ennen vetoa aina varmista toissijainen liitäntä, suojaketju, jotka mahdollistavat perävaunun automaattisen pysähtymisen vetokoukun irtautumisen tapauksessa.

Ääritapauksessa vetokoukun ylikuormitus johtaa vedetyn ajoneuvon, eli perävaunun, asuntovaunun tai polkupyörätelineen irtautumisen. Tämä saattaa aiheuttaa vetoajoneuvossa istuvien ja/tai kanssakulkijoiden vakavaa tai kuolemaan johtavaa loukkaantumista .

ACPS Automotive ei ota vastuuta tuotteen sellaisista vioista, jotka aiheutuvat väärästä tai epäasianmukaisesta käytöstä (muun muassa ylikuormitus) jotka johtuvat käyttäjän tai käyttäjän vastuulla olevan henkilön toimesta.

Määrätyistä standardikiinnityspisteistä ei saa erota.
Myös osien myöntämisen kansalliset direktiivit täytyy noudattaa.

Ennen toimitusta jokainen tuotteemme säädetään painotarkastussysteemin avulla. Puuttuvan osan voimme korvata vain ja ainoastaan tarkastusta todistavaa tarraa vastaan. Takuu kattaa vain uudet vetokoukut ja osat. Käytettyjen, jälleenmyytyjen tuotteiden käyttäminen on KIELLETTY ja hengenvaarallista, josta ACPS Automotive ei ole vastuussa.

F En cas de l'utilisation de la barre à remorquer les instructions du producteur du véhicule concernant le poids maximal remorqué permis et la charge maximale verticale de la boule doivent être suivies. De telles instructions peuvent être l'instruction d'utilisation du producteur du véhicule et la documentation WVTA. Prière de vous renseigner chez le vendeur /distributeur local du véhicule concernant le poids maximal permis que votre voiture peut remorquer. Il est interdit d'excéder les charges données dans les instructions relatives à la barre à remorquer. Avant de remorquer, connecter la connexion auxiliaire, la chaîne de sécurité avec ses points de fixation d'usine en tous cas. La chaîne de sécurité permet l'arrêt automatique de la remorque si la connexion principale se détachait.

Dans un cas extrême, la surcharge de la barre à remorquer peut causer le détachement de l'équipement remorqué c'est-à-dire de la remorque, de la caravane ou du support de bicyclette. La conséquence peut être une blessure grave ou mortelle pour les personnes se trouvant dans le véhicule remorquant et/ou pour les piétons innocents se trouvant auprès du véhicule.

ACPS Automotive ne s'engage à aucune responsabilité pour les défauts éventuels du produit qui sont causés par une utilisation incorrecte ou qui n'est pas conforme à la destination prévue du produit (y compris la surcharge) de la part de soit de l'utilisateur soit d'une personne de laquelle l'utilisateur est responsable.

Il est interdit d'utiliser de points de fixation qui ne sont pas selon les normes. Il faut suivre les lignes guides nationales relatives à l'approbation des pièces accessoires par des autorités.

Avant leur livraison, tous nos produits sont mis au point à l'aide d'un système contrôlant le poids. S'il y a des pièces manquantes, nous ne pouvons satisfaire les demandes de livraison ultérieure que si l'étiquette confirmant le contrôle du poids est présentée. La garantie ne s'applique qu'aux nouveaux barres à remorquer et qu'aux nouveaux accessoires. Il est INTERDIT d'utiliser des produits usés, venant de deuxième main qui menacent aussi de mort et pour lesquels ACPS Automotive ne s'engage à aucune responsabilité.

DK Altid henvis Dem til producentens forskrifter om maksimal tilladte koblingsvægt og maksimal vertikale kuglevægt, samt køretøjets brugsanvisning og WVTA dokumentation, når De bruger trækkrogen. Spørg Deres bilforhandler/lokale forhandler om maksimal koblingsvægt, der gælder for Deres køretøj. Værdier tilladt for trækkrog må ikke overstiges. Altid tilslut den sekundære kobling, sikkerhedskæde til dens originale befastelsespunkt(er) før bugsering, sådan at traileren kunne stoppe automatisk i tilfælde af, at trækkuglen kobles af.

I ekstreme tilfælde kan overbelastning af trækkrogen medføre for tidlig afkobling af det bugserede udstyr, f.eks. trailer, kasse, campingvogn eller cykelholder. Som følge kan det også forårsage alvorlige eller dødelige kvæstelser for personer, der opholder sig enten i det bugserende køretøj og/eller uskyldige tilskuere i området på det pågældende tidspunkt.

ACPS Automotive kan ikke holdes ansvarlig for eventuelle fejl i produktet, som opstår som følge af forkert eller anden uhensigtsmæssig brug (inkl. overbelastning) af brugeren eller enhver person, som brugeren er ansvarlig for.

Befæstelsespunkterne, som er angivet som standard, skal overholdes. Nationale retningslinjer for officiel godkendelse af tilbehør skal også overholdes.

Alle vores produkter er kontrolleret før afsendelse vha. et vægtstyresystem. I tilfælde af manglende dele kan vi kun acceptere en anmodning om erstatning hvis en sticker foreligger, der attesterer, at vægtkontrol er blevet udført. Garantien gælder kun for nye trækkroge og tilbehør. Brug af brugte trækkroge er forbudt og kan medføre livsfare, som ACPS Automotive ikke kan holdes ansvarlig for.

I Fare sempre riferimento alle istruzioni del costruttore del veicolo, al manuale del veicolo e alla documentazione WVTA, relative al peso rimorchiabile massimo ammissibile e al carico massimo della sfera verticale quando si usa il gancio di traino. Chiedere al produttore del veicolo o al rivenditore locale quant'è il peso massimo trainabile ammesso per il veicolo. Non superare i valori consentiti per il gancio di traino.

Prima di trainare collegare sempre l'attacco secondario, la catena di sicurezza, ai punti d'attacco prefabbricati per rendere possibile l'arresto automatico del rimorchio in caso di sganciamento della sfera di traino.

In casi estremi il sovraccarico del gancio di traino potrebbe comportare il precoce sganciamento del dispositivo trainato, sia che si tratti d'un rimorchio, d'una roulotte o d'un portabiciclette. Di conseguenza ciò potrebbe causare lesioni gravi o mortali alle persone all'interno del veicolo trainante e/o a persone innocenti in transito nella zona in quel momento.

ACPS Automotive non può essere ritenuta responsabile per eventuali difetti del prodotto causati da un uso improprio o diverso da quello della destinazione d'uso (compreso il sovraccarico) da parte dell'utilizzatore o di qualsiasi persona per la quale l'utilizzatore è responsabile.

I punti di fissaggio definiti di serie devono essere rispettati. Devono essere osservate le normative nazionali sui collaudi degli accessori.

Tutti i nostri prodotti sono controllati al momento della spedizione con un sistema di controllo del peso. Nel caso di parti mancanti possiamo accettare una richiesta di sostituzione solamente insieme all'etichetta certificante l'avvenuto controllo del peso. La garanzia è valida soltanto per ganci di traino ed accessori nuovi. Il montaggio di ganci usati e di seconda mano è VIETATO e può causare lesioni mortali alle persone, cosa per cui ACPS Automotive non può essere ritenuta responsabile.

N Ved anvendelse av tilhengerfestet skal det tas hensyn til kjøretøyfabrikantens forskrifter og anvisninger nedsatt i kjøretøyets bruksanvisning og WVTA dokumentasjon vedrørende maksimal tauvekt og maksimalt vertikalt kulevekt. Spør fabrikanten / merkeforhandleren om den maksimale tauvekten. Det er forbudt å overskride forskriftene vedrørende tilhengerfestet. Den sekundære tilkoblingen, sikkerhetskjeden, skal alltid tilkobles til de(n) angitte fabrikkpunkt(en)e før anvendelsen av tilhengeren for at traileren kan stoppes i tilfelle hovedkoblingens eventuell løsrivelse.

I ekstreme tilfeller kan overbelastning resultere i at det tauete annlegget, altså trailer, campingvogn eller sykkeltrailer løsrives fra kjøretøyet. Og dette kan føre til alvorlige eller dødlige skader til personer sittende i den tauende bilen og/eller andre uskyldige personer som oppholder seg i nærheten.

ACPS Automotive kan ikke holdes ansvarlig for eventuelle produkfeil som framstår ifølge skjodesløs eller ukyndig bruk (blant annet overbelastning) av brukeren eller an annen person som brukeren er ansvarlig for.

Det skal tas hensyn til festepunktene angitt som standard. Det skal tas hensyn til nasjonale retningslinjer som gjelder offisiell godkjenning av tilbehør.

Ved transporten er alle våre produkter kontrollert ved hjelp av vektkontroll-systemet. I tilfelle manglende bestanddeler er erstatningen bare mulig ved framvisning av etiketten som attesterer vektkontrollen. Garantien gjelder bare for nye tilhengerfester og bestanddeler. Anvendelse av annenhåndsprodukter er FORBUDT og kan føre til dødlige personsskader, som ACPS Automotive kan ikke stilles ansvarlig for.

E En caso de utilizar gancho de remolque, hay que observar obligatoriamente las prescripciones del fabricante del vehículo referentes al peso máximo permitido de remolque y a la carga máxima vertical de la bola, tanto como al manual de uso como a la documentación WVT. Pregunte al comerciante de la marca/comerciante local, de que cuánto es el peso remolcable máximo de su auto. Está prohibido traspasar los valores de las prescripciones referentes al gancho de remolque.

Antes de remolcar siempre asegure la conexión secundaria, cadena de seguridad, los cuales hacen posible el paro automático del remolque, en el caso del desprendimiento de la bola de remolque.

Este tipo de sobrecarga en casos extremos puede traer como resultado el desprendimiento del dispositivo remolcado, o sea del carro de remolque, de la caravana, o del portabicicletas. Y esto puede ocasionar lesiones graves o mortales a las personas que están en el vehículo remolcador y/o a las personas inocentes que están en el área.

ACPS Automotivo asume responsabilidad de ningún tipo por error eventual del producto causado por uso incorrecto o por no usarlo a lo que fue destinado (incluido la sobrecarga), tanto por parte del usuario como de cualquiera persona bajo su responsabilidad.

Hay que tener en cuenta las prescripciones de los puntos de fijación estandarizado determinado. Hay que tener en cuenta las directivas nacionales referentes a la autorización oficial de los accesorios

Antes del transporte, controlamos todos nuestros productos en un sistema de control de peso. En el caso de accesorios faltantes, el pedido referente a su reemplazo sólo lo podemos aceptar conjunto con la presentación de la etiqueta adhesiva que certifica el control de peso. La garantía sólo es válida para ganchos de remolque y accesorios nuevos. Está PROHIBIDO y es mortalmente peligroso usar productos usados o de segunda mano, por lo que ACPS Automotive no asume la responsabilidad.

CZ Při použití tažného zařízení se vždy řiďte pokyny výrobce vozidla, návodu k obsluze vozidla a WVTA, týkajících se maximální přípustné hmotnosti taženého nákladu, a maximálního svislého zatížení koule. Informujte se u místního prodejce/výrobce vozidla o maximálních hmotnostech taženého nákladu, které se vztahují k vašemu vozidlu. Nepřekračujte hodnoty povolené pro tažné zařízení. Před tažením přívěsu v každém případě zabezpečte sekundární spojení, bezpečnostní řetěz, které umožní automatické zastavení přívěsu v případě oddělení hlavního spojovacího zařízení.

V extrémních případech přetížení tažného zařízení může vést k oddělení zařízení a uvolnění přívěsu, ať už je to trailer, přívěs, karavan nebo nosič jízdních kol. V důsledku to může také způsobit vážné nebo smrtelné zranění osob ve vozidle a/nebo neviných kolemjdoucích v této oblasti v té době.

Firma ACPS Automotive nenese odpovědnost za žádnou vadu výrobku, způsobenou nesprávným použitím nebo použitím jiným než je zamýšlené použití (včetně přetížení) ze strany uživatele nebo osoby, za kterou je zodpovědný uživatel.

Upevňovací body uvedené ve standardu musí být dodrženy. Také musí být dodrženy národní předpisy týkající se oficiálního schválení příslušenství.

Všechny naše výrobky jsou před expedicí kontrolovány systémem pro kontrolu hmotnosti. V případě chybějících dílů můžeme přijímat žádosti o náhradu pouze po předložení štítku o kontrole hmotnosti. Záruka je platná pouze pro nové tažné zařízení a příslušenství. Používání tažných zařízení z druhé ruky je ZAKÁZÁNO a může způsobit smrtelné zranění, za které ACPS Automotive nelze činit odpovědným.

S Läs alltid instruktionerna från tillverkaren av fordonet, bruksanvisningen av fordonet och WVTA, avseende den maximala tillåtna vikten av släpvagnen och den maximala vertikala belastningen av dragkulan vid användningen av dragkroken. Fråga tillverkaren av fordonet / lokala återförsäljaren om de maximala dragvikterna som gäller för ditt fordon, och som inte överstiger mer värdena, som är tillåtna för dragkroken. Anslut alltid den sekundära kopplingen, säkerhetskedjan, till sin fabrikstillverkade fästpunkt(er) innan bogsering, för att släpvagnen ska stoppas automatiskt i händelse av separationen av huvudkopplingen.

I extrema fall, överbelastningen av dragkroken kan leda till en förtidig frikoppling av den utrustning som bogseras, oavsett om det är en släpvagn, låda, husvagn eller cykelhållare. Som ett resultat av detta, den kan också leda till allvarliga eller livshotande skador till person, antingen inom dragfordonet och / eller oskyldiga åskådare, som finns i området vid den tiden.

ACPS Automotive kan inte hållas ansvarig för någon skada på produkten som orsakas av en felaktig användning, eller användningen som är andra än den avsedda användningen (inklusive överbelastning) av användaren eller personen, för vilken användaren är ansvarig.

Fästpunkterna, som anges som standard, måste följas. De nationella riktlinjer för det officiellt godkännandet av tillbehör måste också beaktas.

Alla våra produkter är kontrollerade vid leverans med en viktkontroll-system. I fall av saknade beståndsdelar kan vi endast acceptera en begäran om ersättning med viktkontroll-klistermärke. Garanti gäller endast för nya dragkrokar och tillbehör. Montering av begagnade dragkrokar är förbjudet, och kan leda till livshotande skador till person, där ACPS Automotive inte kan hållas ansvarig.

PL W przypadku korzystania z zaczepu kulistego należy obowiązkowo przestrzegać przepisów producenta dotyczących maksymalnej masy przyczepy oraz maksymalnego pionowego obciążenia zaczepu, jak instrukcja użycia i dokumentacja WVTA. Proszę zapytać dystrybutora/miejscowego sprzedawcy, jaka jest maksymalna masa ciągniona Waszego samochodu. Specyfikacje dla zaczepu kulowego nie mogą być przekroczone.

Przed holowaniem w każdym przypadku należy zapewnić dodatkowe połączenie, łańcuch bezpieczeństwa, który umożliwiają automatyczne zatrzymanie się przyczepy w przypadku oderwania się haka.

W skrajnych przypadkach, przeciążenie zaczepu kulistego może spowodować uwolnienie się sprzętu ciągnionego, a więc przyczepy, przyczepy kempingowej lub uchwytu na rower. Może to spowodować poważne lub śmiertelne obrażenia ciała osób znajdujących się w pojeździe ciągnącym i/lub przebywających w pobliżu przypadkowych przechodniów.

ACPS Automotive nie ponosi odpowiedzialności za ewentualne uszkodzenia produktu, które powstały w wyniku błędnego lub niewłaściwego użytkowania (w tym przeciążenia), spowodowanego przez użytkownika, lub inne osoby, za które użytkownik jest odpowiedzialny.

Od określonych, jako standard punktów mocowania nie należy odbiegać. Należy również przestrzegać krajowych wytycznych oficjalnego zatwierdzenia akcesoriów.

Przed transportem wszystkie nasze produkty regulowane są systemem kontroli wagi. W przypadku braku jakiejś części proszę o uzupełnienie jesteśmy w stanie spełnić wyłącznie po przedstawieniu naklejki zaświadczającej kontrolę wagi. Gwarancja dotyczy jedynie nowego haka i akcesoriów. Zastosowanie używanych, odkupionych akcesoriów jest WZBRONIONA i zagraża życiu, ACPS Automotive nie ponosi za to odpowiedzialności.

H A vonóhorog használata esetén a jármű gyártójának a megengedett maximális vontatott súlyra és a maximális függőleges gömbterhelésre vonatkozó előírásait, mint a jármű használati utstítása és WVTA dokumentációja, kötelezően be kell tartani. Kérdezze meg gépjármű-kereskedőjét/helyi forgalmazóját, mennyi az Ön autója által maximálisan vontatható súly. A vonóhorogra vonatkozó előírásokat tilos túllépni. Vontatás előtt minden esetben biztosítsa a másodlagos kapcsolódást, biztonsági lánc, amik lehetővé teszik a pótkocsi automatikus megállását a vonógömb leválása esetén.

Szélsőséges esetben a vonóhorog túlterhelése a vontatott berendezés, tehát az utánfutó, lakókocsi vagy kerékpártartó elszabadulását eredményezheti. Ez pedig súlyos vagy halálos kimenetelű sérülést okozhat a vontató járműben tartózkodó személyeknek és/vagy a területen tartózkodó véttlen nézelődőknek.

Az ACPS Automotive nem vonható felelősségre a termék olyan esetleges hibáiért, amelyeket helytelen vagy nem rendeltetésszerű használat okozott (többek között túlterhelés), akár a felhasználó, akár olyan személy részéről, akiért a felhasználó felelősséggel tartozik.

A szabványosként meghatározott rögzítési pontoktól eltérni nem lehet. A tartozékok hatósági jóváhagyására vonatkozó nemzeti irányelveket is be kell tartani.

Kiszállítás előtt valamennyi termékünket súlyellenőrző rendszerrel állítjuk be. Hiányzó alkatrész esetén, csak a súlyellenőrzés megtörténtét igazoló matrica ellenében áll módunkban eleget tenni a pótlásra vonatkozó kérésnek. A garancia csak új vonóhorgokra és tartozékokra érvényes. Használt, másodkézből származó termék használata TILOS és életveszélyes, amiért az ACPS Automotive nem vonható felelősségre.

RU В случае пользования фаркопом Вы должны соблюдать инструкции производителя автомобиля в связи с допускаемым максимальным буксируемым грузом и максимальной вертикальной нагрузкой автомобиля, инструкции по эксплуатации а также документацию WVTA. Спросите у местного дилера/распределителя какой максимальный груз можно буксировать Вашим автомобилем. Вы не должны превышать технические характеристики фаркопа.

Перед буксировкой, обязательно присоедините вторичное сцепление, страховочную цепь к заводским точкам, что обеспечит автоматическую остановку прицепа в случае рассоединения главной муфты сцепления.

Крайняя перегрузка прицепа может вызвать его отключение, независимо от того, будет ли это прицеп, коробка, караван или держатель велосипеда. Кроме того, в таких случаях люди, сидящие в автомобиле и/или невинные прохожие, находящиеся в то время вблизи автомобиля могут получить смертельные или серьезные травмы.

ACPS Automotive не несет ответственности за любые дефекты продукта, которые возникли вследствие несоответственного пользования или пользования не по назначению (включая перегрузку) пользователем или любым лицом, за которым пользователь несет ответственность.

Определенные в качестве стандарта точки крепления должны соблюдаться. Государственные руководящие принципы, касающиеся официального утверждения аксессуаров также должны соблюдаться.

После отправки все наши продукты контролируются системой управления веса. В случае недостающих частей мы принимаем запрос о замене только с наклейкой контроля веса. Гарантия действительна только для новых фаркопов и аксессуаров. Монтаж старых фаркопов запрещен, ибо это может вызвать смертельные травмы, поэтому за это ACPS Automotive не несет ответственности.

NL 036181 MONTAGEHANDLEIDING

1. Meegeleverde onderdelen en bevestigingsmaterialen van de trekhaak verwijderen. Eventueel aanwezige kit ter plaatse van de bevestigingspunten verwijderen.
2. Laat het reservewiel zakken.
3. Boor, vanuit de binnenzijde van de chassisbalken, de gaten "A" en "B" met boor \varnothing 11 door de chassisbalken heen (detail 1 en 2).
Vergroot alleen aan de buitenzijde van de chassisbalken de gaten naar \varnothing 21.
4. Maak in de wielkastbekleding een uitsparing: een vierkant van 45mm rondom de geboorde gaten.
5. Maak een uitsparing in de bumper volgens detail 3.
6. Plaats onderdelen "1" in de gaten "A" en "B".
7. Monteer onderhaak "2" aan de binnenzijde van de chassisbalken t.p.v. de gaten "A" en "B" met 4 bouten M10x120, incl. hellingplaatjes, carrosserie-, veeringen en moeren.
8. Monteer de kogel en stekkerdoosplaat t.p.v. de gaten "C" m.b.v. 2 bouten M12x70, incl. veeringen en moeren.
9. Zet de trekhaak vast. Hanteer hierbij de aanhaalmomenten zoals aangegeven op pagina 1.
10. Herplaats het reservewiel.

D 036181 MONTAGEANLEITUNG

1. Die Anhängervorrichtung auspacken und die Befestigungsteile auf Vollständigkeit überprüfen.
Im Bereich der Befestigungspunkte den Unterbodenschutz entfernen.
2. Das Reserverad ablassen.
3. Vom Innenseite des Chassisrahmens aus, die Löcher „A“ und „B“ mit einem Bohrer \varnothing 11 durch den Chassisrahmen bohren (Detail 1 und 2).
Nur an der Aussenseite der Chassisrahmen die Löcher nach \varnothing 21 vergrößern.
4. Einen Ausschnitt in der Radschutzkastenverkleidung vornehmen: eines Vierkant von 45mm rund um die gebohrten Löcher.
5. Einen Ausschnitt im Stoßfänger gemäß Detail 3 vornehmen.
6. Teile „1“ an die Löcher „A“ und „B“ legen.
7. Den Querträger „2“ mit 4 Schrauben M10x120, Keilplatten, Karosseriescheiben, Federringen und Muttern an der Innenseite der Chassisrahmen, an den Löchern „A“ und „B“ montieren.
8. Die Kugel und Steckdosenhalteplatte mit 2 Schrauben M12x70, Federringen und Muttern an den Löchern „C“ montieren.
9. Die Anhängervorrichtung festziehen. Handhaben Sie hierbei die Anzugsmomente gemäß Seite 1.
10. Das Reserverad wieder montieren.

GB 036181 FITTING INSTRUCTIONS

1. Unpack the towing bracket and check its contents against the parts list. If necessary, remove the underseal from around the fitting points of the luggage compartment/ frame members.
2. Lower the spare wheel.
3. Drill, from the inside of the frame members, the holes "A" and "B" through the frame members using a drill \varnothing 11 (detail 1 und 2).
Enlarge, only at the outside of the frame members, the holes to \varnothing 21.
4. Make a recess in the wheel arches lining: a square from 45 mm around the drilled holes.
5. Make a recess in the bumper according detail 3.
6. Place parts "1" at the holes "A" and "B".
7. Mount crossbar "2", at the inside of the frame members, at the holes "A" and "B" using 4 M10x120 bolts, damping plates, large washers, spring washers and nuts.
8. Mount the ball and socket plate at the holes "C" using 2 M12x70 bolts, spring washers and nuts.
9. Attach the towbar. Use the tightening tolerances as shown on page 1.
10. Replace the spare wheel.

F 036181 DESCRIPTION DU MONTAGE

1. Séparer les différents éléments d'attelage et vérifier le contenu par rapport à la liste de pièces. Si nécessaire, enlever le mastic de protection autour des points de fixation du coffre et des longerons du châssis.
2. Abaisser la roue de secours.
3. Percer, à partir de la face interne des longerons du châssis, les trous "A" et "B" à travers les longerons du châssis à l'aide d'un foret \varnothing 11 (détail 1 et 2).
Agrandir, seulement sur la face externe des longerons du châssis, les trous au \varnothing 21.
4. Découper le revêtement du logement de roue: un carré de 45mm autour des trous percés.
5. Découper le pare-chocs suivant le détail 3.
6. Mettre les parties "1" au niveau des trous "A" et "B".
7. Monter la traverse „2" sur la face interne des longerons du châssis au niveau des trous "A" et "B" à l'aide des 4 boulons M10x120, des plaquettes d'inclinaison spéciales, des rondelles de carrosserie, des rondelles grower et des écrous.
8. Monter la boule et le support de prise au niveau des trous "C" à l'aide des 2 boulons M12x70, des rondelles grower et des écrous.
9. Fixer l'attelage. Utiliser les couples de serrage conformément à la page 1.
10. Replacer la roue de secours.

E 036181 INSTRUCCIONES DE MONTAJE

1. Sacar las piezas y el material de sujeción incluidos en el gancho de remolque. Si procede, retirar el pegamento existente en los puntos de sujeción.
2. Baje la rueda de repuesto.
3. Taladre en los huecos "A" y "B" a través de los soportes del chasis y desde el interior de los mismos, utilizando un taladro de \varnothing 11 (figuras 1 y 2. Figura 1 para el lado izquierdo y figura 2 para el lado derecho).
Solamente en la parte exterior de los soportes del chasis debe agrandar los huecos a \varnothing 21.
4. Recorte el recubrimiento de los pasos de las ruedas: un rectángulo desde 45 milímetros alrededor de los huecos taladrados.
5. Recorte el parachoques según muestra la figura 3.
6. Coloque los accesorios "1" en los huecos "A" y "B".
7. Monte el cuerpo del gancho de remolque "2" a la parte interior de los soportes del chasis en los huecos "A" y "B" utilizando 4 tuercas M10x120-, láminas sujetadoras, arandelas grandes, arandelas de fijación y contratuerzas.
8. Monte la bola de remolque y el soporte para el Kit Eléctrico a los agujeros "C" utilizando 2 tornillos M12x70, arandelas de fijación y tuercas.
9. Fijar el gancho de remolque. Aplicar para eso los pares de apriete según la página 1.
10. Ponga en su lugar la rueda de repuesto.

DK 036181 MONTAGEVEJLEDNING

1. Fjern de dele og monteringsmaterialer, der sidder på trækrogeren. Eventuelt kit på fastgørelsespunkterne fjernes.
2. Sænk reservehjulet.
3. Bor hullerne "A" og "B" ud med \varnothing 11 gennem chasssvangen fra indersiden af chasssvangen (se tegning 1 og 2).
Forøg, kun på ydersiden af chasssvangeme hulleme til \varnothing 21.
4. Lav en udskæring i hjulkassebeklædningen: en firkant på 45 mm rundt om de borede huller.
5. Lav en udskæring i kofangeren, som vist på tegning 3.
6. Placer beslag "1" ved hullerne "A" og "B".
7. Monter tværvange „2" ved chasssvangemes inderside i hullerne "A" og "B" vha. 4 bolte M10x120, hældningskiver, karosseriskiver, fjederskiver og møtrikker.
8. Monter trækuglen og stikdåsepladen i hullerne "C" vha. 2 stk. M12x70 bolte, inkl. fjederskiver og møtrikker.
9. Fastgør tværvangen. Følg tilspændingsmomenterne på side 1.
10. Sæt reservehjulet på plads.

N 036181 MONTERINGSVEILEDNING

1. Fjern vedlagte deler og festemateriell fra tilhengerfestet. Fjern eventuelt kitt som måtte finnes seg på festepunktene.
2. Senk ned reservehjulet.
3. Bor gjennom hullene „A” og „B” gjennom chassisvangene fra deres innside med en $\varnothing 11$ bor. (Bilde 1 og 2).
Utvid hullene til $\varnothing 21$ ved den ytre siden av chassisvangene.
4. Lag en utsparing på hjulkassenes bekledning: en firkant på 45 mm rundt de nyborete hullene.
5. Lag en utsparing i støtfangeren i henhold til bilde i detalj 3.
6. Sett delene „1” ved hullene „A” og „B”.
7. Monter tilhengerfestet „2” ved innsiden av chassisvangene ved hullene „A” og „B” ved hjelp av 4 stykker M10x120 bolter, spennplater, store tetningsskiver, sprengskiver og muttere.
8. Monter kuledelen og kontaktholderen ved hullene „C” ved hjelp av 2 stykker M12x70, bolter, sprengskiver og muttere.
9. Skru fast tilhengerfestet. Bruk de tiltrekningsmomentene som er oppgitt på side 1.
10. Sett reservehjulet tilbake på plass igjen.

S 036181 MONTERINGSINSTRUKTION

1. Packer opp monteringssetet og kontrollerer innholdet mot detaljbeskrivelse. Om det behøvs tas bort underredsmassa rundt monteringspunktene i bagageutrykket og under bilen.
2. Sänka ned reservehjulet.
3. Borra genom borrhålen „A” och „B”, genom vinkeljärnen av underredet, från den inre sidan av vinkeljärnen av underredet, med hjälp av ett borrar med $\varnothing 11$ diameter (teckningarna 1 och 2).
Borra genom borrhålen med hjälp av ett borrar med $\varnothing 21$ diameter, endast vid den yttre sidan av vinkeljärnen av underredet.
4. Göre en inristning, på den bekledningen av hjulbågarna: en fyrkant, från 45 mm, omkring dom utborrade borrhålen.
5. Göre en inristning på støtfångaren, enligt teckningen 3.
6. Placera beståndsdelarna „1”, vid borrhålen „A” och „B”.
7. Montera kroppen av dragkroken „2”, på den inre sidan av vinkeljärnen av underredet, vid borrhålen „A” och „B”, med hjälp av dom 4 skruvorna M10x120, klämskivorna, dom stora brickorna, dom fjädrande brickorna, och skruvmutterarna.
8. Montera dragkulan samt skivan till kontakthållaren vid hålen „C”, med hjälp av 2 st. skruvarna M12x70, dom fjädrande underläggen, och skruvmutterarna.
9. Sätt fast dragbalken. Använd härvid åtdragningsmomenten på sidan 1.
10. Placera tillbaka reservehjulet.

FIN 036181 ASENNUSOHJEET

1. Pura vetokoukkupakkaus ja tarkista listasta, että kaikki asennuksessa tarvittavat osat löytyvät. Jos tarpeellista poista alustansuojaus kiinnityskohdista.
2. Laske varapyörä.
3. Poraa reiät „A” ja „B” alustapidikkeiden kautta alustapidikkeiden sisäpuolta päin käyttäen 11 mm:n poranterää (kuvat 1 ja 2).
Laajenna reiät kokoon $\varnothing 21$ vain alustapidikkeiden ulkopuolilla.
4. Tee leikkaus pyöräkaarien peitteisiin: neliö 45 mm:stä porattujen reikien ympäri.
5. Tee syväne puskuriin kuvan 3 mukaisesti.
6. Aseta osat „1” reikiin „A” ja „B”.
7. Asenna vetokoukku „2” alustapidikkeiden sisäpuolisiin reikiin „A” ja „B” käyttäen 4 kpl M10x120 ruuveja, kiristysaluslevyjä, aluslevyjä, jousialuslevyjä ja muttereita.
8. Asenna vetokuula ja pistokkeenpitolevy rei’istä „C” käyttämällä 2 M12x70 - ruuvia, jousialuslevyjä ja muttereita.
9. Kiinnitä vetokoukku. Käytä sivulla 1 ilmoitettua kiristysmomenttia.
10. Laita varapyörä takaisin paikoilleen.

I 036181 ISTRUZIONI DI MONTAGGIO

1. Aprire l’imballaggio della struttura di traino e controllare il contenuto a fronte dell’elenco componenti. Se necessario, rimuovere il mastice di protezione intorno ai punti di fissaggio.
2. Abbassare la ruota di scorta.
3. Forare a partire dall’ interno dei longheroni del telaio, i fori „A” e „B” attraverso i longheroni con una punta $\varnothing 11$ (disegno 1 e 2).
Ingrandire, solamente sul lato esterno dei longheroni, i fori a $\varnothing 21$.
4. Tagliare il rivestimento dell’alloggiamento ruota: un quadrato di 45mm attorno ai fori effettuati.
5. Eseguire un intaglio nel paraurti conformemente al disegno 3.
6. Mettere il particolare „1” nei fori „A” e „B”.
7. Montare la traversa „2” sul lato interno dei longheroni del telaio nei fori „A” e „B” con 4 bulloni M10x120, piastre di inclinazione speciali, rondelle di carrozzeria, rondelle elastiche e dadi.
8. Montare la sfera di traino ed il portapresa nei fori „C” utilizzando 2 bulloni M12x70, rondelle elastiche e dadi.
9. Fissare la struttura di traino serrando i bulloni alle coppie di serraggio indicata a pagina 1.
10. Riposizionare la ruota di scorta.

CZ 036181 NÁVOD K MONTÁŽI

1. Podle přiloženého seznamu zkontrolovat jednotlivé součásti tažného zařízení. Pokud je to nezbytné, odstranit ze styčných bodů v zavazadlovém prostoru ochranný prostředek.
2. Spustit dolů náhradní pneumatiku.
3. Převrtejte vrtý s označením „A“ a „B“ přes vnitřní strany traverz podvozního rámu použitím vrtu o rozměru $\varnothing 11$ (výkres číslo 1 a 2).
Vrtý rozšiřte z vnějších stran traverz podvozního rámu na vrt o rozměru $\varnothing 21$.
4. Připravte výřez na krytu oblouku kol: čtyřúhelník od 45 mm okolo vrtů.
5. Připravte výřez na nárazníku na základě výkresu číslo 3.
6. Přiložte součástky číslo „1“ k vrtům s označením „A“ a „B“.
7. Namontujte korpus tažného háku číslo „2“ k vnitřní stranám traverz podvozního rámu k vrtům s označením „A“ a „B“ použitím čtyř kusů šroubů o rozměru M10x120, svěracích podložek, velkých podložek, podložek listové pružiny a šroubových matic.
8. Připevněte tažnou kouli a držák zásuvky do otvorů „C“ použitím 2 šroubů M12x70, pružných podložek a matic.
9. Namontujte tažnou tyč. Použijte krouticí momenty uvedené na straně 1.
10. Vraťte zpátky náhradní pneumatiku.

PL 036181 INSTRUKCJA MONTAŻU

1. Należy rozpakować statyw holowniczy i sprawdzić jego zawartość, porównując z wykazem części. W razie potrzeby należy usunąć osłonę podwozia w okolicy punktów umocowania osłony bagażnika/podwozia.
2. Należy opuścić koło zapasowe.
3. Otwory „A” i „B” należy przewiercić poprzez wsporniki podwozia od strony wewnętrznej wspomników za pomocą wiertła $\varnothing 11$ (rysunek 1 i 2)
Otwory należy poszerzyć do rozmiaru $\varnothing 21$ tylko na zewnętrznej stronie wspomników.
4. W pokryciu nadkoli należy wykonać wycięcie: czworokąt od 45 mm wokół rozwierconych otworów.
5. Należy wykonać wycięcie na zderzaku na podstawie rysunku 3.
6. Elementy nr „1” należy umieścić do otworów „A” i „B”.
7. Blok haka holowniczego „2” należy zamontować do wewnętrznej strony wspomników do otworów „A” i „B” za pomocą 4 śrub M10x120, płyt zaciskowych, specjalnych podkładek stosowanych do drewna, podkładek sprężystych i nakrętek.
8. Należy zamontować zaczep kulisty i płytę z gniazdem wtykowym do otworów „C” za pomocą 2 śrub M12x70, sprężystych podkładek i nakrętek.
9. Należy umocować drążek holowniczy. Należy stosować momenty wyszczególnione na stronie 1.
10. Koło zapasowe należy umieścić z powrotem.

H 036181 SZERELÉSI ÚTMUTATÓ

1. Csomagolja ki a vonóhorogot és ellenőrizze a tartalmát, összevetve az alkatrészlistával.
Szükség esetén távolítsa el az alsó tömitést a vonóhorog rögzítési pontjairól.
2. Engedje le a pótkereket.
3. Fúrja át az „A” és „B” furatokat az alváztartókon keresztül az alváztartók belseje felől egy $\varnothing 11$ -es fúrót használva (1-es és 2-es rajz).
Bővítsen ki a furatokat $\varnothing 21$ -es méretűre csak az alváztartók külső részén.
4. Készítsen egy bemetszést a kerékívek borításán: négyszög 45 mm-től a kifűrt furatok körül.
5. Vágja ki a lökhárítót a 3-es rajz szerint.
6. Helyezze az „1”-es alkatrészeket az „A” és „B” furatokhoz.
7. Szerelje fel a „2”-es vonóhorogtestet az alváztartók belső oldalához az „A” és „B” furatokhoz 4 db M10x120-as csavart, szorítólemezeket, fakötésű alátéteket, rugós alátéteket és csavaranyákat használva.
8. Szerelje fel a vonógömböt és a dugaljártató lemezt az „C” furatokhoz 2 db M12x70 csavart, rugós alátéteket és anyákat használva.
9. Húzza fixre a vonóhorog testet. Használja az 1. oldalon feltüntetett meghúzó nyomatékokat.
10. Tegye vissza a pótkereket.