
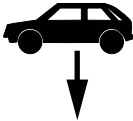




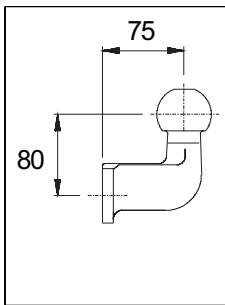
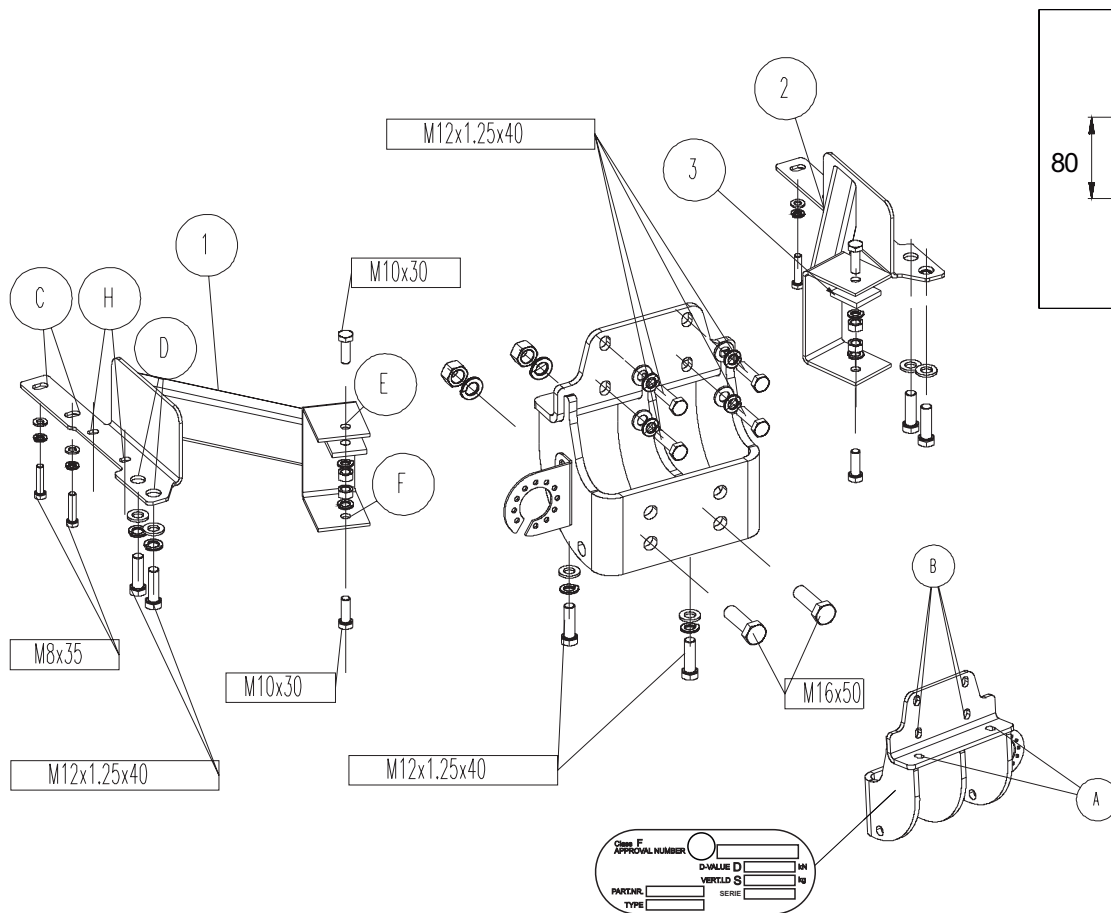



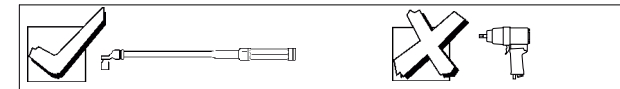
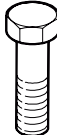





(NL) Montagehandleiding (D) Montageanleitung (GB) Fitting instruction (F) Instruction de montage (E) Instrucciones de montaje (DK) Montagevejledning (N) Monteringsveiledning (S) Monteringshandledning (SF) Asennusohje (I) Istruzioni di montaggio (CZ) Návod k montáži (PL) Instrukcja montażu	Partnr.: 033422	 EC 94/20 e4 00-2229	 4085 kg	 2800 kg	 130 kg	D waarde value Wert valeur 16,3 kN	 (c) ACPS Automotive Date: 14-11-2019 Rev. nr. 03
	TOYOTA Landcruiser LWB J120 5D SWB J125 3D  12/2002 →						

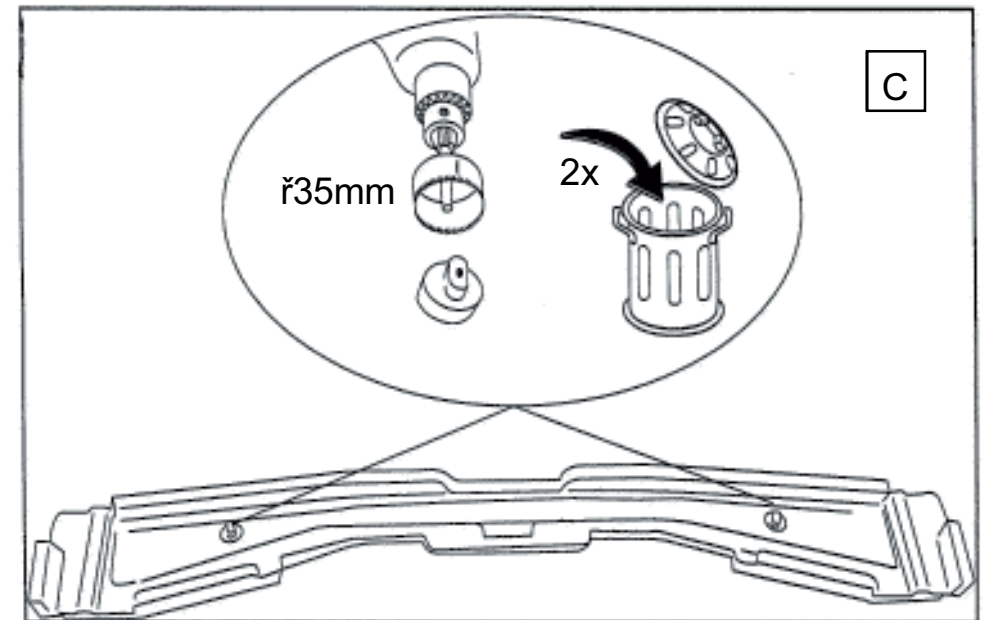
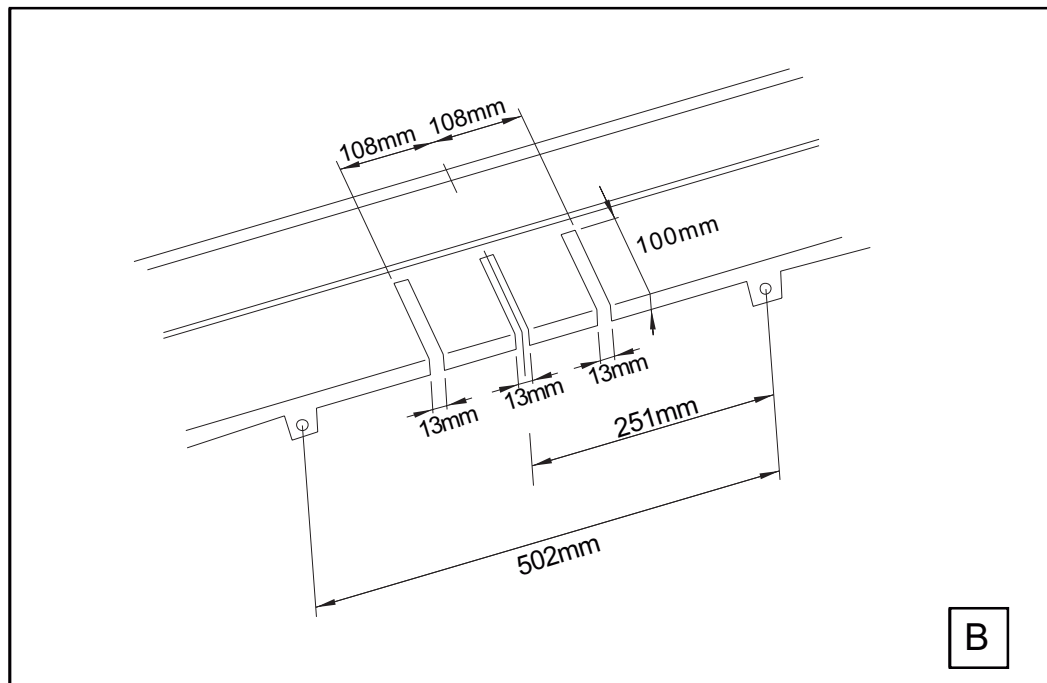
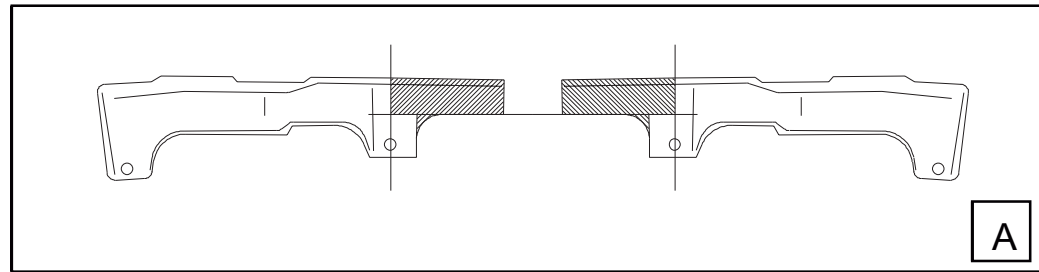


 M6 M8 M10 M12 M12x100/110 M16 M10x1,25 M12x1,25 M12x1,5	 8.8 10.9		 8.8 10.9	
		9,5 Nm	14 Nm	
	23 Nm	34 Nm		
	46 Nm	68 Nm		
	79 Nm	117Nm		
	195Nm	280Nm		100Nm
	49 Nm	72 Nm		
	87 Nm	125Nm		
	83 Nm	122Nm		

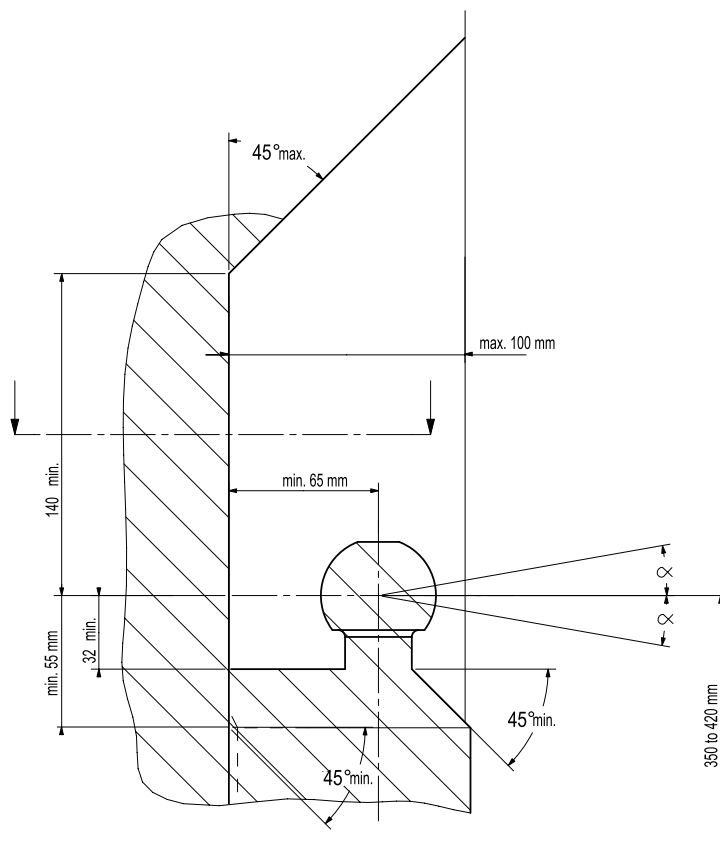


Meegeleverde onderdelen Mitgelieferte Befestigungsteile Provided parts Materiel de fixation joint	Piezas incluidas Medfølgende komponenter Vedlagt festemateriell Medföljande komponenter	Mukana tulevat osat Componenti forniti a corredo Dodané upevňovací díly Dostarczone części wymienne
 4x M8x35 4x M10x30 10x M12x1,25x40 2x M16x50		 4x M10 2x M16
 4x M8 4x M10 10x M12 2x M16		 4x M8 10x M12

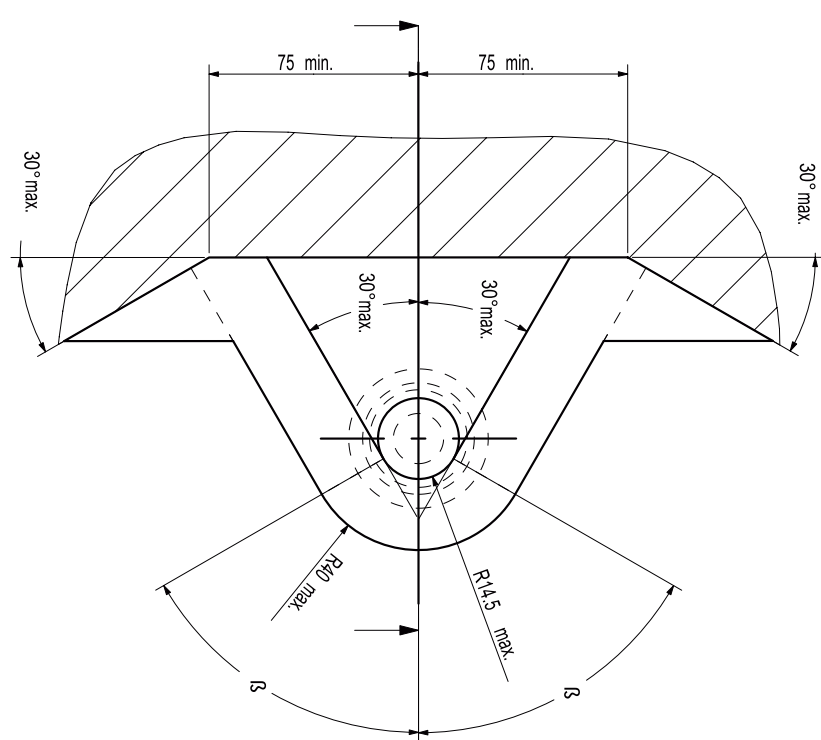
033422



- (NL) De tussenruimte conform supplement VII, afbeelding 30 van de richtlijn 94/20/EG moet in acht worden genomen.
- (D) Der Freiraum nach Anhang VII, Abbildung 30 der Richtlinie 94/20/EG ist zu gewährleisten.
- (GB) The clearance specified in appendix VII, diagram 30 of guideline 94/20/EC must be guaranteed.
- (F) La zone de dégagement doit être garantie conformément à l'annexe VII, illustration 30 de la directive 94/20/CE.
- (E) Debe garantizarse el espacio libre, conforme al anexo VII, figura 30 de la directiva comunitaria CE/94/20.
- (DK) Frirummet skal overholdes iht. bilag VII, fig. 30 i direktiv 94/20/EU.
- (N) Frirommet etter tillegg VII, figur 30 i direktiv 94/20/EEC skal overholdes.
- (S) Spelrummet enligt bilaga VII, figur 30 i riktlinje 94/20/EG skall garanteras.
- (FIN) Vapaa tila on taattava direktiivin 94/20/EY liitteen VII, kuvan 30 mukaisesti.
- (I) Deve essere garantito lo spazio libero secondo l'allegato VII, figura 30 della direttiva 94/20/CE.
- (CZ) Volný prostor ve smyslu Přílohy VII, obr. 30 Směrnice č. 94/20/ES musí být zaručen.
- (PL) Należy zagwarantować wolną wysokość określoną na rysunku nr 30 dyrektywy 94/20/WE zawartej w załączniku nr VII.
- (H) A 94/20/EK irányelv VII. mellékletében, a 30. ábrán a vonógömb elhelyezése számára előírt szabad tér-adatokat biztosítani kell.



- (NL) bij toelaatbaar totaal gewicht van het voertuig
- (D) bei zulässigem Gesamtgewicht des Fahrzeuges
- (GB) at laden weight of the vehicle
- (F) pour poids total en charge autorisé du véhicule
- (E) con peso total autorizado del vehículo
- (DK) ved tilladt samlet vægt for køretøjet
- (N) ved kjøretøyetts tillatte totalvekt
- (S) vid fordonets tillfina totalvikt
- (FIN) ajoneuvon suurimmalla sallitulla kokonaispainolla
- (I) per un peso complessivo ammesso del veicolo
- (L) při celkové přípustné hmotnosti vozidla
- (CZ) w przypadku największej dozwolonej masy całkowitej
- (H) rakományal terheit járműsúly esetén.



NL Bij gebruik van de trekhaak moeten de voorschriften van de van de voertuigfabrikant met betrekking tot het maximale trekgewicht en de maximale verticale kogeldruk in acht worden genomen, als gebruiksaanwijzing van het voertuig en de WVTA-documentatie. Raadpleeg uw dealer voor het maximale trekgewicht dat uw auto mag trekken. De voorschriften van deze trekhaak mogen niet overschreden worden.

Voorafgaand aan het trekken dient u in ieder geval de secundaire aansluiting, de veiligheidsketting, zeker te stellen, zodat de aanhanger automatisch tot stilstand komt als het trekkoog losraakt. In het uiterste geval kan een dergelijke overbelasting leiden tot het losraken van de getrokken last, dat wil zeggen de aanhanger, caravan of fietsendrager. Dit kan vervolgens zwaar of dodelijk letsel toebrengen aan personen in het voertuig dat de last trekt en/of omstanders.

ACPS Automotive kan niet aansprakelijk worden gesteld voor enig gebrek aan het product, dat is veroorzaakt door onjuist of oneigenlijk gebruik (o.a. overbelasting) door de gebruiker of een persoon voor wie hij aansprakelijk is.

Er mag niet worden afgeweken van de als norm vastgestelde bevestigingspunten. Ook de nationale richtlijnen betreffende de goedkeuring van de toebehoren moeten in acht worden genomen. Al onze producten worden gecontroleerd op compleetheid middels een weegcontrolesysteem.

Reclamaties met betrekking tot ontbrekende onderdelen kunnen alleen geaccepteerd worden indien er een weegcontrolesticker kan worden getoond. De garantie geldt uitsluitend voor nieuwe trekhaken en toebehoren. Het gebruik van gebruikte, tweedehands producten is VERBODEN en levensgevaarlijk, waarvoor ACPS Automotive niet aansprakelijk kan worden gesteld.

GB Always refer to the instructions of the vehicle manufacturer, such as the vehicle manual and WVTA, relating to the maximum Permissible towing weight and the maximum vertical ball loading when using the towbar. Ask your vehicle manufacturer / local dealer about maximum towing weights that apply to your vehicle. You must not exceed the relevant specifications. Always secure the secondary coupling, the safety chain before towing, which enables the trailer to be stopped automatically in the event of separation of the towing ball.

In extreme cases overloading the towbar could result in the premature decoupling of the equipment being towed, that is a trailer, caravan or bicycle carrier. As a result this could also cause severe or fatal injuries to persons either within the towing vehicle and/or innocent bystanders in the area at that time.

ACPS Automotive may not be held responsible for any defect of the product caused by improper use or use other than the intended use (including overloading) by the user or any person for whom the user is responsible.

The fixing points specified as standard must be observed.
National guidelines concerning official approval of accessories must also be observed.

All our products are adjusted upon dispatch with a weight control system.
In the case of missing parts we can only accept a request of replacement with the weight control sticker.
Guarantee is valid only for new towbars and accessories. The use of second-hand towbars is prohibited and could be life-threatening, where ACPS Automotive cannot be held responsible.

D Bei der Nutzung einer Anhängervorrichtung sind die Vorschriften des Herstellers bezüglich der erlaubten maximalen Anhängelast und der maximal zulässigen Stützlast unbedingt einzuhalten. Erkundigen Sie sich bei Ihrem Fahrzeughersteller/lokalen Händler, über die maximale Anhängelast Ihres Fahrzeuges. Die angegebenen Werte dürfen nicht überschritten werden! Die maximale Anhängelast und Stützlast der Anhängervorrichtung (Daten sind auf der Montageanleitung und Typenschild vermerkt) dürfen nicht überschritten werden!

Sobald an einer beliebigen Stelle der Kupplungskugel-Durchmesser von 49,0 mm oder kleiner erreicht ist, darf die Kugel der Anhängervorrichtung aus Sicherheitsgründen nicht mehr benutzt werden!

Die Überbelastung der Anhängervorrichtung (bzw. das Missachten der Vorschriften) kann zu schweren Schäden am Fahrzeug und/oder der Anhängervorrichtung führen.

Es dürfen keine Änderungen oder Umbauten an der Anhängervorrichtung vorgenommen werden! Sie führen zum Erlöschen der Betriebserlaubnis.
Die Anhängervorrichtung dient zum Ziehen von Anhängern, welche mit Zugkugelpkupplungen ausgerüstet sind und zum Betrieb von Lastenträgern welche für die Montage auf der Kupplungskugel zugelassen sind, artfremde Benutzung ist verboten.

ACPS Automotive kann nicht für Fehler zur Verantwortung gezogen werden, die durch falschen oder nicht bestimmungsgemäßen Gebrauch (unter anderem Überlastung) verursacht wurden, entweder durch den Nutzer oder eine Person, für die der Nutzer verantwortlich ist.

Die vom Fahrzeughersteller serienmäßig genehmigten Befestigungspunkte sind eingehalten.

Nationale Richtlinien über die Anbauabnahmen sind zu beachten.
Diese Montage- und Betriebsanleitung ist den Kfz.-Papieren beizufügen.
Bei der Auslieferung wird jedes unserer Produkte mit einem Gewichtskontrollsystem überprüft. Im Falle fehlender Teile können wir der Bitte nach Nachlieferung nur entsprechen, wenn auch der Aufkleber, der die Gewichtskontrolle bestätigt, mit eingesandt wird.

FIN Vetokoukkua käyttäessä aina huomioi ajoneuvon valmistajan ohjeet koskien suurinta sallittua vetopainoa ja suurinta pystysuoraa kuularasitusta, ajoneuvon käyttöohjetta ja WVTA dokumentaatiota. Kysy jälleenmyyjältäsi paljonko autosi suurin sallittu vetopaino on. On kiellettyä ylittää vetokoukkua koskevat rajoitukset.
Ennen vetoa aina varmista toissijainen liitäntä, suojaketju, jotka mahdollistavat perävaunun automaattisen pysähtymisen vetokoukun irtautumisen tapauksessa.

Ääritapauksessa vetokoukun ylikuormitus johtaa vedetyn ajoneuvon, eli perävaunun, asuntovaunun tai polkupyörätelineen irtautumisen. Tämä saattaa aiheuttaa vetoajoneuvossa istuvien ja/tai kanssakulkijoiden vakavaa tai kuolemaan johtavaa loukkaantumista.

ACPS Automotive ei ota vastuuta tuotteen sellaisista vioista, jotka aiheutuvat väärästä tai epäasianmukaisesta käytöstä (muun muassa ylikuormitus) jotka johtuvat käyttäjän tai käyttäjän vastuulla olevan henkilön toimesta.

Määrätyistä standardikiinnityspisteistä ei saa erota.
Myös osien myöntämisen kansalliset direktiivit täytyy noudattaa.

Ennen toimitusta jokainen tuotteemme säädetään painotarkastussysteemin avulla. Puuttuvan osan voimme korvata vain ja ainoastaan tarkastusta todistavaa tarraa vastaan. Takuu kattaa vain uudet vetokoukut ja osat. Käytettyjen, jälleenmyytyjen tuotteiden käyttäminen on KIELLETTY ja hengenvaarallista, josta ACPS Automotive ei ole vastuussa.

F En cas de l'utilisation de la barre à remorquer les instructions du producteur du véhicule concernant le poids maximal remorqué permis et la charge maximale verticale de la boule doivent être suivies. De telles instructions peuvent être l'instruction d'utilisation du producteur du véhicule et la documentation WVTA. Prière de vous renseigner chez le vendeur /distributeur local du véhicule concernant le poids maximal permis que votre voiture peut remorquer. Il est interdit d'excéder les charges données dans les instructions relatives à la barre à remorquer. Avant de remorquer, connecter la connexion auxiliaire, la chaîne de sécurité avec ses points de fixation d'usine en tous cas. La chaîne de sécurité permet l'arrêt automatique de la remorque si la connexion principale se détachait.

Dans un cas extrême, la surcharge de la barre à remorquer peut causer le détachement de l'équipement remorqué c'est-à-dire de la remorque, de la caravane ou du support de bicyclette. La conséquence peut être une blessure grave ou mortelle pour les personnes se trouvant dans le véhicule remorquant et/ou pour les piétons innocents se trouvant auprès du véhicule.

ACPS Automotive ne s'engage à aucune responsabilité pour les défauts éventuels du produit qui sont causés par une utilisation incorrecte ou qui n'est pas conforme à la destination prévue du produit (y compris la surcharge) de la part de soit de l'utilisateur soit d'une personne de laquelle l'utilisateur est responsable.

Il est interdit d'utiliser de points de fixation qui ne sont pas selon les normes.

Il faut suivre les lignes guides nationales relatives à l'approbation des pièces accessoires par des autorités.

Avant leur livraison, tous nos produits sont mis au point à l'aide d'un système contrôlant le poids.

S'il y a des pièces manquantes, nous ne pouvons satisfaire les demandes de livraison ultérieure que si l'étiquette confirmant le contrôle du poids est présentée. La garantie ne s'applique qu'aux nouveaux barres à remorquer et qu'aux nouveaux accessoires. Il est INTERDIT d'utiliser des produits usés, venant de deuxième main qui menacent aussi de mort et pour lesquels ACPS Automotive ne s'engage à aucune responsabilité.

DK Altid henvis Dem til producentens forskrifter om maksimal tilladte koblingsvægt og maksimal vertikale kuglevægt, samt køretøjets brugsanvisning og WVTA dokumentation, når De bruger trækkrogen. Spørg Deres bilforhandler/lokale forhandler om maksimal koblingsvægt, der gælder for Deres køretøj. Værdier tilladt for trækkrog må ikke overstiges. Altid tilslut den sekundære kobling, sikkerhedskæde til dens originale befastelsespunkt(er) før bugsering, sådan at traileren kunne stoppe automatisk i tilfælde af, at trækkuglen kobles af.

I ekstreme tilfælde kan overbelastning af trækkrogen medføre for tidlig afkobling af det bugserede udstyr, f.eks. trailer, kasse, campingvogn eller cykelholder. Som følge kan det også forårsage alvorlige eller dødelige kvæstelser for personer, der opholder sig enten i det bugserende køretøj og/eller uskyldige tilskuere i området på det pågældende tidspunkt.

ACPS Automotive kan ikke holdes ansvarlig for eventuelle fejl i produktet, som opstår som følge af forkert eller anden uhensigtsmæssig brug (inkl. overbelastning) af brugeren eller enhver person, som brugeren er ansvarlig for.

Befæstelsespunkterne, som er angivet som standard, skal overholdes.

Nationale retningslinjer for officiel godkendelse af tilbehør skal også overholdes.

Alle vores produkter er kontrolleret før afsendelse vha. et vægtstyresystem.

I tilfælde af manglende dele kan vi kun acceptere en anmodning om erstatning hvis en sticker foreligger, der attesterer, at vægtkontrol er blevet udført. Garantien gælder kun for nye trækkroge og tilbehør. Brug af brugte trækkroge er forbudt og kan medføre livsfare, som ACPS Automotive ikke kan holdes ansvarlig for.

I Fare sempre riferimento alle istruzioni del costruttore del veicolo, al manuale del veicolo e alla documentazione WVTA, relative al peso rimorchiabile massimo ammissibile e al carico massimo della sfera verticale quando si usa il gancio di traino. Chiedere al produttore del veicolo o al rivenditore locale quant'è il peso massimo trainabile ammesso per il veicolo. Non superare i valori consentiti per il gancio di traino.

Prima di trainare collegare sempre l'attacco secondario, la catena di sicurezza, ai punti d'attacco prefabbricati per rendere possibile l'arresto automatico del rimorchio in caso di sganciamento della sfera di traino.

In casi estremi il sovraccarico del gancio di traino potrebbe comportare il precoce sganciamento del dispositivo trainato, sia che si tratti d'un rimorchio, d'una roulotte o d'un portabiciclette. Di conseguenza ciò potrebbe causare lesioni gravi o mortali alle persone all'interno del veicolo trainante e/o a persone innocenti in transito nella zona in quel momento.

ACPS Automotive non può essere ritenuta responsabile per eventuali difetti del prodotto causati da un uso improprio o diverso da quello della destinazione d'uso (compreso il sovraccarico) da parte dell'utilizzatore o di qualsiasi persona per la quale l'utilizzatore è responsabile.

I punti di fissaggio definiti di serie devono essere rispettati.

Devono essere osservate le normative nazionali sui collaudi degli accessori.

Tutti i nostri prodotti sono controllati al momento della spedizione con un sistema di controllo del peso.

Nel caso di parti mancanti possiamo accettare una richiesta di sostituzione solamente insieme all'etichetta certificante l'avvenuto controllo del peso. La garanzia è valida soltanto per ganci di traino ed accessori nuovi. Il montaggio di ganci usati e di seconda mano è VIETATO e può causare lesioni mortali alle persone, cosa per cui ACPS Automotive non può essere ritenuta responsabile.

N Ved anvendelse av tilhengerfestet skal det tas hensyn til kjøretøyfabrikantens forskrifter og anvisninger nedsatt i kjøretøyets bruksanvisning og WVTA dokumentasjon vedrørende maksimal tauvekt og maksimalt vertikalt kulevekt. Spør fabrikanten / merkeforhandleren om den maksimale tauvekten. Det er forbudt å overskride forskriftene vedrørende tilhengerfestet. Den sekundære tilkoblingen, sikkerhetskjeden, skal alltid tilkobles til de(n) angitte fabrikkpunkt(en)e før anvendelsen av tilhengeren for at traileren kan stoppes i tilfelle hovedkoblingens eventuell løsrivelse.

I ekstreme tilfeller kan overbelastning resultere i at det tauete annlegget, altså trailer, campinvgogn eller sykkeltrailer løsrives fra kjøretøyet. Og dette kan føre til alvorlige eller dødlige skader til personer sittende i den tauende bilen og/eller andre uskyldige personer som oppholder seg i nærheten.

ACPS Automotive kan ikke holdes ansvarlig for eventuelle produkfeil som framstår ifølge skjodesløs eller ukyndig bruk (blant annet overbelastning) av brukeren eller an annen person som brukeren er ansvarlig for.

Det skal tas hensyn til festepunktene angitt som standard.

Det skal tas hensyn til nasjonale retningslinjer som gjelder offisiell godkjenning av tilbehør.

Ved transporten er alle våre produkter kontrollert ved hjelp av vektkontroll-systemet.

I tilfelle manglende bestanddeler er erstatningen bare mulig ved framvisning av etiketten som attesterer vektkontrollen. Garantien gjelder bare for nye tilhengerfester og bestanddeler. Anvendelse av annenhåndsprodukter er FORBUDT og kan føre til dødlige personsskader, som ACPS Automotive kan ikke stilles ansvarlig for.

E En caso de utilizar gancho de remolque, hay que observar obligatoriamente las prescripciones del fabricante del vehículo referentes al peso máximo permitido de remolque y a la carga máxima vertical de la bola, tanto como al manual de uso como a la documentación WVT. Pregunte al comerciante de la marca/comerciante local, de que cuánto es el peso remolcable máximo de su auto. Está prohibido traspasar los valores de las prescripciones referentes al gancho de remolque.

Antes de remolcar siempre asegure la conexión secundaria, cadena de seguridad, los cuales hacen posible el paro automático del remolque, en el caso del desprendimiento de la bola de remolque.

Este tipo de sobrecarga en casos extremos puede traer como resultado el desprendimiento del dispositivo remolcado, o sea del carro de remolque, de la caravana, o del portabicicletas. Y esto puede ocasionar lesiones graves o mortales a las personas que están en el vehículo remolcador y/o a las personas inocentes que están en el área.

ACPS Automotivo asume responsabilidad de ningún tipo por error eventual del producto causado por uso incorrecto o por no usarlo a lo que fue destinado (incluido la sobrecarga), tanto por parte del usuario como de cualquiera persona bajo su responsabilidad.

Hay que tener en cuenta las prescripciones de los puntos de fijación estandarizado determinado. Hay que tener en cuenta las directivas nacionales referentes a la autorización oficial de los accesorios

Antes del transporte, controlamos todos nuestros productos en un sistema de control de peso. En el caso de accesorios faltantes, el pedido referente a su reemplazo sólo lo podemos aceptar conjunto con la presentación de la etiqueta adhesiva que certifica el control de peso. La garantía sólo es válida para ganchos de remolque y accesorios nuevos. Está PROHIBIDO y es mortalmente peligroso usar productos usados o de segunda mano, por lo que ACPS Automotive no asume la responsabilidad.

CZ Při použití tažného zařízení se vždy řiďte pokyny výrobce vozidla, návodu k obsluze vozidla a WVTA, týkajících se maximální přípustné hmotnosti taženého nákladu, a maximálního svislého zatížení koule. Informujte se u místního prodejce/výrobce vozidla o maximálních hmotnostech taženého nákladu, které se vztahují k vašemu vozidlu. Nepřekračujte hodnoty povolené pro tažné zařízení. Před tažením přívěsu v každém případě zabezpečte sekundární spojení, bezpečnostní řetěz, které umožní automatické zastavení přívěsu v případě oddělení hlavního spojovacího zařízení.

V extrémních případech přetížení tažného zařízení může vést k oddělení zařízení a uvolnění přívěsu, ať už je to trailer, přívěs, karavan nebo nosič jízdních kol. V důsledku to může také způsobit vážné nebo smrtelné zranění osob ve vozidle a/nebo nevinných kolemjdoucích v této oblasti v té době.

Firma ACPS Automotive nenesie zodpovednosť za žiadnu vadu výrobku, spôsobenou nesprávnym použitím alebo použitím iným než je zamýšlené použitie (včetně přetížení) ze strany uživatele nebo osoby, za kterou je zodpovědný uživatel.

Upevňovací body uvedené ve standardu musí být dodrženy. Také musí být dodrženy národní předpisy týkající se oficiálního schválení příslušenství.

Všechny naše výrobky jsou před expedicí kontrolovány systémem pro kontrolu hmotnosti. V případě chybějících dílů můžeme přijímat žádosti o náhradu pouze po předložení štítku o kontrole hmotnosti. Záruka je platná pouze pro nové tažné zařízení a příslušenství. Používání tažných zařízení z druhé ruky je ZAKÁZÁNO a může způsobit smrtelné zranění, za které ACPS Automotive nelze činit odpovědným.

S Läs alltid instruktionerna från tillverkaren av fordonet, bruksanvisningen av fordonet och WVTA, avseende den maximala tillåtna vikten av släpvagnen och den maximala vertikala belastningen av dragkulan vid användningen av dragkroken. Fråga tillverkaren av fordonet / lokala återförsäljaren om de maximala dragvikterna som gäller för ditt fordon, och som inte överstiger mer värdena, som är tillåtna för dragkroken. Anslut alltid den sekundära kopplingen, säkerhetskedjan, till sin fabrikstillverkade fästpunkt(er) innan bogsering, för att släpvagnen ska stoppas automatiskt i händelse av separationen av huvudkopplingen.

I extrema fall, överbelastningen av dragkroken kan leda till en förtidig frikoppling av den utrustning som bogseras, oavsett om det är en släpvagn, låda, husvagn eller cykelhållare. Som ett resultat av detta, den kan också leda till allvarliga eller livshotande skador till person, antingen inom dragfordonet och / eller oskyldiga åskådare, som finns i området vid den tiden.

ACPS Automotive kan inte hållas ansvarig för någon skada på produkten som orsakas av en felaktig användning, eller användningen som är andra än den avsedda användningen (inklusive överbelastning) av användaren eller personen, för vilken användaren är ansvarig.

Fästpunkterna, som anges som standard, måste följas. De nationella riktlinjer för det officiellt godkännandet av tillbehör måste också beaktas.

Alla våra produkter är kontrollerade vid leverans med en viktkontroll-system. I fall av saknade beståndsdelar kan vi endast acceptera en begäran om ersättning med viktkontroll-klistermärke. Garanti gäller endast för nya dragkrokar och tillbehör. Montering av begagnade dragkrokar är förbjudet, och kan leda till livshotande skador till person, där ACPS Automotive inte kan hållas ansvarig.

PL W przypadku korzystania z zaczepu kulistego należy obowiązkowo przestrzegać przepisów producenta dotyczących maksymalnej masy przyczepy oraz maksymalnego pionowego obciążenia zaczepu, jak instrukcja użycia i dokumentacja WVTA. Proszę zapytać dystrybutora/miejscowego sprzedawcy, jaka jest maksymalna masa ciągniona Waszego samochodu. Specyfikacje dla zaczepu kulowego nie mogą być przekroczone.

Przed holowaniem w każdym przypadku należy zapewnić dodatkowe połączenie, łańcuch bezpieczeństwa, który umożliwiają automatyczne zatrzymanie się przyczepy w przypadku oderwania się haka.

W skrajnych przypadkach, przeciążenie zaczepu kulistego może spowodować uwolnienie się sprzętu ciągnionego, a więc przyczepy, przyczepy kempingowej lub uchwytu na rower. Może to spowodować poważne lub śmiertelne obrażenia ciała osób znajdujących się w pojeździe ciągnącym i/lub przebywających w pobliżu przypadkowych przechodniów.

ACPS Automotive nie ponosi odpowiedzialności za ewentualne uszkodzenia produktu, które powstały w wyniku błędnego lub niewłaściwego użytkowania (w tym przeciążenia), spowodowanego przez użytkownika, lub inne osoby, za które użytkownik jest odpowiedzialny.

Od określonych, jako standard punktów mocowania nie należy odbiegać. Należy również przestrzegać krajowych wytycznych oficjalnego zatwierdzenia akcesoriów.

Przed transportem wszystkie nasze produkty regulowane są systemem kontroli wagi. W przypadku braku jakiejś części proszę o uzupełnienie jesteśmy w stanie spełnić wyłącznie po przedstawieniu naklejki zaświadczającej kontrolę wagi. Gwarancja dotyczy jedynie nowego haka i akcesoriów. Zastosowanie używanych, odkupionych akcesoriów jest WZBRONIONA i zagraża życiu, ACPS Automotive nie ponosi za to odpowiedzialności.

H A vonóhorog használata esetén a jármű gyártójának a megengedett maximális vontatott súlyra és a maximális függőleges gömbterhelésre vonatkozó előírásait, mint a jármű használati utsítása és WVTA dokumentációja, kötelezően be kell tartani. Kérdezze meg gépjármű-kereskedőjét/helyi forgalmazóját, mennyi az Ön autója által maximálisan vontatható súly. A vonóhorogra vonatkozó előírásokat tilos túllépni. Vontatás előtt minden esetben biztosítsa a másodlagos kapcsolódást, biztonsági lánc, amik lehetővé teszik a pótkocsi automatikus megállását a vonógömb leválása esetén.

Szélsőséges esetben a vonóhorog túlterhelése a vontatott berendezés, tehát az utánfutó, lakókocsi vagy kerékpártartó elszabadulását eredményezheti. Ez pedig súlyos vagy halálos kimenetelű sérülést okozhat a vontató járműben tartózkodó személyeknek és/vagy a területen tartózkodó véletlen nézelődőknek.

Az ACPS Automotive nem vonható felelősségre a termék olyan esetleges hibáiért, amelyeket helytelen vagy nem rendeltetésszerű használat okozott (többek között túlterhelés), akár a felhasználó, akár olyan személy részéről, akiért a felhasználó felelősséggel tartozik.

A szabványosként meghatározott rögzítési pontoktól eltérni nem lehet. A tartozékok hatósági jóváhagyására vonatkozó nemzeti irányelveket is be kell tartani.

Kiszállítás előtt valamennyi termékünket súlyellenőrző rendszerrel állítjuk be. Hiányzó alkatrész esetén, csak a súlyellenőrzés megtörténtét igazoló matrica ellenében áll módunkban eleget tenni a pótlásra vonatkozó kérésnek. A garancia csak új vonóhorgokra és tartozékokra érvényes. Használt, másodkézből származó termék használata TILOS és életveszélyes, amiért az ACPS Automotive nem vonható felelősségre.

RU В случае пользования фаркопом Вы должны соблюдать инструкции производителя автомобиля в связи с допускаемым максимальным буксируемым грузом и максимальной вертикальной нагрузкой автомобиля, инструкции по эксплуатации а также документацию WVTA. Спросите у местного дилера/распределителя какой максимальный груз можно буксировать Вашим автомобилем. Вы не должны превышать технические характеристики фаркопа.

Перед буксировкой, обязательно присоедините вторичное сцепление, страховочную цепь к заводским точкам, что обеспечит автоматическую остановку прицепа в случае разъединения главной муфты сцепления.

Крайняя перегрузка прицепа может вызвать его отключение, независимо от того, будет ли это прицеп, коробка, караван или держатель велосипеда. Кроме того, в таких случаях люди, сидящие в автомобиле и/или невинные прохожие, находящиеся в то время вблизи автомобиля могут получить смертельные или серьезные травмы.

ACPS Automotive не несет ответственности за любые дефекты продукта, которые возникли вследствие несоответственного пользования или пользования не по назначению (включая перегрузку) пользователем или любым лицом, за которым пользователь несет ответственность.

Определенные в качестве стандарта точки крепления должны соблюдаться. Государственные руководящие принципы, касающиеся официального утверждения аксессуаров также должны соблюдаться.

После отправки все наши продукты контролируются системой управления веса. В случае недостающих частей мы принимаем запрос о замене только с наклейкой контроля веса.

Гарантия действительна только для новых фаркопов и аксессуаров. Монтаж старых фаркопов запрещен, ибо это может вызвать смертельные травмы, поэтому за это ACPS Automotive не несет ответственности.

NL 033422 MONTAGEHANDLEIDING

1. Meegeleverde onderdelen en bevestigingsmaterialen van de trekhaak verwijderen. Eventueel aan wezige kit ter plaatse van de bevestigingspunten verwijderen.
2. Verwijder aan de bovenzijde van de bumper de afschermplaat:
Deze is bevestigd middels 12 klauwen. Gebruik hiervoor een schroevendraaier.
Demonteer de bumper:
Verwijder aan de onderzijde 2 schroeven en aan de bovenzijde 5 schroeven.
Verwijder aan de onderzijde 2 kunststof clips en aan de linker zijde 1 clip.
Schuif de bumper uit de kunststof klauwen.
Neem de kunststof connectoren van de mistlamp en de achteruitrijverlichting los.
3. Verwijder de piepschuim vulplaat van de dwarsbalk.
Boor volgens detail "C" 2 gaten van $\varnothing 35\text{mm}$ in de vulplaat.
4. Verwijder links en rechts de bumperverstevigingsplaten.
Deze zijn bevestigd middels 3 schroeven.
5. Verwijder volgens detail "A" het gearceerde deel uit de bumperverstevigingsplaten. Breng een anti-roestmiddel aan.
6. Demonteer van de linker chassisbalk het sleepoog (2 bouten).
7. **LET OP ALLEEN VOOR SWB:** demonteer de beschermkap van de tank en laat de tank gedeeltelijk zakken.
8. Monteer t.p.v. de gaten "A" en "B" de trekhaak m.b.v. 6 bouten M12x1,25x40, incl. veerringen en sluitringen.
9. Plaats steun "1" tussen de achterste dwarsbalk en de linker chassisbalk.
-**LWB:** Monteer t.p.v. de gaten "C" 2 bouten M8x35, incl. veer- en sluitringen.
-**SWB:** Monteer t.p.v. de gaten "H" 2 bouten M8x35, incl. veer- en sluitringen.
Monteer t.p.v. de gaten "D" 2 bouten M12x1,25x40, incl. veer- en sluitringen en het sleepoog.
Monteer t.p.v. gat "E" bout M10x30, incl. contraplaatje "3", veerring en moer.
Boor aan de onderzijde t.p.v. gat "F" een gat ($\varnothing 10,5\text{mm}$) in de chassisbalk en monteer hier 1 bout M10x30, incl. veerring en moer.
Doe dit ook zo met steun "2" voor de rechter chassisbalk.
10. Zet de trekhaak vast. Hierbij de aanhaalmomenten volgens tabel hanteren.
11. Maak een uitsparing aan de onderzijde van de bumper volgens detail "B".
12. Monteer de kogel met 2 bouten M16x50, incl. veerringen en moeren.
13. Zet de kogel vast. Hierbij de aanhaalmomenten volgens tabel hanteren.
14. Herplaats alle onder punten 7, 5, 4, 3 en 2 verwijderde onderdelen.

D 033422 MONTAGEANLEITUNG

1. Die Anhängervorrichtung auspacken und die Befestigungsteile auf Vollständigkeit überprüfen. Im Bereich der Befestigungspunkte den Unterbodenschutz entfernen.
2. Die Schirmplatte an der Oberseite des Stoßfängers entfernen:
12 Klauen mit einem Schraubenzieher lösen.
Den Stoßfänger demontieren:
An der Unterseite zwei und an der Oberseite fünf Schrauben entfernen.
Die zwei Kunststoffklipse an der Unterseite und ein Klips an der linken Seite entfernen.
Den Stossfänger aus der Kunststoffklaue schieben.
Die Kunststoffkontaktleisten der Nebelscheinwerfer und der Rückfahrleuchten lösen.
3. Die Styroporfüllplatte des Querträgers entfernen.
2 Löcher ($\varnothing 35\text{mm}$) gemäß Detail "C" in die Füllplatte bohren.
4. Links und rechts die Verstärkungsbleche des Stoßfängers entfernen (3 Schrauben).
5. Das geschraffte Teil gemäß Detail "A" aus den Verstärkungsblechen des Stoßfängers entfernen. Ein Rostschutzmittel anbringen.
6. Die Abschleppöse des linken Längsträgers demontieren (2 Schrauben).
7. **ACHTUNG NUR FÜR SWB:** Die Schirmplatte des Tanks demontieren und den Tank ein wenig ablassen.
8. Die Anhängervorrichtung mit 6 Schrauben M12x1,25x40, Federringen und Unterlegscheiben an den Löchern "A" und "B" montieren.
9. Die Stütze "1" zwischen den hinteren Querträger und dem linken Chassisrahmen legen.
-**LWB:** 2 Schrauben M8x35, Federinge und Unterlegscheiben an die Löcher "C" montieren.
-**SWB:** 2 Schrauben M8x35, Federinge und Unterlegscheiben an die Löcher "H" montieren.
2 Schrauben M12x1,25x40, Federringe, Unterlegscheiben und der Abschleppöse an die Löcher "D" montieren.
1 Schraube M10x30, Gegenplatte "3", Federring und Mutter an das Loch "E" montieren. An der Unterseite des Lochs "F" ein Loch ($\varnothing 10,5\text{mm}$) in den Chassisrahmen bohren und mit 1 Schraube M10x30, Federring und Mutter montieren.
Das gleiche auch mit Stütze "2" für den rechten Chassisrahmen wiederholen.
10. Die Anhängervorrichtung festziehen. Handhaben Sie hierbei die Anzugsmomente gemäß der Tabelle.
11. Einen Ausschnitt im Stoßfänger gemäß Detail "B" vornehmen.
12. Die Kugel mit 2 Schrauben M16x50, Federringen und Muttern montieren.
13. Die Kugel festziehen. Handhaben Sie hierbei die Anzugsmomente gemäß der Tabelle.
14. Alle in Punkt 7, 5, 4, 3 und 2 entfernten Teile wieder montieren.

GB 033422 FITTING INSTRUCTIONS

1. Unpack the towing bracket and check its contents against the parts list. If necessary, remove the underseal from around the fitting points of the luggage compartment/frame members.
2. Remove the cover plate from the top of the bumper:
Disengage 12 claws using a screw driver.
Dismount the bumper:
Remove 2 screws on the bottom and 5 on the top.
Remove 2 synthetic clips on the bottom and 1 on the LH side.
Slide the bumper out of the synthetic claws.
Disconnect the fog and reverse light connectors.
3. Remove the polystyrene spacer plate of the crossbar.
Drill 2 holes $\varnothing 35\text{mm}$ in the spacer plate according detail "C".
4. Remove the left and right rear bumper reinforcement plates (3 screws).
5. Remove the marked part from the bumper reinforcement plates as shown in detail "A".
Apply anti-rust agent.
6. Dismount the towing ring from the left side member (2 bolts).
7. **ATTENTION ONLY FOR SWB:** dismount the cover cap of the fuel tank and lower the fuel tank partly.
8. Mount the towbar at the holes "A" and "B" using 6 M12x1,25x40 bolts, including spring washers and plain washers.
9. Place support "1" between the rearmost crossbar and the left frame member.
-**LWB:** mount 2 M8x35 bolts, incl. spring washers and plain washers at the holes "C".
-**SWB:** mount 2 M8x35 bolts, incl. spring washers and plain washers at the holes "H".
Mount 2 M12x1,25x40 bolts, incl. plain washers, spring washers and the towing eye at the holes "D".
Mount 1 M10x30 bolt including backing plate "3", spring washer and nut at hole "E". Drill at the lower side of hole "F" a hole ($\varnothing 10,5\text{mm}$) in the frame member and mount 1 M10x30 bolt, including spring washer and nut.
Repeat above-mentioned with support "2" for the right frame member.
10. Attach the towbar. Use the tightening tolerances from the torque table on page 1.
11. Make a recess on the lower side of the bumper as shown in detail "B".
12. Mount the ball using 2 M16x50 bolts, spring washers and nuts.
13. Attach the ball. Use the tightening tolerances from the torque table on page 1.
14. Replace all the parts mentioned in point 7, 5, 4, 3 and 2.

F 033422 DESCRIPTION DU MONTAGE

1. Séparer les différents éléments d'attelage. Enlever le mastic de protection autour des points de fixation.
2. Enlever la plaque de protection au dessus du pare-chocs:
Décrocher 12 clips à l'aide d'un tournevis.
Démonter le pare-chocs:
Enlever 2 vis au dessous et 5 vis au dessus.
Enlever 2 clips synthétique au dessous et 1 clip à gauche.
Glisser le pare-chocs dans les bornes synthétique.
Enlever les connecteurs synthétique du feu de brouillard et des feux de marche.
3. Enlever la plaque entretoise du mousse de polystyrène de la traverse.
Percer 2 trous ($\varnothing 35\text{mm}$) dans la plaque entretoise suivant le détail "C".
4. Enlever à gauche et à droite les plaques de renfort du pare-chocs (3 vis).
5. Enlever suivant le détail "A" la partie ombrée dans les plaques de renfort du pare-chocs. Placer un produit antirouille.
6. Démonter l'anneau de remorquage du longeron gauche du châssis (2 boulons).
7. **ATTENTION SEULEMENT POUR SWB:** démonter la cage de protection du réservoir d'essence et abaisser le réservoir d'essence en partie.
8. Monter l'attelage au niveau des trous "A" et "B" à l'aide des 6 boulons M12x1,25x40, des rondelles grower et des rondelles plates.
9. Placer le support "1" entre la traverse arrière et le longeron gauche du châssis
-**LWB:** monter 2 boulons M8x35, les rondelles grower et les rondelles plates au niveau des trous "C".
-**SWB:** monter 2 boulons M8x35, les rondelles grower et les rondelles plates au niveau des trous "H".
Monter 2 boulons M12x1,25x40, les rondelles grower, les rondelles plates et l'anneau de remorquage au niveau des trous "D".
Monter 1 boulon M10x30, la contre-plaque "3", la rondelle grower et l'écrou au niveau du trou "E".
Percer au dessous du trou "F" dans le longeron du châssis un trou ($\varnothing 10,5\text{mm}$) et monter 1 boulon M10x30, la rondelle grower et l'écrou.
Répéter mentionné ci-dessus avec le support "2" pour le longeron droit du châssis.
10. Fixer l'attelage. Utiliser les couples de serrage conformément au tableau.
11. Faire une découpe au-dessous du pare-chocs suivant le détail "B".
12. Monter la boule à l'aide des 2 boulons M16x50 des rondelles grower et des écrous.
13. Fixer la boule. Utiliser les couples de serrage conformément au tableau.
14. Replacer toutes les parties enlevées aux points 7, 5, 4, 3 et 2.

E 033422 INSTRUCCIONES DE MONTAJE

1. Sacar las piezas y el material de sujeción incluidos en el gancho de remolque. Si procede, retirar el pegamento existente en los puntos de sujeción.
2. Retirar la placa protectora que se encuentra en la parte superior del parachoques:
Está fijada con 12 garras. Utilizar un destornillador.
Desmontar el parachoques.
Retirar 2 tornillos que se encuentran en la parte inferior del parachoques y 5 tornillos que se encuentran en la parte superior.
Retirar 2 clips sintéticos que se encuentran en la parte inferior del parachoques 1 clip que se encuentra a la izquierda.
Deslizar el parachoques de las garras sintéticas.
Desmontar los conectores sintéticos de la luz antiniebla y de marcha atrás en el parachoques.
3. Quite la lámina separadora de polystyrene de la travesa.
Taladre dos huecos de $\varnothing 35\text{mm}$ en la lámina separadora según muestra la figura «C».
4. Retirar las chapas de refuerzo del parachoques tanto a la izquierda como a la derecha. Estas están fijados por 3 tornillos.
5. Retirar la parte rayada según el detalle "A" de las chapas de refuerzo del parachoques. Tratar con un antioxidante.
6. Desmunte el ojo de remolque del soporte del chasis del lado izquierdo (2 tornillos).
7. **¡ATENCIÓN! SOLO EN EL CASO DE SWB:** desmunte el tapón de cierre del tanque de combustible y baje en parte al tanque de combustible.
8. Montar en los orificios "A" y "B" el gancho de tiro con 6 pernos M12x1,25x40, incluyendo aros elásticos y arandelas.
9. Ponga el soporte "1" entre la travesa de atrás y el soporte del chasis del lado izquierdo.
-**LWB:** monte 2 tornillos M8x35, incluyendo las arandelas de fijación y las arandelas planas también a los huecos «C».
-**SWB:** monte 2 tornillos M8x35, incluyendo las arandelas de fijación y las arandelas planas también a los huecos «H».
Monte 2 tornillos M12x1,25x40, incluyendo las arandelas planas, las arandelas de fijación y el ojo de remolque también a los huecos «D».
Monte 1 tornillo M10x30, incluyendo la placa de sostén «3», la arandela de fijación y la tuerca autoblocante también al hueco «E». Taladre un hueco ($\varnothing 10,5\text{mm}$) en la parte inferior del hueco «F» en el soporte del chasis y monte 1 tornillo M10x30, incluyendo la arandela de fijación y la tuerca autoblocante también.
Repita lo arriba descrito con el soporte «2» del soporte del chasis del lado derecho.
10. Fijar el gancho de remolque. Aplicar para eso los pares de apriete según la tabla.
11. Recorte el parachoques según muestra la figura B .
12. Monte la bola utilizando 2 tornillos M16x50, arandelas de fijación y tuercas autoblocantes.
13. Fijar la bola. Aplicar para eso los pares de apriete según la tabla.
14. Restituya todos los accesorios que quitó en los puntos 7, 5, 4, 3 y 2.

DK 033422 MONTAGEVEJLEDNING

1. Fjern de dele og monteringsmaterialer, der sidder på trækkrogen. Eventuelt kit på fastgørelsespunkterne fjernes.
2. Fjern afskærmningspladen på kofangerens overside:
Denne er fastgjort med 12 kløer, som løsnes vha. en skruetrækker.
Afmont kofangeren:
Fjern 2 skruer på undersiden og 5 skruer på oversiden.
Fjern 2 kunststofclips på undersiden og 1 clip i venstre side.
Skyd kofangeren ud af kunststofkløerne.
Afmont forbindelsen til tågelygten og baklyset.
3. Fjern polyester afstandsstykket fra tværvangen.
Bor to huller med $\varnothing 35\text{mm}$ i afstandsstykket iflg. tegning „C”.
4. Fjern forstærkningspladerne fra bagkofangeren i venstre og højre side.
Disse er fastgjort med 3 skruer.
5. Fjern den skraverede del fra kofangerforstærkningspladerne, som vist på detailtegnning "A".
Kom et anti-rustmiddel på.
6. Afmont bugseringsringen fra venstre chassisvange. (2 bolte).
7. **OBS! KUN GÆLDENDE FOR SWB:** afmont brændstoftankens afskærmningsplade og sænk tanken en smule.
8. Monter trækkrogen i hullerne "A" og "B" vha. 6 bolte M12x1,25x40, inkl. fjederskiver og planskiver.
9. Sæt beslag „1" mellem den bageste tværvange og venstre chassisvange.
-**LWB:** monter 2 stk. M8x35 bolte i hullerne „C" inkl. fjederskiver og planskiver.
-**SWB:** monter 2 stk. M8x35 bolte i hullerne „H" inkl. fjederskiver og planskiver.
Monter 2 stk. M12x1,25x40 bolte i hullerne „D" inkl. planskiver, fjederskiver og bugseringsringen.
Monter 1 stk. M10x30 bolt i hul „E" inkl. beslag „3", fjederskive og møtrik. Bor et hul ($\varnothing 10,5\text{mm}$) ved hul „F" på undersiden af chassisvangen og monter 1 stk. M10x30 bolt, inkl. fjederskive og møtrik.
Gentag ovenstående med beslag „2" ved højre chassisvange.
10. Fastgør tværvangen. Følg tilspændingsmomenterne i tabellen på side 1.
11. Lav en udsparring på kofangerens underside, som vist på detailtegnning "B".
12. Monter trækkuglen vha. 2 bolte M16x50, inkl. fjederskiver og møtrikker.
13. Fastgør trækkuglen. Følg tilspændingsmomenterne i tabellen på side 1.
14. Sæt alle dele på plads, som er blev fjernet i punkterne 7, 5, 4, 3 og 2.

N 033422 MONTERINGSVEILEDNING

1. Fjern vedlagte deler og festemateriell fra tilhengerfestet. Fjern eventuelt kitt som måtte finnes på festepunktene.
2. Fjern avskjermingsplaten på oversiden av støtfangeren: Denne er festet med 12 klør. Bruk en skrutrekker til dette.
Demonter støtfangeren:
Fjern 2 skruer på undersiden og 5 skruer på oversiden.
Fjern 2 plastklips på undersiden og 1 klips på venstre side.
Skyv støtfangeren ut av plastklørne.
Fjern plastkonnektorene fra tåkelyset og løsne ryggelyset.
3. Fjern tverrbjelkens polystyrenplate.
Bor 2 huller med $\varnothing 35\text{mm}$ i platen i henhold til bilde „C”.
4. Fjern støtfangerforsterkningsplatene på høyre og venstre side.
Disse er montert med 3 skruer.
5. Fjern i henhold til detaljtegning «A» den skraverete delen fra støtfangerforsterkningsplatene. Påfør et rustbeskyttelsesmiddel.
6. Demonter slepeøyet fra den venstre chassisvingen (2 bolter).
7. **NB! BARE I TILFELLE SWB:** demonter drivstofftankens deksel og senk drivstofftanken delvis ned.
8. Monter tilhengerfestet ved hullene «A» og «B» ved hjelp av 6 bolter M12x1,25x40, inklusive fjærskiver og skiver.
9. Sett holder „1” mellom den bakerste tverrbjelken og den venstre chassisvingen.
-**LWB:** monter 2 stykker M8x35 bolter, samt sprengskiver og flate tetningsskiver ved hullene „C”.
-**SWB:** monter 2 stykker M8x35 bolter, samt sprengskiver og flate tetningsskiver ved hullene „H”.
Monter 2 stykker M12x1,25x40 bolter, samt flate tetningsskiver, sprengskiver og slepeøyet ved hullene „D”.
Monter en M10x30 bolt, samt platen „3”, sprengskiven og mutteren ved hullen „E”. Bor en hull ($\varnothing 10,5\text{mm}$) ved den underste delen av hullen „F” på chassisvingen, og monter en M10x30 bolt samt sprengskiven og mutteren.
Gjenta samme skrittene med holderen „2” ved den høyre chassisvingen.
10. Skru fast tilhengerfestet. Bruk de tiltrekningsmomentene som er oppgitt i tabellen.
11. Lag en utsparring på undersiden av støtfangeren i henhold til detaljtegning «B».
12. Monter kuledelen ved hjelp av 2 bolter M16x50, inklusive fjærskiver og mutteren.
13. Skru fast kuledelen. Bruk de tiltrekningsmomentene som er oppgitt i tabellen.
14. Sett alle delene som ble fjernet under punkt 7, 5, 4, 3 og 2 tilbake på plass.

S 033422 MONTERINGSINSTRUKTION

1. Packa upp monteringsmassan och kontrollera innehållet mot detaljbeskrivning. Om det behövs tag bort underredsmassa runt monteringspunkterna i bagageutrymmet och under bilen.
2. Avlägsna skärmplattan som sitter på stötfångarens ovansida.
Denna sitter fast med 12 hakar. Använd en skruvmejsel till detta.
Demontera stötfångaren:
Avlägsna 2 skruvar på undersidan och 5 skruvar på ovansidan.
Avlägsna de 2 plasthållare som sitter på undersidan och 1 hållare som sitter på vänstersidan.
Skjut av stötfångaren från plasthakarna.
Lossa dimljusets plastkontakter samt backljusen.
3. Ta bort dragbalkens polystyrolplatta.
Borra två hål 35mm enligt teckningen „C”.
4. Avlägsna stötfångarens vänstra och högra stödplattor.
Dessa sitter fast med 3 skruvar.
5. Avlägsna enligt detalj "A" den markerade delen från stötfångarens stödplattor.
Applicera ett antirostmedel.
6. Montera ner drag öglan på chassit's vänstersida (två bultar).
7. **OBS!** på SWB är det nödvändigt att montera ner upphängningen till tanken och sänka tanken en del.
8. Montera dragkroken vid hålen "A" och "B" med 6 bultar M12x1,25x40, inklusive fjäder- och låsringar.
9. Placera vinkeljärnet „1”, mellan dragbalken, som finns längst bakom, och underrede-vinkeljärnet, som finns på vänstra sidan.
-**LWB:** montera dom 2 skruvarna M8x35, inklusive dom fjädrande brickorna, och dom platta brickorna också, vid hålen „C”.
-**SWB:** montera dom 2 skruvarna M8x35, inklusive dom fjädrande brickorna, och dom platta brickorna också, vid hålen „H”.
Montera dom 2 skruvarna M12x1,25x40, inklusive dom platta brickorna, dom fjädrande brickorna, och dragmaskan också, vid hålen „D”.
Montera en skruva M10x30, inklusive underläggs-skivan „3”, den fjädrande brickan, och skruv muttern, vid hålen „E”. Borra ett hål ($\varnothing 10,5\text{mm}$ diameter), vid den undre delen av hålen „F”, som finns på underrede-vinkeljärnet, sedan montera en skruva M10x30, inklusive den fjädrande brickan, och skruvmuttern.
Upprepa dom ovanstående uppgifterna, med vinkeljärnet „2”, vid underrede-vinkeljärnet, som finns på högra sidan.
10. Sätt fast dragbalken. Använd härvid åtdragningsmomenten enligt tabellen.
11. Gör en slits på stötfångarens undersida enligt detalj "B".
12. Montera dragkulan med 2 skruvar M16x50, inkl. fjäderbrickor och muttrar.
13. Sätt fast dragkulan. Använd härvid åtdragningsmomenten enligt tabellen.
14. Placera tillbaka samtliga beståndsdelar, som röjades undan vid raderna 7, 5, 4, 3 och 2.

SF 033422 ASENNUSOHJEET

1. Pura vetokoukkupakkaus ja tarkista listasta, että kaikki asennuksessa tarvittavat osat löytyvät. Jos tarpeellista poista alustansuojaus kiinnityskohdista.
2. Poista puskurin yläpuolella oleva suojalevy:
se on kiinnitetty 12 pidikkeellä. Käytä siihen ruuviavainta.
Irrota puskuri.
Irrota alapuolelta kaksi ruuvia ja yläpuolelta viisi ruuvia.
Irrota alapuolelta kaksi muovista kiinnikettä ja vasemmalta puolelta yksi kiinnike.
Irrota puskuri muovisista pidikkeistä.
Irrota sumuvalojen muoviset liittimet ja takavalot.
3. Poista ristitangon polystyrolista valmistettu välilevy.
Pora $\varnothing 35\text{mm}$:n kokoinen reikä välilevyn kuvan "C" mukaisesti.
4. Poista puskurin kiinnityslevyt vasemmalta ja oikealta.
Ne on kiinnitetty kolmella ruuvilla.
5. Irrota kuvan «A» osoittamalla tavalla puskurin kiinnityslevyjen varjostettu osa.
Voitele ruostesuoja-aineella.
6. Poista vetosilmä vasemman puolen alustapidikkeestä (2 ruuvia).
7. **HUOMIO! VAIN SWB-MALLISSA:** poista tankin sulkukuppi ja laske hieman tankki alas.
8. Kiinnitä vetokoukku reikiin «A» ja «B» kuudella pultilla M12x1,25x40, jousirenkailla ja tiivisterenkailla.
9. Liitä pidike "1" taimmaisesta ristitangon ja vasemman puolen alustapidikkeen väliin.
- **LWB:** asenna reikiin "C" 2 M8x35 –ruuvia, jousialuslevyt ja litteät alusrenkaat mukaan lukien.
- **SWB:** asenna reikiin "H" 2 M8x35 –ruuvia, jousialuslevyt ja litteät alusrenkaat mukaan lukien.
Asenna reikiin "D" 2 M12x1,25x40 –ruuvia, jousialuslevyt, litteät alusrenkaat sekä vetosilmä mukaan lukien.
Asenna reikään "E" 1 M10x30 –ruuvi, aluslevy "3", jousialuslevy ja mutteri mukaan lukien. Pora reikä ($\varnothing 10,5\text{mm}$) alustapidikkeen reiän "F" alaosaan ja asenna M10x30 –ruuvi, jousialuslevy ja mutteri mukaan lukien.
Toista yllä olevat askeleet oikean puolen alustapidikkeen pidikkeessä „2”.
10. Kiinnitä vetokoukku. Kiristä se taulukossa annetun kiristysmomentin mukaisesti.
11. Tee puskurin alaosaan ulkonema kuvan "B" osoittamalla tavalla.
12. Asenna vetokuula käyttämällä 2 M16x50 –ruuvia, jousialuslevyjä ja muttereita.
13. Kiinnitä vetokuula. Kiristä se taulukossa annetun kiristysmomentin mukaisesti.
14. Laita kaikki kohdissa 7, 5, 4, 3 ja 2 poistetut osat paikalleen.

I 033422 ISTRUZIONI DI MONTAGGIO

1. Aprire l'imballaggio della struttura di traino e controllare il contenuto a fronte dell'elenco componenti.
Se necessario, rimuovere il mastice di protezione intorno ai punti di fissaggio.
2. Sul lato inferiore del paraurti smontare la piastra di protezione: la piastra è fissata con 12 griffe.
Utilizzare un cacciavite.
Smontare il paraurti:
Togliere 2 viti sul lato inferiore del paraurti e 5 viti sul lato superiore.
Togliere 2 forcelle in plastica sul lato inferiore ed 1 forcella sul lato sinistro.
Estrarre il paraurti dalle griffe in plastica.
Staccare i connettori in plastica dell'antinebbia e delle luci di guida posteriori.
3. Togliere la piastra distanziere in schiuma di polistirene dalla traversa.
Effettuare 2 fori (diam. 35 mm.) nella piastra distanziere seguendo il disegno "C".
4. Smontare le piastre di rinforzo del paraurti a sinistra e destra.
Le piastre sono fissate con 3 viti.
5. Conformemente al disegno "A" togliere la parte tratteggiata dalle piastre di rinforzo del paraurti.
Applicare un antiruggine.
6. Smontare l'anello di traino di emergenza dal longherone sinistro del telaio (2 bulloni)
7. **ATTENZIONE: SOLAMENTE PER SWB (p asso corto):** smontare la gabbia di protezione del serbatoio ed abbassarlo parzialmente.
8. All'altezza dei fori "A" e "B" montare il gancio di traino con 6 bulloni M12x1,25x40, comprese le rondelle elastiche e le rondelle piane.
9. Posizionare il supporto "1" tra la traversa posteriore ed il longherone sinistro del telaio:
- **LWB (passo lungo):** montare 2 bulloni M8x35, le rondelle elastiche e le rondelle piane nei fori "C"
- **SWB (passo corto):** montare 2 bulloni M8x35, le rondelle elastiche e le rondelle piane nei fori "H".
Montare 2 bulloni M12x1,25x40, rondelle elastiche, rondelle piane e l'anello di traino d'emergenza nei fori "D".
Montare un bullone M10x30, la contropiastra "3", rondella elastica ed un dado nel foro "E". Effettuare sotto il foro "F" nel longherone del telaio un foro diam. 10,5 mm. e montare un bullone M10x30, rondella elastica e dado.
Ripetere le stesse operazioni con il supporto "2" per il longherone destro del telaio.
10. Fissare la struttura di traino serrando. I bulloni alle coppie di serraggio riportate nella tabella.
11. Praticare un'apertura sul lato inferiore del paraurti, conformemente al disegno "B".
12. Montare la sfera di traino con 2 bulloni M16x50, compresi i dadi e le rondelle elastiche.
13. Fissare la sfera di traino, applicando la coppia di serraggio indicata nella tabella.
14. Rimontare tutti i pezzi precedentemente smontati nei punti 7, 5, 4, 3 e 2.

CZ 033422 NÁVOD K MONTÁŽI

1. Podle přiloženého seznamu zkontrolovat jednotlivé součásti tažného zařízení.
Pokud je to nezbytné, odstranit ze styčných bodů v zavazadlovém prostoru ochranný prostředek.
2. Z horní strany nárazníku sejměte kryt:
Nárazník je připevněn dvanácti drápy. K odmontování použijte šroubovák.
Demontáž nárazníku:
Vyšroubujte na spodní straně dva šrouby a na horní straně pět šroubů.
Sejměte dvě umělohmotné svorky na spodní straně a jednu na levé straně.
Vysuňte nárazník z umělohmotných drápů.
Uvolněte konektory mlhových a zpětných světel.
3. Odstraňte distanční plech příčné tyče z polystyrenu.
Navrtejte dva kusy děr o průměru $\varnothing 35\text{mm}$ do distančního plechu na základě výkresu „C“.
4. Odšroubujte vlevo a vpravo výstužné desky, které jsou připevněny třemi šrouby.
5. Podle nákresu "Detail A" odřízněte z výstužných plechů šrafovanou část. Ošetřete antikorozním prostředkem.
6. Odmontujte tažné očko z podvozkového trámu na levé straně (dva kusy šroubů).
7. **POZOR! POUZE V PŘÍPADĚ SWB:** Odmontujte zámek na čepečku palivové nádrže a spusťte palivovou nádrž mírně dolů.
8. Pomocí šesti šroubů M12x1,25x40 (s pružnými a závěrnými podložkami) upevněte v otvorech "A" a "B" závěsné zařízení.
9. Umístěte konzolu číslo „1“ mezi příčnou tyč umístěnou nejvíce vzadu a podvozkový trám na levé straně.
-**LWB:** k bodům s označením „C“ namontujte dva kusy šroubů o rozměru M8x35, spolu s podložkami listové pružiny a plochými podložkovými kroužky.
-**SWB:** k bodům s označením „H“ namontujte dva kusy šroubů o rozměru M8x35, spolu s podložkami listové pružiny a plochými podložkovými kroužky.
K bodům s označením „D“ namontujte dva kusy šroubů o rozměru M12x1,25x40, spolu s podložkami listové pružiny a plochými podložkovými kroužky a s tažným očkem.
K bodu s označením „E“ namontujte jeden kus šroubu o rozměru M10x30 spolu s podložkovým plechem, podložkami listové pružiny a šroubovými maticemi. Navrtejte jednu díru o průměru ($\varnothing 10,5\text{mm}$) u spodní části díry s označením „F“ umístěném na podvozkovém trámu, a namontujte jeden kus šroubu a rozměru M10x30, spolu s podložkami listové pružiny a šroubovými maticemi.
Zopakujte výše popsané kroky s konzolou číslo „2“ u podvozkového trámu na pravé straně.
10. Upevněte tažné zařízení dotažením šroubů utahovacím momentem podle tabulky na straně 1.
11. Ve spodní straně nárazníku udělejte výřezy podle nákresu „Detail B“.
12. Pomocí dvou šroubů M16x50 (s pružnými podložkami a maticemi) připevněte kulový čep.
13. Upevněte tažnou kouli použitím utahovacího momentu uvedeného v tabulce na straně 1.
14. Dejte zpět všechny součástky odstraněné v bodech číslo 7, 5, 4, 3 a 2.

PL 033422 INSTRUKCJA MONTAŻU

1. Należy rozpakować statyw holowniczy i sprawdzić jego zawartość, porównując ze spisem części. W razie potrzeby należy usunąć osłonę podwozia w okolicy punktów . umocowania osłony bagażnika/podwozia.
2. Należy usunąć osłonę z górnej części zderzaka:
Należy poluzować 12 klamer za pomocą śrubokrętu.
Należy zdemontować zderzak:
Usunąć 2 śruby ze spodu i 5 z góry.
Usunąć 2 sprężyste plastikowe klipsy ze spodu i 1 z lewej strony.
Należy wyciągnąć zderzak z plastikowych klamer.
Należy wyjąć złącza świateł przeciwmgielnych i wstecznych.
3. Należy usunąć polistyrolową płytkę dystansową z drążka poprzecznego.
Należy wywiercić 2 otwory $\varnothing 35\text{ mm}$ na płycie dystansowej zgodnie z rysunkiem „C”.
4. Należy usunąć lewą i prawą tylną płytkę usztywniającą zderzak (3 śruby).
5. Należy usunąć zaznaczoną część z płytek usztywniających zderzak zgodnie z rysunkiem „A”.
Należy stosować środek antykorozyjny.
6. Należy zdemontować pierścien holowniczy z lewego wspornika podwozia (2 śruby).
7. **UWAGA! WYŁĄCZNIEM W PRZYPADKU SWB:** należy usunąć nakrętkę pojemnika paliwa i częściowo spuścić pojemnik paliwa.
8. Należy zamontować drążek holowniczy do otworów „A” i „B” za pomocą 6 śrub M12x1,25x40, podkładek sprężystych i płaskich podkładek.
9. Należy umieścić wspornik „1” między najdalszym drążkiem poprzecznym a lewym wspornikiem podwozia.
-**LWB** należy zamontować 2 śruby M8x35, podkładki sprężyste i płaskie podkładki do otworów „C”.
-**SWB** należy zamontować 2 śruby M8x35, podkładki sprężyste i płaskie podkładki do otworów „H”.
Należy zamontować 2 śruby M12x1,25x40, płaskie podkładki, podkładki sprężyste i pierścien holowniczy do otworów „D”.
Należy zamontować śrubę M10x30, podkładkę „3”, podkładkę sprężystą i nakrętkę do otworu „E”.
Należy wywiercić otwór ($R10,5\text{ mm}$) przy dolnej części otworu „F” na wsporniku podwozia i zamontować śrubę M10x30, podkładkę sprężystą i nakrętkę.
Należy powtórzyć powyższe czynności ze wspornikiem „2” przy prawym wsporniku podwozia.
10. Należy umocować drążek holowniczy. Należy stosować momenty wyszczególnione w tabeli.
11. Należy wykonać wycięcie na zderzaku na podstawie rysunku B.
12. Należy zamontować zaczep kulisty za pomocą 2 śrub M16x50, podkładek sprężystych i nakrętek.
13. Należy przymocować zaczep kulisty. Należy stosować momenty zawarte w tabeli na stronie 1.
14. Należy z powrotem zamontować części wymienione w punkcie 7, 5, 4, 3 i 2.