



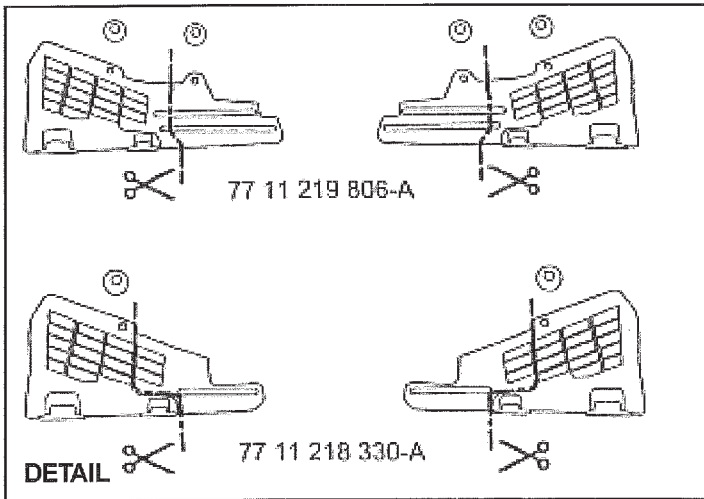


Montagehandleiding Fitting instruction Montageanleitung Description de montage Instrucciones de montaje Montagevejledning Monteringsveiledning Monteringshandleiding Asennusohje Istruzioni di montaggio Návod k montáži Szerelési utasítás	RENAULT Espace IV  EC 94/20 TYPE: 032061	 2710 kg	 2000 kg	 80 kg	D waarde value Wert valeur 11,29 kN	<table border="1"> <tr> <td>NL</td><td>D</td><td>GB</td><td>N</td><td>SF</td><td>I</td> </tr> <tr> <td>F</td><td>E</td><td>DK</td><td>S</td><td>CZ</td><td></td> </tr> </table>	NL	D	GB	N	SF	I	F	E	DK	S	CZ	
	NL	D	GB	N	SF	I												
F	E	DK	S	CZ														
					(c) ACPS Automotive 29/02/2020 Issue 03													



Raadpleeg uw dealer voor de max. massa die uw wagen mag trekken.

Die maximale Anhängelast ihres Fahrzeuges können Sie im Fahrzeugschein oder im Benutzerhandbuch nachlesen.

For the max. trailer weight of your car please refer to the owner's manual or your car homologation documents.

Pour connaître le poids maxi remorquable pour votre voiture consulter la notice d'utilisation de votre voiture ou la carte grise.

Consulte a su distribuidor sobre el peso máximo que puede remolcar su vehículo.

Deres forhandler vil kunne oplyse Dem om den højst tilladte vægt efter Deres køretøj.

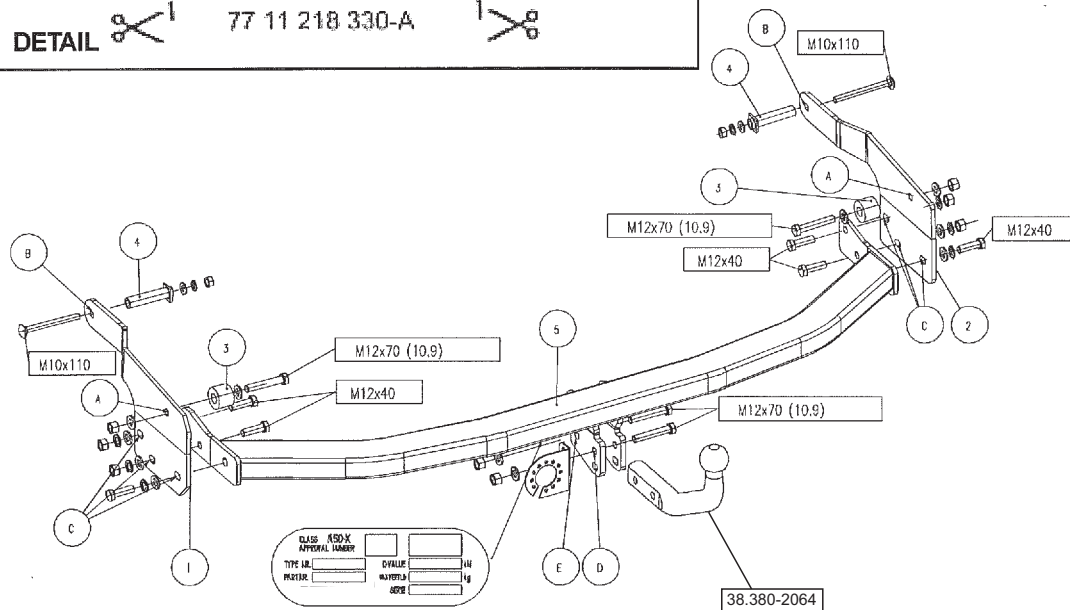
Ta kontakt med forhandleren angående den maksimale vekt som bilen kan trekke.

Se handboken eller registreringsbevis för max släpvningsvikt för din bil.

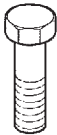
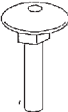





Tarkista suurin sallittu vetopaino ajoneuvon ohjekirjasta tai rekisteriotteesta.

Per conoscere il peso massimo rimorchiabile dalla propria autovettura, fare riferimento al manuale d'istruzione od ai documenti di omologazione della vettura stessa.

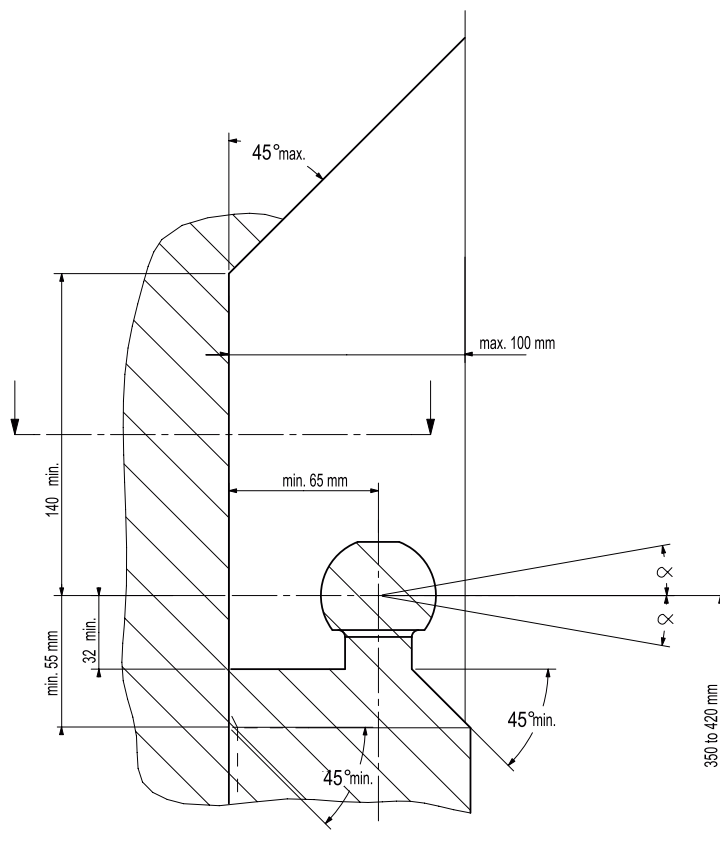
Maximální přípustná hmotnost přívěsu pro Vaše vozidlo je uvedena v technickém průkazu nebo v uživatelské příručce.



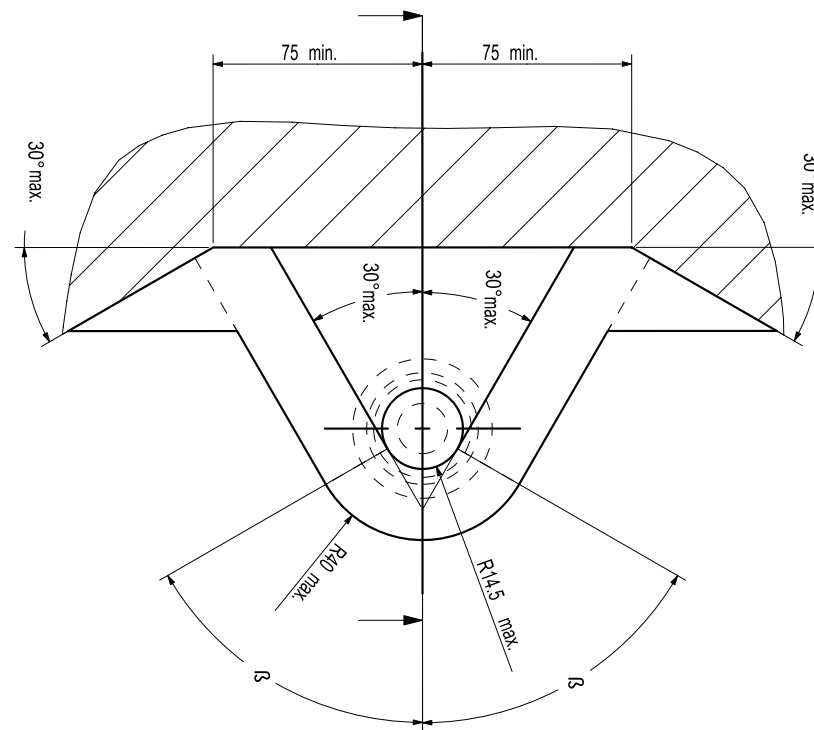
Meegeleverde onderdelen Mitgelieferte Befestigungsteile Provided parts Materiel de fixation joint	Piezas incluidas Medfølgende komponenter Vedlagt festemateriell Medföljande komponenter	Mukana tulevat osat Componenti forniti a corredo Dodané upevňovací díly
--	--	---

	6x M12x40 4x M12X70(10,9)		2x M10x110
	2x M10 6x M12		2x M10 4x M12
	4x M12 Kl.10		2x M10 12x M12
	2x Ø38x10,5x28,5		

- (NL) De tussenruimte conform supplement VII, afbeelding 30 van de richtlijn 94/20/EG moet in acht worden genomen.
- (D) Der Freiraum nach Anhang VII, Abbildung 30 der Richtlinie 94/20/EG ist zu gewährleisten.
- (GB) The clearance specified in appendix VII, diagram 30 of guideline 94/20/EC must be guaranteed.
- (F) La zone de dégagement doit être garantie conformément à l'annexe VII, illustration 30 de la directive 94/20/CE.
- (E) Debe garantizarse el espacio libre, conforme al anexo VII, figura 30 de la directiva comunitaria CE/94/20.
- (DK) Frirummet skal overholdes iht. bilag VII, fig. 30 i direktiv 94/20/EU.
- (N) Frirommet etter tillegg VII, figur 30 i direktiv 94/20/EEC skal overholdes.
- (S) Spelrummet enligt bilaga VII, figur 30 i riktlinje 94/20/EG skall garanteras.
- (FIN) Vapaa tila on taattava direktiivin 94/20/EY liitteen VII, kuvan 30 mukaisesti.
- (I) Deve essere garantito lo spazio libero secondo l'allegato VII, figura 30 della direttiva 94/20/CE.
- (CZ) Volný prostor ve smyslu Přílohy VII, obr. 30 Směrnice č. 94/20/ES musí být zaručen.
- (PL) Należy zagwarantować wolną wysokość określoną na rysunku nr 30 dyrektywy 94/20/WE zawartej w załączniku nr VII.
- (H) A 94/20/EK irányelv VII. mellékletében, a 30. ábrán a vonógömb elhelyezése számára előírt szabad tér-adatokat biztosítani kell.



- (NL) bij toelaatbaar totaal gewicht van het voertuig
- (D) bei zulässigem Gesamtgewicht des Fahrzeuges
- (GB) at laden weight of the vehicle
- (F) pour poids total en charge autorisé du véhicule
- (E) con peso total autorizado del vehículo
- (DK) ved tilladt samlet vægt for køretøjet
- (N) ved kjøretøyetts tillatte totalvekt
- (S) vid fordonets tillfina totalvikt
- (FIN) ajoneuvon suurimmalla sallitulla kokonaispainolla
- (I) per un peso complessivo ammesso del veicolo
- (CZ) při celkové přípustné hmotnosti vozidla
- (PL) w przypadku największej dozwolonej masy całkowitej
- (H) rakománnyal terheit járműsúly esetén.



NL Voor het gebruik van deze trekhaak zijn de specificaties van de voertuigfabrikant met betrekking tot het maximale trekgewicht en de kogeldruk bindend. Raadpleeg Uw dealer voor het maximale trekgewicht wat Uw auto mag trekken, hierbij mogen de specificaties van deze trekhaak niet overschreden worden.

Overbelasting (overschrijding van de specificaties) van deze trekhaak kan leiden tot ernstige schade aan het voertuig en/of een breuk van de trekhaak.

In het uiterste geval kan een dergelijk overbelasting leiden tot het losraken van de rijdende aanhanger, caravan of fietsendrager. Dit kan vervolgens op zijn beurt mogelijk een zwaar of dodelijk letsel toebrengen aan personen in de directe omgeving van de aanhanger, caravan of fietsendrager

ACPS Automotive kan niet aansprakelijk worden gesteld voor enig gebrek in het product zoals veroorzaakt door de schuld of door welk onoordeelkundig gebruik (o.a. overbelasting) ook van de gebruiker of een persoon voor wie hij aansprakelijk is (sect. 185, art. 2 N.B.W.).

Formule t.b.v. bepaling van de D-waarde:

$$\frac{\text{max. aanhangwagengewicht (kg)} \times \text{max. voertuiggewicht (kg)}}{\text{max. aanhangwagengewicht (kg)} + \text{max. voertuiggewicht (kg)}} \times \frac{9,81}{1000} = D \text{ (kN)}$$

De door de voertuigfabrikant standaard toegestane bevestigingspunten zijn aangehouden.

Nationale richtlijnen betreffende de montagegoedkeuring moeten in acht worden genomen.

Deze montage- en gebruikshandleiding dient aan de voertuigdocumenten te worden toegevoegd.

Al onze producten worden gecontroleerd op compleetheid middels een weegcontrole systeem.

Reclamaties met betrekking tot ontbrekende delen kunnen alleen geaccepteerd worden indien deze gewichtscontrole sticker kan worden getoond.

Het is noodzakelijk om na ca. 1000 km gebruik de boutverbindingen na te trekken (volgens gegeven aanhaalmomenten).

D Im Falle der Benutzung einer Anhängervorrichtung sind die Vorschriften des Herstellers bezüglich der erlaubten maximalen Zuglast und der maximalen senkrechten Kugelbelastung unbedingt einzuhalten. Fragen Sie Ihren Fahrzeughersteller/lokalen Händler, wie groß die maximale Zuglast Ihres Autos ist. Es ist verboten, die Vorschriften bezüglich der Anhängervorrichtung zu übertreten.

Die Überlastung der Anhängervorrichtung (bzw. das Missachten der Vorschriften) kann zu schweren Schädigungen des Fahrzeugs und/oder der Anhängervorrichtung führen.

Eine solche Überlastung kann im Extremfall das Losreißen der gezogenen Einrichtung, also des Anhängers, des Wohnwagens oder der Fahrradhalterung zur Folge haben. Dieses kann wiederum zu schweren oder tödlichen Verletzungen der sich im ziehenden Fahrzeug befindlichen Personen und/oder sich auf dem Gelände aufhaltenden Unschuldigen führen.

ACPS Automotive kann nicht für solche eventuellen Fehler des Produkts zur Verantwortung gezogen werden, die durch falschen oder nicht bestimmungsgemäßen Gebrauch (unter anderem Überlastung) verursacht wurden, entweder durch den Nutzer oder eine Person, für die der Nutzer verantwortlich ist (Artikel 185, Absatz 2 N.B.W.).

Formel für D-Wert Ermittlung:

$$\frac{\text{Max. Anhängelast (kg)} \times \text{Zul. Kfz.-Gesamtgewicht (kg)}}{\text{Max. Anhängelast (kg)} + \text{Zul. Kfz.-Gesamtgewicht (kg)}} \times \frac{9,81}{1000} = D \text{ (kN)}$$

Die vom Fahrzeughersteller serienmäßig genehmigten Befestigungspunkte sind eingehalten.

Nationale Richtlinien über die Anbauabnahmen sind zu beachten.

Diese Montage- und Betriebsanleitung ist den Kfz.-Papieren beizufügen.

Bei der Auslieferung wird jedes unserer Produkte mit einem Gewichtskontrollsystem überprüft.

Im Falle fehlender Teile können wir der Bitte nach Nachlieferung nur entsprechen, wenn auch der Aufkleber, der die Gewichtskontrolle bestätigt, mit eingesandt wird.

Nach ca. 1000 km die Bolzenverbindungen, wie angegeben, nachziehen.

- GB Always refer to the instructions of the vehicle manufacturer relating to the maximum Permissible towing weight and the maximum vertical ball loading when using the towbar. Ask your vehicle manufacturer / local dealer about maximum towing weights that apply to your vehicle and do not exceed values permitted for the towbar.

Overloading of the towbar (i.e. non-observance of instructions) may lead to severe damage to either the vehicle and/or the towbar itself.

In extreme cases overloading the towbar could result in the premature decoupling of the equipment being towed, whether that be a trailer, box, caravan or bicycle carrier. As a result this could also cause severe or fatal injuries to persons either within the towing vehicle and/or innocent bystanders in the area at that time.

ACPS Automotive may not be held responsible for any defect of the product caused by improper use or use other than the intended use (including overloading) by the user or any person for whom the user is responsible (Article 185(2) of N.B.W.).

Formula for D-Value:

$$\frac{\text{Max. trailerweight (kg)} \times \text{Max. permissible weight towing vehicle (kg)}}{\text{Max. trailerweight (kg)} + \text{Max. permissible weight towing vehicle (kg)}} \times \frac{9,81}{1000} = D \text{ (kN)}$$

The fixing points specified as standard must be observed.

National guidelines concerning official approval of accessories must be observed.

These installation and operating instructions must be enclosed with the vehicle papers.

All our products are controlled upon dispatch with a weight control system. In the case of missing parts we can only accept a request of replacement with the weight control sticker.

After about 1000 km use, re-tighten the bolts and nuts to the specified torque.

- F Pour l'utilisation de l'attelage les instructions du constructeur du véhicule concernant le poids tracté maximum et la charge verticale maximale de la boule de l'attelage doivent être observées obligatoirement. Demander au vendeur / distributeur local du véhicule quel est le poids maximal tractable par votre véhicule et il est également interdit d'excéder les valeurs admissibles par l'attelage.

La surcharge de l'attelage (c'est-à-dire l'inobservation des règles) peut endommager sérieusement le véhicule et/ou l'attelage.

La conséquence d'une telle surcharge pourrait être la libération inattendue de l'équipement tracté, donc de la remorque ou du support de bicyclette. Une telle libération inattendue peut causer des blessures graves ou des blessures mortelles aux personnes se trouvant dans le véhicule tracteur et/ou aux passants innocents se trouvant sur les lieux.

ACPS Automotive ne saurait être retenu responsable de dommages causés par un usage incorrect ou par un usage différent de celui prévu (par exemple la surcharge), que ce soit par l'utilisateur lui-même ou par tout autre personne dont l'utilisateur est responsable (Point 2 de l'Article 185 de N.B.W.).

Formule pour le calcul de la valeur D:

$$\frac{\text{Poids max. de remorque (kg)} \times \text{Max. poids permissible du véhicule tracteur (kg)}}{\text{Poids max. de remorque (kg)} + \text{Max. poids permissible du véhicule tracteur (kg)}} \times \frac{9,81}{1000} = D \text{ (kN)}$$

Les points de fixations définis comme homologués doivent être observés.

Les recommandations nationales concernant l'approbation officielle des accessoires doivent être prises en considération.

Ces instructions de montage et d'opération doivent être jointes aux documents du véhicule.

Lors de la livraison, nous contrôlons tous nos produits par pesage de l'attelage. Dans le cas de pièce manquante, nous ne pouvons accepter une demande de supplément qu'avec l'étiquette certifiant le contrôle du poids.

Après 1000 km de traction, resserrer toute la boulonnerie aux couples prescrits.

E En caso de utilizar gancho de remolque, hay que observar obligatoriamente las prescripciones del fabricante del vehículo referentes al peso máximo permitido de remolque y la carga máxima vertical de la bola. Pregunte al comerciante de la marca/comerciante local de que cuánto es el peso remolcable máximo de su auto y no traspase los valores permitidos en las prescripciones referentes al gancho de remolque.

La sobrecarga del gancho de remolque (o sea la violación de las prescripciones) puede conllevar a un daño grave del vehículo y/o del gancho de remolque.

Este tipo de sobrecarga en casos extremos puede traer como resultado el desprendimiento del dispositivo remolcado, o sea del carro de remolque, de la caravana, o del portabicicletas. Y esto puede ocasionar lesiones graves o mortales a las personas que están en el vehículo remolcador y/o a las personas inocentes que están en el área.

ACPS Automotive no asume responsabilidad de ningún tipo por error eventual del producto causado por uso incorrecto o por no usarlo a lo que fue destinado (incluido la sobrecarga), tanto por parte del usuario como de cualquiera persona bajo su responsabilidad (párrafo 2 del artículo 185 del N.B.W.).

Fórmula para el cálculo del valor D:

$$\frac{\text{Peso máximo del coche del remolque (Kg)} \times \text{Peso máximo permitido del vehículo remolcador (Kg)}}{\text{Peso máximo del coche del remolque (Kg)} + \text{Peso máximo permitido del vehículo remolcador (Kg)}} \times \frac{9,81}{1000} = D \text{ (kN)}$$

Hay que tener en cuenta las prescripciones de los puntos de fijación estandarizado determinado.

Hay que tener en cuenta las directivas nacionales referentes a la autorización oficial de los accesorios.

A las instrucciones de instalación y de funcionamiento hay que adjuntarlo a los papeles del vehículo.

En el transporte controlamos todos nuestros productos en un sistema de control de peso.

En el caso de accesorios faltantes el pedido referente a su reemplazo sólo lo podemos aceptar conjunto con la presentación de la etiqueta adhesiva certificante del control de peso.

Cada 1000 km de uso es necesario comprobar las conexiones del perno (según los pares de apriete dados).

DK Producentens forskrifter om maksimal tilladt trækvægt og maksimal vertikal belastning skal overholdes. Spørg bilproducenten/den lokale forhandler om den maksimale trækvægt, der gælder for Deres køretøj. De tilladte værdier for anhængertrækket må ikke overskrides.”

Overbelastning af trækkrogen (dvs. ikke-overholdelse af instruktionerne) kan føre til alvorlige skader på enten køretøjet og/eller selve trækkrogen.

I ekstreme tilfælde kan overbelastning af trækkrogen medføre for tidlig afkobling af det bugserede udstyr, f.eks. trailer, kasse, campingvogn eller cykelholder. Dette kan også forårsage alvorlige eller dødelige kvæstelser for personer, der opholder sig enten i det bugserende køretøj og/eller uskyldige tilskuere i området på det pågældende tidspunkt.

ACPS Automotive kan ikke holdes ansvarlig for eventuelle fejl i produktet, der opstår som følge af forkert eller anden uhensigtsmæssig brug (inkl. overbelastning) af brugeren eller enhver person, som brugeren er ansvarlig for (artikel 185 (2) i NBW)

Formel for beregning af D-værdien:

$$\frac{\text{Max. anhængervægt (kg)} \times \text{max. tilladte vægt af trækkøretøjet (kg)}}{\text{Max. anhængervægt (kg)} + \text{max. tilladte vægt af trækkøretøjet (kg)}} \times \frac{9,81}{1000} = D \text{ (kN)}$$

De som standard angivne fastgørelsespunkter skal overholdes.

De officielle nationale retningslinier vedr. tilladelser skal overholdes.

Disse monterings- og driftsinstruktioner skal vedlægges køretøjets officielle dokumenter.

Ved afsendelse kontrollerer vi alle vores produkter med vægtkontrollsystem. Rekvirering af manglende reservedele kan kun accepteres ved fremvisning af kontrolsedlen fra vægtkontrollsystemet.

Det er nødvendigt at efterspænde møtrikkerne efter ca. 1000 km.

- N Ved anvendelse av tilhengerfestet skal det tas hensyn til kjøretøyfabrikantens forskrifter vedrørende maksimal tauevekt og maksimalt vertikalt kulevekt. Spør fabrikanten / merkeforhandleren om den maksimale tauevekten. Det er forbudt å overskride forskriftene vedrørende tilhengerfestet.

Overbelastning av tilhengervektet (eller forsømming av forskriftene) kan føre til alvorlige skader av kjøretøyet og/eller tilhengerfestet.

I ekstreme tilfeller kan overbelastning resultere i at det tauete anlegget, altså trailer, campinvogn eller sykkeltrailer løsriver fra kjøretøyet. Og dette kan føre til alvorlige eller dødlige skader til personer sittende i den tauende bilen og/eller andre uskyldige personer som oppholder seg i nærheten.

ACPS Automotive kan ikke holdes ansvarlig for eventuelle produkfeil som framstår ifølge uriktigbruk (blant annet overbelastning) av brukeren eller en annen person som brukeren er ansvarlig for (artikkel 185 (2) i N.B.W.).

Formel for D-verdien:

$$\frac{\text{Maks tilhengervekt (kg)} \times \text{Maks. tillatt vekt for slepebilen (kg)}}{\text{Maks tilhengervekt (kg)} + \text{Maks. tillatt vekt for slepebilen (kg)}} \times \frac{9,81}{1000} = D \text{ (kN)}$$

Det skal tas hensyn til festepunktene angitt som standard.

Det skal tas hensyn til nasjonale retningslinjer som gjelder offisiell godkjenning av tilbehør.

Disse monterings- og driftsveiledninger skal vedlegges kjøretøyets dokumentasjon.

Ved transporten er alle våre produkter kontrollert ved hjelp av vektkontroll-systemet. I tilfelle manglende bestanddeler er erstatningen bare mulig ved framvisning av etiketten som attesterer vektkontrollen.

Det er nødvendig å etterstramme alle bolter etter ca. 1000 km (i henhold til de oppgitte tiltrekningsmomentene).

- S Kontrollera alltid anvisningarna av fordonets tillverkare beträffande om den maximala tillåtna vikt av släpvagnen, samt maximala tillåtna vertikala vikt på kulan vid användning av dragkroken. Fråga fordonets tillverkaren / den lokala återförsäljaren om den maximala dragvikterna som gäller för ditt fordon, och inte överstiga den här värden, som är tillåtna för dragkroken.

Överbelastningen av dragkroken (dvs. att man inte följer tillverkarens instruktioner) kan leda till allvarliga skador av fordonet och/eller dragkroken.

I extrema fall, kan överbelastningen av dragkroken leda till att utrustningen som bogseras, oavsett om det är en släpvagn, en låda, en husvagn eller en cykelhållare lossnar. Som ett resultat kan detta också orsaka allvarliga eller dödliga skador på personer.

ACPS Automotive kan inte hållas ansvarig för eventuella fel på produkten, som orsakats av felaktig användning, eller annan användning än den avsedda användningen (inklusive överlastning) av användaren, eller någon person för vilken användaren är ansvarig (artikel 185 (2) av N.B.W.).

Formeln för D-värdens beräkningen:

$$\frac{\text{Max. vikt av släpvagnen (kg)} \times \text{Totalvikt av fordonet (kg)}}{\text{Max. vikt av släpvagnen (kg)} + \text{Totalvikt av fordonet (kg)}} \times \frac{9,81}{1000} = D \text{ (kN)}$$

Dom monteringspunkterna, som är föreskrivna som standard, måste bibehållas.

Dom nationala riktlinjerna, angående offisiell tillåtelse av tillbehör, måste bibehållas.

Dessa monterings- och användningsinstruktioner måste bifogas i fordonens dokumenten.

Innan leverans kontrollerar vi alla våra produkter med hjälp av ett viktkontrollsystem. I fall av frånvarande beståndsdelarna, kan vi endast acceptera önskingar om ersättning, om du framvisar etiketten, som intygar viktkontrollen.

Det är nödvändigt att dra åt bultarna igen efter ungefär 1000 km körning (enligt angivna momentangivelser).

FIN Vetokoukkuu käyttäessä on noudatettava auton valmistajan ohjeet koskien suurinta sallittua vedettyä painoa ja suurinta pystysuoraa kuulankantavuutta. Kysy myyjältäsi paljonko sinun autosi suurin sallittu vedetty paino on, äläkä rasita vetokoukkuu enemmän kuin sallittu.

Vetokoukun yllärasitus, (eli asetusten rikkominen) johtaa auton ja/tai vetokoukun vakavaan vaurioon.

Ääritapauksessa yllärasitus saattaa johtaa laitteen, eli perävaunun, asuntovaunun tai pyöränsaileikon irrottautumiseen. Tämä saattaa aiheuttaa vakavan loukkaantumisen tai jopa kuoleman vetoautossa oleville henkilöille ja/tai alueella oleville syyttömille henkilöille.

ACPS Automotiveia ei voi syyttää tuotteen sellaisista mahdollisista vioista, jotka aiheutti epänormaali tai asiaton käyttö (muun muassa yllärasitus), joko käyttäjän tai sellaisen henkilön toimesta josta käyttäjä on vastuussa (N.B.W. pykälä 185.alio 2.).

Ajo-ominaisuuksien kannalta on noudatettava ajoneuvon valmistajan määräyksiä koskien perävaunun räsitus ja hinaajan painoa. Katso hinattavan perävaunun enimmäispaino käsikirjasta tai auton rekisteriotteesta; vetokoukkuu koskevia arvoja ei saa ylittää.

Laskelma D-määrän määrittelemiseen:

$$\frac{\text{Perävaunun enimmäispaino (kg)} \times \text{Hinaavan ajoneuvon sallittu enimmäispaino (kg)}}{\text{Perävaunun enimmäispaino (kg)} + \text{Hinaavan ajoneuvon sallittu enimmäispaino (kg)}} \times \frac{9,81}{1000} = D \text{ (kN)}$$

Standardina noudatettava määriteltyjä kiinnityskohtia.

Asennuksessa on noudatettava virallisia lisävarusteiden asennusta koskevia määräyksiä.

Asennus ja huolto-ohjeet on hyvä tallettaa ajoneuvon asiakirjoihin.

Toimituksen yhteydessä kaikki tuotteemme tarkistetaan painontarkistusjärjestelmällä. Osien puuttuessa korvauspyyntö otetaan vastaan vain painontarkistuksen todistavan tarran esittämisen jälkeen.

Tuhannen kilometrin jälkeen kiristys on tarkistettava.

I Quando si usa il dispositivo di traino fare sempre riferimento alle istruzioni del costruttore dell'autoveicolo per quanto riguarda il peso massimo rimorchiabile ed il peso massimo verticale sulla sfera. Informarsi presso il costruttore del veicolo o presso il suo distributore locale sul peso massimo rimorchiabile del vostro veicolo e non superare i valori ammessi per il dispositivo di traino.

Sovraccaricare il dispositivo di traino (o non osservare le istruzioni) può danneggiare il veicolo e/o il dispositivo stesso.

In casi estremi il sovraccarico del dispositivo di traino può portare allo sganciamento del traino (rimorchio, caravan o portabicyclette), con la conseguenza di causare gravi danni alle persone trasportate e/o alle persone che potrebbero trovarsi nell'area circostante in quel momento.

La ACPS Automotive non può essere ritenuta responsabile per i danni causati da un uso diverso o improprio del dispositivo di traino (incluso il sovraccarico) da parte dell'utente o di persona per la quale l'utente è responsabile (Articolo 185(2) dell' N.B.W.).

Formula per il calcolo del valore D:

$$\frac{\text{peso massimo rimorchio (kg)} \times \text{peso massimo permesso veicolo rimorchiatore (kg)}}{\text{peso massimo rimorchio (kg)} + \text{peso massimo permesso veicolo rimorchiatore (kg)}} \times \frac{9,81}{1000} = D \text{ (kN)}$$

Le prescrizioni sui punti di fissaggio definiti dal costruttore del veicolo sono rispettate.

Le norme nazionali per l'omologazione dei dispositivi di traino montati sui veicoli debbono essere rispettate.

Le istruzioni di montaggio e di utilizzo del dispositivo di traino devono essere allegate ai documenti del veicolo.

Tutti i nostri prodotti sono controllati al momento della spedizione con un sistema di controllo peso.

In caso di parti mancanti si accettano richieste di sostituzione esclusivamente con l'etichetta di controllo peso.

Verificare il serraggio di tutti i bulloni dopo i primi 1000 Km. di traino.

CZ Při používání tažného zařízení vždy dodržujte pokyny výrobce vozidla vztahující se na maximální přípustnou hmotnost soupravy a maximální vertikální zatížení tažné koule.

Informujte se u výrobce/prodejce o maximální hmotnosti nákladu taženého Vaším vozidlem a nikdy nepřekračujte hodnoty přípustné pro tažné zařízení.

Přetížení tažného zařízení (tj. nedodržování předpisů) může vést k těžkým škodám buď na vozidle a/nebo na tažném zařízení.

V extrémních případech může takové přetížení vést k odtržení taženého přívěsu (nákladního nebo obytného), nebo nosiče jízdních kol. To by mohlo také způsobit vážné nebo smrtelné zranění osob, ať už v tažném vozidle a/nebo mezi kolemjdoucími.

Firma ACPS Automotive nenes odpovědnost za případné vady výrobku způsobené jeho nesprávným použitím nebo použitím na jiné, než určené účely (včetně přetížení), uživatelem nebo osobou, za kterou je zodpovědný uživatel (čl. 185 (2) NBW).

Vzorec pro výpočet hodnoty D:

$$\frac{\text{Max. hmotnost přívěsu (kg)} \times \text{Max. přípustná celková hmotnost vozidla (kg)} \times 9,81}{\text{Max. hmotnost přívěsu (kg)} + \text{Max. přípustná celková hmotnost vozidla (kg)}} \times 1000 = D \text{ (kN)}$$

Standardně předepsané body zakotvení se musí dodržet.

Musí se dodržet předpisy daného národního nařízení ohledně úředního povolení doplňků.

Tyto předpisy instalace a provozu musí být v každém případě připojené k dokumentům vozidla.

Při dodávce jsou všechny naše výrobky kontrolované systémem pro kontrolu váhy. V případě doplnění chybějícího náhradního dílu, Vaši žádost na dodávku máme možnost přijmout pouze po prokázání nálepky o potvrzení kontroly váhy.

Po ujetí zhruba 1000 km je nutno zkontrolovat a dotáhnout všechny šrouby a matice na výše uvedené hodnoty utahovacího momentu.

PL W przypadku używania haka holowniczego należy zachować wymagania producenta dotyczące dopuszczalnej masy holowanej przyczepy i maksymalnego pionowego obciążenia zaczepu kulistego. Należy poinformować się u swojego dealera samochodu ile wynosi maksymalna masa holowanej przyczepy i nie wolno przekroczyć podanych wartości dotyczących haka holowniczego.

Przeciążenie haka holowniczego (czyli naruszenie przepisów) może spowodować poważne uszkodzenie pojazdu i/lub haka.

W skrajnych przypadkach takie przeciążenie może spowodować uwolnienie się holowanego sprzętu, czyli przyczepy, przyczepy kempingowej, lub bagażnika rowerowego. Może to stać się przyczyną poważnych lub śmiertelnych obrażeń osób znajdujących się w holującym pojeździe i/lub przypadkowych niewinnych osób przebywających w pobliżu.

ACPS Automotive nie ponosi odpowiedzialności za jakiegokolwiek błędy w produkcji, spowodowane nieprawidłowym lub niewłaściwym użyciem (w tym przeciążeniem) haka przez użytkownika lub osoby, za które użytkownik jest odpowiedzialny (N.B.W. artykuł 185. ustęp 2.).

Wzór obliczania wartości D:

$$\frac{\text{Maks. ciężar przyczepy (kg)} \times \text{największa dozwolona masa całkowita pojazdu holującego (kg)} \times 9,81}{\text{Maks. ciężar przyczepy (kg)} + \text{największa dozwolona masa całkowita pojazdu holującego (kg)}} \times 1000 = D \text{ (kN)}$$

Należy zachować standardowo przypisane punkty mocowania.

Należy przestrzegać krajowych norm w zakresie pozwoleń na akcesoria.

Niniejszą instrukcję montażu należy dołączyć do dokumentów pojazdu.

Podczas transportu wszystkie produkty sprawdzamy za pomocą systemu kontroli ciężaru.

Prośby dotyczące uzupełnienia brakujących części przyjmujemy za okazaniem winiety potwierdzającej kontrolę ciężaru.

Po przejechaniu około 1000 km należy ponownie dokręcić śruby i nakrętki odpowiednim momentem.

- H A vonóhorog használata esetén a jármű gyártójának a megengedett maximális vontatott súlyra és a maximális függőleges gömbterhelésre vonatkozó előírásait kötelezően be kell tartani. Kérdezze meg gépjármű-kereskedőjét/helyi forgalmazóját, mennyi az Ön autója által maximálisan vontatható súly és ilyenkor a vonóhorogra vonatkozó előírásokat tilos túllépni.

A vonóhorog túlterhelése (vagyis az előírások megszegése) a gépjármű és/vagy a vonóhorog súlyos károsodásához vezethet.

Egy ilyen túlterhelés szélsőséges esetben a vontatott berendezést, tehát az utánfutót, lakókocsi vagy kerékpártartó elszabadulását eredményezheti. Ez pedig súlyos vagy halálos kimenetelű sérülést okozhat a vontató járműben tartózkodó személyeknek és/vagy a területen tartózkodó véletlen nézelődőknek.

Az ACPS Automotive nem vonható felelősségre a termék olyan esetleges hibáiért, amelyeket helytelen vagy nem rendeltetésszerű használat okozott (többek között túlterhelés), akár a felhasználó, akár olyan személy részéről, akiért a felhasználó felelősséggel tartozik (N.B.W. 185. Cikk 2. bek.).

A jármű gyártója által a vontatásra, és a függőleges terhelésre vonatkozóan közölt specifikációnak a jármű menettulajdonságai szempontjából döntő jelentősége van. A gépkocsijához kapcsolható utánfutó maximális súlyát illetően lapozza fel az autó felhasználói kézikönyvét, illetve típusengedélyét. A vontatószerkezetre megadott értékeket nem szabad túllépni.

A D-érték számításához használt képlet:

$$\frac{\text{Az utánfutó max. súlya (kg)} \times \text{a vontató jármű megengedett maximális súlya (kg)} \times 9,81}{\text{Az utánfutó max. súlya (kg)} + \text{a vontató jármű megengedett maximális súlya (kg)} \times 1000} = D \text{ (kN)}$$

A szabványosként meghatározott rögzítési pontoktól eltérni nem lehet.

A tartozékok hatósági jóváhagyására vonatkozó nemzeti irányelveket be kell tartani.

A jelen szerelési és üzemeltetési utasítást csatolni kell a jármű okmányaihoz.

Feladás után valamennyi termékünket súlyellenőrző rendszerrel állítjuk be. Hiányzó alkatrész esetén, csak a súlyellenőrző megtörténtét igazoló matrica ellenében áll módunkban eleget tenni a pótlásra vonatkozó kérésnek.

A csavarokat és a csavaranyákat 1000 kilométerenként, újra kell húzni a megadott nyomatékértékkel.

032061 MONTAGEHANDLEIDING

1. Meegeleverde onderdelen en bevestigingsmaterialen van de trekhaak verwijderen. Eventueel aanwezige kit ter plaatse van de bevestigingspunten verwijderen.
2. Demonteer het reservewiel en het linker en rechter achterwiel.
3. Maak in de linker en rechter wielkast de spatlap los (4 schroeven en 2 moeren).
4. Demonteer de beschermkappen (3 drukkers) en maak een uitsparing volgens detail.
5. Demonteer het achterste uitlaatrubber (1 bout) en maak de uitlaat los.
6. Plaats aanbouwsteun "1" tegen buitenkant linker chassis en aanbouwsteun "2" tegen buitenkant rechter chassis en monteer de aanbouwsteunen samen met opvulbussen "4" t.p.v. de gaten "B" met bouten M10x110, sluit- veerringen en moeren.
7. Plaats opvulbussen "3" tussen aanbouwsteunen en chassis, t.p.v. de gaten "A" en monteer deze met bouten M12x70(10,9), incl. sluitringen en borgmoeren.
8. Monteer onderhaak "5" t.p.v. de gaten "C" met bouten M12x40, incl. sluit- veerringen en moeren.
9. Herplaats de onder punt 2 t/m 5 verwijderde onderdelen.
10. Monteer de kogel bij de gaten "D" en "E" en de stekkerdoosplaat bij gat "D" met 2 bouten M12x70(10,9) incl. sluitringen en borgmoeren.
11. Zet de trekhaak vast. Hierbij de volgende aanhaalmomenten hanteren:
M10 - 46Nm
M12 - 79Nm
M12(10,9) – 117Nm
12. Het is noodzakelijk om na ca. 1000 km gebruik de boutverbindingen na te trekken (volgens gegeven aanhaalmomenten).

032061 MONTAGEANLEITUNG

1. Die Anhängervorrichtung auspacken und die Befestigungsteile auf Vollständigkeit überprüfen. Im Bereich der Befestigungspunkte den Unterbodenschutz entfernen.
2. Das Reserverad und das linke und rechte Hinterrad demontieren.
3. Im linken und rechten Radschutzkasten den Schmutzfänger lösen (4 Schrauben und 2 Muttern).
4. Die Schirmhauben demontieren (3 Klipse) und einen Ausschnitt gemäß Detail vornehmen.
5. Das hintere Auspuffgummi demontieren (1 Schraube) und den Auspuff lösen.
6. Stütze "1" gegen die Außenseite des linken Chassis und Stütze "2" gegen die Außenseite des rechten Chassis legen und zusammen mit den Füllbuchsen "4" an den Löchern "B" mit Schrauben M10x110, Unterlegscheiben, Federringen und Muttern montieren.
7. Die Füllbuchsen "3" zwischen die Stützen und dem Chassis legen und mit Schrauben M12x70(10,9), Unterlegscheiben und selbstsichernden Muttern an den Löchern "A" montieren.
8. Den Querträger "5" mit Schrauben M12x40, Unterlegscheiben, Federringen und Muttern an den Löchern "C" montieren.
9. Alle unter Punkt 2, 3, 4 und 5 entfernten Teile wieder montieren.
10. Die Kugel (Löcher "D" und "E") und die Steckdosenhalteplatte (Loch "D") mit 2 Schrauben M12x70(10,9), Unterlegscheiben und selbstsichernden Muttern montieren.
11. Die Anhängervorrichtung ausrichten und alle Schrauben mit folgenden Drehmomenten anziehen:
M10 - 46Nm
M12 - 79Nm
M12(10,9) - 117Nm
12. Nach ca. 1000 km die Bolzenverbindungen, wie angegeben, nachziehen.

032061 FITTING INSTRUCTIONS

1. Unpack the towing bracket and check its contents against the parts list.
If necessary, remove the underseal from around the fitting points of the luggage compartment/ frame members.
2. Dismount the spare wheel and the LH and RH rear wheel.
3. Loosen the mud flap in the LH and RH wheel box (4 screws and 2 nuts).
4. Dismount the protecting hoods (3 press studs) and make a recess according detail.
5. Dismount the rearmost exhaust rubber (1bolt) and loosen the exhaust.
6. Place support "1" against the outside of the LH chassis and support "2" against the outside of the RH chassis and mount the supports together with spacers "4" using M10x110 bolts, spring washers, plain washers and nuts at the holes "B".
7. Place spacers "3" between supports and chassis at the holes "A" and mount them using M12x70(10,9) bolts, plain washers and lock nuts.
8. Mount the towbar "5" at the holes "C" using M12x40 bolts, plain washers and nuts.
9. Replace all the parts removed at point 2, 3, 4 and 5.
10. Mount the ball at the holes "D" and "E" and the socketplate at the hole "D" using 2 M12x70(10,9) bolts, plain washers and lock nuts.
11. Secure the towbar using a torque-wrench. Torque the bolts as follows:
M10 - 46Nm
M12 - 79Nm
M12(10,9) - 117Nm
12. After about 1000 km use, re-tighten the bolts and nuts to the specified torque.

032061 DESCRIPTION DU MONTAGE

1. Séparer les différents éléments d'attelage. Enlever le mastic de protection autour des points de fixation.
2. Demonter la roue de secours et la roue arrière de droite et de gauche.
3. Défaire le pare-boue dans le logement de roue de droite et de gauche (4 boulons et 2 écrous).
4. Demonter les cages de protection (3 poussoirs) et faire une découpe suivant le détail.
5. Demonter le caoutchouc de la suspension d'échappement (1 boulon) et décrocher l'échappement.
6. Placer le support "1" contre l'extérieur du chassis gauche et le support "2" contre l'extérieur du châssis droit et monter les supports avec les entretoises "4" au niveau des trous "B" à l'aide des boulons M10x110, des rondelles plates, des rondelles grower et des écrous.
7. Placer les entretoises "3" au niveau des trous "A" entre les supports et le châssis et monter à l'aide des boulons M12x70(10,9), des rondelles plates et des écrous freins.
8. Monter l'attelage "5" au niveau des trous "C" à l'aide des boulons M12x40, des rondelles plates, des rondelles grower et des écrous.
9. Remonter toutes les parties enlevées dans les points 2, 3, 4 et 5.
10. Monter la boule (trous "D" et "E") et le support de prise (trou "D") à l'aides des 2 boulons M12x70(10,9), des rondelles plates et des écrous freins.
11. Fixer l'attelage. Bloquer l'ensemble de la boulonnerie aux couples de serrage suivants:
M10 - 46Nm
M12 - 79Nm
M12(10,9) - 117Nm
12. Il est conseillé de vérifier le serrage de toute la boulonnerie après 1000 Km de traction.

032061 INSTRUCCIONES DE MONTAJE

1. Sacar las piezas y el material de sujeción incluidos en el gancho de remolque. Si procede, retirar el pegamento existente en los puntos de sujeción.
2. Desmontar la rueda de repuesto y las ruedas traseras izquierda y derecha.
3. Soltar los guardabarros de los arcos de las ruedas izquierda y derecha (4 tornillos y 2 tuercas).
4. Desmontar las cubiertas protectoras (3 pulsadores) y realizar un vaciado según muestra el plano detallado.
5. Desmontar la goma de soporte trasera (1 tornillo) y soltar el tubo de escape.
6. Colocar el soporte de extensión "1" contra la parte exterior del chasis izquierdo y el soporte de extensión "2" contra la parte exterior del chasis derecho y montar los soportes junto con los anillos distanciadores "4" a la altura de los orificios "B" usando tornillos M10x110, anillos de cierre, arandelas elásticas y tuercas.
7. Colocar los anillos distanciadores "3" entre los soportes de extensión y el chasis a la altura de los orificios "A" y fijar usando tornillos M12x70(10,9), anillos de cierre y tuercas de retención.
8. Montar el enganche inferior "5" a la altura de los orificios "C" usando tornillos M12x40, anillos de cierre, arandelas elásticas y tuercas.
9. Volver a colocar las piezas retiradas bajo los puntos 2 hasta 5.
10. Montar la bola en los orificios "D" y "E" y la placa del enchufe en el orificio "D" usando 2 tornillos M12x70(10,9), anillos de cierre y tuercas de retención.
11. Fijar el gancho de remolque. Atenerse aquí a los siguientes pares de apriete:
M10 - 46Nm
M12 - 79Nm
M12(10,9) - 117Nm
12. Cada 1000 km de uso es necesario comprobar las conexiones del perno (según los pares de apriete dados).

032061 MONTAGEVEJLEDNING

1. Fjern de dele og monteringsmaterialer, der sidder på trækroge.
Eventuelt kit på fastgørelsespunkterne fjernes.
2. Afmonter reservehjulet og venstre og højre baghjul.
3. Løsn stænklappen i venstre og højre hjulkasse (4 skruer og 2 møtrikker).
4. Afmonter beskyttelseshætterne (3 trykknapper) og lav en udsparring som anvist.
5. Afmonter det bageste gummiophæng (1 bolt) og løsn udstødningen.
6. Sæt monteringsbeslaget "1" mod ydersiden på venstre chassis og monteringsbeslaget "2" mod ydersiden på højre chassis og sæt monteringsbeslagene sammen med afstandsbøsningerne "4" i hullerne "B" med boltene M10x110, planskiver, fjederskiver og møtrikker.
7. Anbring afstandsbøsningerne "3" mellem monteringsbeslag og chassis i hullerne "A" og monter dem med boltene M12x70(10,9), inkl. planskiver og låsemøtrikker.
8. Monter underkrog "5" i hullerne "C" med boltene M12x40, inkl. planskiver, fjederskiver og møtrikker.
9. Sæt alle de dele, der blev fjernet under punkt 2 til og med 5, på plads igen.
10. Monter kuglen ved hullerne "D" og "E" og stikdåsepladen ved hul "D" med 2 bolte M12x70(10,9) inkl. planskiver og låsemøtrikker.
11. Fastgør trækroge. Følgende momenter skal iagttages:
M10 - 46Nm
M12 - 79Nm
M12(10,9) - 117Nm
12. Det er nødvendigt at efterspænde møtrikkerne efter ca. 1000 km.

032061 MONTERINGSVEILEDNING

1. Fjern vedlagte deler og festemateriell fra tilhengerfestet. Fjern eventuelt kitt som måtte befinne seg på festepunktene.
2. Demonter reservehjulet og venstre og høyre bakhjul.
3. Løsn skvettflappen i venstre og høyre hjulkasse (4 skruer og 2 mutre).
4. Demonter beskyttelsesdekslene (3 trykknapper) og lag en utsparring ifølge detaljtegningen.
5. Demonter eksosanleggets bakre gummioppheng (1 skrue) og løsn eksosrøret.
6. Plasser braketten "1" på utsiden av venstre side av understellet og braketten "2" på utsiden av høyre side av understellet, og monter brakettene sammen med fyllstykkene "4" ved hullene "B" med skruer M10 x 110, skiver, fjærskiver og mutre.
7. Plasser fyllstykkene "3" mellom brakettene og understellet ved hullene "A" og monter disse med skruer M12 x 70 (10,9), inklusiv skiver og låsemutre.
8. Monter underdelen av tilhengerfestet "5" ved hullene "C" ved hjelp av skruer M12 x 40, inklusive skiver, fjærskiver og mutre.
9. Sett på plass igjen de delene som ble fjernet under punktene 2 - 5.
10. Monter trekkulen ved hullene "D" og "E" og platen for stikkkontakten ved hull "D" med 2 skruer M12 x 70 (10,9) inklusiv skiver og låsemutre.
11. Fest tilhengerfestet. Bruk i den forbindelse følgende tilstrammingsmomenter:
M10 - 46Nm
M12 - 79Nm
M12(10,9) - 117Nm
12. Det er nødvendig å etterstramme boltforbindelsene etter ca. 1000 km (i henhold til de oppgitte tilstrammingsmomentene).

032061 MONTERINGSINSTRUKTION

1. Packa upp monterings-satsen och kontrollera innehållet mot detaljbeskrivning. Om det behövs tag bort underredsmassa runt monteringspunkterna i bagageutrymmet och under bilen.
2. Demontera reservehjulet samt höger och vänster bakhjul.
3. Lossa stänkskärmen i höger och vänster hjulhus (4 skruvar och 2 muttrar).
4. Demontera skyddskåporna (3 tryckknappar) och skär ut en del enligt detaljritningen.
5. Demontera avgassystemets bakersta gummistöd (1 bult) och tag loss avgasröret.
6. Placera modulstödet "1" mot chassits utsida på vänster sida och modulstödet "2" mot chassits utsida på höger sida och montera modulstöden tillsammans med bussningarna "4" i hålen "B" med bultarna M10x110, lås- och fjäderbrickor samt muttrar.
7. Placera bussningarna "3" mellan modulstöden och chassit i hålen "A" och montera dessa med bultarna M12x70 (10,9), inkl. låsbrickor och låsmuttrar.
8. Montera underkroken "5" i hålen "C" med bultarna M12x40, inkl. lås- och fjäderbrickor samt muttrar.
9. Montera tillbaka alla delar som demonterats under punkt 2 till och med 5.
10. Montera kulan i hålen "D" och "E" och stickkontaktsplattan i hålet "D" med 2 bultar M12x70 (10,9), inkl. låsbrickor och låsmuttrar.
11. Montera dragkroken. Spänn med momentnyckel enligt följande:
M10 - 46Nm
M12 - 79Nm
M12(10,9) - 117Nm
12. Det är nödvändigt att dra åt bultarna igen efter ungefär 1000 km körning (enligt angivna momentangivelser).

032061 ASENNUSOHJEET

1. Pura vetokoukkupakkaus ja tarkista listasta, että kaikki asennuksessa tarvittavat osat löytyvät. Jos tarpeellista poista alustansuojauksen kiinnityskohdista.
2. Irrota vararengas ja vasen ja oikea takarengas.
3. Irrota roiskeläppä vasemmasta ja oikeasta pyörien rungosta (neljä ruuvia ja kaksi mutteria).
4. Irrota suojakuvut (kolme painiketta) ja tee ulkonema kuvan osoittamalla tavalla.
5. Irrota takimmainen pakoputken kumi (yksi pultti) ja irrota pakoputki.
6. Aseta tuki "1" vasemman alustan palkin ulkopuolta vasten ja tuki "2" oikean alustan palkin ulkopuolta vasten ja kiinnitä tuet yhdessä täyteholkkien "4" kanssa reikiin "B" pulteilla M10x110, tiiviste- ja jousirenkailla ja muttereilla.
7. Aseta täyteholkit "3" tukien ja alustan väliin reikiin "A" ja kiinnitä ne pulteilla M12x70 (10,9), mukaan lukien tiivisterenkaat ja vastamutterit.
8. Kiinnitä alakoukku "5" reikiin "C" pulteilla M12x40, tiiviste- ja jousirenkailla ja muttereilla.
9. Aseta kohdissa 2-5 poistetut osat taas paikoilleen.
10. Kiinnitä kuula reikiin "D" ja "E" ja pistorasialevy reikään "D" kahdella pultilla M12x70 (10,9), tiivisterenkailla ja vastamuttereilla.
11. Kiristä seuraaviin momentteihin:
M10 - 46Nm
M12 - 79Nm
M12(10,9) - 117Nm
12. Tuhannen kilometrin jälkeen kiristys tarkistettava.

032061 SZERELÉSI UTASÍTÁS

1. Csomagolja ki a vonóhorgot és a tartozékokat, majd vizsgálja át minden darabját. Ha szükséges, a rögzítési pontok területén a védőragasztót távolítsa el.
2. Szerelje le a pót, valamint a bal és jobb hátsó kereket.
3. Távolítsa el a kerékivet (4 csavar és 2 anya).
4. Szerelje le a hó védő lemezt (3 csavar) és vágja ki az ábra szerint.
5. Szerelje le a felfüggesztő gumit a kipufogó leghátulján (1csavar) és engedje le a kipufogót.
6. Helyezze az „1” lemezalkatrészt alulról a baloldali alvázgerendához és a „2” lemezalkatrészt alulról a jobboldali alvázgerendához, szerelje együtt a „4” távtartóval használva M10x110 csavarokat, anyákat, rugós és lapos alátéteket a „B” pontokon.
7. Helyezze a „3” távtartókat az alvázgerendába az „A” pontokba és használjon a szereléshez M12x70 10.9 csavarokat, lapos alátéteket és önzáró anyákat.
8. Helyezze a vonóhorgot a „5” a „C” furatokhoz és használjon a szereléshez M12x40 csavarokat, lapos alátéteket és anyákat.
9. Szerelje vissza az eltávolított alkatrészeket a 2, 3, 4 és az 5-ös pontok szerint.
10. Helyezze a vonógömböt a „D” és „E” ponthoz, a dugaljlemez is a „D” ponthoz. Használjon a szereléshez 2db M12x70 10.9 csavart, lapos alátéteket és önzáró anyákat.
11. Húzza meg a csavarokat, használja a nyomatéktáblázatot:
M10 46Nm
M12 79 Nm
M12(10.9) 117 Nm
12. 1000 vontatott km után ellenőrizze a csavarok meghúzásai nyomatékait és szükség esetén húzza újra.

032061 ISTRUZIONI DI MONTAGGIO

1. Aprire l'imballaggio della struttura di traino e controllare il contenuto a fronte dell'elenco componenti. Se necessario, rimuovere il mastice di protezione intorno ai punti di fissaggio.
2. Smontare la ruota di scorta e le ruote posteriori sinistra e destra.
3. Agendo all'interno dei passaruota sinistro e destro, svitare il parafrangente (4 viti e 2 dadi).
4. Rimuovere le calotte di protezione (3 bottoni a pressione) e praticare un incavo come indicato nel disegno.
5. Rimuovere la guarnizione in gomma posteriore del tubo di scarico (1 bullone) e smontare il tubo di scarico.
6. Posizionare il supporto di montaggio "1" sulla parte esterna del telaio sinistro e il supporto di montaggio "2" sulla parte esterna del telaio destro e applicare i supporti di montaggio assieme alle bussole di serraggio "4" in corrispondenza dei fori "B" utilizzando i bulloni M10x110, le rondelle piane, le rondelle elastiche e i dadi.
7. Inserire le bussole di serraggio "3" tra i supporti di montaggio e il telaio in corrispondenza dei fori "A" e fissarle utilizzando i bulloni M12x70(10,9), le rondelle piane e i dadi autobloccanti.
8. Applicare la parte inferiore del gancio "5" in corrispondenza dei fori "C" utilizzando i bulloni M12x40 e le rondelle piane, le rondelle elastiche e i dadi.
9. Montare di nuovo i componenti rimossi ai punti dal 2 al 5 compresi.
10. Montare la sfera in corrispondenza dei fori "D" ed "E" e il portapresa in corrispondenza del foro "D" e provvedere a fissarli utilizzando 2 bulloni M12x70(10,9), le rondelle piane e i dadi autobloccanti.
11. Fissare la struttura di traino. Bloccare l'insieme della bulloneria alle coppie di serraggio di seguito indicate:
M10 - 46Nm
M12 - 79Nm
M12(10,9) - 117Nm
12. Verificare il serraggio di tutti i bulloni dopo i primi 1000 Km. di traino.

032061 NÁVOD K MONTÁŽI

1. Podle přiloženého seznamu zkontrolovat jednotlivé součásti tažného zařízení. Pokud je to nezbytné, odstranit ze styčných bodů v zavazadlovém prostoru ochranný prostředek.
2. Odmontujte rezervní kolo a levé a pravé zadní kolo.
3. Uvolněte zástěrky v levém a pravém podběhu (čtyři šrouby a dvě matice).
4. Odmontujte ochranné kryty (třemi tlačítky) a udělejte výřez podle detailu.
5. Odmontujte zadní pryžovou úchytku výfuku (jeden šroub) a uvolněte výfuk.
6. Přiložte držák "1" k vnější straně levé části podvozku a držák "2" k vnější straně pravé části podvozku a připevněte držáky spolu s redukčními upínacími vložkami "4" k otvorům "B" pomocí šroubů M10x110 (se závěrnými a pružnými podložkami a maticemi).
7. Vstavte redukční upínací vložky "3" mezi držáky a podvozek a smontujte je pomocí šroubů M12x70(10,9) (se závěrnými podložkami a pojistnými maticemi) v otvorech "A".
8. Pomocí šroubů M12x40 (se závěrnými a pružnými podložkami a pojistnými maticemi) připevněte příčník "5 k otvorům "C".
9. Vraťte na místo všechny součásti vymontované podle bodů 2 až 5.
10. Pomocí dvou šroubů M12x70(10,9) (se závěrnými podložkami a pojistnými maticemi) připevněte kulový čep k otvorům "D" a "E" a držák na zásuvku k otvoru "D".
11. Tažné zařízení zabezpečit, všechny šrouby. Hodnoty točivého momentu:
M10 - 46Nm
M12 - 79Nm
M12(10,9) - 117Nm
12. Po ujetí zhruba 1000 km dotáhnout všechny šrouby a matice na výše uvedené hodnoty točivého momentu.