
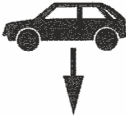



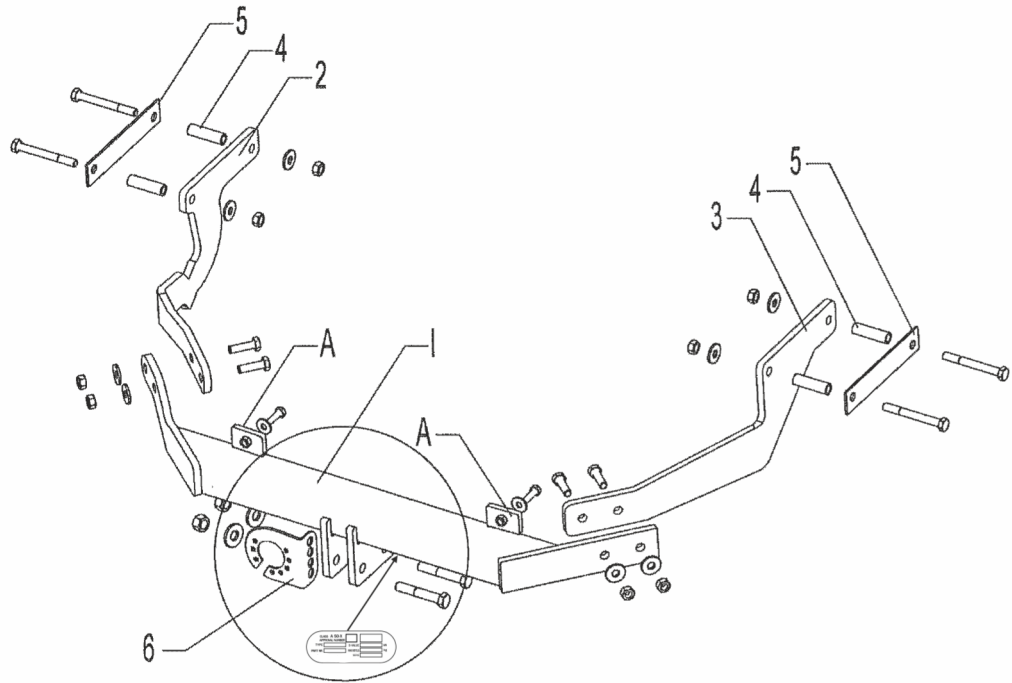


Montagehandleiding Fitting instruction Montageanleitung Description de montage Instrucciones de montaje Montagevejledning Monteringsveiledning Monteringshandleiding Asennusohje Istruzioni di montaggio Návod k montáži	CITROEN XSARA PICASSO	 EC 94/20	 1890 kg	 1300 kg	 75 kg	D waarde value Wert valeur 7,56 kN	<table border="1"> <tr> <td>NL</td> <td>D</td> <td>GB</td> <td>N</td> <td>SF</td> <td>I</td> </tr> <tr> <td>F</td> <td>E</td> <td>DK</td> <td>S</td> <td>CS</td> <td></td> </tr> </table>	NL	D	GB	N	SF	I	F	E	DK	S	CS		
	NL						D	GB	N	SF	I									
	F	E	DK	S	CS															
	 12/1999 → 2011	REF: 031121 / TYPE 031121 / e4 00 - 2528																		
	REF: 031122 / TYPE 031122 / e4 00 - 2571																			
	REF: 031124 / TYPE 031124 / e4 00 - 2586						(c) ACPS Automotive 17-01-2019	Version 4												



Raadpleeg uw dealer voor de max. massa die uw wagen mag trekken.

Die maximale Anhängelast ihres Fahrzeuges können Sie im Fahrzeugschein oder im Benutzerhandbuch nachlesen.

For the max. trailer weight of your car please refer to the owner's manual or your car homologation documents.

Pour connaître le poids maxi remorquable pour votre voiture consulter la notice d'utilisation de votre voiture ou la carte grise.

Consulte a su distribuidor sobre el peso máximo que puede remolcar su vehículo.

Deres forhandler vil kunne oplyse Dem om den højst tilladte vægt efter Deres køretøj.

Ta kontakt med forhandleren angående den maksimale vekt som bilen kan trekke.

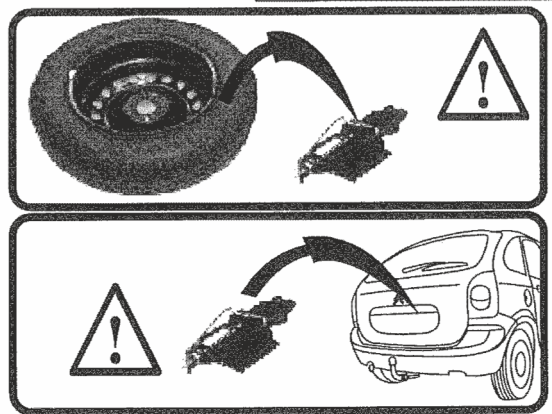
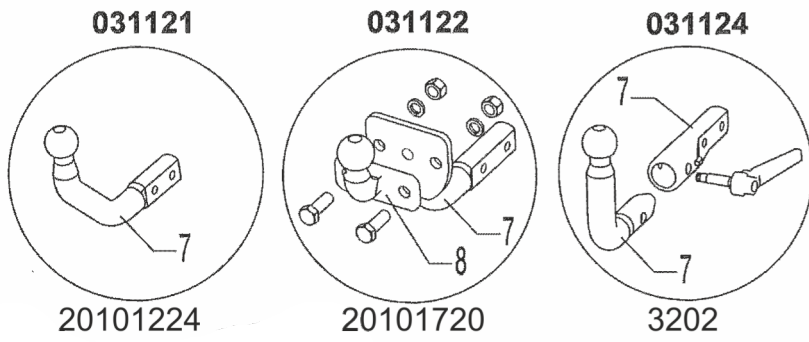
Se handboken eller registreringsbevis för max släpavgångsvikt för din bil.

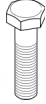




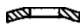





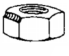

Tarkista suurin sallittu vetopaino ajoneuvon ohjekirjasta tai rekisteriotteesta.

Per conoscere il peso massimo rimorchiabile dalla propria autovettura, fare riferimento al manuale d'istruzione od ai documenti di omologazione della vettura stessa.

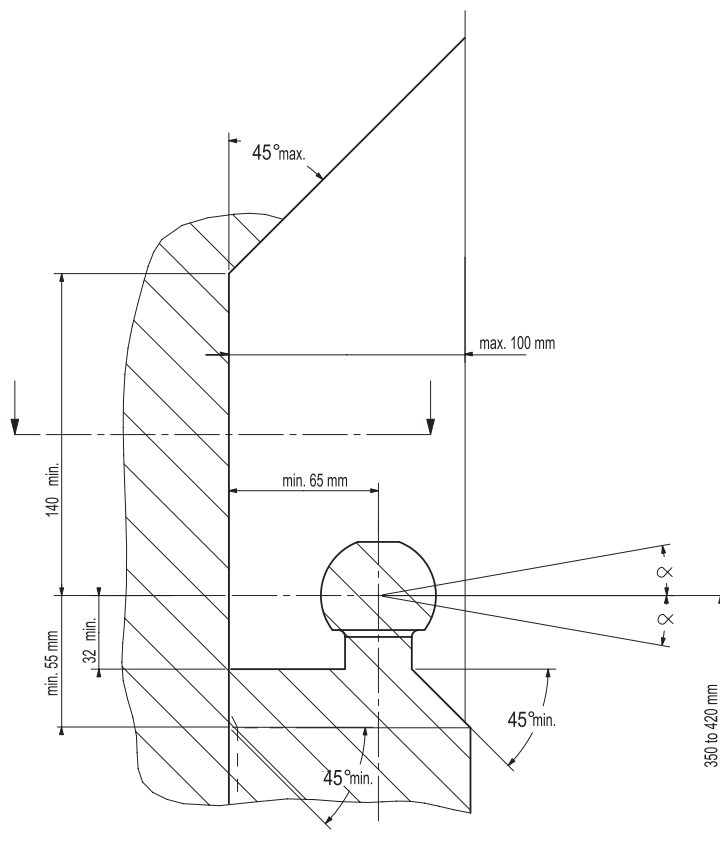
Maximální přípustná hmotnost přívěsu pro Vaše vozidlo je uvedena v technickém průkazu, nebo v uživatelské příručce.

Meegeleverde onderdelen Mitgelieferte Befestigungsteile Provided parts Materiel de fixation joint	Piezas incluidas Medfølgende komponenter Vedlagt festemateriell Medföljande komponenter	Mukana tulevat osat Componenti forniti a corredo Dodané upevňovací díly
--	--	---

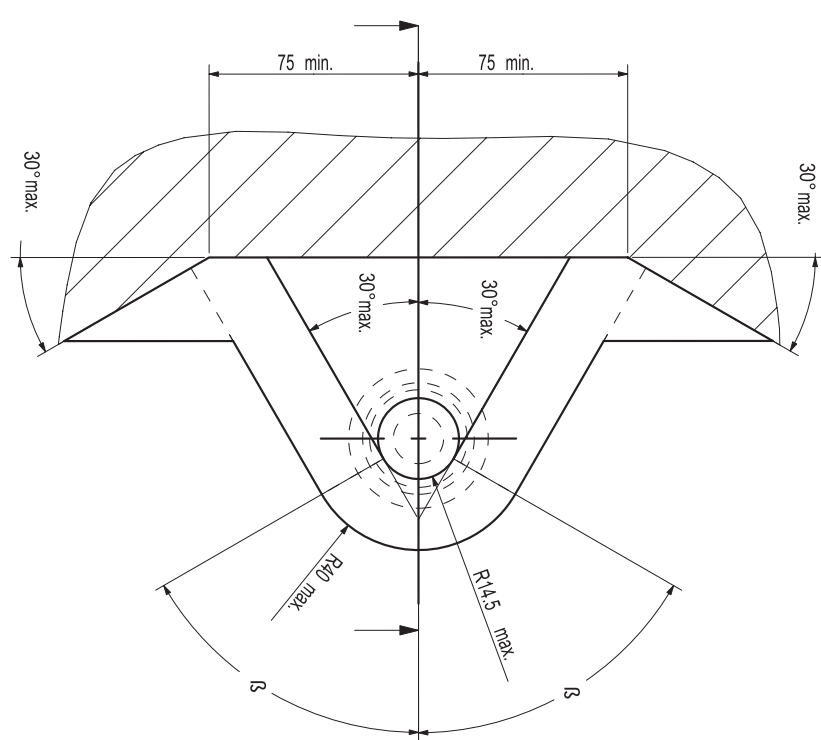


-  2x M16x45
 2x M12x70 (10.9)
 4x M10x90
 4x M10x35
 2x M8x30
-  8x M10
 2x M8
-  2x M12
 2x M16
-  8x M10
 2x M16
 2x M12 (10)
-  4x Ø15x2x52

- (NL) De tussenruimte conform supplement VII, afbeelding 30 van de richtlijn 94/20/EG moet in acht worden genomen.
- (D) Der Freiraum nach Anhang VII, Abbildung 30 der Richtlinie 94/20/EG ist zu gewährleisten.
- (GB) The clearance specified in appendix VII, diagram 30 of guideline 94/20/EC must be guaranteed.
- (F) La zone de dégagement doit être garantie conformément à l'annexe VII, illustration 30 de la directive 94/20/CE.
- (E) Debe garantizarse el espacio libre, conforme al anexo VII, figura 30 de la directiva comunitaria CE/94/20.
- (DK) Frirummet skal overholdes iht. bilag VII, fig. 30 i direktiv 94/20/EU.
- (N) Frirommet etter tillegg VII, figur 30 i direktiv 94/20/EEC skal overholdes.
- (S) Spelrummet enligt bilaga VII, figur 30 i riktlinje 94/20/EG skall garanteras.
- (FIN) Vapaa tila on taattava direktiivin 94/20/EY liitteen VII, kuvan 30 mukaisesti.
- (I) Deve essere garantito lo spazio libero secondo l'allegato VII, figura 30 della direttiva 94/20/CE.
- (CZ) Volný prostor ve smyslu Přílohy VII, obr. 30 Směrnice č. 94/20/ES musí být zaručen.
- (PL) Należy zagwarantować wolną wysokość określoną na rysunku nr 30 dyrektywy 94/20/WE zawartej w załączniku nr VII.
- (H) A 94/20/EK irányelv VII. mellékletében, a 30. ábrán a vonógömb elhelyezése számára előírt szabad tér-adatokat biztosítani kell.



- (NL) bij toelaatbaar totaal gewicht van het voertuig
- (D) bei zulässigem Gesamtgewicht des Fahrzeuges
- (GB) at laden weight of the vehicle
- (F) pour poids total en charge autorisé du véhicule
- (E) con peso total autorizado del vehículo
- (DK) ved tilladt samlet vægt for køretøjet
- (N) ved kjøretøyetts tillatte totalvekt
- (S) vid fordonets tillfina totalvikt
- (FIN) ajoneuvon suurimmalla sallitulla kokonaispainolla
- (I) per un peso complessivo ammesso del veicolo
- (CZ) při celkové přípustné hmotnosti vozidla
- (PL) w przypadku największej dozwolonej masy całkowitej
- (H) rakománnyal terheit járműsúly esetén.



NL Bij gebruik van de trekhaak moeten de voorschriften van de van de voertuigfabrikant met betrekking tot het maximale trekgewicht en de maximale verticale kogeldruk in acht worden genomen, als gebruiksaanwijzing van het voertuig en de WVTA-documentatie. Raadpleeg uw dealer voor het maximale trekgewicht dat uw auto mag trekken. De voorschriften van deze trekhaak mogen niet overschreden worden.

Voorafgaand aan het trekken dient u in ieder geval de secundaire aansluiting, de veiligheidsketting, zeker te stellen, zodat de aanhanger automatisch tot stilstand komt als het trekoog losraakt. In het uiterste geval kan een dergelijke overbelasting leiden tot het losraken van de getrokken last, dat wil zeggen de aanhanger, caravan of fietsendrager. Dit kan vervolgens zwaar of dodelijk letsel toebrengen aan personen in het voertuig dat de last trekt en/of omstanders.

ACPS Automotive kan niet aansprakelijk worden gesteld voor enig gebrek aan het product, dat is veroorzaakt door onjuist of oneigenlijk gebruik (o.a. overbelasting) door de gebruiker of een persoon voor wie hij aansprakelijk is.

Er mag niet worden afgeweken van de als norm vastgestelde bevestigingspunten. Ook de nationale richtlijnen betreffende de goedkeuring van de toebehoren moeten in acht worden genomen. Al onze producten worden gecontroleerd op compleetheid middels een weegcontrolesysteem.

Reclamaties met betrekking tot ontbrekende onderdelen kunnen alleen geaccepteerd worden indien er een weegcontrolesticker kan worden getoond. De garantie geldt uitsluitend voor nieuwe trekhaken en toebehoren. Het gebruik van gebruikte, tweedehands producten is VERBODEN en levensgevaarlijk, waarvoor ACPS Automotive niet aansprakelijk kan worden gesteld.

GB Always refer to the instructions of the vehicle manufacturer, such as the vehicle manual and WVTA, relating to the maximum Permissible towing weight and the maximum vertical ball loading when using the towbar. Ask your vehicle manufacturer / local dealer about maximum towing weights that apply to your vehicle. You must not exceed the relevant specifications. Always secure the secondary coupling, the safety chain before towing, which enables the trailer to be stopped automatically in the event of separation of the towing ball.

In extreme cases overloading the towbar could result in the premature decoupling of the equipment being towed, that is a trailer, caravan or bicycle carrier. As a result this could also cause severe or fatal injuries to persons either within the towing vehicle and/or innocent bystanders in the area at that time.

ACPS Automotive may not be held responsible for any defect of the product caused by improper use or use other than the intended use (including overloading) by the user or any person for whom the user is responsible.

The fixing points specified as standard must be observed.
National guidelines concerning official approval of accessories must also be observed.

All our products are adjusted upon dispatch with a weight control system.
In the case of missing parts we can only accept a request of replacement with the weight control sticker.
Guarantee is valid only for new towbars and accessories. The use of second-hand towbars is prohibited and could be life-threatening, where ACPS Automotive cannot be held responsible.

D Bei der Nutzung einer Anhängervorrichtung sind die Vorschriften des Herstellers bezüglich der erlaubten maximalen Anhängelast und der maximal zulässigen Stützlast unbedingt einzuhalten. Erkundigen Sie sich bei Ihrem Fahrzeughersteller/lokalen Händler, über die maximale Anhängelast Ihres Fahrzeuges. Die angegebenen Werte dürfen nicht überschritten werden! Die maximale Anhängelast und Stützlast der Anhängervorrichtung (Daten sind auf der Montageanleitung und Typenschild vermerkt) dürfen nicht überschritten werden!

Sobald an einer beliebigen Stelle der Kupplungskugel-Durchmesser von 49,0 mm oder kleiner erreicht ist, darf die Kugel der Anhängervorrichtung aus Sicherheitsgründen nicht mehr benutzt werden!

Die Überbelastung der Anhängervorrichtung (bzw. das Missachten der Vorschriften) kann zu schweren Schäden am Fahrzeug und/oder der Anhängervorrichtung führen.

Es dürfen keine Änderungen oder Umbauten an der Anhängervorrichtung vorgenommen werden! Sie führen zum Erlöschen der Betriebserlaubnis.
Die Anhängervorrichtung dient zum Ziehen von Anhängern, welche mit Zugkugelpkupplungen ausgerüstet sind und zum Betrieb von Lastenträgern welche für die Montage auf der Kupplungskugel zugelassen sind, artfremde Benutzung ist verboten.

ACPS Automotive kann nicht für Fehler zur Verantwortung gezogen werden, die durch falschen oder nicht bestimmungsgemäßen Gebrauch (unter anderem Überlastung) verursacht wurden, entweder durch den Nutzer oder eine Person, für die der Nutzer verantwortlich ist.

Die vom Fahrzeughersteller serienmäßig genehmigten Befestigungspunkte sind eingehalten.

Nationale Richtlinien über die Anbauabnahmen sind zu beachten.
Diese Montage- und Betriebsanleitung ist den Kfz.-Papieren beizufügen.
Bei der Auslieferung wird jedes unserer Produkte mit einem Gewichtskontrollsystem überprüft. Im Falle fehlender Teile können wir der Bitte nach Nachlieferung nur entsprechen, wenn auch der Aufkleber, der die Gewichtskontrolle bestätigt, mit eingesandt wird.

FIN Vetokoukkua käyttäessä aina huomioi ajoneuvon valmistajan ohjeet koskien suurinta sallittua vetopainoa ja suurinta pystysuoraa kuularasitusta, ajoneuvon käyttöohjetta ja WVTA dokumentaatiota. Kysy jälleenmyyjältäsi paljonko autosi suurin sallittu vetopaino on. On kiellettyä ylittää vetokoukkua koskevat rajoitukset.
Ennen vetoa aina varmista toissijainen liitäntä, suojaketju, jotka mahdollistavat perävaunun automaattisen pysähtymisen vetokoukun irtautumisen tapauksessa.

Ääritapauksessa vetokoukun ylikuormitus johtaa vedetyn ajoneuvon, eli perävaunun, asuntovaunun tai polkupyörätelineen irtautumisen. Tämä saattaa aiheuttaa vetoajoneuvossa istuvien ja/tai kanssakulkijoiden vakavaa tai kuolemaan johtavaa loukkaantumista.

ACPS Automotive ei ota vastuuta tuotteen sellaisista vioista, jotka aiheutuvat väärästä tai epäasianmukaisesta käytöstä (muun muassa ylikuormitus) jotka johtuvat käyttäjän tai käyttäjän vastuulla olevan henkilön toimesta.

Määrätyistä standardikiinnityspisteistä ei saa erota.
Myös osien myöntämisen kansalliset direktiivit täytyy noudattaa.

Ennen toimitusta jokainen tuotteemme säädetään painotarkastussysteemin avulla. Puuttuvan osan voimme korvata vain ja ainoastaan tarkastusta todistavaa tarraa vastaan. Takuu kattaa vain uudet vetokoukut ja osat. Käytettyjen, jälleenmyytyjen tuotteiden käyttäminen on KIELLETTY ja hengenvaarallista, josta ACPS Automotive ei ole vastuussa.

F En cas de l'utilisation de la barre à remorquer les instructions du producteur du véhicule concernant le poids maximal remorqué permis et la charge maximale verticale de la boule doivent être suivies. De telles instructions peuvent être l'instruction d'utilisation du producteur du véhicule et la documentation WVTA. Prière de vous renseigner chez le vendeur /distributeur local du véhicule concernant le poids maximal permis que votre voiture peut remorquer. Il est interdit d'excéder les charges données dans les instructions relatives à la barre à remorquer. Avant de remorquer, connecter la connexion auxiliaire, la chaîne de sécurité avec ses points de fixation d'usine en tous cas. La chaîne de sécurité permet l'arrêt automatique de la remorque si la connexion principale se détachait.

Dans un cas extrême, la surcharge de la barre à remorquer peut causer le détachement de l'équipement remorqué c'est-à-dire de la remorque, de la caravane ou du support de bicyclette. La conséquence peut être une blessure grave ou mortelle pour les personnes se trouvant dans le véhicule remorquant et/ou pour les piétons innocents se trouvant auprès du véhicule.

ACPS Automotive ne s'engage à aucune responsabilité pour les défauts éventuels du produit qui sont causés par une utilisation incorrecte ou qui n'est pas conforme à la destination prévue du produit (y compris la surcharge) de la part de soit de l'utilisateur soit d'une personne de laquelle l'utilisateur est responsable.

Il est interdit d'utiliser de points de fixation qui ne sont pas selon les normes.

Il faut suivre les lignes guides nationales relatives à l'approbation des pièces accessoires par des autorités.

Avant leur livraison, tous nos produits sont mis au point à l'aide d'un système contrôlant le poids.

S'il y a des pièces manquantes, nous ne pouvons satisfaire les demandes de livraison ultérieure que si l'étiquette confirmant le contrôle du poids est présentée. La garantie ne s'applique qu'aux nouveaux barres à remorquer et qu'aux nouveaux accessoires. Il est INTERDIT d'utiliser des produits usés, venant de deuxième main qui menacent aussi de mort et pour lesquels ACPS Automotive ne s'engage à aucune responsabilité.

DK Altid henvis Dem til producentens forskrifter om maksimal tilladte koblingsvægt og maksimal vertikale kuglevægt, samt køretøjets brugsanvisning og WVTA dokumentation, når De bruger trækkrogen. Spørg Deres bilforhandler/lokale forhandler om maksimal koblingsvægt, der gælder for Deres køretøj. Værdier tilladt for trækkrog må ikke overstiges. Altid tilslut den sekundære kobling, sikkerhedskæde til dens originale befastelsespunkt(er) før bugsering, sådan at traileren kunne stoppe automatisk i tilfælde af, at trækkuglen kobles af.

I ekstreme tilfælde kan overbelastning af trækkrogen medføre for tidlig afkobling af det bugserede udstyr, f.eks. trailer, kasse, campingvogn eller cykelholder. Som følge kan det også forårsage alvorlige eller dødelige kvæstelser for personer, der opholder sig enten i det bugserende køretøj og/eller uskyldige tilskuere i området på det pågældende tidspunkt.

ACPS Automotive kan ikke holdes ansvarlig for eventuelle fejl i produktet, som opstår som følge af forkert eller anden uhensigtsmæssig brug (inkl. overbelastning) af brugeren eller enhver person, som brugeren er ansvarlig for.

Befæstelsespunkterne, som er angivet som standard, skal overholdes.

Nationale retningslinjer for officiel godkendelse af tilbehør skal også overholdes.

Alle vores produkter er kontrolleret før afsendelse vha. et vægtstyresystem.

I tilfælde af manglende dele kan vi kun acceptere en anmodning om erstatning hvis en sticker foreligger, der attesterer, at vægtkontrol er blevet udført. Garantien gælder kun for nye trækkroge og tilbehør. Brug af brugte trækkroge er forbudt og kan medføre livsfare, som ACPS Automotive ikke kan holdes ansvarlig for.

I Fare sempre riferimento alle istruzioni del costruttore del veicolo, al manuale del veicolo e alla documentazione WVTA, relative al peso rimorchiabile massimo ammissibile e al carico massimo della sfera verticale quando si usa il gancio di traino. Chiedere al produttore del veicolo o al rivenditore locale quant'è il peso massimo trainabile ammesso per il veicolo. Non superare i valori consentiti per il gancio di traino.

Prima di trainare collegare sempre l'attacco secondario, la catena di sicurezza, ai punti d'attacco prefabbricati per rendere possibile l'arresto automatico del rimorchio in caso di sganciamento della sfera di traino.

In casi estremi il sovraccarico del gancio di traino potrebbe comportare il precoce sganciamento del dispositivo trainato, sia che si tratti d'un rimorchio, d'una roulotte o d'un portabiciclette. Di conseguenza ciò potrebbe causare lesioni gravi o mortali alle persone all'interno del veicolo trainante e/o a persone innocenti in transito nella zona in quel momento.

ACPS Automotive non può essere ritenuta responsabile per eventuali difetti del prodotto causati da un uso improprio o diverso da quello della destinazione d'uso (compreso il sovraccarico) da parte dell'utilizzatore o di qualsiasi persona per la quale l'utilizzatore è responsabile.

I punti di fissaggio definiti di serie devono essere rispettati.

Devono essere osservate le normative nazionali sui collaudi degli accessori.

Tutti i nostri prodotti sono controllati al momento della spedizione con un sistema di controllo del peso.

Nel caso di parti mancanti possiamo accettare una richiesta di sostituzione solamente insieme all'etichetta certificante l'avvenuto controllo del peso. La garanzia è valida soltanto per ganci di traino ed accessori nuovi. Il montaggio di ganci usati e di seconda mano è VIETATO e può causare lesioni mortali alle persone, cosa per cui ACPS Automotive non può essere ritenuta responsabile.

N Ved anvendelse av tilhengerfestet skal det tas hensyn til kjøretøyfabrikantens forskrifter og anvisninger nedsatt i kjøretøyets bruksanvisning og WVTA dokumentasjon vedrørende maksimal tauvekt og maksimalt vertikalt kulevekt. Spør fabrikanten / merkeforhandleren om den maksimale tauvekten. Det er forbudt å overskride forskriftene vedrørende tilhengerfestet. Den sekundære tilkoblingen, sikkerhetskjeden, skal alltid tilkobles til de(n) angitte fabrikkpunkt(en)e før anvendelsen av tilhengeren for at traileren kan stoppes i tilfelle hovedkoblingens eventuell løsrivelse.

I ekstreme tilfeller kan overbelastning resultere i at det tauete annlegget, altså trailer, campinvgogn eller sykkeltrailer løsrives fra kjøretøyet. Og dette kan føre til alvorlige eller dødlige skader til personer sittende i den tauende bilen og/eller andre uskyldige personer som oppholder seg i nærheten.

ACPS Automotive kan ikke holdes ansvarlig for eventuelle produkfeil som framstår ifølge skjodesløs eller ukyndig bruk (blant annet overbelastning) av brukeren eller an annen person som brukeren er ansvarlig for.

Det skal tas hensyn til festepunktene angitt som standard.

Det skal tas hensyn til nasjonale retningslinjer som gjelder offisiell godkjenning av tilbehør.

Ved transporten er alle våre produkter kontrollert ved hjelp av vektkontroll-systemet.

I tilfelle manglende bestanddeler er erstatningen bare mulig ved framvisning av etiketten som attesterer vektkontrollen. Garantien gjelder bare for nye tilhengerfester og bestanddeler. Anvendelse av annenhåndsprodukter er FORBUDT og kan føre til dødlige personsskader, som ACPS Automotive kan ikke stilles ansvarlig for.

E En caso de utilizar gancho de remolque, hay que observar obligatoriamente las prescripciones del fabricante del vehículo referentes al peso máximo permitido de remolque y a la carga máxima vertical de la bola, tanto como al manual de uso como a la documentación WVT. Pregunte al comerciante de la marca/comerciante local, de que cuánto es el peso remolcable máximo de su auto. Está prohibido traspasar los valores de las prescripciones referentes al gancho de remolque.

Antes de remolcar siempre asegure la conexión secundaria, cadena de seguridad, los cuales hacen posible el paro automático del remolque, en el caso del desprendimiento de la bola de remolque.

Este tipo de sobrecarga en casos extremos puede traer como resultado el desprendimiento del dispositivo remolcado, o sea del carro de remolque, de la caravana, o del portabicicletas. Y esto puede ocasionar lesiones graves o mortales a las personas que están en el vehículo remolcador y/o a las personas inocentes que están en el área.

ACPS Automotivo asume responsabilidad de ningún tipo por error eventual del producto causado por uso incorrecto o por no usarlo a lo que fue destinado (incluido la sobrecarga), tanto por parte del usuario como de cualquiera persona bajo su responsabilidad.

Hay que tener en cuenta las prescripciones de los puntos de fijación estandarizado determinado. Hay que tener en cuenta las directivas nacionales referentes a la autorización oficial de los accesorios

Antes del transporte, controlamos todos nuestros productos en un sistema de control de peso. En el caso de accesorios faltantes, el pedido referente a su reemplazo sólo lo podemos aceptar conjunto con la presentación de la etiqueta adhesiva que certifica el control de peso. La garantía sólo es válida para ganchos de remolque y accesorios nuevos. Está PROHIBIDO y es mortalmente peligroso usar productos usados o de segunda mano, por lo que ACPS Automotive no asume la responsabilidad.

CZ Při použití tažného zařízení se vždy řiďte pokyny výrobce vozidla, návodu k obsluze vozidla a WVTA, týkajících se maximální přípustné hmotnosti taženého nákladu, a maximálního svislého zatížení koule. Informujte se u místního prodejce/výrobce vozidla o maximálních hmotnostech taženého nákladu, které se vztahují k vašemu vozidlu. Nepřekračujte hodnoty povolené pro tažné zařízení. Před tažením přívěsu v každém případě zabezpečte sekundární spojení, bezpečnostní řetěz, které umožní automatické zastavení přívěsu v případě oddělení hlavního spojovacího zařízení.

V extrémních případech přetížení tažného zařízení může vést k oddělení zařízení a uvolnění přívěsu, ať už je to trailer, přívěs, karavan nebo nosič jízdních kol. V důsledku to může také způsobit vážné nebo smrtelné zranění osob ve vozidle a/nebo nevinných kolemjdoucích v této oblasti v té době.

Firma ACPS Automotive nenese odpovědnost za žádnou vadu výrobku, způsobenou nesprávným použitím nebo použitím jiným než je zamýšlené použití (včetně přetížení) ze strany uživatele nebo osoby, za kterou je zodpovědný uživatel.

Upevňovací body uvedené ve standardu musí být dodrženy. Také musí být dodrženy národní předpisy týkající se oficiálního schválení příslušenství.

Všechny naše výrobky jsou před expedicí kontrolovány systémem pro kontrolu hmotnosti. V případě chybějících dílů můžeme přijímat žádosti o náhradu pouze po předložení štítku o kontrole hmotnosti. Záruka je platná pouze pro nové tažné zařízení a příslušenství. Používání tažných zařízení z druhé ruky je ZAKÁZÁNO a může způsobit smrtelné zranění, za které ACPS Automotive nelze činit odpovědným.

S Läs alltid instruktionerna från tillverkaren av fordonet, bruksanvisningen av fordonet och WVTA, avseende den maximala tillåtna vikten av släpvagnen och den maximala vertikala belastningen av dragkulan vid användningen av dragkroken. Fråga tillverkaren av fordonet / lokala återförsäljaren om de maximala dragvikterna som gäller för ditt fordon, och som inte överstiger mer värdena, som är tillåtna för dragkroken. Anslut alltid den sekundära kopplingen, säkerhetskedjan, till sin fabrikstillverkade fästpunkt(er) innan bogsering, för att släpvagnen ska stoppas automatiskt i händelse av separationen av huvudkopplingen.

I extrema fall, överbelastningen av dragkroken kan leda till en förtidig frikoppling av den utrustning som bogseras, oavsett om det är en släpvagn, låda, husvagn eller cykelhållare. Som ett resultat av detta, den kan också leda till allvarliga eller livshotande skador till person, antingen inom dragfordonet och / eller oskyldiga åskådare, som finns i området vid den tiden.

ACPS Automotive kan inte hållas ansvarig för någon skada på produkten som orsakas av en felaktig användning, eller användningen som är andra än den avsedda användningen (inklusive överbelastning) av användaren eller personen, för vilken användaren är ansvarig.

Fästpunkterna, som anges som standard, måste följas. De nationella riktlinjer för det officiellt godkännandet av tillbehör måste också beaktas.

Alla våra produkter är kontrollerade vid leverans med en viktkontroll-system. I fall av saknade beståndsdelar kan vi endast acceptera en begäran om ersättning med viktkontroll-klistermärke. Garanti gäller endast för nya dragkrokar och tillbehör. Montering av begagnade dragkrokar är förbjudet, och kan leda till livshotande skador till person, där ACPS Automotive inte kan hållas ansvarig.

PL W przypadku korzystania z zaczepu kulistego należy obowiązkowo przestrzegać przepisów producenta dotyczących maksymalnej masy przyczepy oraz maksymalnego pionowego obciążenia zaczepu, jak instrukcja użycia i dokumentacja WVTA. Proszę zapytać dystrybutora/miejscowego sprzedawcy, jaka jest maksymalna masa ciągniona Waszego samochodu. Specyfikacje dla zaczepu kulowego nie mogą być przekroczone.

Przed holowaniem w każdym przypadku należy zapewnić dodatkowe połączenie, łańcuch bezpieczeństwa, który umożliwiają automatyczne zatrzymanie się przyczepy w przypadku oderwania się haka.

W skrajnych przypadkach, przeciążenie zaczepu kulistego może spowodować uwolnienie się sprzętu ciągnionego, a więc przyczepy, przyczepy kempingowej lub uchwytu na rower. Może to spowodować poważne lub śmiertelne obrażenia ciała osób znajdujących się w pojeździe ciągnącym i/lub przebywających w pobliżu przypadkowych przechodniów.

ACPS Automotive nie ponosi odpowiedzialności za ewentualne uszkodzenia produktu, które powstały w wyniku błędnego lub niewłaściwego użytkowania (w tym przeciążenia), spowodowanego przez użytkownika, lub inne osoby, za które użytkownik jest odpowiedzialny.

Od określonych, jako standard punktów mocowania nie należy odbiegać. Należy również przestrzegać krajowych wytycznych oficjalnego zatwierdzenia akcesoriów.

Przed transportem wszystkie nasze produkty regulowane są systemem kontroli wagi. W przypadku braku jakiejś części proszę o uzupełnienie jesteśmy w stanie spełnić wyłącznie po przedstawieniu naklejki zaświadczającej kontrolę wagi. Gwarancja dotyczy jedynie nowego haka i akcesoriów. Zastosowanie używanych, odkupionych akcesoriów jest WZBRONIONA i zagraża życiu, ACPS Automotive nie ponosi za to odpowiedzialności.

H A vonóhorog használata esetén a jármű gyártójának a megengedett maximális vontatott súlyra és a maximális függőleges gömbterhelésre vonatkozó előírásait, mint a jármű használati utsítása és WVTA dokumentációja, kötelezően be kell tartani. Kérdezze meg gépjármű-kereskedőjét/helyi forgalmazóját, mennyi az Ön autója által maximálisan vontatható súly. A vonóhorogra vonatkozó előírásokat tilos túllépní.
Vontatás előtt minden esetben biztosítsa a másodlagos kapcsolódást, biztonsági lánc, amik lehetővé teszik a pótkocsi automatikus megállását a vonógömb leválása esetén.

Szélsőséges esetben a vonóhorog túlterhelése a vontatott berendezés, tehát az utánfutó, lakókocsi vagy kerékpártartó elszabadulását eredményezheti. Ez pedig súlyos vagy halálos kimenetelű sérülést okozhat a vontató járműben tartózkodó személyeknek és/vagy a területen tartózkodó vétlen nézelődőknek.

Az ACPS Automotive nem vonható felelősségre a termék olyan esetleges hibáiért, amelyeket helytelen vagy nem rendeltetésszerű használat okozott (többek között túlterhelés), akár a felhasználó, akár olyan személy részéről, akiért a felhasználó felelősséggel tartozik.

A szabványosként meghatározott rögzítési pontoktól eltérni nem lehet.
A tartozékok hatósági jóváhagyására vonatkozó nemzeti irányelveket is be kell tartani.

Kiszállítás előtt valamennyi termékünket súlyellenőrző rendszerrel állítjuk be.
Hiányzó alkatrész esetén, csak a súlyellenőrzés megtörténtét igazoló matrica ellenében áll módunkban eleget tenni a pótlásra vonatkozó kérésnek. A garancia csak új vonóhorgokra és tartozékokra érvényes. Használt, másodkézből származó termék használata TILOS és életveszélyes, amiért az ACPS Automotive nem vonható felelősségre.

RU В случае пользования фаркопом Вы должны соблюдать инструкции производителя автомобиля в связи с допускаемым максимальным буксируемым грузом и максимальной вертикальной нагрузкой автомобиля, инструкции по эксплуатации а также документацию WVTA. Спросите у местного дилера/распределителя какой максимальный груз можно буксировать Вашим автомобилем. Вы не должны превышать технические характеристики фаркопа.

Перед буксировкой, обязательно присоедините вторичное сцепление, страховочную цепь к заводским точкам, что обеспечит автоматическую остановку прицепа в случае рассоединения главной муфты сцепления.

Крайняя перегрузка прицепа может вызвать его отключение, независимо от того, будет ли это прицеп, коробка, караван или держатель велосипеда. Кроме того, в таких случаях люди, сидящие в автомобиле и/или невинные прохожие, находящиеся в то время вблизи автомобиля могут получить смертельные или серьезные травмы.

ACPS Automotive не несет ответственности за любые дефекты продукта, которые возникли вследствие несоответственного пользования или пользования не по назначению (включая перегрузку) пользователем или любым лицом, за которым пользователь несет ответственность.

Определенные в качестве стандарта точки крепления должны соблюдаться. Государственные руководящие принципы, касающиеся официального утверждения аксессуаров также должны соблюдаться.

После отправки все наши продукты контролируются системой управления веса.
В случае недостающих частей мы принимаем запрос о замене только с наклейкой контроля веса.

Гарантия действительна только для новых фаркопов и аксессуаров. Монтаж старых фаркопов запрещен, ибо это может вызвать смертельные травмы, поэтому за это ACPS Automotive не несет ответственности.

Instructions de montage *031121/22/24*

- Séparer les différents éléments de l'attelage. Enlever le mastic de protection autour des points de fixation.
 - Déposer la roue de secours.
 - Décrocher le système d'échappement et débloquer l'écran thermique.
 - Engager les entretoises Rep. 4 dans les longerons gauche et droit du véhicule.
- ATTENTION** : ne pas les laisser tomber dans les longerons.
- Positionner la pièce Rep. 2 coté, gauche, au dessus de la fixation supérieure de l'amortisseur, puis la basculer au dessus de la sortie d'échappement.
 - Engager dans le longeron les vis HM 10x90, têtes de vis à l'extérieur du véhicule, la contre plaque Rep. 5. Les rondelles CL10 et les écrous HM 10 étant montées à l'intérieur du véhicule.
 - Positionner la pièce Rep. 3, coté droit.
 - Engager dans le longeron les vis HM 10x90, têtes de vis à l'extérieur du véhicule, la contre plaque Rep. 5. Les rondelles CL10 et les écrous HM 10 étant montées à l'intérieur du véhicule.
 - Positionner l'attelage 1 au niveau des points de fixation Rep. A, fixer par l'intermédiaire des vis HM 8x30 et des rondelles CL8 puis contre la pièce 2 et la pièce 3 fixer par l'intermédiaire des vis HM 10x35 et des rondelles CL10.
 - Bloquer l'ensemble de la boulonnerie aux couples de serrage suivants :
 - Commencer par les vis du repère A.

Vis HM 8 - CL 8.8 : 2,37 daNm
Vis HM 10 - CL 8.8 : 4,77 daNm
Vis HM 12 - CL 10.9 : 9,5 daNm
Vis HM 16 - CL 8.8 : 19,5 daNm

- Raccrocher le système d'échappement et l'écran thermique.
- Remonter la roue de secours.
- Monter la rotule Rep. 7, le support de prise Rep. 6 avec les vis HM 12x70, les rondelles plates et les écrous HM 12. 031122 : monter la rotule Rep. 8 avec les vis HM 16x45, les rondelles et les écrous HM16

Vérifier le serrage de toute la visserie après les 1 000 premiers kilomètres de traction.

Mounting instructions *031121/22/24*

- Separate the various towbar components from each other. Remove the cement around the attachment points.
 - Remove the spare wheel.
 - Disconnect the exhaust system and remove the heat shield.
 - Place the spacer sleeves (4) in the left-hand and right-hand longitudinal beams of the vehicle
- CAUTION** : Do not drop them in the longitudinal beams !
- Position part (2) on the left-hand side, above the top attachment point of the silencer, and then lower it until it is above the exhaust.
 - Fit bolts HM 10x90, with the bolt heads on the outside of the vehicle, and counter plate (5) in the longitudinal beam. Mount the washers CL10 and the nuts HM 10 on the inside of the vehicle.
 - Position part (3) on the right-hand side.
 - Fit bolts HM 10x90, with the bolt heads on the outside of the vehicle, and counter plate (5) in the longitudinal beam. Mount the washers CL10 and the nuts HM 10 on the inside of the vehicle.
 - Position towbar 1 at the level of attachment points (A) and mount it with bolts HM 8x30 and washers CL8. Then mount the towbar against part 2 and part 3 with bolts HM 10x35 and washers CL10.
 - Tighten all bolts according to the recommended tightening moments :
 - Start with the bolts from figure (A).

Bolts HM 8 - CL 8.8 : 2,37 daNm
Bolts HM 10 - CL 8.8 : 4,77 daNm
Bolts HM 12 - CL 10.9 : 9,5 daNm
Bolts HM 16 - CL 8.8 : 19,5 daNm

- Mount the exhaust system and the heat shield again.
- Fit the spare wheel again.
- Mount coupling ball (7), electrical-socket plate (6) with bolts HM 12x70, flat washers and nuts HM 12. 031122 : mount coupling ball (8) with bolts HM 16x45, washers and nuts HM 16

After the first 1 000 km of towing, check that the bolts are still tight.

Montageanleitung *031121/22/24*

- Nehmen Sie einzelnen Bauteile der Anhängerkupplung auseinander. Entfernen Sie den Kitt, der sich um die Befestigungspunkte herum befindet.
- Entfernen Sie das Reserverad.
- Koppeln Sie das Auspuffsystem ab und entfernen Sie das Hitzeschild.
- Stecken Sie die Distanzhülsen (4) in den linken und rechten Längsträger am Fahrzeug.**ACHTUNG** : Die Distanzhülsen nicht in den Längsträger fallen lassen!
- Bringen Sie Bauteil (2) auf der linken Seite oberhalb der oberen Befestigungspunkte der Stossstange in die richtige Position. Lassen Sie das Teil dann nach unten sacken, bis es sich über dem Auspuff befindet.
- Stecken Sie die Schrauben HM 10x90 (mit den Schraubköpfen an der Aussenseite des Fahrzeugs) und die Kontraplatte (5) in den Längsträger. Dann die Federringe CL10 und Muttern HM 10 an der Innenseite des Fahrzeugs befestigen.
- Bringen Sie Bauteil (3) auf der rechten Seite in die richtige Position.
- Stecken Sie die Schrauben HM 10x90 (mit den Schraubköpfen an der Aussenseite des Fahrzeugs) und die Kontraplatte (5) in den Längsträger. Dann die Federringe CL10 und Muttern HM 10 an der Innenseite des Fahrzeugs befestigen.
- Bringen Sie die Anhängerkupplung 1 in Höle der Befestigungspunkte (A) in die richtige Position und befestigen Sie sie mit Schrauben HM 8x30 und Federringen CL8. Befestigen Sie dann Bauteil 2 und Bauteil 3 mit den Schrauben HM 10x35 und Federringen CL10.
- Ziehen Sie die Schrauben gemäss dem untenstehenden Drehmoment an :
- Zunächst die Schrauben auf Abbildung (A).

Schrauben HM 8 - CL 8.8 : 2,37 daNm
Schrauben HM 10 - CL 8.8 : 4,77 daNm
Schrauben HM 12 - CL 10.9 : 9,5 daNm
Schrauben HM 16 - CL 8.8 : 19,5 daNm

- Befestigen Sie nun Auspuffsystem und Hitzeschild wieder.
- Befestigen Sie das Reserverad an seinem Platz.
- Montieren Sie Kupplungskugel (7) und Steckdosenplatte (6) mit den Schrauben HM 12x70, Unterlegscheiben und Muttern HM 12. 031122 : montieren Sie Kupplungskugle (8) mit den Schrauben HM 16x45, Unterlegscheiben und Muttern HM 16

-Kontrollieren Sie nach den ersten 1 000 Betriebskilometern die Schrauben auf festen Sitz.

Montagehandleiding *031121/22/24*

- Maak de verschillende onderdelen van de trekhaak van elkaar los. Verwijder de kit die rondom de bevestigingspunten zit.
- Verwijder het reservewiel.
- Ontkoppel het uitlaatsysteem en maak het hitzeschild los.
- Plaats de afstandsbussen (4) in de linker-en rechterlangsligger van het voertuig. LET OP: laat ze niet in de langsliggers vallen!
- Positioneer onderdeel (2) aan de linkerkant, boven het bovenste bevestigingspunt van de demper en laat het vervolgens zakken tot boven de uitlaat.
- Plaats de bouten HM 10x90, met de boutkoppen aan de buitenzijde van het voertuig, en contraplaatje (5) in de langsligger. De sluitringen CL10 en de moeren HM10 worden aan de binnenkant van het voertuig gemonteerd.
- Positioneer onderdeel (3) aan de rechterkant..
- Plaats de bouten HM 10x90, met de boutkoppen aan de buitenzijde van het voertuig, en contraplaatje (5) in de langsligger. De sluitringen CL10 en de moeren HM 10 worden aan de binnenkant van het voertuig gemonteerd.
- Positioneer trekhaak 1 ter hoogte van bevestigingspunten (A) en monteer hem met bouten HM 8x30 en sluitringen CL8. Monteer de trekhaak vervolgens tegen onderdeel 2 en onderdeel 3 met bouten HM 10x35 en sluitringen CL10.
- Draai alle bouten volgens de onderstaande aanhaalmomenten vast :
- Begin met de bouten van afbeelding (A).

Bouten HM 8 - CL 8.8 : 2,37 daNm
Bouten HM 10 - CL 8.8 : 4,77 daNm
Bouten HM 12 - CL 10.9 : 9,5 daNm
Bouten HM 16 - CL 8.8 : 19,5 daNm

- Zet het uitlaatsysteem en het hitzeschild weer vast .
- Breng het reservewiel weer aan.
- Monteer koppelingskogel (7), stekkerdoosplaat (6) met bouten HM 12x70, platte ringen en moeren HM12. 031122 : monteer koppelingskogel (8), met bouten HM 16x45, ringen en moeren HM 16

-Controleer na de eerste 1 000 km bedrijf of de bouten nog stevig vastzitter

Montagevejledning *031121/22/24*

- Løsn trækkrogens forskellige dele fra hinanden. Fjern kittet, som sidder omkring montagepunkterne.
- Fjern reservehjulet.
- Afkobl udstødningssystemet, og løsn varmeskjoldet.
- Anbring afstandsbøsningerne (4) i køretøjets venstre og højre længdedrager. **VIGTIGT:** de må ikke falde ind i længdedragerne!
- Anbring del (2) i den venstre side over det øverste montagepunkt på dæmperen, og sænk den derefter til over udstødningen.
- Anbring boltene HM 10x90 med bolthovederne på køretøjets yderside og spændestykke (5) i længdedrageren. Planskiverne CL10 og møtrikkerne HM10 monteres på køretøjets inderside.
- Anbring del (3) på den højre side.
- Anbring boltene HM 10x90 med bolthovederne på køretøjets yderside og spændestykke (5) i længdedrageren. Planskiverne CL10 og møtrikkerne HM10 HM monteres på køretøjets inderside.
- Anbring trækkrogen 1 på højre med montagepunkterne (A), og monter den med bolte HM 8x30 og planskiver CL8., Monter trækkrogen derefter mod del 2 og 3 med bolte HM 10x35 og planskiver CL10.
- Spænd alle bolte ifølge nedenstående spændemomenter :
- Begynd med boltene fra fig.(A).

Bolte HM 8 - CL 8.8 : 2,37 daNm
Bolte HM 10 - CL 8.8 : 4,77 daNm
Bolte HM 12 - CL 10.9 : 9,5 daNm
Bolte HM 16 - CL 8.8 : 19,5 daNm

- Genanbring udstødningssystemet og varmeskjoldet.
- Genanbring reservehjulet.
- Monter koblingskugle (7), stikdåseplade (6) med bolte HM 12x70, flade skiver og møtrikker HM12. 031122 : monter koblingskugle (8), med bolter HM 16x45, skiver og møtrikker HM16.
- Kontroller efter de første 1 000 km kørsel, om boltene stadigvæk sidder godt fast

Monteringshandledning *031121/22/24*

- Lossa dragkrokens alla delar från varandra. Avlägsna de kit som sitter runt fastpunkterna.
- Avlägsna reservehjulet.
- Koppla loss avgassystemet.
- Placera distansbussningarna (4) i fordonets längsgående balkar på höger och vänster sida. **OBS!** låt dem inte falla in i balkarna!
- Placera del (2) på vänster sida, ovanför ljuddämparens övre fästpunkt och sänk den sedan så att den sitter ovanför avgassystemet.
- Placera bultarna HM 10x90 med bulthuvudena på utsidan av fordonet och motplatta (5) i den längsgående balken. Brickorna CL10 och muttrarna HM10 monterar på insidan av fordonet.
- Placera del (3) på höger sida.
- Placera bultarna HM 10x90 med bulthuvudena på utsidan av fordonet och motplatta (5) i den längsgående balken. Brickorna CL10 och muttrarna HM10 monterar på insidan av fordonet.
- Placera dragkroken 1 i höjd med fästpunkterna (A) och montera den med hjälp av bultar HM 8x30 och brickor CL8. Montera dragkroken sedan mot del 2 och del 3 med bultar HM 10x35 och brickor CL10.
- Dra åt bultarna enligt de moment som anges nedan:
- Börja med bultarna i figur.(A).

Bultar HM 8 - CL 8.8 : 2,37 daNm
Bultar HM 10 - CL 8.8 : 4,77 daNm
Bultar HM 12 - CL 10.9 : 9,5 daNm
Bultar HM 16 - CL 8.8 : 19,5 daNm

- Montera tillbaka ävgassystemet och varmeskjolden.
- Sätt tillbaka reservehjulet igen.
- Montera kopplingskulan (7), stickkontaktsplattan (6) med bultar HM 12x70, platta brickor och muttrar HM12. 031122 : montera kopplingskulan (8), med bultar HM 16x45, brickor och muttrar HM16.
- Kontrollera att bultarna fortfarande är ordentligt åtdragna när dragkroken använts 1 000 km

Montasjeveiledning *031121/22/24*

- Ta de ulike delene av tilhengerfestet fra hverandre. Fjern kittet som sitter mellom festepunktene.
- Fjern reservehjulet.
- Kople fra eksossystemet og ta løs varmeskjoldet.
- Plasser avstandsbøssingene (4) i kjøretøyets høyre og venstre langsligger.
OBS: la dem ikke falle inn i langsliggeren!
- Sett delen (2) på plass på venstre side, over det øverste festepunktet på demperen og senk den deretter til over eksossystemet.
- Plasser boltene HM 10x90, med bolthodene på kjøretøjets utside og spennstykket (5) i langsliggeren. Planskiven CL10 og mutrene HM10 HM monteres på innsiden av kjøretøjet.
- Sett delen (3) på plass på høyre side.
- Plasser boltene HM 10x90, med bolthodene på kjøretøjets utside og spennstykket (5) i langsliggeren. Planskiven CL10 og mutrene HM10 HM monteres på innsiden av kjøretøjet.
- Sett tilhengerfestet 1 på plass i høyde med festepunktene (A), og monter det med bolter HM 8x30 og planskiver CL8.,Monter deretter tilhengerfestet mot del 2 og del 3 med bolter HM 10x35 og planskiver CL10.
- Stram alle boltene i henhold til nedenstående tilstramningmomenter :
- Begynn med boltene i illustrasjon (A).

Bolter HM 8 - CL 8.8 : 2,37 daNm

Bolter HM 10 - CL 8.8 : 4,77 daNm

Bolter HM 12 - CL 10.9 : 9,5 daNm

Bolter HM 16 - CL 8.8 : 19,5 daNm

- Monter eksossystemet og varmeskjoldet igjen.
- Fest reservehjulet på nytt.
- Monter koplingskulen (7), stikkontaktplaten (6) med bolter HM 12x70, flate ringer og mutrer HM12. 031122 : monter koplingskulen (8), med bolter HM 16x45, ringer og mutrer HM16.

-Kontroller etter de første 1 000 km at boltene fortsatt sitter godt fast

Instrucciones de montaje *031121/22/24*

- Desmontar las diferentes piezas del gancho. Quitar el pegamento que si encuentra alrededor de los puntos de fijación.
- Retirar la rueda de repuesto.
- Separar el conjunto del tubo de escape y soltar la pantalla termica.
- Colocar los tubos distanciadores (4) en los largueros izquierdo y derecho del vehiculo.**CUIDADO !** no dejar caer en los largueros.
- Posicionar pieza (2) a la izquierda, encima del punto de fijación superior del silenciador y bajarla entonces por encima del tubo de escape.
- Colocar los pernos HM 10x90, con las cabezas de pernos al lado exterior del vehiculo, y la contrachapa (5) en el largueros. Montar las arandelas CL10 y los pernos HM 10 en el interior del vehiculo.
montées à l'intérieur du véhicule.
- Posicionar pieza(3) a la derecha.
- Colocar los pernos HM 10x90, con las cabezas de pernos al lado exterior del vehiculo, y la contrachapa (5) en el largueros. Montar las arandelas CL10 y los pernos HM 10 en el interior del vehiculo.
- Posicionar el gancho de tiro 1 a la altura de los puntos de fijación (A) y montarlo con pernos HM 8x30 y arandelas CL8. Montar entonces el gancho de tiro contra la pieza 2 y la pieza 3 con los pernos HM 10x35 y arandelas CL10
- Enroscar los pernos según los pares de apriete indicados :
- Empezar con los pernos de la figura (A).

Pernos HM 8 - CL 8.8 : 2,37 daNm

Pernos HM 10 - CL 8.8 : 4,77 daNm

Pernos HM 12 - CL 10.9 : 9,5 daNm

Pernos HM 16 - CL 8.8 : 19,5 daNm

- Fijar de nuevo el tubo de escape y la pantalla térmica.
- Colocar de nuevo la rueda de repuesto.
- Montar la bola de acoplamiento (7), la placa del enchufe (6) con pernos HM 12x70, aros planos y tuercas HM 12. 031122 : montar la bola de acoplamiento (8), con pernos HM16x45, aros y tuercas HM 16.

Comprobar el ajuste de los pernos después los primeros 1 000 km de uso