

**Part Number: 029391**

**Type Number: 029391**

**Opel Combo D**

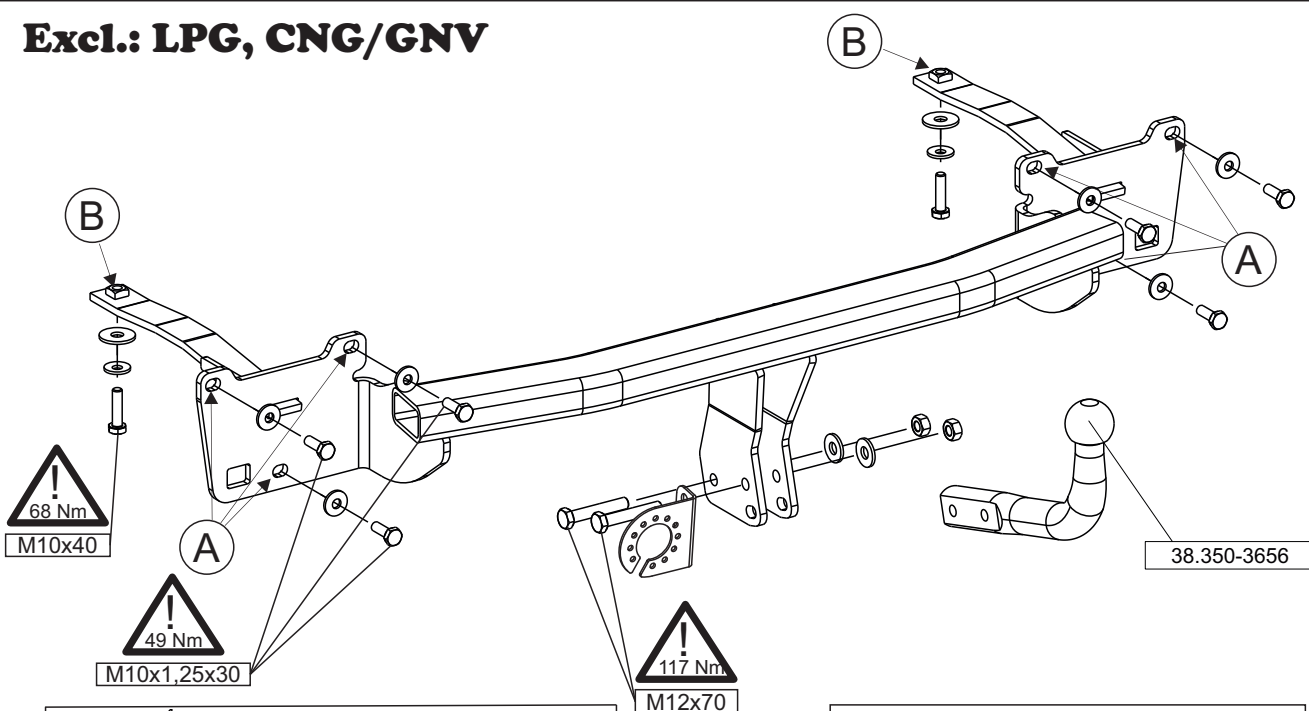
**2011-**

**Excl.: LPG, CNG/GNV**






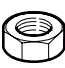

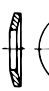

**Fiat Doblo**

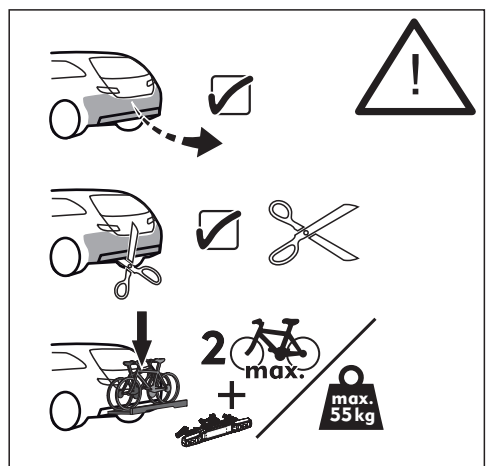
**2010-**





**Excl.: LPG, CNG/GNV**



Fitting instruction Szerelési utasítás Instruzioni di montaggio Monteringshandledning Instruction de montage Aseennusohje  
 Montageanleitung Montagevejledning Monteringsveiledning Instrucciones de montaje Montagehandleiding Návod k montáži Порядок установки

	
Megeleverde onderdelen Mitgelieferte Befestigungsteile Provided parts Materiel de fixation joint Dostarczone części wymienn Componenti forniti a corredo Általunk biztosított alkatrészek	Medfølgende komponenter Vedlagt festemateriell Medföljande komponenter Mukana tulevat osat Piezas incluidas Dodané upevňovací díly
 2x M10x40 (10.9)  2x M12x70 (10.9)  6x M10x1,25x30 (8.8)	 2x M12 (10)
 2x M12	 8x 10x27x2,8  2x 13x30x3,2





  
   
  max.  max. 55kg

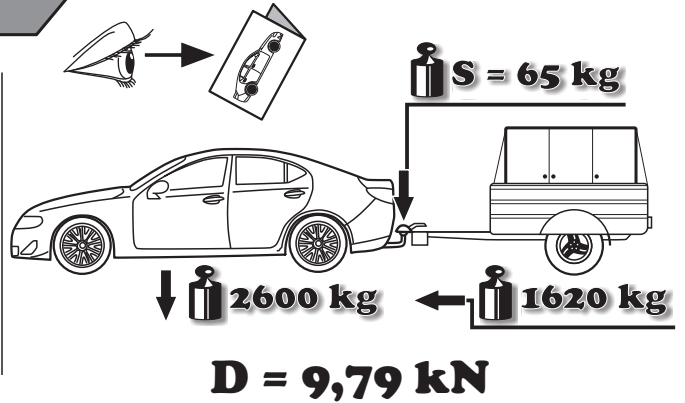
**Date: 21-08-2019**

**Version: 05**



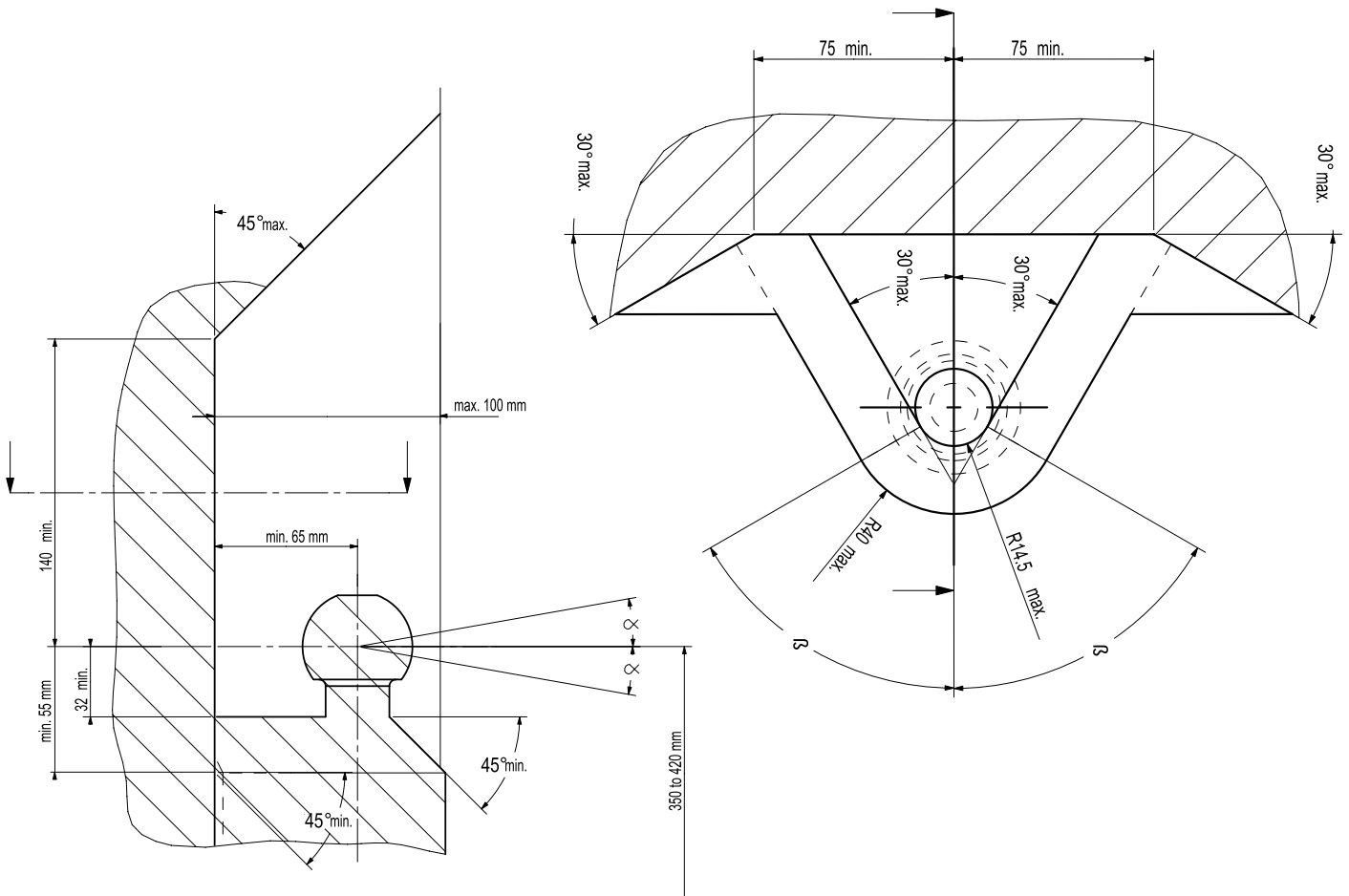


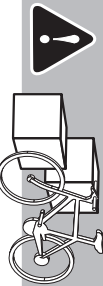
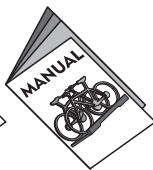
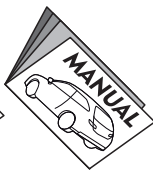
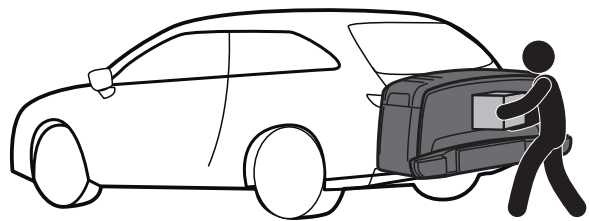
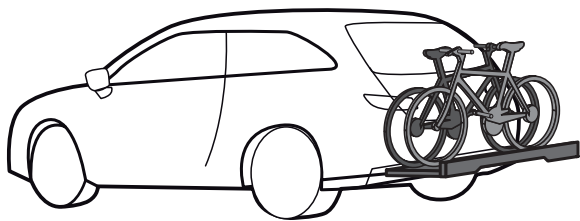
$$D = \frac{\text{MAX KG} \times \text{MAX KG}}{\text{MAX KG} + \text{MAX KG}} \times 0,00981 \leq 9,79 \text{ kN}$$




- NL** De tussenruimte conform supplement VII, afbeelding 30 van de richtlijn 94/20/EG moet in acht worden genomen.
- D** Der Freiraum nach Anhang VII, Abbildung 30 der Richtlinie 94/20/EG ist zu gewährleisten.
- GB** The clearance specified in appendix VII, diagram 30 of guideline 94/20/EC must be guaranteed.
- F** La zone de dégagement doit être garantie conformément à l'annexe VII, illustration 30 de la directive 94/20/CE.
- E** Debe garantizarse el espacio libre, conforme al anexo VII, figura 30 de la directiva comunitaria CE/94/20.
- DK** Frirummet skal overholdes iht. bilag VII, fig. 30 i direktiv 94/20/EU.
- N** Frirommet etter tillegg VII, figur 30 i direktiv 94/20/EEC skal overholdes.
- S** Spelrummet enligt bilaga VII, figur 30 i riktlinje 94/20/EG skall garanteras.
- FIN** Vapaa tila on taattava direktiivin 94/20/EY liitteen VII, kuvan 30 mukaisesti.
- I** Deve essere garantito lo spazio libero secondo l'allegato VII, figura 30 della direttiva 94/20/CE.
- CZ** Volný prostor ve smyslu Přílohy VII, obr. 30 Směrnice č. 94/20/ES musí být zaručen.
- PL** Należy zagwarantować wolną wysokość określoną na rysunku nr 30 dyrektywy 94/20/WE zawartej w załączniku nr VII.
- H** A 94/20/EK irányelv VII. mellékletében, a 30. ábrán a vonógömb elhelyezése számára előírt szabad tér-adatokat biztosítani kell.
- RU** Необходимо обеспечить данные свободного пространства, предписанные для размещения тяговошарика в приложении VII, директивы 94/20/EC.

- NL** bij toelaatbaar totaal gewicht van het voertuig
- D** bei zulässigem Gesamtgewicht des Fahrzeuges
- GB** at laden weight of the vehicle
- F** pour poids total en charge autorisé du véhicule
- E** con peso total autorizado del vehículo
- DK** ved tilladt samlet vægt for køretøjet
- N** ved kjøretøyets tillatte totalvekt
- S** vid fordonets tillfnta totalvikt
- FIN** ajoneuvon suurimmalla sallitulla kokonaispainolla
- I** per un peso complessivo ammesso del veicolo
- CZ** při celkové přípustné hmotnosti vozidla
- PL** w przypadku największej dozwolonej masy całkowitej
- H** rakománnyal terhelt járműsúly esetén.
- RU** В случае нагруженного автомобиля.





**GB** Attention  
**D** Achtung

**H** Figylem  
**F** Attention

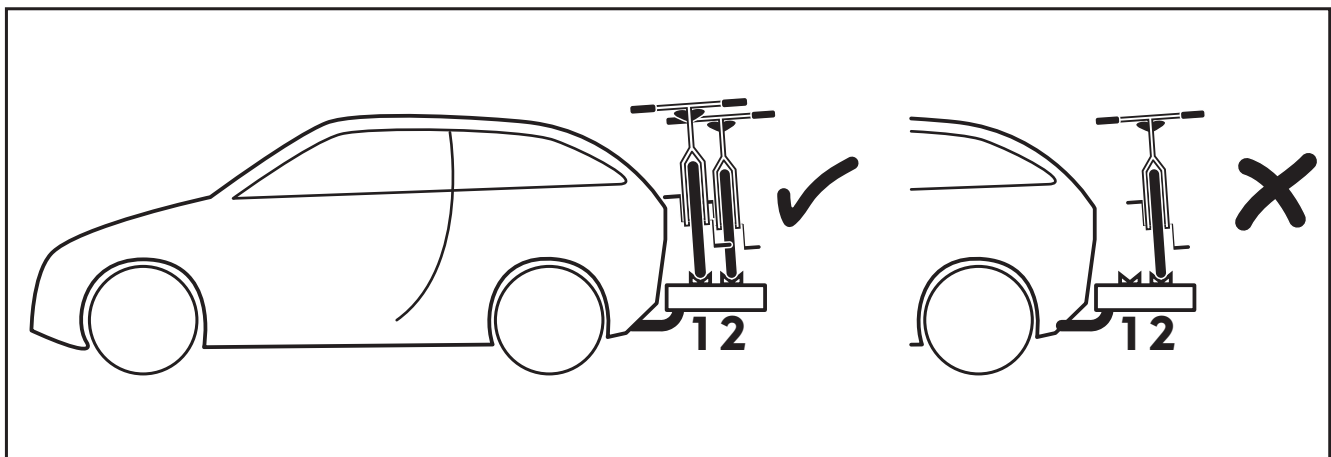
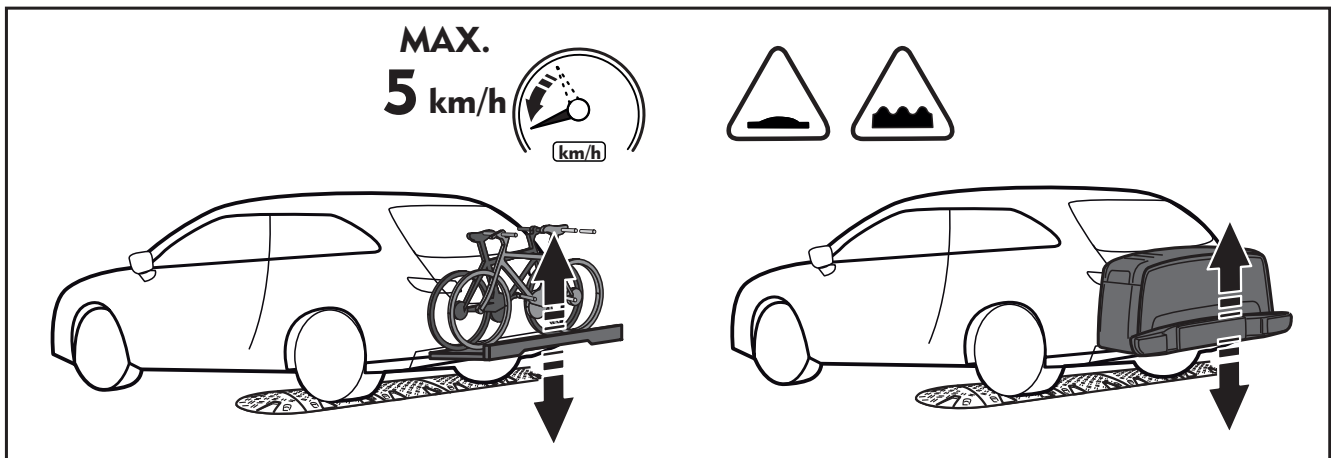
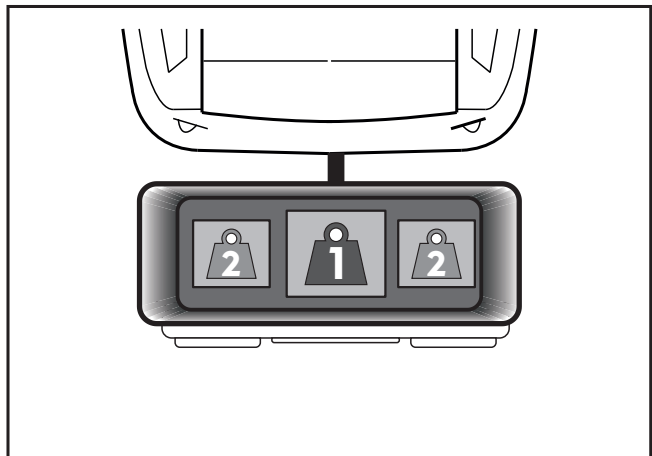
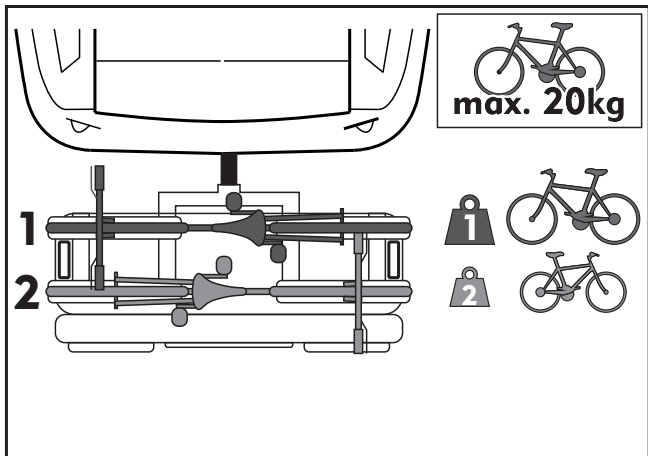
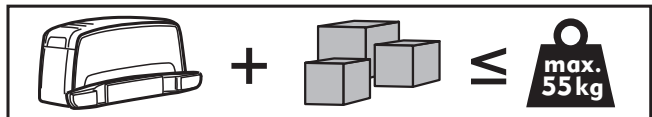
**I** Attenzione  
**NL** Let op

**E** Atención  
**FIN** Huomio

**S** Varning  
**N** Pass på

**CZ** Pozor  
**PL** Uwaga

**RU** Внимание  
**DK** Bemærk





**RU** Внимание  
**DK** Bemærk

**CZ** Pozor  
**PL** Uwaga

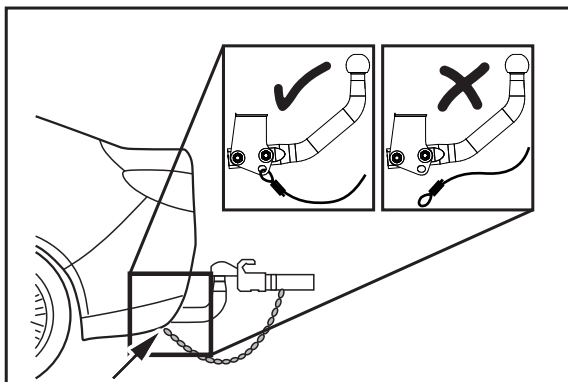
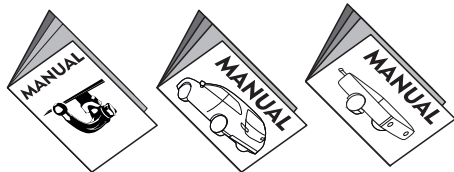
**S** Varning  
**N** Pass på

**E** Atención  
**FIN** Huomio

**I** Attenzione  
**NL** Let op

**H** Figyelem  
**F** Attention

**GB** Attention  
**D** Achtung



W przypadku korzystania z zaczepu kulistego należy obowiązkowo przestrzegać przepisów producenta dotyczących maksymalnej masy przyczepy oraz maksymalnego pionowego obciążenia zaczepu, jak instrukcja użycia i dokumentacja WVTA. Proszę zapytać dystrybutora/miejscowego sprzedawcy, jaka jest maksymalna masa ciągniona Waszego samochodu. Specyfikacje dla zaczepu kulowego nie mogą być przekroczone.

Przed holowaniem w każdym przypadku należy zapewnić dodatkowe połączenie, łańcuch bezpieczeństwa, który umożliwiają automatyczne zatrzymanie się przyczepy w przypadku oderwania się haka.

W skrajnych przypadkach, przeciążenie zaczepu kulistego może spowodować uwolnienie się sprzętu ciągniętego, a więc przyczepy, przyczepy kempingowej lub uchwytu na rower. Może to spowodować poważne lub śmiertelne obrażenia ciała osób znajdujących się w pojeździe ciągniętym i/lub przebywających w pobliżu przypadkowych przechodniów.

ACPS Automotive nie ponosi odpowiedzialności za ewentualne uszkodzenia produktu, które powstały w wyniku błędnego lub niewłaściwego użytkowania (w tym przeciążenia), spowodowanego przez użytkownika, lub inne osoby, za które użytkownik jest odpowiedzialny.

Od określonych, jako standard punktów mocowania nie należy odbiegać. Należy również przestrzegać krajowych wytycznych oficjalnego zatwierdzenia akcesoriów.

Przed transportem wszystkie nasze produkty regulowane są systemem kontroli wagi. W przypadku braku jakiejś części proszę o uzupełnienie jesteśmy w stanie spełnić wyłącznie po przedstawieniu naklejki zaświadczonej kontrole wagi. Gwarancja dotyczy jedynie nowego haka i akcesoriów. Zastosowanie używanych, odkupionych akcesoriów jest WZBRONIONA i zagraża życiu, ACPS Automotive nie ponosi za to odpowiedzialności.

Bei der Nutzung einer Anhängervorrichtung sind die Vorschriften des Herstellers bezüglich der erlaubten maximalen Anhängelast und der maximal zulässigen Stützlast unbedingt einzuhalten. Erkundigen Sie sich bei Ihrem Fahrzeughersteller/lokalen Händler, über die maximale Anhängelast Ihres Fahrzeuges. Die angegebenen Werte dürfen nicht überschritten werden! Die maximale Anhängelast und Stützlast der Anhängervorrichtung (Daten sind auf der Montageanleitung und Typenschild vermerkt) dürfen nicht überschritten werden!

Sobald an einer beliebigen Stelle der Kupplungskugel-Durchmesser von 49,0 mm oder kleiner erreicht ist, darf die Kugel der Anhängervorrichtung aus Sicherheitsgründen nicht mehr benutzt werden!

Die Überbelastung der Anhängervorrichtung (bzw. das Missachten der Vorschriften) kann zu schweren Schäden am Fahrzeug und/oder der Anhängervorrichtung führen.

Es dürfen keine Änderungen oder Umbauten an der Anhängervorrichtung vorgenommen werden! Sie führen zum Erlöschen der Betriebserlaubnis. Die Anhängervorrichtung dient zum Ziehen von Anhängern, welche mit Zugguckkupplungen ausgerüstet sind und zum Betrieb von Lastenträgern welche für die Montage auf der Kupplungskugel zugelassen sind, artfremde Benutzung ist verboten.

ACPS Automotive kann nicht für Fehler zur Verantwortung gezogen werden, die durch falschen oder nicht bestimmungsgemäßen Gebrauch (unter anderem Überlastung) verursacht wurden, entweder durch den Nutzer oder eine Person, für die der Nutzer verantwortlich ist.

Die vom Fahrzeughersteller serienmäßig genehmigten Befestigungspunkte sind eingehalten.

Nationale Richtlinien über die Anbauabnahmen sind zu beachten. Diese Montage- und Betriebsanleitung ist den Kfz.-Papieren beizufügen. Bei der Auslieferung wird jedes unserer Produkte mit einem Gewichtskontrollsystem überprüft. Im Falle fehlender Teile können wir der Bitte nach Nachlieferung nur entsprechen, wenn auch der Aufkleber, der die Gewichtskontrolle bestätigt, mit eingesandt wird.

Fare sempre riferimento alle istruzioni del costruttore del veicolo, al manuale del veicolo e alla documentazione WVTA, relative al peso rimorchiabile massimo ammissibile e al carico massimo della sfera verticale quando si usa il gancio di traino. Chiedere al produttore del veicolo o al rivenditore locale quant'è il peso massimo trainabile ammesso per il veicolo. Non superare i valori consentiti per il gancio di traino.

Prima di trainare collegare sempre l'attacco secondario, la catena di sicurezza, ai punti d'attacco prefabbricati per rendere possibile l'arresto automatico del rimorchio in caso di sganciamento della sfera di traino.

In casi estremi il sovraccarico del gancio di traino potrebbe comportare il precoce sganciamento del dispositivo trainato, sia che si tratti d'un rimorchio, d'una roulotte o d'un portabiciclette. Di conseguenza ciò potrebbe causare lesioni gravi o mortali alle persone all'interno del veicolo trainante e/o a persone innocenti in transito nella zona in quel momento.

ACPS Automotive non può essere ritenuta responsabile per eventuali difetti del prodotto causati da un uso improprio o diverso da quello della destinazione d'uso (compreso il sovraccarico) da parte dell'utilizzatore o di qualsiasi persona per la quale l'utilizzatore è responsabile.

I punti di fissaggio definiti di serie devono essere rispettati. Devono essere osservate le normative nazionali sui collaudi degli accessori.

Tutti i nostri prodotti sono controllati al momento della spedizione con un sistema di controllo del peso.

Nel caso di parti mancanti possiamo accettare una richiesta di sostituzione solamente insieme all'etichetta certificante l'avvenuto controllo del peso. La garanzia è valida soltanto per ganci di traino ed accessori nuovi. Il montaggio di ganci usati e di seconda mano è VIETATO e può causare lesioni mortali alle persone, cosa per cui ACPS Automotive non può essere ritenuta responsabile.

Always refer to the instructions of the vehicle manufacturer, such as the vehicle manual and WVTA, relating to the maximum Permissible towing weight and the maximum vertical ball loading when using the towbar. Ask your vehicle manufacturer / local dealer about maximum towing weights that apply to your vehicle. You must not exceed the relevant specifications.

Always secure the secondary coupling, the safety chain before towing, which enables the trailer to be stopped automatically in the event of separation of the towing ball.

In extreme cases overloading the towbar could result in the premature decoupling of the equipment being towed, that is a trailer, caravan or bicycle carrier. As a result this could also cause severe or fatal injuries to persons either within the towing vehicle and/or innocent bystanders in the area at that time.

ACPS Automotive may not be held responsible for any defect of the product caused by improper use or use other than the intended use (including overloading) by the user or any person for whom the user is responsible.

The fixing points specified as standard must be observed.

National guideline concerning official approval of accessories must also be observed.

All our products are adjusted upon dispatch with a weight control system.

In the case of missing parts we can only accept a request of replacement with the weight control sticker.

Guarantee is valid only for new towbars and accessories. The use of second-hand towbars is prohibited and could be life-threatening, where ACPS Automotive cannot be held responsible.

A vonóhorg használatá esetén a jármű gyártójának a megengedett maximális vontatott súlya és a maximális függőleges gömbterhelésre vonatkozó előírásait, mint a jármű használati útjása és WVTA dokumentációja, kötelezően be kell tartani. Kérdezze meg gépjármű-kereskedőjét/helyi forgalmazóját, mennyi az Ön autójára által maximálisan vontatható súly. A vonóhorgra vonatkozó előírásokat tilos túllépni. Vontatás előtt minden esetben biztosítsa a másodlagos kapcsolódást, biztonságos lánc, amik lehetővé teszik a pótkocsi automatikus megállását a vonógömb leválása esetén.

Szükséges esetben a vonóhorg túlterhelése a vontatott berendezés, tehát az utánfutó, lakókocsi vagy kerékpártartó elszabadulását eredményezheti. Ez pedig súlyos vagy halálos kimenetelű sérülést okozhat a vontató járműben tartózkodó személyeknek és/vagy a területen tartózkodó véletlen nézelődőknek.

Az ACPS Automotive nem vonható felelősségre a termék olyan esetleges hibáiért, amelyeket helytelen vagy nem rendeltetésszerű használat okozott (többek között túlterhelés), akár a felhasználó, akár olyan személy részéről, akiért a felhasználó felelősséggel tartozik.

A szabványosként meghatározott rögzítési pontoktól eltérni nem lehet.

A tartozékok hatósági jóváhagyására vonatkozó nemzeti irányelveket is be kell tartani.

Kiszállítás előtt valamennyi termékünket súlyellenőrző rendszerrel állítjuk be.

Hiányzó alkatrész esetén, csak a súlyellenőrzés megtörténtét igazoló matrica ellenében áll módunkban eleget tenni a pótlásra vonatkozó kérésnek. A garancia csak új vonóhorgokra és tartozékokra érvényes. Használt, másodkézből származó termék használatá TILOS és életveszélyes, amiért az ACPS Automotive nem vonható felelősségre.

Altid henvis Dem til producentens forskrifter om maksimal tilladte koblingsvægt og maksimal vertikale kuglevægt, samt køretøjets brugsanvisning og WVTA dokumentation, når De bruger trækroggen. Spørg Deres bilforhandler/lokale forhandler om maksimal koblingsvægt, der gælder for Deres køretøj. Værdier tilladt for trækrog må ikke overstiges.

Altid tilslut den sekundære kobling, sikkerhedsskæde til dens originale befæstelsespunkt(er) før bugsøring, sådan at traileren kunne stoppe automatisk i tilfælde af, at trækuglen kobles af.

I ekstreme tilfælde kan overbelastning af trækroggen medføre for tidlig afkobling af det bugserede udstyr, f.eks. trailer, kasse, campingvogn eller cykelholder. Som følge kan det også forårsage alvorlige eller dødelige kvæstelser for personer, der opholder sig enten i det bugserende køretøj og/eller uskyldige tilskuere i området på det pågældende tidspunkt.

ACPS Automotive kan ikke holdes ansvarlig for eventuelle fejl i produktet, som opstår som følge af forkert eller anden uhensigtsmæssig brug (inkl. overbelastning) af brugeren eller enhver person, som brugeren er ansvarlig for.

Befæstelsespunkterne, som er angivet som standard, skal overholdes.

Nationale retningslinjer for officiel godkendelse af tilbehør skal også overholdes.

Alle vores produkter er kontrolleret før afsendelse vha. et vægtstyresystem.

I tilfælde af manglende dele kan vi kun acceptere en anmodning om erstatning hvis en sticker foreligger, der attesterer, at vægtkontrol er blevet udført. Garantien gælder kun for nye trækroge og tilbehør. Brug af brugte trækroge er forbudt og kan medføre livsfare, som ACPS Automotive ikke kan holdes ansvarlig for.

Ved anvendelse av tilhengerfestet skal det tas hensyn til kjøretøyfabrikantens forskrifter og anvisninger nedsatt i kjøretøyets bruksanvisning og WVTA dokumentasjon vedrørende maksimal tæuevekt og maksimal vertikalt kulevekt. Spør fabrikanten / merkeforhandleren om den maksimale tæuevekten. Det er forbudt å overskride forskriftene vedrørende tilhengerfestet.

Den sekundære tilkoblingen, sikkerhetsskjeden, skal alltid tilkobles til de(n) angitte fabrikkpunkt(en)e før anvendelsen av tilhengeren for at traileren kan stoppes i tilfelle hovedkoblingen eventuell løsrivelse.

I ekstreme tilfeller kan overbelastning resultere i at det tauete anlegget, altså trailer, campinvgogn eller sykkeltrailer løsriver fra kjøretøyet. Og dette kan føre til alvorlige eller dødlige skader til personer sittende i den tauende bilen og/eller andre uskyldige personer som oppholder seg i nærheten.

ACPS Automotive kan ikke holdes ansvarlig for eventuelle produkfeil som framstår ifølge skjædesløs eller ukynndig bruk (blant annet overbelastning) av brukeren eller an annen person som brukeren er ansvarlig for.

Det skal tas hensyn til festepunktene angitt som standard.

Det skal tas hensyn til nasjonale retningslinjer som gjelder offisiell godkjenning av tilbehør.

Ved transporten er alle våre produkter kontrollert ved hjelp av vektkontroll-systemet. I tilfelle manglende bestanddeler er erstatningen bare mulig ved framvisning av etiketten som attesterer vektkontrollen. Garantien gjelder bare for nye tilhengerfester og bestanddeler. Anvendelse av annenhåndsprodukter er FORBUDT og kan føre til dødlige personsskader, som ACPS Automotive kan ikke stilles ansvarlig for.

En caso de utilizar gancho de remolque, hay que observar obligatoriamente las prescripciones del fabricante del vehículo referentes al peso máximo permitido de remolque y a la carga máxima vertical de la bola, tanto como al manual de uso como a la documentación VWT. Pregunte al comerciante de la marca/comerciante local, de que cuanto es el peso remolcable máximo de su auto. Está prohibido traspasar los valores de las prescripciones referentes al gancho de remolque.

Antes de remolcar siempre asegure la conexión secundaria, cadena de seguridad, los cuales hacen posible el paro automático del remolque, en el caso del desprendimiento de la bola de remolque.

Este tipo de sobrecarga en casos extremos puede traer como resultado el desprendimiento del dispositivo remolcado, o sea del carro de remolque, de la caravana, o del portabicicletas. Y esto puede ocasionar lesiones graves o mortales a las personas que están en el vehículo remolcador y/o a las personas inocentes que están en el área.

ACPS Automotivo asume responsabilidad de ningún tipo por error eventual del producto causado por uso incorrecto o por no usarlo a lo que fue destinado (incluido la sobrecarga), tanto por parte del usuario como de cualquiera persona bajo su responsabilidad.

Hay que tener en cuenta las prescripciones de los puntos de fijación estandarizado determinado.

Hay que tener en cuenta las directivas nacionales referentes a la autorización oficial de los accesorios

Antes del transporte, controlamos todos nuestros productos en un sistema de control de peso.

En el caso de accesorios faltantes, el pedido referente a su reemplazo sólo lo podemos aceptar conjunto con la presentación de la etiqueta adhesiva que certifica el control de peso. La garantía sólo es válida para ganchos de remolque y accesorios nuevos. Está PROHIBIDO y es mortalmente peligroso usar productos usados o de segunda mano, por lo que ACPS Automotivo no asume la responsabilidad.

En cas de l'utilisation de la barre à remorquer les instructions du producteur du véhicule concernant le poids maximal remorqué permis et la charge maximale verticale de la boule doivent être suivies. De telles instructions peuvent être l'instruction d'utilisation du producteur du véhicule et la documentation VVTA. Prière de vous renseigner chez le vendeur /distributeur local du véhicule concernant le poids maximal permis que votre voiture peut remorquer. Il est interdit d'excéder les charges données dans les instructions relatives à la barre à remorquer.

Avant de remorquer, connecter la connexion auxiliaire, la chaîne de sécurité avec ses points de fixation d'usine en tous cas. La chaîne de sécurité permet l'arrêt automatique de la remorque si la connexion principale se détachait.

Dans un cas extrême, la surcharge de la barre à remorquer peut causer le détachement de l'équipement remorqué c'est-à-dire de la remorque, de la caravane ou du support de bicyclette. La conséquence peut être une blessure grave ou mortelle pour les personnes se trouvant dans le véhicule remorquant et/ou pour les piétons innocents se trouvant auprès du véhicule.

ACPS Automotivo ne s'engage à aucune responsabilité pour les défauts éventuels du produit qui sont causés par une utilisation incorrecte ou qui n'est pas conforme à la destination prévue du produit (y compris la surcharge) de la part de soit de l'utilisateur soit d'une personne de laquelle l'utilisateur est responsable.

Il est interdit d'utiliser de points de fixation qui ne sont pas selon les normes. Il faut suivre les lignes guidées nationales relatives à l'approbation des pièces accessoires par des autorités.

Avant leur livraison, tous nos produits sont mis au point à l'aide d'un système contrôlant le poids.

S'il y a des pièces manquantes, nous ne pouvons satisfaire les demandes de livraison ultérieure que si l'étiquette confirmant le contrôle du poids est présente. La garantie ne s'applique qu'aux nouveaux barres à remorquer et qu'aux nouveaux accessoires. Il est INTERDIT d'utiliser des produits usés, venant de deuxième main qui menacent aussi de mort et pour lesquels ACPS Automotivo ne s'engage à aucune responsabilité.

В случае пользования фаркопом Вы должны соблюдать инструкции производителя автомобиля в связи с допускаемым максимальным буксирным грузом и максимальной вертикальной нагрузкой автомобиля, инструкции по эксплуатации а также документацию VVTA. Спросите у местного дилера/распределителя какой максимальный груз можно буксировать Вашим автомобилем. Вы не должны превышать технические характеристики фаркопа.

Перед буксировкой, обязательно присоедините вторичное сцепление, страховочную цепь к заводским точкам, что обеспечит автоматическую остановку прицепа в случае рассоединения главной муфты сцепления.

Крайняя перегрузка прицепа может вызвать его отключение, независимо от того, будет ли это прицеп, коробка, караван или держатель велосипеда. Кроме того, в таких случаях люди, сидящие в автомобиле и/или невинные прохожие, находящиеся в то время вблизи автомобиля могут получить смертельные или серьезные травмы.

ACPS Automotivo не несет ответственности за любые дефекты продукта, которые возникли вследствие несоответственного пользования или пользования не по назначению (включая перегрузку) пользователем или любым лицом, за которым пользователь несет ответственность.

Определенные в качестве стандарта точки крепления должны соблюдаться. Государственные руководящие принципы, касающиеся официального утверждения аксессуаров также должны соблюдаться.

После отправки все наши продукты контролируются системой управления веса. В случае недостающих частей мы принимаем запрос о замене только с наклейкой контроля веса.

Гарантия действительна только для новых фаркопов и аксессуаров. Монтаж старых фаркопов запрещен, ибо это может вызвать смертельные травмы, поэтому за это ACPS Automotivo не несет ответственности.

Bij gebruik van de trekhaak moeten de voorschriften van de van de voertuigfabrikant met betrekking tot het maximale trekgewicht en de maximale verticale kogeldruk in acht worden genomen, als gebruiksaanwijzing van het voertuig en de VVTA-documentatie. Raadpleeg uw dealer voor het maximale trekgewicht dat uw auto mag trekken. De voorschriften van deze trekhaak mogen niet overschreden worden.

Voorafgaand aan het trekken dient u in ieder geval de secundaire aansluiting, de veiligheidsketting, zeker te stellen, zodat de aanhanger automatisch tot stilstand komt als het trekkoeg losraakt.

In het uiterste geval kan een dergelijke overbelasting leiden tot het losraken van de getrokken last, dat wil zeggen de aanhanger, caravan of fietsendrager. Dit kan vervolgens zwaar of dodelijk letsel toebrengen aan personen in het voertuig dat de last trekt en/of omstanders.

ACPS Automotivo kan niet aansprakelijk worden gesteld voor enig gebrek aan het product, dat is veroorzaakt door onjuist of oneigenlijk gebruik (o.a. overbelasting) door de gebruiker of een persoon voor wie hij aansprakelijk is.

Er mag niet worden afgeweken van de als norm vastgestelde bevestigingspunten.

Ook de nationale richtlijnen betreffende de goedkeuring van de toebehoren moeten in acht worden genomen.

Al onze producten worden gecontroleerd op compleetheid middels een weegcontrolesysteem.

Reclamaties met betrekking tot ontbrekende onderdelen kunnen alleen geaccepteerd worden indien er een weegcontrolestickertje kan worden getoond. De garantie geldt uitsluitend voor nieuwe trekhaken en toebehoren. Het gebruik van gebruikte, tweedehands producten is VERBODEN en levensgevaarlijk, waarvoor ACPS Automotivo niet aansprakelijk kan worden gesteld.

Při použití tažného zařízení se vždy řiďte pokyny výrobce vozidla, návodu k obsluze vozidla a VVTA, týkajících se maximální přípustné hmotnosti taženého nákladu, a maximálního svislého zatížení koule. Informujte se u místního prodejce/výrobce vozidla o maximálních hmotnostech taženého nákladu, které se vztahují k vašemu vozidlu. Nepřekračujte hodnoty povolené pro tažné zařízení.

Před tažením přívěsu v každém případě zabezpečte sekundární spojení, bezpečnostní řetěz, které umožní automatické zastavení přívěsu v případě oddělení hlavního spojovacího zařízení.

V extrémních případech přetížení tažného zařízení může vést k oddělení zařízení a uvolnění přívěsu, ať už je to trailer, přívěs, karavan nebo nosič jízdních kol. V důsledku to může také způsobit vážné nebo smrtelné zranění osob ve vozidle a/nebo nevinných kolemjdoucích v této oblasti v té době.

Firma ACPS Automotivo nenes odpovědnost za žádnou vadu výrobku, způsobenou nesprávným použitím nebo použitím jiným než je zamýšlené použití (včetně přetížení) ze strany uživatele nebo osoby, za kterou je zodpovědný uživatel.

Upevňovací body uvedené ve standardu musí být dodrženy.

Také musí být dodrženy národní předpisy týkající se oficiálního schválení příslušenství.

Všechny naše výrobky jsou před expedicí kontrolovány systémem pro kontrolu hmotnosti.

V případě chybějících dílů můžeme přijímat žádosti o náhradu pouze po předložení štítku o kontrole hmotnosti. Záruka je platná pouze pro nové tažné zařízení a příslušenství. Používání tažných zařízení z druhé ruky je ZAKÁZANO a může způsobit smrtelné zranění, za které ACPS Automotivo nelze činit odpovědným.

Vetokoukkaa käyttäessä aina huomioi ajoneuvon valmistajan ohjeet koskien suurinta sallittua vetopainoa ja suurinta pystysuoraa kuularasitusta, ajoneuvon käyttöohjetta ja VVTA dokumentaatiota. Kysy jälleennyjyittäisi paljonko autosi suurin sallittu vetopaino on. On kiellettyä ylittää vetokoukkaa koskevat rajoitukset. Ennen vetoa aina varmista toissijainen liitäntä, suojaketju, jotka mahdollistavat perävaunun automaattisen pysähtymisen vetokoukun irtautumisen tapauksessa.

Ääritapauksessa vetokoukun ylikuormitus johtaa vedetty ajoneuvon, eli perävaunun, asuntovaunun tai polkupyörätelineen irtautumisen. Tämä saattaa aiheuttaa vetoajoneuvossa istuvien ja/tai kanssakulkijoiden vakavaa tai kuolemaan johtavaa loukkaantumista.

ACPS Automotivo ei ota vastuuta tuotteiden sellaisista vioista, jotka aiheutuvat vääristä tai epäasianmukaisesta käytöstä (muun muassa ylikuormitus) jotka johtuvat käyttäjän tai käyttäjän vastuulla olevan henkilön toimesta.

Määritystä standardikiinnityspisteistä ei saa erota.

Myös osien myöntämisen kansalliset direktiivit täytyy noudattaa.

Ennen toimitusta jokainen tuottemme säädetään painotarkastussysteemin avulla.

Puuttuvan osan voimme korvata vain ja ainoastaan tarkastusta todistavaa tarraa vastaan. Takuu kattaa vain uudet vetokoukut ja osat. Käytettyjen, jälleennyjydyjen tuotteiden käyttäminen on KIELLETTY ja hengenvaarallista, josta ACPS Automotivo ei ole vastuussa.

Läs alltid instruktionerna från tillverkaren av fordonet, bruksanvisningen av fordonet och VVTA, avseende den maximala tillåtna vikten av släpvagnen och den maximala vertikala belastningen av dragkulan vid användningen av dragkroken. Fråga tillverkaren av fordonet / lokala återförsäljaren om de maximala dragvikterna som gäller för ditt fordon, och som inte överstiger mer värdena, som är tillåtna för dragkroken. Anslut alltid den sekundära kopplingen, säkerhetskedjan, till sin fabrikstillverkade fästpunkt(er) innan bogsering, för att släpvagnen ska stoppas automatiskt i händelse av separationen av huvudkopplingen.

I extrema fall, överbelastningen av dragkroken kan leda till en förtidig frikoppling av den utrustning som bogseras, oavsett om det är en släpvagn, låda, husvagn eller cykelhållare. Som ett resultat av detta, den kan också leda till allvarliga eller livshotande skador till person, antingen inom dragfordonet och / eller oskyddiga åskådare, som finns i området vid den tiden.

ACPS Automotivo kan inte hållas ansvarig för någon skada på produkten som orsakas av en felaktig användning, eller användningen som är andra än den avsedda användningen (inklusive överbelastning) av användaren eller personen, för vilken användaren är ansvarig.

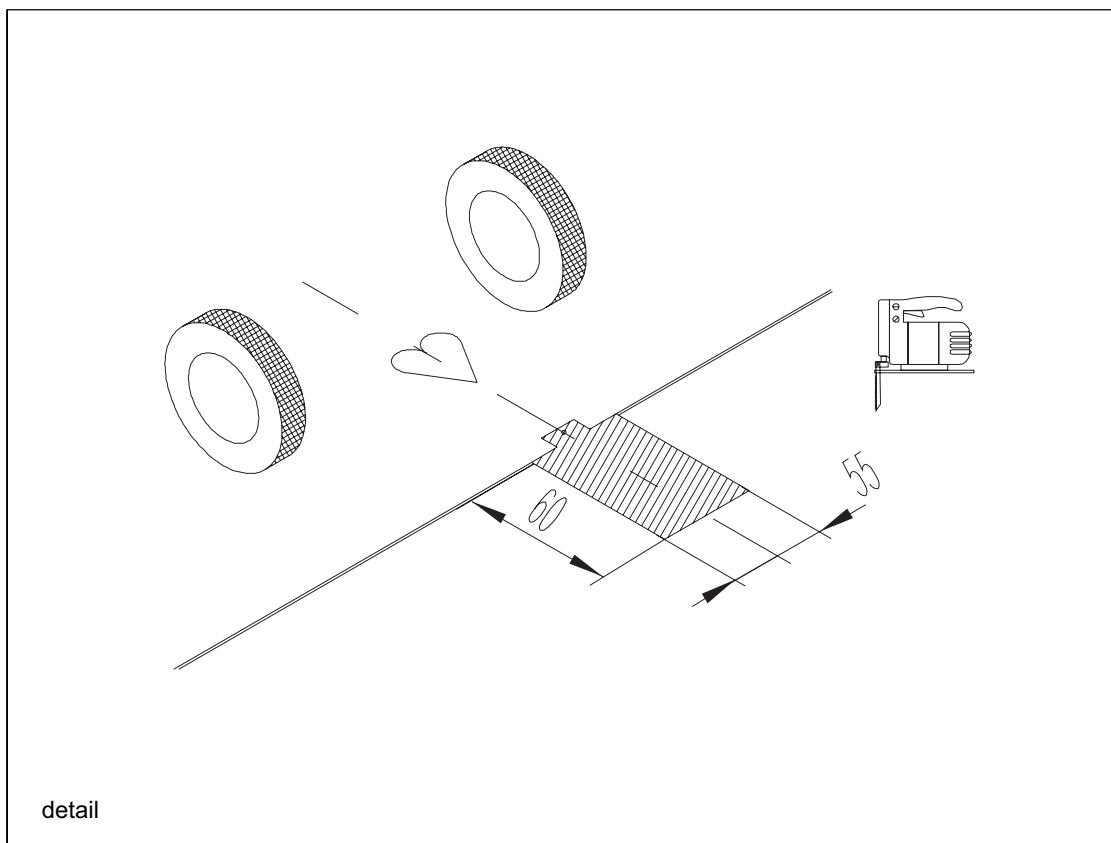
Fästpunkterna, som anges som standard, måste följas.

De nationella riktlinjer för det officiellt godkännandet av tillbehör måste också beaktas.

Alla våra produkter är kontrollerade vid leverans med en viktkontroll-system.

I fall av saknade beståndsdelar kan vi endast acceptera en begäran om ersättning med viktkontroll-klistermärke.

Garanti gäller endast för nya dragkrokar och tillbehör. Monteringen av begagnade dragkrokar är förbjudet, och kan leda till livshotande skador till person, där ACPS Automotivo inte kan hållas ansvarig.



#### H 029391 SZERELÉSI ÚTMUTATÓ

1. Csomagolja ki a vonóhorogot és ellenőrizze a tartalmát, összevetve az alkatrészlistával.  
Szükség esetén távolítsa el az alsó tömítést a vonóhorog rögzítési pontjairól.
2. Szerelje le a hátsólámpákat (3 csavar).
3. Szerelje le a lökhárítót:  
Szereljen le 2 csavart mindkét kerékíven.  
Hajtsa be a kerékív borítást és távolítsa el az alatta található csavart.  
Távolítsa el a 4 csavart a lökhárító elején.  
Távolítsa el 1 csavart mindkét hátsólámpánál.  
Távolítsa el 5 csavart a lökhárító alján.  
Távolítsa el a lökhárítót.  
Szükség esetén lazítsa meg a parkolóradarokat.
4. Szerelje le a lökhárító középső rögzítőelemét a hátfalról (1 csavar).  
A rögzítőre már nem lesz szükség.
5. Szerelje le a lökhárítóbetétet (6 csavar). A lökhárítóbetétre már nem lesz szükség.
6. Helyezze a vonórudat az alvázgerendákba és szerelje fel a vonórudat az „A” furatokhoz 6 db M10x1,25x30-as csavart, rugós alátéteket használva, valamint a „B” furatokhoz 2 db M10x40-es csavart, fakötésű alátéteket és rugós alátéteket használva.
7. Húzza fixre a vonóhorog testet. Használja az 1. oldalon feltüntetett meghúzó nyomatékokat.
8. Távolítsa el a műanyag csikot a lökhárítóbetétről és ragassza a vonórúd vonóhorogtestére.
9. Vágja ki a lökhárítót a rajz szerint.
10. Szerelje vissza az 2 és 3 pontban említett összes eltávolított alkatrészt.
11. Szerelje fel a vonógömböt és a dugaljartó lemezt 2 db M12x70 csavart, rugós alátéteket és anyákat használva.
12. Húzza fixre a vonógömböt. Használja az 1. oldalon feltüntetett meghúzó nyomatékokat.

#### PL 029391 INSTRUKCJA MONTAŻU

1. Należy rozpakować statyw holowniczy i sprawdzić jego zawartość, porównując z wykazem części. W razie potrzeby należy usunąć osłonę podwozia w okolicy punktów umocowania osłony bagażnika/podwozia.
2. Należy zdemontować tylne lampy (3 śruby).
3. Należy zdemontować zderzak:  
Zdemontować 2 śruby z obu nadkoli.  
Odwinąć wykładzinę nadkoli i usunąć znajdującą się pod nią śrubę.  
Usunąć 4 śruby z przodu zderzaka.  
Usunąć 1 śrubę przy obu tylnych lampach.  
Usunąć 5 śrub ze spodu zderzaka.  
Zdjąć zderzak.  
W razie potrzeby należy poluzować czujniki parkowania.
4. Należy zdemontować środkowy element mocujący zderzak z tylnej ścianki (1 śruba).  
Mocowanie nie będzie już potrzebne.
5. Należy zdemontować wkładkę zderzaka (6 śrub). Wkładka zderzaka nie będzie już potrzebna.
6. Dźwąg holowniczy należy umieścić w belkach podwozia i zamontować go do otworów „A” za pomocą 6 śrub M10x1,25x30, podkładek sprężystych, oraz do otworów „B” za pomocą 2 śrub M10x40, podkładek stosowanych do drewna i podkładek płaskich.
7. Należy umocować dźwąg holowniczy. Należy stosować momenty wyszczególnione na stronie 1.
8. Z wkładki zderzaka należy usunąć plastikowy pasek i przykleić go do bloku haka holowniczego.
9. Należy wykonać wycięcie na zderzaku na podstawie rysunku.
10. Należy z powrotem zamontować części wymienione w punkcie 2 i 3.
11. Należy zamontować zaczep kulowy i płytę z gniazdem wykowym za pomocą 2 śrub M12x70, sprężystych podkładek i nakrętek.
12. Należy przymocować zaczep kulowy. Należy stosować momenty wyszczególnione na stronie 1.

#### **E 029391 INSTRUCIONES DE MONTAJE**

1. Sacar las piezas y el material de sujeción incluidos en el gancho de remolque. Si procede, retirar el pegamento existente en los puntos de sujeción.
2. Desmonte las lámparas posteriores (3 tornillos).
3. Desmonte el parachoques:  
Desmonte 2 tornillos en ambos pasos de las ruedas.  
Doble hacia adentro el recubrimiento de los pasos de las ruedas y quite el tornillo que está debajo del mismo.  
Quite los 4 tornillos en la parte delantera del parachoques.  
Quite 1 tornillo en ambas lámparas posteriores.  
Quite los 5 tornillos en la parte inferior del parachoques.  
Quite el parachoques.  
Si es necesario afloje los sensores de aparcamiento.
4. Desmonte el elemento fijador central del parachoques de la pared posterior (1 tornillo). Al elemento fijador ya no lo vamos a necesitar más.
5. Desmonte el parachoques interior (6 tornillos). Al parachoques interior ya no lo vamos a necesitar más.
6. Ubique la palanca de remolque en la barra del chasis y monte la palanca de remolque a los huecos "A" utilizando 6 tornillos M10x1,25x30, y arandelas de fijación, además a los huecos "B" utilizando 2 tornillos M10x40, arandelas grandes y arandelas de fijación.
7. Fijar el gancho de remolque. Aplicar para eso los pares de apriete según la página 1.
8. Quite la franja sintética del parachoques interior y péguelo al cuerpo del gancho de remolque de la barra de remolque.
9. Recorte el parachoques según muestra la figura.
10. Restituya todos los accesorios que quitó en los puntos 2 y 3.
11. Monte la bola de remolque y el soporte para el Kit Eléctrico utilizando 2 tornillos M12x70, arandelas de fijación y tuercas.
12. Fijar la bola. Aplicar para eso los pares de apriete según la página 1.

#### **FR 029391 ASENNUSOHJEET**

1. Pura vetokoukku pakkauksesta ja tarkista listasta, että kaikki asennuksessa tarvittavat osat löytyvät. Jos tarpeellista, niin poista alustansuojauksen kiinnityskohdista.
2. Irrota takavalot (3 ruuvia).
3. Irrota puskuri:  
Irrota 2 ruuvia molemmalta pyöränkaarelta.  
Käännä pyöränkaaren peite sisään ja irrota sen alla oleva ruuvi.  
Irrota 4 ruuvia puskurin etupuolelta.  
Irrota 1 ruuvi molemmalta takalampulta.  
Irrota 5 ruuvia puskurin alaosalta.  
Irrota puskuri.  
Tarvittaessa löysää pysäköintitukit.  
4. Irrota puskurin keskimäinen kiinnityselementti takaseinältä (1 ruuvi).  
Kiinnityselementtiä ei enää tarvita.  
5. Irrota sisäpuskuri (6 ruuvia). Sisäpuskuria ei enää tarvita.  
6. Aseta vetotanko alustatankoihin ja asenna vetotanko reikiin „A” käyttäen 6 kpl M10x1,25x30 ruuveja, ja jousialuslevyjä, sekä reikiin „B” käyttäen 2 kpl M10x40 ruuveja, puualuslevyjä ja jousialuslevyjä.  
7. Kiinnitä vetokoukku. Käytä sivulla 1 ilmoitettua kiristysmomenttia.  
8. Irrota muoviraita sisäpuskurista ja liimaa se vetotangon vetokoukkuun.  
9. Tee syvennys puskuriin kuvan mukaisesti.  
10. Asenna kaikki kohdissa 2 ja 3 poistetut osat takaisin paikoilleen.  
11. Asenna vetokuula ja pistorasian pidike käyttämällä 2kpl M12x70 – ruuveja, jousialuslevyjä ja muttereita.  
12. Kiinnitä vetokuula. Käytä sivulla 1 ilmoitettua kiristysmomenttia.

#### **CZ 029391 NÁVOD K MONTÁŽI**

1. Podle přiloženého seznamu zkontrolujte jednotlivé součásti tažného zařízení, pokud je to nezbytné, odstraňte ze styčných bodů v zavazadlovém prostoru ochranný proštědek.
2. Odmontujte zadní světlá (3 šrouby).
3. Odmontujte nárazník:  
odmontujte 2 šrouby na obou podběžích.  
zahněte kryt podběhu a odstraňte pod ním se nacházející šroub.  
odstraňte 4 šrouby na přední straně nárazníku.  
odstraňte 1 šroub u obou zadních světel.  
odstraňte 5 šroubů na spodku nárazníku.  
odstraňte nárazník.  
v případě potřeby uvolněte parkovací senzory.
4. Ze zadní strany nárazníku odmontujte střední úchytnou svorku (1 šroub).  
Úchytku (šroub) už v budoucnu nebudete potřebovat.
5. Odmontujte vnitřní nárazník (6 šroubů). Vnitřní nárazník už v budoucnu nebudete potřebovat.
6. Umístěte tažný rám do podvozkového rámu a namontujte ho k otvorům „A”, použijte k tomu 6 ks šroubů M10x1,25x30, a pružné podložky a k otvorům „B” použijte 2 ks šroubů M10x40, karosářské podložky a pružné podložky.
7. Namontujte tažné zařízení. Použijte utahovací momenty uvedené na straně 1.
8. Odstraňte syntetický proužek z vnitřního nárazníku a přilepte ho na rám tažného zařízení.
9. Podle detailu zhotovte výřez v nárazníku.
10. Nasadte napětí všechny díly odstraněné v bodech číslo 2 a 3.
11. Připevněte tažný čep a držák elektrické zásuvky s použitím 2 ks šroubů M12x70, pružných podložek a matic.
12. Namontujte a dotáhněte tažný čep. Použijte kroutící momenty uvedené na straně 1.

#### **S 029391 MONTERINGSINSTRUKTION**

1. Päck upp monteringssetsen och kontrollera innehållet mot detaljbeskrivning. Om det behövs tag bort underredsmassa runt monteringspunkterna i bagageutrymmet och under bilen.
2. Montera ner baklyktorna (3 skruvarna).
3. Montera ner stötfångaren:  
Montera ner dom 2 skruvorna, vid hjulbågarna.  
Björ upp beklädningsdelen vid hjulbågen, sedan tag bort skruven, som finns undertill.  
Tag bort dom 4 skruvarna, vid den främre delen av stötfångaren.  
Tag bort en skruv, vid båda baklyktorna.  
Tag bort dom 5 skruvarna, vid den undre delen av stötfångaren.  
Tag bort stötfångaren.  
Om det är nödvändigt, lossa parkerings-sensorn.  
4. Montera ner den mellersta monterings-elementen av stötfångaren, från bakväggen (en skruv).  
Monterings-elementen kommer ej att användas mer.  
5. Montera ner den inre stötfångaren (6 skruvarna). Kommer ej att användas mer.  
6. Placera in dragbalken, i bjälkarna av underredet; sedan montera dragbalken, vid borrhålen „A”, med hjälp av dom 6 st. skruvorna M10x1,25x30, och dom fjädrande underlägg. Sedan montera dragbalken, vid borrhålen „B”, med hjälp av dom 2 st. skruvarna M10x40, dom stora underlägg, och dom fjädrande underlägg.  
7. Sätt fast dragbalken. Använd härvid åtdragningsmomenten på sidan 1.  
8. Tag bort den syntetiska strimman, från inlägget av stötfångaren, och klistra den, på tvärstången av dragstången.  
9. Göra en inristning i stötfångaren, enligt teckningen.  
10. Placera tillbaka samtliga beståndsdelar, som togs bort vid raderna 2 och 3.  
11. Montera dragkulan samt skivan „Y” till kontakthållaren med hjälp av 2 st. M12x70 skruvorna, dom fjädrande underlägg och skruvmutterarna.  
12. Sätt fast dragkulan. Använd härvid åtdragningsmomenten på sidan 1.

#### **I 029391 ISTRUZIONI DI MONTAGGIO**

1. Aprire l'imballaggio della struttura di traino e controllare il contenuto\_a fronte dell'elenco componenti. Se necessario, rimuovere il mastice di protezione intorno ai punti di fissaggio.
2. Smontare i fanali posteriori (3 viti).
3. Smontare il paraurti:  
Togliere 2 viti in entrambi i parafranghi.  
Scostare il rivestimento interno dei parafranghi e rimuovere le vite sottostante.  
Togliere 4 viti frontalmente al paraurti.  
Togliere 1 viti da entrambi i fanali posteriori.  
Togliere 5 viti nella parte inferiore del paraurti.  
Togliere il paraurti.  
Se necessario, disconnettere i sensori di parcheggio.
4. Smontare il gancetto centrale di fissaggio del paraurti dal pannello posteriore (1 vite). Il gancetto non sarà più utilizzato.
5. Smontare il paraurti intemo (6 bulloni), che non sarà più riutilizzato.
6. Posizionare il dispositivo di traino nel telaio e montare con 6 bulloni M10x1,25x30, rondelle piane e rondelle elastiche ai fori „A” e con 2 bulloni M10x40, rondelle elastiche ai fori „B”.
7. Fissare la struttura di traino serrando i bulloni alle coppie di serraggio indicata a pagina 1.
8. Togliere la striscia sintetica dal paraurti interno ed incollarla sulla traversa del gancio.
9. Eseguire un intaglio nel paraurti conformemente al disegno.
10. Rimontare tutti i pezzi precedentemente smontati nei punti 2 e 3.
11. Montare la sfera di traino ed il portapresa utilizzando 2 bulloni M12x70, rondelle elastiche e dadi.
12. Fissare la sfera di traino, applicando la coppia di serraggio indicata a pagina 1.

#### **DK 029391 MONTAGEVEJLEDNING**

1. Fjern de dele og monteringsmaterialer, der sidder på trækrogeren. Eventuelt kit på fastgørelsespunkterne fjernes.
2. Afmonter baglygteenhederne (3 skruer).
3. Afmonter kofangeren:  
Afmonter 2 skruer i begge hjulkasser.  
Fold hjulkassens beklædning indad og fjern bolten nedenfor.  
Fjern 4 skruer ved kofangerens forside.  
Fjern 1 skruer ved begge baglygteenheder.  
Fjern 5 skruer på kofangerens underside.  
Fjern kofangeren.  
Løsn parkeringssensorerne hvis nødvendigt.
4. Afmonter kofangerens midterste bøjle fra bagpanelet (1 skruer).  
Denne bøjle bliver overflødig.
5. Afmonter inderkofangeren (6 bolte). Der bliver ikke brug for inderkofangeren fremover.
6. Placer trækrogeren i chassisvangerne, og monter trækrogeren ved hullerne „A” vha. 6 bolte M10x1,25x30 inkl. og fjederskiver og ved hullerne „B” vha. 2 bolte M10x40, inkl. karosseriskiver og fjederskiver.
7. Fastgør tværvangen. Følg tilspændingsmomenterne på side 1.
8. Fjern den syntetiske strimmel fra inderkofangeren og lim den på trækrogens tværvange.
9. Lav en udskæring i kofangeren iflg. fig.
10. Sæt alle dele på plads, som blev fjernet i punkterne 2 og 3.
11. Monter trækuglen og stikdåsepladen vha. 2 stk. M12x70 bolte, inkl. fjederskiver og møtrikker.
12. Fastgør trækuglen. Følg tilspændingsmomenterne på side 1.



#### **(N) 029391 MONTAGEHANDLEIDING**

1. Meegeleverde onderdelen en bevestigingsmaterialen van de trekhaak verwijderen. Eventueel aanwezige kit ter plaatse van de bevestigingspunten verwijderen.
2. Demonteer de achterlichten (3 schroeven).
3. Demonteer de bumper:  
Demonteer 2 schroeven in beide wielkasten.  
Klap de wielkastbekleding naar binnen en verwijder de hieronder gelegen schroef.  
Verwijder 4 schroeven aan de voorzijde van de bumper.  
Verwijder 1 schroef ter plaatse van beide achterlichten.  
Verwijder 5 schroeven aan de onderzijde van de bumper.  
Verwijder de bumper.  
Maak, indien nodig, de parkeersensoren los.
4. Demonteer de middelste bevestigingsbeugel van de bumper op het achterbord (1 schroef). De beugel komt te vervallen.
5. Demonteer de binnenbumper (6 bouten). De binnenbumper komt te vervallen.
6. Plaats de trekhaak in de chassisbalken en monteer de trekhaak met 6 bouten M10x1,25x30, en veerringen bij de gaten "A" en met 2 bouten M10x40, carrosserieringen en veerringen bij de gaten "B".
7. Zet de trekhaak vast. Hanteer hierbij de aanhaalmomenten zoals aangegeven op pagina 1.
8. Verwijder de kunststofstrip van de binnenbumper en lijm deze vast op de buis van de trekhaak.
9. Maak een uitsparing in de bumper volgens detail.
10. Herplaats de onder punten 2 t/m 3 verwijderde onderdelen.
11. Monteer de kogel en stekkerdoosplaat m.b.v. 2 bouten M12x70, incl. veerringen en moeren.
12. Zet de kogel vast. Hanteer hierbij de aanhaalmomenten zoals aangegeven op pagina 1.

#### **(D) 029391 MONTAGEANLEITUNG**

1. Die Anhängervorrichtung auspacken und die Befestigungsteile auf Vollständigkeit überprüfen.  
Im Bereich der Befestigungspunkte den Unterbodenschutz entfernen.
2. Die Rücklichter demontieren (3 Schrauben).
3. Den Stoßfänger demontieren:  
Die 2 Schrauben in beiden Radschutzkästen demontieren.  
Die Radschutzkastenverkleidung nach innen klappen und die darunter befindliche Schraube entfernen.  
Die 4 Schrauben an der Vorderseite des Stoßfängers entfernen.  
Eine Schraube im Bereich beider Rücklichter entfernen.  
Die 5 Schrauben an der Unterseite des Stoßfängers entfernen.  
Den Stoßfänger entfernen.  
Falls nötig, die Parksensoren lösen.
4. Den Befestigungsbügel in der Mitte des Stoßfängers am Abschlußblech demontieren. (1 Schraube). Der Bügel wird nicht mehr benötigt.
5. Den Innenstoßfänger demontieren (6 Schrauben). Der Innenstoßfänger wird nicht mehr benötigt.
6. Die Anhängervorrichtung in die Chassisrahmen schieben und die Anhängervorrichtung mit 6 Schrauben, Federringen an den Löchern "A" und mit 2 Schrauben M10x40, Karosseriescheiben und Federringen an den Löchern "B" montieren.
7. Die Anhängervorrichtung festziehen. Handhaben Sie hierbei die Anzugsmomente gemäß Seite 1.
8. Den Kunststoffstreifen des Innenstoßfängers entfernen und auf den Querträger der Anhängervorrichtung festkleben.
9. Einen Ausschnitt im Stoßfänger gemäß Detail vornehmen.
10. Alle in Punkt 2 und 3 entfernten Teile wieder montieren.
11. Die Kugel und Steckdosenhalterplatte mit 2 Schrauben M12x70, Federringen und Muttern montieren.
12. Die Kugel festziehen. Handhaben Sie hierbei die Anzugsmomente gemäß Seite 1.

#### **(N) 029391 MONTERINGSVEILEDNING**

1. Fjern vedlagte deler og festemateriell fra tilhengerfestet. Fjern eventuelt kitt som måtte befinne seg på festepunktene.
2. Demonter de bakre lampene (3 bolter).
3. Demonter støtfangeren:  
Demonter 2 bolter på begge hjulkasser.  
Brett hjulkassens dekke og fjern bolten som er under det.  
Fjern 4 bolter fra framsiden av støtfangeren.  
Fjern 1 bolt ved begge bakre lamper.  
Fjern 5 bolter fra undersiden av støtfangeren.  
Fjern støtfangeren.  
Løsne på parkeringssensorene dersom nødvendig.
4. Demonter støtfangerens midterste festeelement fra bakveggen (1 bolt). Festelementet trenger du ikke lenger.
5. Demonter støtfangerinnlegget (6 bolter). Støtfangerinnlegget trenger du ikke lenger.
6. Sett tilhengerfestet inn i chassisvangene og monter tilhengerfestet ved hullene „A“ ved hjelp av 6 stykker M10x1,25x30 bolter, flate tetningskiver og sprengskiver, og ved hullene „B“ ved hjelp av 2 stykker M10x40 bolter, store tetningskiver og sprengskiver.
7. Skru fast tilhengerfestet. Bruk de tiltrekningsmomentene som er oppgitt på side 1.
8. Fjern plaststripen fra støtfangerinnlegget og kle den på tilhengerfestet.
9. Lag en utsparring i støtfangeren i henhold til bilde i detail.
10. Sett alle delene som ble fjernet under punkt 2 og 3 tilbake på plass.
11. Monter kuledelen og kontaktholderen ved hjelp av 2 stykker M12x70 bolter, sprengskiver og muttere.
12. Skru fast kuledelen. Bruk de tiltrekningsmomentene som er oppgitt på side 1.

#### **(GB) 029391 FITTING INSTRUCTIONS**

1. Unpack the towing bracket and check its contents against the parts list. If necessary, remove the underseal from around the fitting points of the luggage compartment/frame members.
2. Dismount the rear lights (3 screws).
3. Dismount the bumper:  
Dismount 2 screws in both wheel arches.  
Fold in the wheel arch lining and remove the screw underneath.  
Remove 4 screws at the front of the bumper.  
Remove 1 screw at both rear lights.  
Remove 5 screws on the lower side of the bumper.  
Remove the bumper.  
If necessary, loosen the parking sensors.
4. Dismount the middle fitting clamp of the bumper from the rear panel (1 screw). The clamp will no longer be used.
5. Dismount the inside bumper (6 bolts). The inside bumper will no longer be used.
6. Place the towbar in the frame members and mount the towbar using 6 M10x1,25x30 bolts, spring washers at the holes "A" and using 2 M10x40 bolts, large washers and spring washers at the holes "B".
7. Attach the towbar. Use the tightening tolerances as shown on page 1.
8. Remove the synthetic strip from the inside bumper and glue this on the crossbar of the towbar.
9. Make a recess in the bumper according the detail.
10. Replace all removed parts mentioned in point 2 and 3.
11. Mount the ball and socket plate using 2 M12x70 bolts, spring washers and nuts.
12. Attach the ball. Use the tightening tolerances as shown on page 1.

#### **(F) 029391 DESCRIPTION DU MONTAGE**

1. Séparer les différents éléments d'attelage et vérifier le contenu par rapport à la liste de pièces. Si nécessaire, enlever le mastic de protection autour des points de fixation du coffre et des longerons du châssis.
2. Démontez les feux arrière (3 vis).
3. Démontez le pare-chocs:  
Démontez 2 vis dans les deux logements de roue.  
Rabattre vers l'intérieur le revêtement du logement de roue et enlever la vis rendue ainsi apparente.  
Enlever 4 vis en avant du pare-chocs.  
Enlever 1 vis au niveau des deux feux arrière.  
Enlever 5 vis en dessous du pare-chocs.  
Enlever le pare-chocs.  
Si nécessaire, détacher les détecteurs de stationnement.
4. Démontez la bride du milieu du pare-chocs sur le panneau arrière.  
La bride ne sera pas remontée.
5. Démontez le pare-chocs intérieur (6 boulons). Le pare-chocs intérieur ne sera pas remonté.
6. Placer l'attelage dans les longerons du châssis et monter l'attelage au niveau des trous "A" à l'aide des 6 boulons M10x1,25x30, et des rondelles grower et au niveau des trous "B" à l'aide des boulons M10x40, des rondelles de carrosserie et des rondelles grower.
7. Fixer l'attelage. Utiliser les couples de serrage conformément à la page 1.
8. Enlever la bande plastique du pare-chocs intérieur et coller la bande sur la traverse d'attelage.
9. Découper le pare-chocs suivant le détail.
10. Remonter toutes les parties enlevées aux points 2 et 3.
11. Monter la boule et le support de prise à l'aide des 2 boulons M12x70, des rondelles grower et des écrous.
12. Fixer la boule. Utiliser les couples de serrage conformément à la page 1.





**ORIS**  
ACPS  
**HELPLINE**



[www.oris-acps.com/en/contact](http://www.oris-acps.com/en/contact)