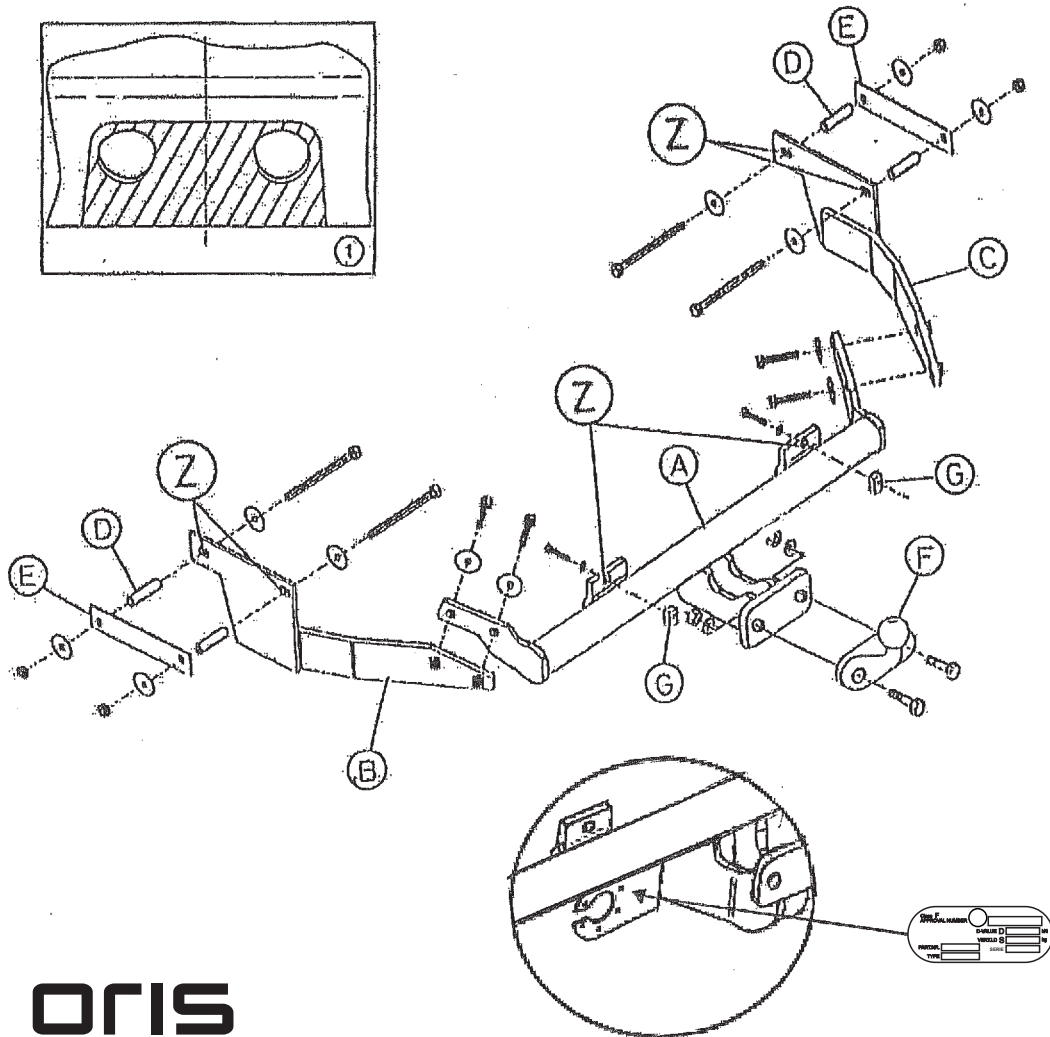
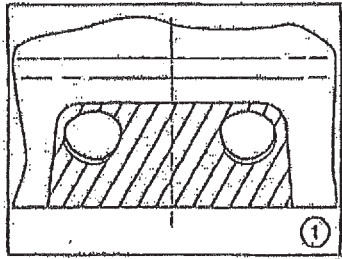


Montagehandleiding Fitting instruction Anbauanweisung Description de montage Instrucciones de montaje	<b>CITROEN BERLINGO</b>  <b>PEUGEOT PARTNER</b>  1996  TYPE : 023391	Typegoedkeuringnr. Prüfungsnr. Approval number Nr. de type - approbation Homologación de tipo nº	Max.toegestaan voertuiggewicht Zul.KG.-Gesamtgewicht Max.permissible weight/owing vehicle Poids max. autorisé du véhicule Peso máximo admisible del vehículo	Max.mass a.h.w. Max. Anhängelast Max. trailer weight Max poids de remorque Peso posterior de masa máxima	Max. verticale last Max. Stützlast Max. nose weight Charge verticale maxi sur boule Carga vertical máxima	D waarde D Wert D value D valeur Valor D	<table border="1"> <tr> <td>NL</td> <td>D</td> <td>GB</td> </tr> <tr> <td>F</td> <td>E</td> <td>DK</td> </tr> </table>	NL	D	GB	F	E	DK
	NL	D	GB										
F	E	DK											
		e4*94/20*0506*00	1955 kg	1100 kg	70 kg	6.90 kN	(c) ACPS Automotive 13-11-2019						



Randpleeg uw dealer voor de max. massa die uw wagen mag trekken

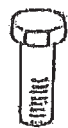










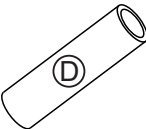
Die maximale Anhängelast ihres Fahrzeuges können Sie im Fahrzeugschein oder im Benutzerhandbuch nachlesen.

For the max. trailer weight of your car please refer to the owner's manual or your car homologation documents.

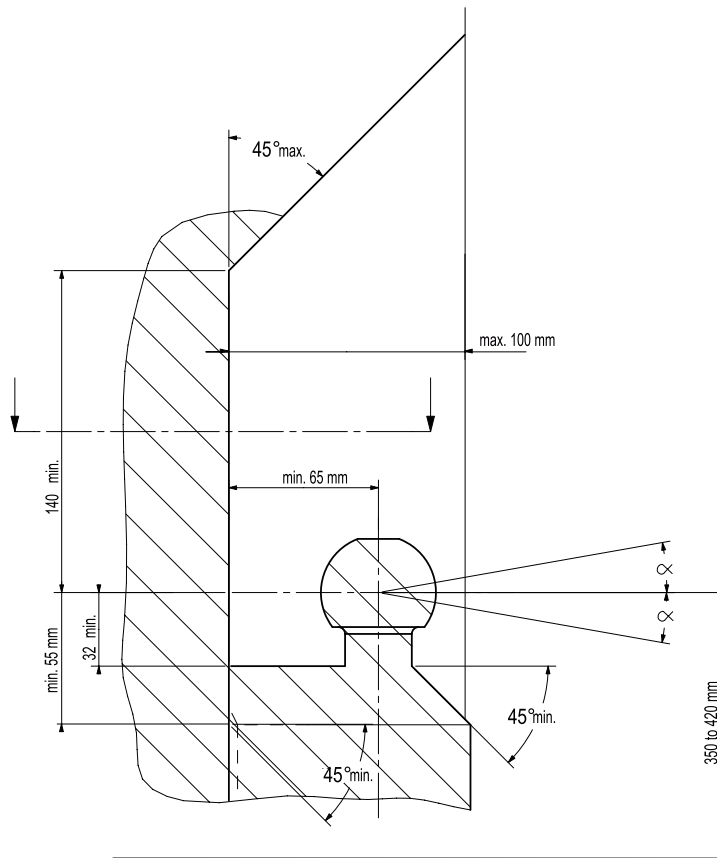
Pour connaître le poids maxi remorquable pour votre voiture consulter la notice d'utilisation de votre voiture ou la carte grise.

Consulte a su distribuidor sobre el peso máximo que puede remolcar su vehículo.

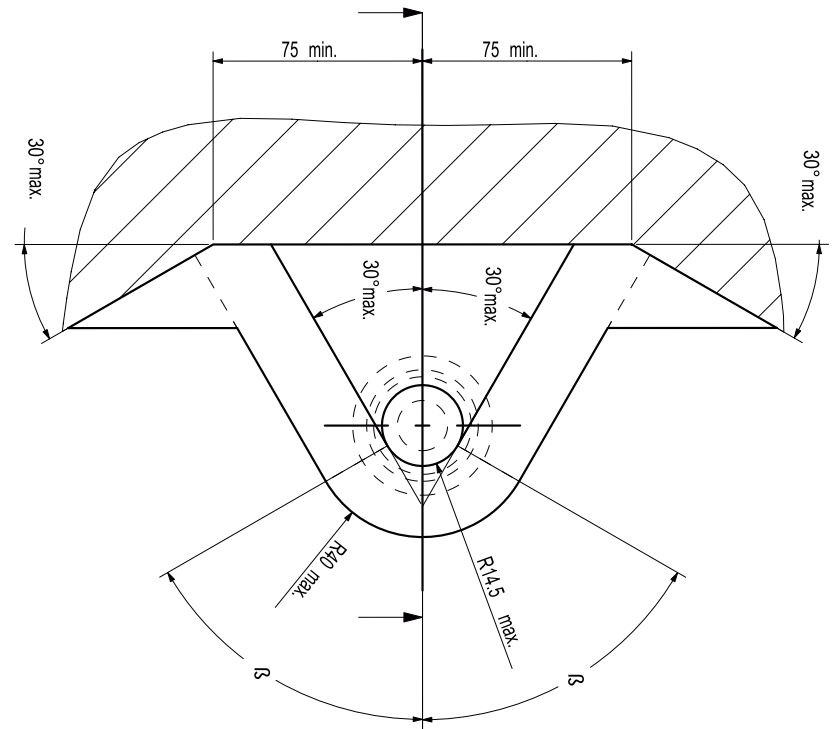
Meegeleverde onderdelen.  
 Mitgelieferte Befestigungsteile.  
 Provided parts  
 Matériel de fixation joint  
 Piezas incluidas

-  2 x HM 8x30
-  4 x HM 10x35
-  4 x HM 10x90
-  2 x HM 1.6x45
-  4 x HM 10
-  2 x HM 16
-  2 x CL
-  8 x CL
-  2 x M8
-  4 x L 10
-  2 x W 16
-  4x

- (NL) De tussenruimte conform supplement VII, afbeelding 30 van de richtlijn 94/20/EG moet in acht worden genomen.
- (D) Der Freiraum nach Anhang VII, Abbildung 30 der Richtlinie 94/20/EG ist zu gewährleisten.
- (GB) The clearance specified in appendix VII, diagram 30 of guideline 94/20/EC must be guaranteed.
- (F) La zone de dégagement doit être garantie conformément à l'annexe VII, illustration 30 de la directive 94/20/CE.
- (E) Debe garantizarse el espacio libre, conforme al anexo VII, figura 30 de la directiva comunitaria CE/94/20.
- (DK) Frirummet skal overholdes iht. bilag VII, fig. 30 i direktiv 94/20/EU.
- (N) Frirommet etter tillegg VII, figur 30 i direktiv 94/20/EEC skal overholdes.
- (S) Spelrummet enligt bilaga VII, figur 30 i riktlinje 94/20/EG skall garanteras.
- (FIN) Vapaa tila on taattava direktiivin 94/20/EY liitteen VII, kuvan 30 mukaisesti.
- (I) Deve essere garantito lo spazio libero secondo l'allegato VII, figura 30 della direttiva 94/20/CE.
- (CZ) Volný prostor ve smyslu Přílohy VII, obr. 30 Směrnice č. 94/20/ES musí být zaručen.
- (PL) Należy zagwarantować wolną wysokość określoną na rysunku nr 30 dyrektywy 94/20/WE zawartej w załączniku nr VII.
- (H) A 94/20/EK irányelv VII. mellékletében, a 30. ábrán a vonógömb elhelyezése számára előírt szabad tér-adatokat biztosítani kell.



- (NL) bij toelaatbaar totaal gewicht van het voertuig
- (D) bei zulässigem Gesamtgewicht des Fahrzeuges
- (GB) at laden weight of the vehicle
- (F) pour poids total en charge autorisé du véhicule
- (E) con peso total autorizado del vehículo
- (DK) ved tilladt samlet vægt for køretøjet
- (N) ved kjøretøyetts tillatte totalvekt
- (S) vid fordonets tillfina totalvikt
- (FIN) ajoneuvon suurimmalla sallitulla kokonaispainolla
- (I) per un peso complessivo ammesso del veicolo
- (CZ) při celkové přípustné hmotnosti vozidla
- (PL) w przypadku największej dozwolonej masy całkowitej
- (H) rakományal terhelte járműsúly esetén.



**NL** Bij gebruik van de trekhaak moeten de voorschriften van de van de voertuigfabrikant met betrekking tot het maximale trekgewicht en de maximale verticale kogeldruk in acht worden genomen, als gebruiksaanwijzing van het voertuig en de WVTA-documentatie. Raadpleeg uw dealer voor het maximale trekgewicht dat uw auto mag trekken. De voorschriften van deze trekhaak mogen niet overschreden worden.

Voorafgaand aan het trekken dient u in ieder geval de secundaire aansluiting, de veiligheidsketting, zeker te stellen, zodat de aanhanger automatisch tot stilstand komt als het trekkoog losraakt. In het uiterste geval kan een dergelijke overbelasting leiden tot het losraken van de getrokken last, dat wil zeggen de aanhanger, caravan of fietsendrager. Dit kan vervolgens zwaar of dodelijk letsel toebrengen aan personen in het voertuig dat de last trekt en/of omstanders.

ACPS Automotive kan niet aansprakelijk worden gesteld voor enig gebrek aan het product, dat is veroorzaakt door onjuist of oneigenlijk gebruik (o.a. overbelasting) door de gebruiker of een persoon voor wie hij aansprakelijk is.

Er mag niet worden afgeweken van de als norm vastgestelde bevestigingspunten. Ook de nationale richtlijnen betreffende de goedkeuring van de toebehoren moeten in acht worden genomen. Al onze producten worden gecontroleerd op compleetheid middels een weegcontrolesysteem.

Reclamaties met betrekking tot ontbrekende onderdelen kunnen alleen geaccepteerd worden indien er een weegcontrolesticker kan worden getoond. De garantie geldt uitsluitend voor nieuwe trekhaken en toebehoren. Het gebruik van gebruikte, tweedehands producten is VERBODEN en levensgevaarlijk, waarvoor ACPS Automotive niet aansprakelijk kan worden gesteld.

**GB** Always refer to the instructions of the vehicle manufacturer, such as the vehicle manual and WVTA, relating to the maximum Permissible towing weight and the maximum vertical ball loading when using the towbar. Ask your vehicle manufacturer / local dealer about maximum towing weights that apply to your vehicle. You must not exceed the relevant specifications. Always secure the secondary coupling, the safety chain before towing, which enables the trailer to be stopped automatically in the event of separation of the towing ball.

In extreme cases overloading the towbar could result in the premature decoupling of the equipment being towed, that is a trailer, caravan or bicycle carrier. As a result this could also cause severe or fatal injuries to persons either within the towing vehicle and/or innocent bystanders in the area at that time.

ACPS Automotive may not be held responsible for any defect of the product caused by improper use or use other than the intended use (including overloading) by the user or any person for whom the user is responsible.

The fixing points specified as standard must be observed.  
National guidelines concerning official approval of accessories must also be observed.

All our products are adjusted upon dispatch with a weight control system.  
In the case of missing parts we can only accept a request of replacement with the weight control sticker.  
Guarantee is valid only for new towbars and accessories. The use of second-hand towbars is prohibited and could be life-threatening, where ACPS Automotive cannot be held responsible.

**D** Bei der Nutzung einer Anhängervorrichtung sind die Vorschriften des Herstellers bezüglich der erlaubten maximalen Anhängelast und der maximal zulässigen Stützlast unbedingt einzuhalten. Erkundigen Sie sich bei Ihrem Fahrzeughersteller/lokalen Händler, über die maximale Anhängelast Ihres Fahrzeuges. Die angegebenen Werte dürfen nicht überschritten werden! Die maximale Anhängelast und Stützlast der Anhängervorrichtung (Daten sind auf der Montageanleitung und Typenschild vermerkt) dürfen nicht überschritten werden!

Sobald an einer beliebigen Stelle der Kupplungskugel-Durchmesser von 49,0 mm oder kleiner erreicht ist, darf die Kugel der Anhängervorrichtung aus Sicherheitsgründen nicht mehr benutzt werden!

Die Überbelastung der Anhängervorrichtung (bzw. das Missachten der Vorschriften) kann zu schweren Schäden am Fahrzeug und/oder der Anhängervorrichtung führen.

Es dürfen keine Änderungen oder Umbauten an der Anhängervorrichtung vorgenommen werden! Sie führen zum Erlöschen der Betriebserlaubnis.  
Die Anhängervorrichtung dient zum Ziehen von Anhängern, welche mit Zugkugelpkupplungen ausgerüstet sind und zum Betrieb von Lastenträgern welche für die Montage auf der Kupplungskugel zugelassen sind, artfremde Benutzung ist verboten.

ACPS Automotive kann nicht für Fehler zur Verantwortung gezogen werden, die durch falschen oder nicht bestimmungsgemäßen Gebrauch (unter anderem Überlastung) verursacht wurden, entweder durch den Nutzer oder eine Person, für die der Nutzer verantwortlich ist.

Die vom Fahrzeughersteller serienmäßig genehmigten Befestigungspunkte sind eingehalten.

Nationale Richtlinien über die Anbauabnahmen sind zu beachten.  
Diese Montage- und Betriebsanleitung ist den Kfz.-Papieren beizufügen.  
Bei der Auslieferung wird jedes unserer Produkte mit einem Gewichtskontrollsystem überprüft. Im Falle fehlender Teile können wir der Bitte nach Nachlieferung nur entsprechen, wenn auch der Aufkleber, der die Gewichtskontrolle bestätigt, mit eingesandt wird.

**FIN** Vetokoukkua käyttäessä aina huomioi ajoneuvon valmistajan ohjeet koskien suurinta sallittua vetopainoa ja suurinta pystysuoraa kuularasitusta, ajoneuvon käyttöohjetta ja WVTA dokumentaatiota. Kysy jälleenmyyjältäsi paljonko autosi suurin sallittu vetopaino on. On kiellettyä ylittää vetokoukkua koskevat rajoitukset.  
Ennen vetoa aina varmista toissijainen liitäntä, suojaketju, jotka mahdollistavat perävaunun automaattisen pysähtymisen vetokoukun irtautumisen tapauksessa.

Ääritapauksessa vetokoukun ylikuormitus johtaa vedetyn ajoneuvon, eli perävaunun, asuntovaunun tai polkupyörätelineen irtautumisen. Tämä saattaa aiheuttaa vetoajoneuvossa istuvien ja/tai kanssakulkijoiden vakavaa tai kuolemaan johtavaa loukkaantumista.

ACPS Automotive ei ota vastuuta tuotteen sellaisista vioista, jotka aiheutuvat väärästä tai epäasianmukaisesta käytöstä (muun muassa ylikuormitus) jotka johtuvat käyttäjän tai käyttäjän vastuulla olevan henkilön toimesta.

Määrätyistä standardikiinnityspisteistä ei saa erota.  
Myös osien myöntämisen kansalliset direktiivit täytyy noudattaa.

Ennen toimitusta jokainen tuotteemme säädetään painotarkastussysteemin avulla. Puuttuvan osan voimme korvata vain ja ainoastaan tarkastusta todistavaa tarraa vastaan. Takuu kattaa vain uudet vetokoukut ja osat. Käytettyjen, jälleenmyytyjen tuotteiden käyttäminen on KIELLETTY ja hengenvaarallista, josta ACPS Automotive ei ole vastuussa.

**F** En cas de l'utilisation de la barre à remorquer les instructions du producteur du véhicule concernant le poids maximal remorqué permis et la charge maximale verticale de la boule doivent être suivies. De telles instructions peuvent être l'instruction d'utilisation du producteur du véhicule et la documentation WVTA. Prière de vous renseigner chez le vendeur /distributeur local du véhicule concernant le poids maximal permis que votre voiture peut remorquer. Il est interdit d'excéder les charges données dans les instructions relatives à la barre à remorquer. Avant de remorquer, connecter la connexion auxiliaire, la chaîne de sécurité avec ses points de fixation d'usine en tous cas. La chaîne de sécurité permet l'arrêt automatique de la remorque si la connexion principale se détachait.

Dans un cas extrême, la surcharge de la barre à remorquer peut causer le détachement de l'équipement remorqué c'est-à-dire de la remorque, de la caravane ou du support de bicyclette. La conséquence peut être une blessure grave ou mortelle pour les personnes se trouvant dans le véhicule remorquant et/ou pour les piétons innocents se trouvant auprès du véhicule.

ACPS Automotive ne s'engage à aucune responsabilité pour les défauts éventuels du produit qui sont causés par une utilisation incorrecte ou qui n'est pas conforme à la destination prévue du produit (y compris la surcharge) de la part de soit de l'utilisateur soit d'une personne de laquelle l'utilisateur est responsable.

Il est interdit d'utiliser de points de fixation qui ne sont pas selon les normes.

Il faut suivre les lignes guides nationales relatives à l'approbation des pièces accessoires par des autorités.

Avant leur livraison, tous nos produits sont mis au point à l'aide d'un système contrôlant le poids.

S'il y a des pièces manquantes, nous ne pouvons satisfaire les demandes de livraison ultérieure que si l'étiquette confirmant le contrôle du poids est présentée. La garantie ne s'applique qu'aux nouveaux barres à remorquer et qu'aux nouveaux accessoires. Il est INTERDIT d'utiliser des produits usés, venant de deuxième main qui menacent aussi de mort et pour lesquels ACPS Automotive ne s'engage à aucune responsabilité.

**DK** Altid henvis Dem til producentens forskrifter om maksimal tilladte koblingsvægt og maksimal vertikale kuglevægt, samt køretøjets brugsanvisning og WVTA dokumentation, når De bruger trækkrogen. Spørg Deres bilforhandler/lokale forhandler om maksimal koblingsvægt, der gælder for Deres køretøj. Værdier tilladt for trækkrog må ikke overstiges. Altid tilslut den sekundære kobling, sikkerhedskæde til dens originale befastelsespunkt(er) før bugsering, sådan at traileren kunne stoppe automatisk i tilfælde af, at trækkuglen kobles af.

I ekstreme tilfælde kan overbelastning af trækkrogen medføre for tidlig afkobling af det bugserede udstyr, f.eks. trailer, kasse, campingvogn eller cykelholder. Som følge kan det også forårsage alvorlige eller dødelige kvæstelser for personer, der opholder sig enten i det bugserende køretøj og/eller uskyldige tilskuere i området på det pågældende tidspunkt.

ACPS Automotive kan ikke holdes ansvarlig for eventuelle fejl i produktet, som opstår som følge af forkert eller anden uhensigtsmæssig brug (inkl. overbelastning) af brugeren eller enhver person, som brugeren er ansvarlig for.

Befæstelsespunkterne, som er angivet som standard, skal overholdes.

Nationale retningslinjer for officiel godkendelse af tilbehør skal også overholdes.

Alle vores produkter er kontrolleret før afsendelse vha. et vægtstyresystem.

I tilfælde af manglende dele kan vi kun acceptere en anmodning om erstatning hvis en sticker foreligger, der attesterer, at vægtkontrol er blevet udført. Garantien gælder kun for nye trækkroge og tilbehør. Brug af brugte trækkroge er forbudt og kan medføre livsfare, som ACPS Automotive ikke kan holdes ansvarlig for.

**I** Fare sempre riferimento alle istruzioni del costruttore del veicolo, al manuale del veicolo e alla documentazione WVTA, relative al peso rimorchiabile massimo ammissibile e al carico massimo della sfera verticale quando si usa il gancio di traino. Chiedere al produttore del veicolo o al rivenditore locale quant'è il peso massimo trainabile ammesso per il veicolo. Non superare i valori consentiti per il gancio di traino.

Prima di trainare collegare sempre l'attacco secondario, la catena di sicurezza, ai punti d'attacco prefabbricati per rendere possibile l'arresto automatico del rimorchio in caso di sganciamento della sfera di traino.

In casi estremi il sovraccarico del gancio di traino potrebbe comportare il precoce sganciamento del dispositivo trainato, sia che si tratti d'un rimorchio, d'una roulotte o d'un portabiciclette. Di conseguenza ciò potrebbe causare lesioni gravi o mortali alle persone all'interno del veicolo trainante e/o a persone innocenti in transito nella zona in quel momento.

ACPS Automotive non può essere ritenuta responsabile per eventuali difetti del prodotto causati da un uso improprio o diverso da quello della destinazione d'uso (compreso il sovraccarico) da parte dell'utilizzatore o di qualsiasi persona per la quale l'utilizzatore è responsabile.

I punti di fissaggio definiti di serie devono essere rispettati.

Devono essere osservate le normative nazionali sui collaudi degli accessori.

Tutti i nostri prodotti sono controllati al momento della spedizione con un sistema di controllo del peso.

Nel caso di parti mancanti possiamo accettare una richiesta di sostituzione solamente insieme all'etichetta certificante l'avvenuto controllo del peso. La garanzia è valida soltanto per ganci di traino ed accessori nuovi. Il montaggio di ganci usati e di seconda mano è VIETATO e può causare lesioni mortali alle persone, cosa per cui ACPS Automotive non può essere ritenuta responsabile.

**N** Ved anvendelse av tilhengerfestet skal det tas hensyn til kjøretøyfabrikantens forskrifter og anvisninger nedsatt i kjøretøyets bruksanvisning og WVTA dokumentasjon vedrørende maksimal tauvekt og maksimalt vertikalt kulevekt. Spør fabrikanten / merkeforhandleren om den maksimale tauvekten. Det er forbudt å overskride forskriftene vedrørende tilhengerfestet. Den sekundære tilkoblingen, sikkerhetskjeden, skal alltid tilkobles til de(n) angitte fabrikkpunkt(en)e før anvendelsen av tilhengeren for at traileren kan stoppes i tilfelle hovedkoblingens eventuell løsrivelse.

I ekstreme tilfeller kan overbelastning resultere i at det tauete annlegget, altså trailer, campingvogn eller sykkeltrailer løsrives fra kjøretøyet. Og dette kan føre til alvorlige eller dødlige skader til personer sittende i den tauende bilen og/eller andre uskyldige personer som oppholder seg i nærheten.

ACPS Automotive kan ikke holdes ansvarlig for eventuelle produkfeil som framstår ifølge skjodesløs eller ukyndig bruk (blant annet overbelastning) av brukeren eller an annen person som brukeren er ansvarlig for.

Det skal tas hensyn til festepunktene angitt som standard.

Det skal tas hensyn til nasjonale retningslinjer som gjelder offisiell godkjenning av tilbehør.

Ved transporten er alle våre produkter kontrollert ved hjelp av vektkontroll-systemet.

I tilfelle manglende bestanddeler er erstatningen bare mulig ved framvisning av etiketten som attesterer vektkontrollen. Garantien gjelder bare for nye tilhengerfester og bestanddeler. Anvendelse av annenhåndsprodukter er FORBUDT og kan føre til dødlige personsskader, som ACPS Automotive kan ikke stilles ansvarlig for.

**E** En caso de utilizar gancho de remolque, hay que observar obligatoriamente las prescripciones del fabricante del vehículo referentes al peso máximo permitido de remolque y a la carga máxima vertical de la bola, tanto como al manual de uso como a la documentación WVT. Pregunte al comerciante de la marca/comerciante local, de que cuánto es el peso remolcable máximo de su auto. Está prohibido traspasar los valores de las prescripciones referentes al gancho de remolque.

Antes de remolcar siempre asegure la conexión secundaria, cadena de seguridad, los cuales hacen posible el paro automático del remolque, en el caso del desprendimiento de la bola de remolque.

Este tipo de sobrecarga en casos extremos puede traer como resultado el desprendimiento del dispositivo remolcado, o sea del carro de remolque, de la caravana, o del portabicicletas. Y esto puede ocasionar lesiones graves o mortales a las personas que están en el vehículo remolcador y/o a las personas inocentes que están en el área.

ACPS Automotivo asume responsabilidad de ningún tipo por error eventual del producto causado por uso incorrecto o por no usarlo a lo que fue destinado (incluido la sobrecarga), tanto por parte del usuario como de cualquiera persona bajo su responsabilidad.

Hay que tener en cuenta las prescripciones de los puntos de fijación estandarizado determinado. Hay que tener en cuenta las directivas nacionales referentes a la autorización oficial de los accesorios

Antes del transporte, controlamos todos nuestros productos en un sistema de control de peso. En el caso de accesorios faltantes, el pedido referente a su reemplazo sólo lo podemos aceptar conjunto con la presentación de la etiqueta adhesiva que certifica el control de peso. La garantía sólo es válida para ganchos de remolque y accesorios nuevos. Está PROHIBIDO y es mortalmente peligroso usar productos usados o de segunda mano, por lo que ACPS Automotive no asume la responsabilidad.

**CZ** Při použití tažného zařízení se vždy řiďte pokyny výrobce vozidla, návodu k obsluze vozidla a WVTA, týkajících se maximální přípustné hmotnosti taženého nákladu, a maximálního svislého zatížení koule. Informujte se u místního prodejce/výrobce vozidla o maximálních hmotnostech taženého nákladu, které se vztahují k vašemu vozidlu. Nepřekračujte hodnoty povolené pro tažné zařízení. Před tažením přívěsu v každém případě zabezpečte sekundární spojení, bezpečnostní řetěz, které umožní automatické zastavení přívěsu v případě oddělení hlavního spojovacího zařízení.

V extrémních případech přetížení tažného zařízení může vést k oddělení zařízení a uvolnění přívěsu, ať už je to trailer, přívěs, karavan nebo nosič jízdních kol. V důsledku to může také způsobit vážné nebo smrtelné zranění osob ve vozidle a/nebo nevinných kolemjdoucích v této oblasti v té době.

Firma ACPS Automotive nenese odpovědnost za žádnou vadu výrobku, způsobenou nesprávným použitím nebo použitím jiným než je zamýšlené použití (včetně přetížení) ze strany uživatele nebo osoby, za kterou je zodpovědný uživatel.

Upevňovací body uvedené ve standardu musí být dodrženy. Také musí být dodrženy národní předpisy týkající se oficiálního schválení příslušenství.

Všechny naše výrobky jsou před expedicí kontrolovány systémem pro kontrolu hmotnosti. V případě chybějících dílů můžeme přijímat žádosti o náhradu pouze po předložení štítku o kontrole hmotnosti. Záruka je platná pouze pro nové tažné zařízení a příslušenství. Používání tažných zařízení z druhé ruky je ZAKÁZÁNO a může způsobit smrtelné zranění, za které ACPS Automotive nelze činit odpovědným.

**S** Läs alltid instruktionerna från tillverkaren av fordonet, bruksanvisningen av fordonet och WVTA, avseende den maximala tillåtna vikten av släpvagnen och den maximala vertikala belastningen av dragkulan vid användningen av dragkroken. Fråga tillverkaren av fordonet / lokala återförsäljaren om de maximala dragvikterna som gäller för ditt fordon, och som inte överstiger mer värdena, som är tillåtna för dragkroken. Anslut alltid den sekundära kopplingen, säkerhetskedjan, till sin fabrikstillverkade fästpunkt(er) innan bogsering, för att släpvagnen ska stoppas automatiskt i händelse av separationen av huvudkopplingen.

I extrema fall, överbelastningen av dragkroken kan leda till en förtidig frikoppling av den utrustning som bogseras, oavsett om det är en släpvagn, låda, husvagn eller cykelhållare. Som ett resultat av detta, den kan också leda till allvarliga eller livshotande skador till person, antingen inom dragfordonet och / eller oskyldiga åskådare, som finns i området vid den tiden.

ACPS Automotive kan inte hållas ansvarig för någon skada på produkten som orsakas av en felaktig användning, eller användningen som är andra än den avsedda användningen (inklusive överbelastning) av användaren eller personen, för vilken användaren är ansvarig.

Fästpunkterna, som anges som standard, måste följas. De nationella riktlinjer för det officiellt godkännandet av tillbehör måste också beaktas.

Alla våra produkter är kontrollerade vid leverans med en viktkontroll-system. I fall av saknade beståndsdelar kan vi endast acceptera en begäran om ersättning med viktkontroll-klistermärke. Garanti gäller endast för nya dragkrokar och tillbehör. Montering av begagnade dragkrokar är förbjudet, och kan leda till livshotande skador till person, där ACPS Automotive inte kan hållas ansvarig.

**PL** W przypadku korzystania z zaczepu kulistego należy obowiązkowo przestrzegać przepisów producenta dotyczących maksymalnej masy przyczepy oraz maksymalnego pionowego obciążenia zaczepu, jak instrukcja użycia i dokumentacja WVTA. Proszę zapytać dystrybutora/miejscowego sprzedawcy, jaka jest maksymalna masa ciągniona Waszego samochodu. Specyfikacje dla zaczepu kulowego nie mogą być przekroczone.

Przed holowaniem w każdym przypadku należy zapewnić dodatkowe połączenie, łańcuch bezpieczeństwa, który umożliwiają automatyczne zatrzymanie się przyczepy w przypadku oderwania się haka.

W skrajnych przypadkach, przeciążenie zaczepu kulistego może spowodować uwolnienie się sprzętu ciągnionego, a więc przyczepy, przyczepy kempingowej lub uchwytu na rower. Może to spowodować poważne lub śmiertelne obrażenia ciała osób znajdujących się w pojeździe ciągnącym i/lub przebywających w pobliżu przypadkowych przechodniów.

ACPS Automotive nie ponosi odpowiedzialności za ewentualne uszkodzenia produktu, które powstały w wyniku błędnego lub niewłaściwego użytkowania (w tym przeciążenia), spowodowanego przez użytkownika, lub inne osoby, za które użytkownik jest odpowiedzialny.

Od określonych, jako standard punktów mocowania nie należy odbiegać. Należy również przestrzegać krajowych wytycznych oficjalnego zatwierdzenia akcesoriów.

Przed transportem wszystkie nasze produkty regulowane są systemem kontroli wagi. W przypadku braku jakiejś części proszę o uzupełnienie jesteśmy w stanie spełnić wyłącznie po przedstawieniu naklejki zaświadczającej kontrolę wagi. Gwarancja dotyczy jedynie nowego haka i akcesoriów. Zastosowanie używanych, odkupionych akcesoriów jest WZBRONIONA i zagraża życiu, ACPS Automotive nie ponosi za to odpowiedzialności.

**H** A vonóhorog használata esetén a jármű gyártójának a megengedett maximális vontatott súlyra és a maximális függőleges gömbterhelésre vonatkozó előírásait, mint a jármű használati utsítása és WVTA dokumentációja, kötelezően be kell tartani. Kérdezze meg gépjármű-kereskedőjét/helyi forgalmazóját, mennyi az Ön autója által maximálisan vontatható súly. A vonóhorogra vonatkozó előírásokat tilos túllépní.  
Vontatás előtt minden esetben biztosítsa a másodlagos kapcsolódást, biztonsági lánc, amik lehetővé teszik a pótkocsi automatikus megállását a vonógömb leválása esetén.

Szélsőséges esetben a vonóhorog túlterhelése a vontatott berendezés, tehát az utánfutó, lakókocsi vagy kerékpártartó elszabadulását eredményezheti. Ez pedig súlyos vagy halálos kimenetelű sérülést okozhat a vontató járműben tartózkodó személyeknek és/vagy a területen tartózkodó véttlen nézelődőknek.

Az ACPS Automotive nem vonható felelősségre a termék olyan esetleges hibáiért, amelyeket helytelen vagy nem rendeltetésszerű használat okozott (többek között túlterhelés), akár a felhasználó, akár olyan személy részéről, akiért a felhasználó felelősséggel tartozik.

A szabványosként meghatározott rögzítési pontoktól eltérni nem lehet.  
A tartozékok hatósági jóváhagyására vonatkozó nemzeti irányelveket is be kell tartani.

Kiszállítás előtt valamennyi termékünket súlyellenőrző rendszerrel állítjuk be.  
Hiányzó alkatrész esetén, csak a súlyellenőrzés megtörténtét igazoló matrica ellenében áll módunkban eleget tenni a pótlásra vonatkozó kérésnek. A garancia csak új vonóhorgokra és tartozékokra érvényes. Használt, másodkézből származó termék használata TILOS és életveszélyes, amiért az ACPS Automotive nem vonható felelősségre.

**RU** В случае пользования фаркопом Вы должны соблюдать инструкции производителя автомобиля в связи с допускаемым максимальным буксируемым грузом и максимальной вертикальной нагрузкой автомобиля, инструкции по эксплуатации а также документацию WVTA. Спросите у местного дилера/распределителя какой максимальный груз можно буксировать Вашим автомобилем. Вы не должны превышать технические характеристики фаркопа.

Перед буксировкой, обязательно присоедините вторичное сцепление, страховочную цепь к заводским точкам, что обеспечит автоматическую остановку прицепа в случае разъединения главной муфты сцепления.

Крайняя перегрузка прицепа может вызвать его отключение, независимо от того, будет ли это прицеп, коробка, караван или держатель велосипеда. Кроме того, в таких случаях люди, сидящие в автомобиле и/или невинные прохожие, находящиеся в то время вблизи автомобиля могут получить смертельные или серьезные травмы.

ACPS Automotive не несет ответственности за любые дефекты продукта, которые возникли вследствие несоответственного пользования или пользования не по назначению (включая перегрузку) пользователем или любым лицом, за которым пользователь несет ответственность.

Определенные в качестве стандарта точки крепления должны соблюдаться. Государственные руководящие принципы, касающиеся официального утверждения аксессуаров также должны соблюдаться.

После отправки все наши продукты контролируются системой управления веса.  
В случае недостающих частей мы принимаем запрос о замене только с наклейкой контроля веса.

Гарантия действительна только для новых фаркопов и аксессуаров. Монтаж старых фаркопов запрещен, ибо это может вызвать смертельные травмы, поэтому за это ACPS Automotive не несет ответственности.

## 023391 - DESCRIPTION DU MONTAGE

### OBSERVATION :

La fixation de l'attelage ne nécessite aucun perçage du châssis du véhicule, les points d'ancrage étant réalisés d'origine Rep. Z.

Afin d'améliorer le refroidissement du moteur, il faut enlever l'obturateur de calandre si préconisé dans la notice d'utilisation du véhicule.

Un contrôle de serrage de la boulonnerie doit être effectué après les 1000 premiers kilomètres de remorquage.

### MISE EN PLACE DE L'ATTELAGE

1. Déposer la roue de secours.
2. Découper le retour du pare-chocs arrière en partie centrale suivant l'empreinte tracée à l'extérieur de ce dernier. (voir croquis 1)
3. Poser les écrous cage G sur le panneau arrière du véhicule.
4. Positionner les bras latéraux B et C sur l'intérieur des longerons du véhicule à l'aide des vis HM10x90. Poser par les passages de roue les entretoises D sur les vis HM10x90 à l'intérieur des longerons du véhicule. Poser les plaques renfort E en appui à l'extérieur des longerons du véhicule (côté passages de roue) sur les vis HM10x90. Positionner les écrous HM10 sur les vis HM10x90.
5. Positionner la traverse A de l'attelage sur le panneau arrière à l'aide des écrous cage G et des vis HM8x30.
6. Assembler la traverse A sur les bras latéraux B et C à l'aide des vis HM10x35.
7. Positionner la rotule F sur la traverse A à l'aide des vis HM16x45.
8. Fixer l'attelage. Bloquer l'ensemble de la boulonnerie aux couples de serrage suivant :  
Vis HM8 : 2,37 daNm    Vis HM10 : 4,77 daNm    Vis HM16 : 19,6 daNm
9. Remettre la roue de secours.

## 023391- FITTING INSTRUCTIONS

### NOTE :

It is not necessary for you to bore any holes in your vehicle's chassis in order to fit the towbar. The fastening points already exist Z.

To allow the engine to cool down more thoroughly, remove the cover of the radiator grille (make sure that the owner's manual for your vehicle allows you to do this).

All the fastening points should be finish-turned after the first 1000 km of use.

### FITTING THE TOWBAR

1. Remove the spare wheel.
2. Bore holes in the central parts of the corners of the rear bumper to match the die-cut shapes already to be found on the outside of the bumper (see detailed drawing 1).
3. Place the cage nuts G onto the vehicle's rear panel.
4. Use the HM10x90 bolts to attach the arms B and C against the inside of the longitudinal runners of the vehicle. Via the wheel housings, fit the distance sleeves D onto the HM10x90 bolts now located on the inside of the longitudinal runners. Fit the stiffening plates E over the HM10x90 bolts on the outside of the longitudinal runners (at the side of the wheel housings). Fit the HM10 nuts onto the HM10x90 bolts.
5. Use cage nuts G and the HM8x30 bolts to attach towbar crossbar A to the vehicle's rear panel.
6. Use the HM10x35 bolts to attach crossbar A to arms B and C.
7. Use the HM16x45 bolts to attach coupling ball F onto crossbar A.
8. Then tighten all the bolts of the towbar according to the recommended tightening moments.  
Bolt HM8 : 2.37 daNm  
Bolt HM10 : 4.77 daNm  
Bolt HM16 : 19.6 daNm
9. Replace the spare wheel.

## 023391 - MONTAGEHANDLEIDING

### OPMERKING :

Er heeft voor de bevestiging van de trekhaak niet in het chassis van het voertuig te worden geboord . De bevestigingspunten zijn reeds Pos. Z .

Voor een betere koeling van de motor dient de afdekking van het radiatorrooster te worden afgenomen , mits dat is toegestaan volgens de gebruikshandleiding van het voertuig .

Het is noodzakelijk om na ca. 1000 km gebruik de boutverbindingen na te trekken (volgens gegeven aanhaalmomenten) .

### MONTAGE VAN DE TREKHAAK

1. Demonteer het reservewiel .
2. Maak een uitsparing in het midden van de onderste ronding van de achterbumper volgens de voorgestane vorm aan de buitenzijde (zie detailtekening I ) .
3. Plaats kooimoeren G op het achterpaneel van het voertuig .
4. Bevestig de zijsteunen B en C tegen de binnenkant van de chassisbalken van het voertuig met de bouten HM10x90 . Bevestig (via de wielkasten) de afstandsbussen D op de bouten HM10x90 aan de binnenzijde van de chassisbalken van het voertuig . Bevestig de verstevigingsplaatjes E op de bouten HM10x90 aan de buitenzijde van de chassisbalken van het voertuig (zijde wielkasten) . Bevestig de moeren HM10 op de bouten HM10x90 .
5. Bevestig de dwarsbalk A van de trekhaak op het achterpaneel met kooimoeren G en bouten HM8x30
6. Monteer de dwarsbalk A aan de zijsteunen B en C met bouten HM10x35
7. Monteer koppelingskogel F aan de dwarsbalk A met bouten HM16x45 .
8. Draai vervolgens alle bouten van de trekhaak volgens de aanbevolen aanhaalmomenten vast  
Bout HM8 : 2,37 daNm  
Bout HM10 : 4,77 daNm  
Bout HM16 : 19,6 daNm
9. Plaats het reservewiel weer terug

## 023391- ANBAUANWEISUNG

### PIINWEIS :

Zur Montage der Anhängerkupplung ist es nicht notwendig , Bohrungen am Fahrwerk anzubringen , da die Befestigungspunkte bereits vorhanden sind Z .

Um eventuelle Motorüberhitzung im Anhängerbetrieb zu vermeiden , ist die Abdeckung des Kühlergrills zu entfernen .

Im Bereich der Befestigungspunkte den Unterbodenschutz entfernen .

Bitte ziehen Sie die Bedienungsanleitung Ihres Fahrzeugs zu Rate . Alle Befestigungspunkte sind nach den ersten 1000 Betriebskilometern nachzuziehen .

### MONTAGE DER ANHANGERKUPPLUNG

1. Bauen Sie das Ersatzrad aus .
2. Bringen Sie in der Mitte der Eckrundung des hinteren Stossfängers eine Aussparung an , entsprechend der vorgestanzten Form an der Aussenseite (siehe Detailabbildung I ) .
3. Setzen Sie die Kronenmutter G auf das rückwärtige Fahrzeugblech auf .
4. Befestigen Sie mit Hilfe der Schrauben HM10x90 die seitlichen Haltearme B und C an der Innenseite der Fahrzeug-Längsträger . Stecken Sie (durch die Radkästen) die Distanzhülzen D auf die Schrauben HM10x90 an der Innenseite der Fahrzeug-Längsträger auf . Montieren Sie die Stabilisierungsbleche E an den Schrauben HM10x90 an der Aussenseite der Fahrzeug - Längsträger (seitlich im Radkasten) . Drehen Sie die Muttern HM10 auf die Schrauben HM10x90
5. Montieren Sie den Querträger A der Anhängerkupplung auf dem rückwärtigen Fahrzeugblech mit Hilfe der Kronenmuttern G und der schrauben HM8x30 .
6. Befestigen Sie den Querträger A mit Hilfe der Schrauben HM10x35 an den seitlichen Haltearmen B und C .
7. Befestigen Sie die Kupplungskugel F mit Hilfe der Schrauben HM16x45 am Querträger A .
8. Befestigen Sie anschliessend alle Schrauben mit dem vorgeschriebenen Drehmoment an :  
HM8 : 2,37 daNm  
HM10: 4,77 daNm  
HM16: 19,6 daNm
9. Bauen Sie das Ersatzrad wieder ein .



Maximální přípustná hmotnost přívěsu pro Vaše vozidlo je uvedena v technickém průkazu nebo v uživatelské příručce.

## 023391 NÁVOD K MONTÁŽI

Není nutné vrtat otvory do podvozku vozidla - otvory jsou již zhotoveny.

V zájmu zajištění důkladného chlazení motoru odejmout kryt radiátorové mřížky ( ujistit se, že to pokyny v uživatelské příručce dovolují ).

Po ujetí zhruba 1000 km je nutné všechny šrouby dotáhnout.

## MONTÁŽ TAŽNÉHO ZAŘÍZENÍ

1. Odejmout náhradní kolo.
2. Vyvrtat otvory ve střední části rohů zadního nárazníku v souladu s vysekanými profily na vnější straně nárazníku ( viz detail „1“).
3. Umístit speciální matice G do zadního panelu vozidla.
4. Za použití šroubů HM 10x90 spojit části „B“ a „C“ naproti vnitřní straně podélných nosníků vozidla. Skrze kryt pro kola umístit na šrouby HM 10x90 distanční trubice „D“ ( šrouby na vnitřní straně podélných nosníků). Rovněž umístit ke šroubům HM 10x90 zpevňující desky „E“ ( vnější strana podélných nosníků -na straně krytů pro kola). U šroubů HM 10x90 použít matice HM 10.
5. Za použití speciálních matic „G“ a šroubů HM 8x30 připojit tažný nosník „A“ k zadnímu panelu.
6. Připojit příčný nosník „A“ k lištám „B“ a „C“. Použít šrouby HM 10x35.
7. Připojit kulový čep „F“ k příčnému nosníku „A“. Použít šrouby M16x45.
8. Tažné zařízení zabezpečit, všechny šrouby utáhnout. Hodnoty točivého momentu:

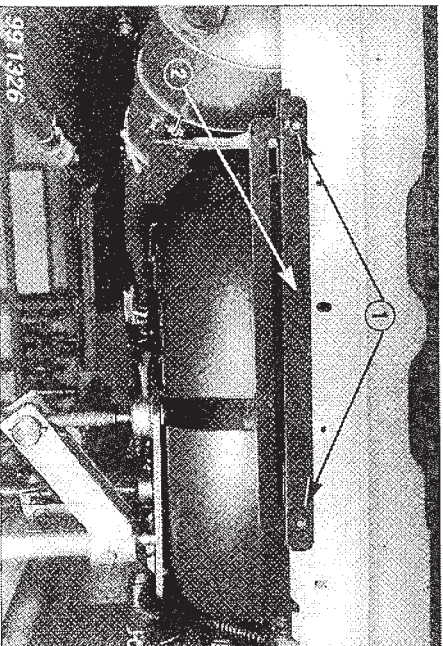
HM 8	- 2,37 daNm
HM 10	- 4,77 daNm
HM16	- 19,6 daNm
9. Umístit zpět náhradní kolo.

# ADDITIF SPECIFIQUE VEHICULE CITROËN BERLINGO GPL

A USAGE PROFESSIONNEL

- Déposer :
  - les feux arrière
  - le pare-choc
  - l'absorbeur de choc

- Maintenir le réservoir GPL à l'aide d'une chandelle hydraulique.



- Déposer :
  - les deux vis ①
  - l'entretoise ②

- Remove:
  - the rear lights
  - the bumper
  - the impact absorber

- Support the LPG tank using a hydraulic hoist

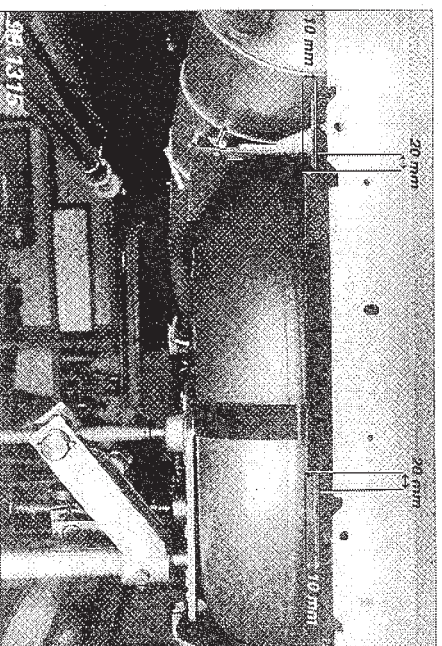
- Remove:
  - the two screws ①
  - the spacer ②

**NB:** On some vehicles, it may be necessary to cut the tank mounting.

- Fit the tow bar.
- Remove the hydraulic hoist.
- Continue as in the existing instructions but before fitting the plate

- Fit:
  - the tow ball mounting
  - the impact absorber
  - the bumper
  - the rear lights

**NOTA :** Sur certain véhicule il est nécessaire de couper le support réservoir.



- Poser la traverse de l'attelage.
- Enlever la chandelle hydraulique.
- Continuer la pose en suivant la notice existante, mais avant la pose de la platine.
- Poser :
  - le support rotule
  - l'absorbeur de choc
  - le pare-choc
  - les feux arrière

## FOR PROFESSIONAL USE

### ADDITIONAL INSTRUCTIONS FOR CITROËN BERLINGO LPG

## PARA USO PROFESIONAL

### ADITIVO ESPECÍFICO DEL VEHICULO CITROËN BERLINGO GPL

- Desmontar:
  - Las luces traseras
  - El parachoques
  - El amortiguador de choques

- Mantener el depósito de GPL mediante una barra hidráulica.

- Desmontar:
  - Los dos tornillos ①
  - La travesa ②

**NOTA:** En ciertos vehículos, es necesario cortar el soporte del depósito.

- Montar la travesa del enganche
- Retirar la barra hidráulica.
- Continuar el montaje de acuerdo con las instrucciones, pero antes de montar la platina.

- Montar:
  - El soporte de rótula.
  - El amortiguador de choques.
  - El parachoques.
  - Las luces traseras.

## PARA USO PROFESSIONAL

### ADITIVO ESPECIFICO VIATURA CITROËN BERLINGO GPL

- Desmontar:
- as luzes traseiras
- o pára-choques
- o amortecedor de choques

- Manter o reservatório de GPL com a ajuda de um cavalete hidráulico.

- Desmontar:
- os dois parafusos ①
- o espaçador ②

**NOTA:** Em algumas viaturas é necessário cortar o suporte de reservatório.

- Instalar a travessa de atrelagem de reboque.

- Retirar o cavalete hidráulico.

- Continuar a instalação de acordo com as instruções existentes, mas antes de instalar a platina.

- Instalar:
- o suporte de rótula
- o amortecedor de choques
- o pára-choques
- as luzes traseiras

## AD USO PROFESSIONALE

### ADITIVO SPECIFICO VEICOLO CITROËN BERLINGO GPL

- Smontare:
- i fari posteriori
- il paraurti
- l'ammortizzatore

- Tenere il serbatoio del GPL utilizzando una candela idraulica.

- Smontare:
- le due viti ①
- il distanziatore ②

**NOTA:** su alcuni veicoli è necessario tagliare il supporto del serbatoio.

- Posizionare la traversa dell'attacco.

- Togliere la candela idraulica.

- Continuare la posa seguendo le istruzioni ma prima della posa della piastrina.

- Posizionare:
- il supporto della testa sferica
- l'ammortizzatore
- il paraurti
- i fari posteriori.

## FÜR FACHMÄNNISCHE BENUTZUNG

### GAS-EINBAUSATZ FÜR CITROËN- FAHRZEUG BERLINGO GPL

- Demontieren:
- Rückleuchten
- Stoßstange
- Stoßdämpfer

- Flüssiggastank (GPL) mit einem Hydraulikheber stützen.

- Demontieren:
- Beide Schrauben ①
- Zwischenstrebe ②

**Anmerkung:** Bei bestimmten Fahrzeugen muß die Kraftstofftank-Halterung abgetrennt werden.

- Anhängerkupplungssteg montieren

- Hydraulikheber wegnehmen

- Einbau gem. vorliegender Anleitung fortsetzen – vor dem Einbau der Platte jedoch:

- Sind einzubauen:
- Gelenkhalterung
- Stoßdämpfer
- Stoßstange
- Rückleuchten

## VOOR PROFESSIONEEL GEBRUIK

### SPECIFIEKE TOEVOEGING VOOR CITROËN BERLINGO GPL

- Demontieren:
- de achterlichten
- de bumper
- de schokdemper

- Het GPL reservoir omhoog houden met een hydraulische steun

- Demontieren:
- de twee schroeven ①
- het verbindingsstuk ②

**N.B.:** Bij sommige voertuigen is het nodig de reservevoitsteun door te snijden.

- De dwarsbalk van de trekhaak aanbrengen.

- De hydraulische steun verwijderen.

- De montage verder uitvoeren volgens de bestaande handleiding, maar voor het aanbrengen van de plaat.

- Aanbrengen:
- de kogelsteun
- de schokdemper
- de bumper
- de achterlichten



## SPECIAL FOR HDI



### FR

Si la canule d'échappement est trop près du longeron de l'attelage, il faut tourner le silencieux. Pour cela, il faut desserrer le collier se trouvant autour du silencieux d'échappement ainsi que le collier se trouvant à la connection du silencieux et de la tubulure, juste en avant du silencieux. Tourner ensuite le silencieux de façon à éloigner au maximum la canule du longeron de l'attelage et revisser les 2 colliers. S'il est nécessaire, le pare-chocs se trouvant au niveau de la canule doit être découpé.

### GB

If the outlet of the exhaust system is too near to the sideplate of the towing hook, the last exhaust muffler should be turned away. For this the clamp around the last exhaust muffler should be loosened. That clamp also should be loosened, which can be found around the joint place directly in front of the last exhaust muffler. At this time the last exhaust muffler should be turned away from the sideplate of the towing hook, then the clamps should be fastened with screws tightly again. If necessary, the bumper around the outlet should be cut out.

### D

Falls sich das Endrohr der Abgasanlage zu nah an der KmH befindet, muß der Endschalldämpfer gelegt ist, gelegt ist, gelöst werden. Auch die Schelle, die um die Verbindungsstelle direkt vor dem Endschalldämpfer gelegt ist, muß gelöst werden. Nun den Endschalldämpfer von der KmH wegdrehen. Die Schellen wieder festschrauben. Falls erforderlich den Stoßfänger um das Endrohr freischneiden.

### NL

Als de uitlaat te dicht langs de zijplaat van de trekhaak ligt, moet de uitlaat iets worden verdraaid. Hiervoor moet de laatste uitlaatpot worden losgemaakt. Ook de klem, direct voor de laatste uitlaatpot moet worden losgemaakt. Nu kan de uitlaat van de zijplaat worden weggedraaid en kunnen de klemmen weer worden vastgedraaid. Mocht het nodig zijn moet de uitsparing in de achterbumper worden vergroot.

### E

Si el tubo de conducción del mecanismo de escape se encuentra muy cerca de la lámina lateral del gancho de remolque, entonces hay que virar al último silenciador. Para ello hay que aflojar la manilla que se encuentra alrededor del último silenciador. Hay que aflojar también a la manilla que se encuentra alrededor del punto de conexión, inmediatamente delante del último silenciador. Entonces hay que virar al último silenciador de la lámina lateral del gancho de remolque, después a las manillas hay que atornillarlas fuertemente de nuevo. En el caso de que sea necesario, hay que recortar el parachoques que se encuentra alrededor del tubo de conducción.

### DK

Hvis udstødningrørets ende er for tæt til trækkrogens sideplade, det er nødvendigt at dreje lydporten. Til det skal den ring løsnes, som findes omkring den sidste ophæng. Det er nødvendigt at løsne lydporten, som findes ved tilslutningen før den sidste ophæng. Derefter skal lydporten drejes bort fra trækkrogens sideplade og stramme ophængerne igen. Hvis det er nødvendigt skal kofangeren udskæres omkring udstødningrørets ende.



## SPECIAL FOR HDI



### N

Dersom eksosanleggets utgangsrør befinner seg altfor nær til tilhengerfestets sideplate, skal den siste eksospotten dreies. Dertil skal man løsne på bøylen rundt den siste eksospotten. Det skal også løsnes på bøylen rundt forbindelsespunktet rett foran den siste eksospotten. Deretter skal den siste eksospotten dreies vekk fra tilhengerfestets sideplate, og så skal bøylen trekkes godt igjen. Det skal lages utsparing i støtfangeren rundt utgangsrøret dersom nødvendig.

### FI

Jos pakokaasulaitteen putki on liian lähellä vetokoukun sivulevyä, pakoputken viimeinen rumpua on väännettävä. Sitä varten on löysättävä pakoputken viimeisen putken ympärillä olevia rautoja. On löysättävä myös niitä rautoja, jotka löytyvät liitântakohdan ympäriltä, välittömästi pakoputken viimeisen rummun edestä. Silloin pakoputken viimeinen rumpua on väännettävä pois päin vetokoukun sivulevystä, ja sitten raudat on taas kiinnitettävä kireästi ruuvilla. Jos tarpeellista, puskuria on leikattava putken ympärillä.

### I

In caso il tubo dell'impianto di scarico si trovi troppo vicino alla piastra laterale del gancio di traino, l'ultima marmitta di scarico va girata. Per realizzare ciò, bisogna mollare il blocco attorno alla marmitta di scarico. Va mollato anche il blocco, il quale si trova in prossimità del punto di collegamento direttamente prima della marmitta di scarico. A questo punto, l'ultima marmitta di scarico va allontanata dalla piastra laterale del gancio di traino, dopodiché, i blocchi vanno fissati di nuovo. Qualora sia necessario, il paraurti attorno al tubo va tagliato.

### PL

Jeśli wylotowa część rury wydechowej znajduje się zbyt blisko płyty bocznej haka holowniczego, to należy odwrócić ostatni tłumik. W tym celu należy poluzować uchwyt ostatniego tłumika. Należy poluzować również uchwyt, który znajduje się wokół miejsca połączenia bezpośrednio przed ostatnim tłumikiem. Wtedy to należy ostatni tłumik odwrócić od płyty bocznej haka holowniczego, a następnie uchwyty ściśle dokręcić. W razie potrzeby należy wykonać wycięcie na zderzaku wokół rury wylotowej.

### S

I fall att ljuddämpare-anläggningens utströmningsröret ligger alltför nära till sidoskivan av dragkroken, då måste den sista ljuddämpare-trumman vridas bort. I denna fall lossa haspen, som finns omkring den sista ljuddämpare-trumman, Lossa också den där haspen, som finns omkring anslutningsställen, omedelbart framför den sista ljuddämpare-trumman. Efter detta, vrida bort den sista ljuddämpare-trumman, från sidoskivan av dragkroken, sedan skruva fast hasparna igen. Om det är nödvändigt, klippa ut stötfångaren, omkring utströmningsröret.

### CS

V případě, že se vyváděcí trubka výfuku nachází příliš blízko k bočnímu plechu tažného háku, tak je potřebné posledním výfukovým tlumičem pootočit. K tomu nejprve uvolněte pouto, které se nachází kolem posledního tlumiče výfuku. Je třeba uvolnit i to pouto, které se nachází okolo spojovacího místa přímo před posledním výfukovým tlumičem. Poté pootočte posledním výfukovým tlumičem směrem od bočního plechu tažného háku, a potom znovu pevně utáhněte všechna pouta. Jakmile je to potřebné, vyřízněte nárazník okolo vyváděcí trubky výfuku.