
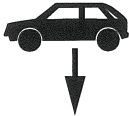
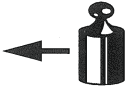



Montagehandleiding Fitting instruction Montageanleitung Description de montage Instrucciones de montaje Montagevejledning Asennusohje Návod k montáži Szerelési utasítás	Mercedes C-model Sedan (W202) 1993- chassisnummer > A 032470 chassisnummer > F 020798 C-model Stationcar (S202) 1996- CLK (W208) 1997-	 EC 94/20	 2000 kg	 1600 kg	 75 kg	D waarde value Wert valeur 8,72 kN	<table border="1"> <tr> <td>NL</td> <td>D</td> <td>GB</td> <td>SF</td> <td>H</td> </tr> <tr> <td>F</td> <td>E</td> <td>DK</td> <td>CZ</td> <td></td> </tr> </table>	NL	D	GB	SF	H	F	E	DK	CZ	
	NL	D	GB	SF	H												
F	E	DK	CZ														
TYPE: 021921	e4 00-0335					ACPS Automotive 23-03-2021	Issue 04										

Raadpleeg uw dealer voor de max. massa die uw wagen mag trekken.

Die maximale Anhängelast ihres Fahrzeuges können Sie im Fahrzeugschein oder im Benutzerhandbuch nachlesen.

For the max. trailer weight of your car please refer to the owner's manual or your car homologation documents.

Pour connaître le poids maxi remorquable pour votre voiture consulter la notice d'utilisation de votre voiture ou la carte grise.

Consulte a su distribuidor sobre el peso máximo que puede remolcar su vehículo.

Deres forhandler vil kunne oplyse Dem om den højst tilladte vægt efter Deres køretøj.

Tarkista suurin sallittu vetopaino ajoneuvon ohjekirjasta tai rekisteriotteesta.

Maximální přípustná hmotnost přívěsu pro Vaše vozidlo je uvedena v technickém průkazu nebo v uživatelské příručce.

Let op: Voor de modellen tot chassisnummer A 032470 of F 020798 kunnen de steunen "1" en "3" niet gemonteerd worden. Hiervoor dient men ombouwset 024204 bij te bestellen.

Achtung: Für Type bis Chassisnummer A 032470 oder F 020798 können die Stützen "1" und "3" nicht montiert werden. Hierfür muß man Umbausatz Nummer 024204 bestellen.

Attention: for types upto chassisnumber A 032470 or F 020798 the brackets "1" and "3" can not be mounted. For this you have to order replacing kit number 024204.

Attention: pour les types jusque numéro de châssis A 032470 ou F 020798 les supports "1" et "3" ne peuvent pas être monté. Pour cela on doit commander un set de remplacement numéro 024204.

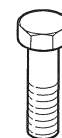
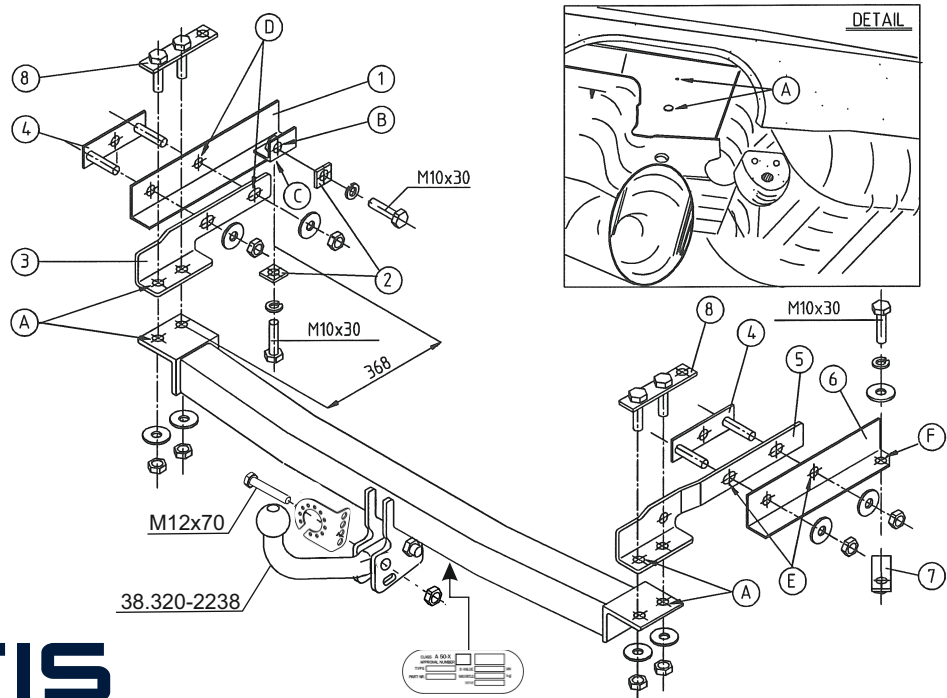
Atención: Para los modelos hasta el número de chasis A 032470 o F 020798 no pueden montarse los soportes "1" y "3". Para el montaje debe pedirse el juego de transformación 024204.

Bemærk! For modeller med chassisnummer op til A 032470 eller F 020798 kan støtterne "1" og "3" ikke monteres. Der skal dertil bestilles et ombygningssæt 024204.

Huomio: Autoihin valmistenumeroihin A 032470 ja F 020798 asti ei voi käyttää tukikappaleita "1" ja "3". Näihin autoihin on tilattava asennussarja numerolla 024204.

Pozor: U typu od čísla šasi A 032470 nebo F 020798 nemohou být namontovány podpěry "1" a "3". Pro konstrukci je třeba si objednat sadu číslo 024204.

Meegeleverde onderdelen	Piezas incluidas
Mitgelieferte Befestigungsteile	Medfølgende komponenter
Provided parts	Mukana tulevat osat
Materiel de fixation joint	Dodané upevňovací díly



2x M12x70
3x M10x30



3x M10

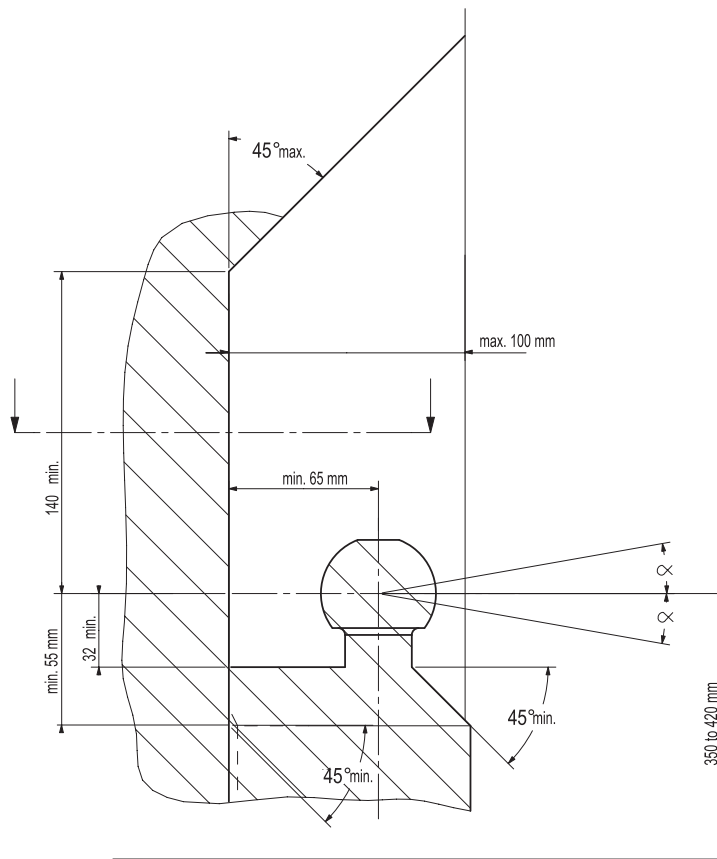


6x M12
4x M10

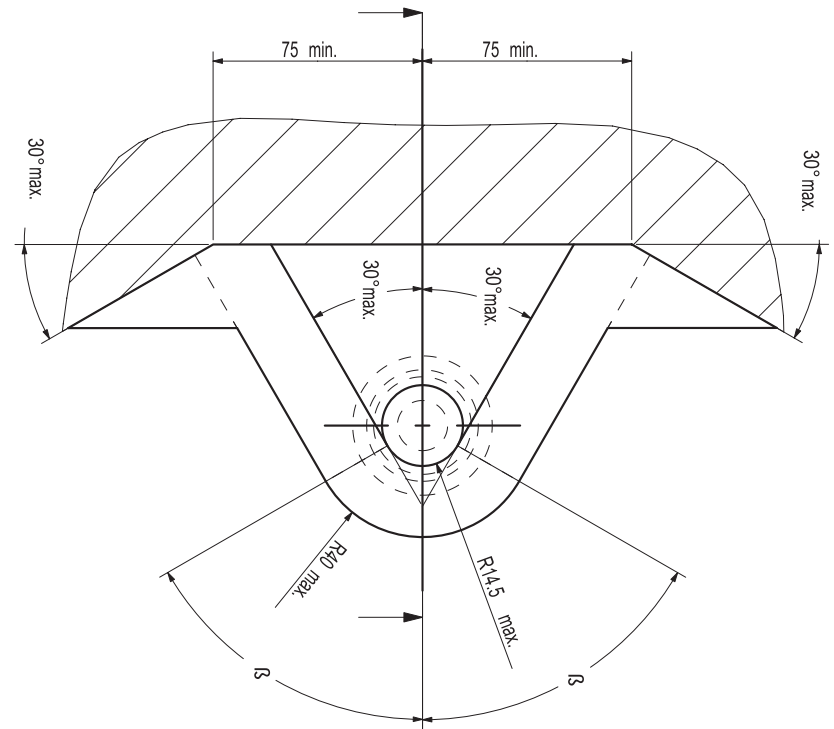


5x M10
6x M12

- (NL) De tussenruimte conform supplement VII, afbeelding 30 van de richtlijn 94/20/EG moet in acht worden genomen.
- (D) Der Freiraum nach Anhang VII, Abbildung 30 der Richtlinie 94/20/EG ist zu gewährleisten.
- (GB) The clearance specified in appendix VII, diagram 30 of guideline 94/20/EC must be guaranteed.
- (F) La zone de dégagement doit être garantie conformément à l'annexe VII, illustration 30 de la directive 94/20/CE.
- (E) Debe garantizarse el espacio libre, conforme al anexo VII, figura 30 de la directiva comunitaria CE/94/20.
- (DK) Frirummet skal overholdes iht. bilag VII, fig. 30 i direktiv 94/20/EU.
- (N) Frirommet etter tillegg VII, figur 30 i direktiv 94/20/EEC skal overholdes.
- (S) Spelrummet enligt bilaga VII, figur 30 i riktlinje 94/20/EG skall garanteras.
- (FIN) Vapaa tila on taattava direktiivin 94/20/EY liitteen VII, kuvan 30 mukaisesti.
- (I) Deve essere garantito lo spazio libero secondo l'allegato VII, figura 30 della direttiva 94/20/CE.
- (CZ) Volný prostor ve smyslu Přílohy VII, obr. 30 Směrnice č. 94/20/ES musí být zaručen.
- (PL) Należy zagwarantować wolną wysokość określoną na rysunku nr 30 dyrektywy 94/20/WE zawartej w załączniku nr VII.
- (H) A 94/20/EK irányelv VII. mellékletében, a 30. ábrán a vonógömb elhelyezése számára előírt szabad tér-adatokat biztosítani kell.



- (NL) bij toelaatbaar totaal gewicht van het voertuig
- (D) bei zulässigem Gesamtgewicht des Fahrzeuges
- (GB) at laden weight of the vehicle
- (F) pour poids total en charge autorisé du véhicule
- (E) con peso total autorizado del vehículo
- (DK) ved tilladt samlet vægt for køretøjet
- (N) ved kjøretøyetts tillatte totalvekt
- (S) vid fordonets tillfina totalvikt
- (FIN) ajoneuvon suurimmalla sallitulla kokonaispainolla
- (I) per un peso complessivo ammesso del veicolo
- (CZ) při celkové přípustné hmotnosti vozidla
- (PL) w przypadku największej dozwolonej masy całkowitej
- (H) rakománnyal terheit járműsúly esetén.



NL Voor het gebruik van deze trekhaak zijn de specificaties van de voertuigfabrikant met betrekking tot het maximale trekgewicht en de kogeldruk bindend. Raadpleeg Uw dealer voor het maximale trekgewicht wat Uw auto mag trekken, hierbij mogen de specificaties van deze trekhaak niet overschreden worden.

Overbelasting (overschrijding van de specificaties) van deze trekhaak kan leiden tot ernstige schade aan het voertuig en/of een breuk van de trekhaak.

In het uiterste geval kan een dergelijk overbelasting leiden tot het losraken van de rijdende aanhanger, caravan of fietsendrager. Dit kan vervolgens op zijn beurt mogelijk een zwaar of dodelijk letsel toebrengen aan personen in de directe omgeving van de aanhanger, caravan of fietsendrager.

ACPS Automotive kan niet aansprakelijk worden gesteld voor enig gebrek in het product zoals veroorzaakt door de schuld of door welk onoordeelkundig gebruik (o.a. overbelasting) ook van de gebruiker of een persoon voor wie hij aansprakelijk is (sect. 185, art. 2 N.B.W.).

Formule t.b.v. bepaling van de D-waarde:

$$\frac{\text{max. aanhangwagengewicht (kg)} \times \text{max. voertuiggewicht (kg)} \times 9,81}{\text{max. aanhangwagengewicht (kg)} + \text{max. voertuiggewicht (kg)} \times 1000} = D \text{ (kN)}$$

De door de voertuigfabrikant standaard toegestane bevestigingspunten zijn aangehouden.

Nationale richtlijnen betreffende de montagegoedkeuring moeten in acht worden genomen.

Deze montage- en gebruikshandleiding dient aan de voertuigdocumenten te worden toegevoegd.

Al onze producten worden gecontroleerd op compleetheid middels een weegcontrole systeem.

Reclamaties met betrekking tot ontbrekende delen kunnen alleen geaccepteerd worden indien deze gewichtscontrole sticker kan worden getoond.

Het is noodzakelijk om na ca. 1000 km gebruik de boutverbindingen na te trekken (volgens gegeven aanhaalmomenten).

D Im Falle der Benutzung einer Anhängervorrichtung sind die Vorschriften des Herstellers bezüglich der erlaubten maximalen Zuglast und der maximalen senkrechten Kugelbelastung unbedingt einzuhalten. Fragen Sie Ihren Fahrzeughersteller/lokalen Händler, wie groß die maximale Zuglast Ihres Autos ist. Es ist verboten, die Vorschriften bezüglich der Anhängervorrichtung zu übertreten.

Die Überlastung der Anhängervorrichtung (bzw. das Missachten der Vorschriften) kann zu schweren Schädigungen des Fahrzeugs und/oder der Anhängervorrichtung führen.

Eine solche Überlastung kann im Extremfall das Losreißen der gezogenen Einrichtung, also des Anhängers, des Wohnwagens oder der Fahrradhalterung zur Folge haben. Dieses kann wiederum zu schweren oder tödlichen Verletzungen der sich im ziehenden Fahrzeug befindlichen Personen und/oder sich auf dem Gelände aufhaltenden Unschuldigen führen.

Bosal kann nicht für solche eventuellen Fehler des Produkts zur Verantwortung gezogen werden, die durch falschen oder nicht bestimmungsgemäßen Gebrauch (unter anderem Überlastung) verursacht wurden, entweder durch den Nutzer oder eine Person, für die der Nutzer verantwortlich ist (Artikel 185, Absatz 2 N.B.W.).

Formel für D-Wert Ermittlung:

$$\frac{\text{Max. Anhängelast (kg)} \times \text{Zul. Kfz.-Gesamtgewicht (kg)} \times 9,81}{\text{Max. Anhängelast (kg)} + \text{Zul. Kfz.-Gesamtgewicht (kg)} \times 1000} = D \text{ (kN)}$$

Die vom Fahrzeughersteller serienmäßig genehmigten Befestigungspunkte sind eingehalten.

Nationale Richtlinien über die Anbauabnahmen sind zu beachten.

Diese Montage- und Betriebsanleitung ist den Kfz.-Papieren beizufügen.

Bei der Auslieferung wird jedes unserer Produkte mit einem Gewichtskontrollsystem überprüft.

Im Falle fehlender Teile können wir der Bitte nach Nachlieferung nur entsprechen, wenn auch der Aufkleber, der die Gewichtskontrolle bestätigt, mit eingesandt wird.

Nach ca. 1000 km die Bolzenverbindungen, wie angegeben, nachziehen.

GB Always refer to the instructions of the vehicle manufacturer relating to the maximum Permissible towing weight and the maximum vertical ball loading when using the towbar. Ask your vehicle manufacturer / local dealer about maximum towing weights that apply to your vehicle and do not exceed values permitted for the towbar.

Overloading of the towbar (i.e. non-observance of instructions) may lead to severe damage to either the vehicle and/or the towbar itself.

In extreme cases overloading the towbar could result in the premature decoupling of the equipment being towed, whether that be a trailer, box, caravan or bicycle carrier. As a result this could also cause severe or fatal injuries to persons either within the towing vehicle and/or innocent bystanders in the area at that time.

ACPS Automotive may not be held responsible for any defect of the product caused by improper use or use other than the intended use (including overloading) by the user or any person for whom the user is responsible (Article 185(2) of N.B.W.).

Formula for D-Value:

$$\frac{\text{Max. trailerweight (kg)} \times \text{Max. permissible weight towing vehicle (kg)}}{\text{Max. trailerweight (kg)} + \text{Max. permissible weight towing vehicle (kg)}} \times \frac{9,81}{1000} = D \text{ (kN)}$$

The fixing points specified as standard must be observed.
National guidelines concerning official approval of accessories must be observed.

These installation and operating instructions must be enclosed with the vehicle papers.

All our products are controlled upon dispatch with a weight control system.
In the case of missing parts we can only accept a request of replacement with the weight control sticker.

After about 1000 km use, re-tighten the bolts and nuts to the specified torque.

F Pour l'utilisation de l'attelage les instructions du constructeur du véhicule concernant le poids tracté maximum et la charge verticale maximale de la boule de l'attelage doivent être observées obligatoirement. Demander au vendeur / distributeur local du véhicule quel est le poids maximal tractable par votre véhicule et il est également interdit d'excéder les valeurs admissibles par l'attelage.

La surcharge de l'attelage (c'est-à-dire l'inobservation des règles) peut endommager sérieusement le véhicule et/ou l'attelage.

La conséquence d'une telle surcharge pourrait être la libération inattendue de l'équipement tracté, donc de la remorque ou du support de bicyclette. Une telle libération inattendue peut causer des blessures graves ou des blessures mortelles aux personnes se trouvant dans le véhicule tracteur et/ou aux passants innocents se trouvant sur les lieux.

ACPS Automotive ne saurait être retenu responsable de dommages causés par un usage incorrect ou par un usage différent de celui prévu (par exemple la surcharge), que ce soit par l'utilisateur lui-même ou par tout autre personne dont l'utilisateur est responsable (Point 2 de l'Article 185 de N.B.W.).

Formule pour le calcul de la valeur D:

$$\frac{\text{Poids max. de remorque (kg)} \times \text{Max. poids permissible du véhicule tracteur (kg)}}{\text{Poids max. de remorque (kg)} + \text{Max. poids permissible du véhicule tracteur (kg)}} \times \frac{9,81}{1000} = D \text{ (kN)}$$

Les points de fixations définis comme homologués doivent être observés.

Les recommandations nationales concernant l'approbation officielle des accessoires doivent être prises en considération.

Ces instructions de montage et d'opération doivent être jointes aux documents du véhicule.

Lors de la livraison, nous contrôlons tous nos produits par pesage de l'attelage.
Dans le cas de pièce manquante, nous ne pouvons accepter une demande de supplément qu'avec l'étiquette certifiant le contrôle du poids.

Après 1000 km de traction, resserrer toute la boulonnerie aux couples prescrits.

E En caso de utilizar gancho de remolque, hay que observar obligatoriamente las prescripciones del fabricante del vehículo referentes al peso máximo permitido de remolque y la carga máxima vertical de la bola. Pregunte al comerciante de la marca/comerciante local de que cuánto es el peso remolcable máximo de su auto y no traspase los valores permitidos en las prescripciones referentes al gancho de remolque.

La sobrecarga del gancho de remolque (o sea la violación de las prescripciones) puede conllevar a un daño grave del vehículo y/o del gancho de remolque.

Este tipo de sobrecarga en casos extremos puede traer como resultado el desprendimiento del dispositivo remolcado, o sea del carro de remolque, de la caravana, o del portabicicletas. Y esto puede ocasionar lesiones graves o mortales a las personas que están en el vehículo remolcador y/o a las personas inocentes que están en el área.

ACPS Automotive no asume responsabilidad de ningún tipo por error eventual del producto causado por uso incorrecto o por no usarlo a lo que fue destinado (incluido la sobrecarga), tanto por parte del usuario como de cualquiera persona bajo su responsabilidad (párrafo 2 del artículo 185 del N.B.W.).

Fórmula para el cálculo del valor D:

$$\frac{\text{Peso máximo del coche del remolque (Kg)} \times \text{Peso máximo permitido del vehículo remolcador (Kg)}}{\text{Peso máximo del coche del remolque (Kg)} + \text{Peso máximo permitido del vehículo remolcador (Kg)}} \times \frac{9,81}{1000} = D \text{ (kN)}$$

Hay que tener en cuenta las prescripciones de los puntos de fijación estandarizado determinado.

Hay que tener en cuenta las directivas nacionales referentes a la autorización oficial de los accesorios.

A las instrucciones de instalación y de funcionamiento hay que adjuntarlo a los papeles del vehículo.

En el transporte controlamos todos nuestros productos en un sistema de control de peso.

En el caso de accesorios faltantes el pedido referente a su reemplazo sólo lo podemos aceptar conjunto con la presentación de la etiqueta adhesiva certificante del control de peso.

Cada 1000 km de uso es necesario comprobar las conexiones del perno (según los pares de apriete dados).

DK Producentens forskrifter om maksimal tilladt trækvægt og maksimal vertikal belastning skal overholdes. Spørg bilproducenten/den lokale forhandler om den maksimale trækvægt, der gælder for Deres køretøj. De tilladte værdier for anhængertrækket må ikke overskrides.”

Overbelastning af trækkrogen (dvs. ikke-overholdelse af instruktionerne) kan føre til alvorlige skader på enten køretøjet og/eller selve trækkrogen.

I ekstreme tilfælde kan overbelastning af trækkrogen medføre for tidlig afkobling af det bugserede udstyr, f.eks. trailer, kasse, campingvogn eller cykelholder. Dette kan også forårsage alvorlige eller dødelige kvæstelser for personer, der opholder sig enten i det bugserende køretøj og/eller uskyldige tilskuere i området på det pågældende tidspunkt.

ACPS Automotive kan ikke holdes ansvarlig for eventuelle fejl i produktet, der opstår som følge af forkert eller anden uhensigtsmæssig brug (inkl. overbelastning) af brugeren eller enhver person, som brugeren er ansvarlig for (artikel 185 (2) i NBW

Formel for beregning af D-værdien:

$$\frac{\text{Max. anhængervægt (kg)} \times \text{max. tilladte vægt af trækkøretøjet (kg)}}{\text{Max. anhængervægt (kg)} + \text{max. tilladte vægt af trækkøretøjet (kg)}} \times \frac{9,81}{1000} = D \text{ (kN)}$$

De som standard angivne fastgørelsespunkter skal overholdes.

De officielle nationale retningslinier vedr. tilladelser skal overholdes.

Disse monterings- og driftsinstruktioner skal vedlægges køretøjets officielle dokumenter.

Ved afsendelse kontrollerer vi alle vores produkter med vægtkontrolsystem. Rekvirering af manglende reservedele kan kun accepteres ved fremvisning af kontrolsedlen fra vægtkontrolsystemet.

Det er nødvendigt at efterspænde møtrikkerne efter ca. 1000 km.

N Ved anvendelse av tilhengerfestet skal det tas hensyn til kjøretøyfabrikantens forskrifter vedrørende maksimal tauevekt og maksimalt vertikalt kulevekt. Spør fabrikanten / merkeforhandleren om den maksimale tauevekten. Det er forbudt å overskride forskriftene vedrørende tilhengerfestet.

Overbelastning av tilhengervekt (eller forsømming av forskriftene) kan føre til alvorlige skader av kjøretøyet og/eller tilhengerfestet.

I ekstreme tilfeller kan overbelastning resultere i at det tauete anlegget, altså trailer, campinvogn eller sykkeltrailer løsriver fra kjøretøyet. Og dette kan føre til alvorlige eller dødlige skader til personer sittende i den tauende bilen og/eller andre uskyldige personer som oppholder seg i nærheten.

ACPS Automotive kan ikke holdes ansvarlig for eventuelle produkfeil som framstår ifølge uriktig bruk (blant annet overbelastning) av brukeren eller an annen persom som brukeren ar ansvarlig for (artikkel 185 (2) i N.B.W.).

Formel for D-verdien:

$$\frac{\text{Maks tilhengervekt (kg)} \times \text{Maks. tillatt vekt for slepebilen (kg)}}{\text{Maks tilhengervekt (kg)} + \text{Maks. tillatt vekt for slepebilen (kg)}} \times \frac{9,81}{1000} = D \text{ (kN)}$$

Det skal tas hensyn til festepunktene angitt som standard.

Det skal tas hensyn til nasjonale retningslinjer som gjelder offisiell godkjenning av tilbehør.

Disse monterings- og driftsveiledninger skal vedlegges kjøretøyets dokumentasjon.

Ved transporten er alle våre produkter kontrollert ved hjelp av vektkontroll-systemet. I tilfelle manglende bestanddeler er erstatningen bare mulig ved framvisning av etiketten som attesterer vektkontrollen.

Det er nødvendig å etterstramme alle bolter etter ca. 1000 km (i henhold til de oppgitte tiltrekningsmomentene).

S Kontrollera alltid anvisningarna av fordonets tillverkare beträffande om den maximala tillåtna vikt av släpvagnen, samt maximala tillåtliga vertikala vikt på kulan vid användning av dragkroken. Fråga fordonets tillverkaren / den lokala återförsäljaren om dom maximala dragvikterna som gäller för ditt fordon, och inte överstiga dom här värden, som är tillåtna för dragkroken.

Överbelastningen av dragkroken (dvs. att man inte följer tillverkarens instruktioner) kan leda till allvarliga skador av fordonet och/eller dragkroken.

I extrema fall, kan överbelastningen av dragkroken leda till att utrustningen som bogseras, oavsett om det är en släpvagn, en låda, en husvagn eller en cykelhållare lossnar.

Som ett resultat kan detta också orsaka allvarliga eller dödliga skador på personer.

ACPS Automotive kan inte hållas ansvarig för eventuella fel på produkten, som orsakats av felaktig användning, eller annan användning än den avsedda användningen (inklusive överlastning) av användaren, eller någon person för vilken användaren är ansvarig (artikel 185 (2) av N.B.W)).

Formeln för D-värdens beräkningen:

$$\frac{\text{Max. vikt av släpvagnen (kg)} \times \text{Totalvikt av fordonet (kg)}}{\text{Max. vikt av släpvagnen (kg)} + \text{Totalvikt av fordonet (kg)}} \times \frac{9,81}{1000} = D \text{ (kN)}$$

Dom monteringspunkterna, som är föreskrivna som standard, måste bibehållas.

Dom nationala riktlinjerna, angående officiell tillåtelse av tillbehör, måste bibehållas.

Dessa monterings- och användningsinstruktioner måste bifogas i fordonens dokumenten.

Innan leverans kontrollerar vi alla våra produkter med hjälp av ett viktkontrollsystem. I fall av frånvarande beståndsdelarna, kan vi endast acceptera önskingar om ersättning, om du framvisar etiketten, som intygar viktkontrollen.

Det är nödvändigt att dra åt bultarna igen efter ungefär 1000 km körning (enligt angivna momentangivelser).

FIN Vetokoukkua käyttäessä on noudatettava auton valmistajan ohjeet koskien suurinta sallittua vedettyä painoa ja suurinta pystysuoraa kuulankantavuutta. Kysy myyjältäsi paljonko sinun autosi suurin sallittu vedetty paino on, äläkä rasita vetokoukkua enemmän kuin sallittu.

Vetokoukun ylläpito, (eli asetusten rikkominen) johtaa auton ja/tai vetokoukun vakavaan vaurioon.

Ääritapauksessa ylläpito saattaa johtaa laitteen, eli perävaunun, asuntovaunun tai pyöränsaaleikon irrottautumiseen. Tämä saattaa aiheuttaa vakavan loukkaantumisen tai jopa kuoleman vetoautossa oleville henkilöille ja/tai alueella oleville syyttömille henkilöille.

ACPS Automotive ei voi syyttää tuotteen sellaisista mahdollisista vioista, jotka aiheutti epänormaali tai asiaton käyttö (muun muassa ylläpito), joko käyttäjän tai sellaisen henkilön toimesta josta käyttäjä on vastuussa (N.B.W. pykälä 185.alio 2.).

Ajo-ominaisuuksien kannalta on noudatettava ajoneuvon valmistajan määräyksiä koskien perävaunun rasiasta ja hinaajan painoa. Katso hinattavan perävaunun enimmäispaino käsikirjasta tai auton rekisteriotteesta; vetokoukkua koskevia arvoja ei saa ylittää.

Laskelma D-määrän määrittämiseen:

$$\frac{\text{Perävaunun enimmäispaino (kg)} \times \text{Hinaavan ajoneuvon sallittu enimmäispaino (kg)}}{\text{Perävaunun enimmäispaino (kg)} + \text{Hinaavan ajoneuvon sallittu enimmäispaino (kg)}} \times \frac{9,81}{1000} = D \text{ (kN)}$$

Standardina noudatettava määriteltyjä kiinnityskohtia.

Asennuksessa on noudatettava virallisia lisävarusteiden asennusta koskevia määräyksiä.

Asennus ja huolto-ohjeet on hyvä tallettaa ajoneuvon asiakirjoihin.

Toimituksen yhteydessä kaikki tuotteemme tarkistetaan painontarkistusjärjestelmällä. Osien puuttuessa korvauspyyntö otetaan vastaan vain painontarkistuksen todistavan tarran esittämisen jälkeen.

Tuhannen kilometrin jälkeen kiristys on tarkistettava.

I Quando si usa il dispositivo di traino fare sempre riferimento alle istruzioni del costruttore dell'autoveicolo per quanto riguarda il peso massimo rimorchiabile ed il peso massimo verticale sulla sfera. Informarsi presso il costruttore del veicolo o presso il suo distributore locale sul peso massimo rimorchiabile del vostro veicolo e non superare i valori ammessi per il dispositivo di traino.

Sovraccaricare il dispositivo di traino (o non osservare le istruzioni) può danneggiare il veicolo e/o il dispositivo stesso.

In casi estremi il sovraccarico del dispositivo di traino può portare allo sganciamento del traino (rimorchio, caravan o portabiciclette), con la conseguenza di causare gravi danni alle persone trasportate e/o alle persone che potrebbero trovarsi nell'area circostante in quel momento.

La ACPS Automotive non può essere ritenuta responsabile per i danni causati da un uso diverso o improprio del dispositivo di traino (incluso il sovraccarico) da parte dell'utente o di persona per la quale l'utente è responsabile (Articolo 185(2) dell' N.B.W.).

Formula per il calcolo del valore D:

$$\frac{\text{peso massimo rimorchio (kg)} \times \text{peso massimo permesso veicolo rimorchiatore (kg)}}{\text{peso massimo rimorchio (kg)} + \text{peso massimo permesso veicolo rimorchiatore (kg)}} \times \frac{9,81}{1000} = D \text{ (kN)}$$

Le prescrizioni sui punti di fissaggio definiti dal costruttore del veicolo sono rispettate.

Le norme nazionali per l'omologazione dei dispositivi di traino montati sui veicoli debbono essere rispettate.

Le istruzioni di montaggio e di utilizzo del dispositivo di traino devono essere allegate ai documenti del veicolo.

Tutti i nostri prodotti sono controllati al momento della spedizione con un sistema di controllo peso.

In caso di parti mancanti si accettano richieste di sostituzione esclusivamente con l'etichetta di controllo peso.

Verificare il serraggio di tutti i bulloni dopo i primi 1000 Km. di traino.

CZ Při používání tažného zařízení vždy dodržujte pokyny výrobce vozidla vztahující se na maximální přípustnou hmotnost soupravy a maximální vertikální zatížení tažné koule.
Informujte se u výrobce/prodejce o maximální hmotnosti nákladu taženého Vaším vozidlem a nikdy nepřekračujte hodnoty přípustné pro tažné zařízení.

Přetížení tažného zařízení (tj. nedodržování předpisů) může vést k těžkým škodám buď na vozidle a/nebo na tažném zařízení.

V extrémních případech může takové přetížení vést k odtržení taženého přívěsu (nákladního nebo obytného), nebo nosiče jízdních kol. To by mohlo také způsobit vážné nebo smrtelné zranění osob, ať už v tažném vozidle a/nebo mezi kolemjducími.

Firma ACPS Automotive nenese odpovědnost za případné vady výrobku způsobené jeho nesprávným použitím nebo použitím na jiné, než určené účely (včetně přetížení), uživatelem nebo osobou, za kterou je zodpovědný uživatel (čl. 185 (2) NBW)).

Vzorec pro výpočet hodnoty D:

$$\frac{\text{Max. hmotnost přívěsu (kg)} \times \text{Max. přípustná celková hmotnost vozidla (kg)} \times 9,81}{\text{Max. hmotnost přívěsu (kg)} + \text{Max. přípustná celková hmotnost vozidla (kg)} \times 1000} = D \text{ (kN)}$$

Standardně předepsané body zakotvení se musí dodržet.

Musí se dodržet předpisy daného národního nařízení ohledně úředního povolení doplňků.

Tyto předpisy instalace a provozu musí být v každém případě připojené k dokumentům vozidla.

Při dodávce jsou všechny naše výrobky kontrolované systémem pro kontrolu váhy. V případě doplnění chybějícího náhradního dílu, Vaši žádost na dodávku máme možnost přijmout pouze po prokázání nálepky o potvrzení kontroly váhy.

Po ujetí zhruba 1000 km je nutno zkontrolovat a dotáhnout všechny šrouby a matice na výše uvedené hodnoty utahovacího momentu.

PL W przypadku używania haka holowniczego należy zachować wymagania producenta dotyczące dopuszczalnej masy holowanej przyczepy i maksymalnego pionowego obciążenia zaczepu kulistego. Należy poinformować się u swojego dealera samochodu ile wynosi maksymalna masa holowanej przyczepy i nie wolno przekroczyć podanych wartości dotyczących haka holowniczego.

Przeciążenie haka holowniczego (czyli naruszenie przepisów) może spowodować poważne uszkodzenie pojazdu i/lub haka.

W skrajnych przypadkach takie przeciążenie może spowodować uwolnienie się holowanego sprzętu, czyli przyczepy, przyczepy kempingowej, lub bagażnika rowerowego. Może to stać się przyczyną poważnych lub śmiertelnych obrażeń osób znajdujących się w holującym pojeździe i/lub przypadkowych niewinnych osób przebywających w pobliżu.

ACPS Automotive nie ponosi odpowiedzialności za jakiegokolwiek błędy w produkcji, spowodowane nieprawidłowym lub niewłaściwym użyciem (w tym przeciążeniem) haka przez użytkownika lub osoby, za które użytkownik jest odpowiedzialny (N.B.W. artykuł 185. ustęp 2.).

Wzór obliczania wartości D:

$$\frac{\text{Maks. ciężar przyczepy (kg)} \times \text{największa dozwolona masa całkowita pojazdu holującego (kg)} \times 9,81}{\text{Maks. ciężar przyczepy (kg)} + \text{największa dozwolona masa całkowita pojazdu holującego (kg)} \times 1000} = D \text{ (kN)}$$

Należy zachować standardowo przypisane punkty mocowania.

Należy przestrzegać krajowych norm w zakresie pozwoleń na akcesoria.

Niniejszą instrukcję montażu należy dołączyć do dokumentów pojazdu.

Podczas transportu wszystkie produkty sprawdzamy za pomocą systemu kontroli ciężaru.

Prośby dotyczące uzupełnienia brakujących części przyjmujemy za okazaniem winiety potwierdzającej kontrolę ciężaru.

Po przejechaniu około 1000 km należy ponownie dokręcić śruby i nakrętki odpowiednim momentem.

- H A vonóhorog használata esetén a jármű gyártójának a megengedett maximális vontatott súlyra és a maximális függőleges gömbterhelésre vonatkozó előírásait kötelezően be kell tartani. Kérdezze meg gépjármű-kereskedőjét/helyi forgalmazóját, mennyi az Ön autója által maximálisan vontatható súly és ilyenkor a vonóhorogra vonatkozó előírásokat tilos túllépni.

A vonóhorog túlterhelése (vagyis az előírások megszegése) a gépjármű és/vagy a vonóhorog súlyos károsodásához vezethet.

Egy ilyen túlterhelés szélsőséges esetben a vontatott berendezést, tehát az utánfutót, lakókocsi vagy kerékpártartó elszabadulását eredményezheti. Ez pedig súlyos vagy halálos kimenetelű sérülést okozhat a vontató járműben tartózkodó személyeknek és/vagy a területen tartózkodó véletlen nézelődőknek.

Az ACPS Automotive nem vonható felelősségre a termék olyan esetleges hibáiért, amelyeket helytelen vagy nem rendeltetésszerű használat okozott (többek között túlterhelés), akár a felhasználó, akár olyan személy részéről, akiért a felhasználó felelősséggel tartozik (N.B.W. 185. Cikk 2. bek.).

A jármű gyártója által a vontatásra, és a függőleges terhelésre vonatkozóan közölt specifikációnak a jármű menettulajdonságai szempontjából döntő jelentősége van. A gépkocsijához kapcsolható utánfutó maximális súlyát illetően lapozza fel az autó felhasználói kézikönyvét, illetve típusengedélyét.
A vontatószerkezetre megadott értékeket nem szabad túllépni.

A D-érték számításához használt képlet:

$$\frac{\text{Az utánfutó max. súlya (kg)} \times \text{a vontató jármű megengedett maximális súlya (kg)} \times 9,81}{\text{Az utánfutó max. súlya (kg)} + \text{a vontató jármű megengedett maximális súlya (kg)} \times 1000} = D \text{ (kN)}$$

A szabványosként meghatározott rögzítési pontoktól eltérni nem lehet.

A tartozékok hatósági jóváhagyására vonatkozó nemzeti irányelveket be kell tartani.

A jelen szerelési és üzemeltetési utasítást csatolni kell a jármű okmányaihoz.

Feladás után valamennyi termékünket súlyellenőrző rendszerrel állítjuk be. Hiányzó alkatrész esetén, csak a súlyellenőrző megtörténtét igazoló matrica ellenében áll módunkban eleget tenni a pótlásra vonatkozó kérésnek.

A csavarokat és a csavaranyákat 1000 kilométerenként, újra kell húzni a megadott nyomatékértékkel.

021921 MONTAGEHANDLEIDING

1. Meegeleverde onderdelen en bevestigingsmaterialen van de trekhaak verwijderen. Eventueel aanwezige kit ter plaatse van de bevestigingspunten verwijderen.
2. Verwijder de vloermat en de bekleding van de beide zijanten uit de kofferruimte. Verwijder de accu, de krik en krikhouder. Demonteer de achterdemper en verwijder het hitteschild.
3. Monteer de trekhaakbekabeling volgens bijbehorende beschrijving.
4. Boor de gaten "A" (deze zijn voorgecenterd) op \varnothing 15mm. Indien de punten "A" niet voorgecenterd of onvindbaar zijn, ga dan uit van de linkerzijde, waar gat "A" reeds enkelzijdig in de bodemplaat is aangebracht. (zie detailtekening van onderzijde auto links. Plaats de trekhaak bij de zojuist geboorde gaten, neem de gaten aan de rechterzijde over en boor deze ook door op \varnothing 15mm.
5. Boor de gaten "D" van binnenuit door op \varnothing 12,5mm (deze zijn voorgecenterd) en boor gat "C" vanuit de onderzijde door op \varnothing 15 mm (voorgecenterd 368mm vanaf gat "A").
6. Monteer steun "1" vanuit de binnenzijde in de chassisbalk bij de gaten "B" en "C", samen met kontrastrispijjes "2", d.m.v. bouten M10x30 en veerringen. Plaats steun "3" van binnenuit in de chassisbalk, plaats montagestrip "4" langs de onderzijde (boven het hitteschild) bij de gaten "D" en monteer de bijbehorende sluitringen en zelfborgende moeren.
7. Monteer de steunen "5" en "6" langs de binnenzijde in de chassisbalk bij de bestaande gaten "E" samen met montagestrip "4", sluitringen en zelfborgende moeren. Monteer montagestrip "7" met bout M10x30 langs de binnenzijde tegen de onderzijde van de chassisbalk samen met sluitring en veerring.
8. Plaats de montagestrippen "8" bij de gaten "A" in de chassisbalk en monteer vervolgens de trekhaak d.m.v. de bijbehorende sluitringen en zelfborgende moeren.
9. Monteer de kogelstang m.b.v. 2 bouten M12x70, sluitringen en zelfborgende moeren.
10. Zet de trekhaak vast. Hierbij de volgende aanhaalmomenten hanteren:
M10 - 46 Nm
M12 - 79 Nm
Het is noodzakelijk om na ca. 1000 km gebruik de boutverbindingen na te trekken (volgens gegeven aanhaalmomenten).

021921 ANBAUANWEISUNG

1. Die Anhängervorrichtung auspacken und die Befestigungsteile auf Vollständigkeit überprüfen. Im Bereich der Befestigungspunkte den Unterbodenschutz entfernen.
2. Die Kofferraummatte und die Seitenverkleidung entfernen. Den Akku, den Wagenheber und den Wagenheberbehälter entfernen. Den hinteren Schalldämpfer und die Schirmplatte demontieren.
3. Den Elektrosatz gemäß separater Einbauanleitung einbauen.
4. Die angekörnten Löcher "A" \varnothing 15 mm bohren. Falls diese Punkte "A" nicht angekörnt bzw. nicht auffindbar sind, beginnen Sie an der linken Seite wo das Loch "A" in der Bodenplatte bereits einseitig vorhanden ist(siehe Detailzeichnung Unterseite Fahrzeug links). Die Anhängervorrichtung an diese Löcher anlegen, auf der rechten Seite markieren und diese ebenfalls auf \varnothing 15 mm bohren.
5. Die angekörnten Löcher "D" von der Innenseite 12,5 mm bohren und Loch "C" von der Unterseite auf \varnothing 15 mm bohren (angekörnt 368mm ab Loch "A").
6. Die Stütze "1" und Gegenplatten "2" mit Schrauben M10x30 und Federringen von der Innenseite im Chassisrahmen an den Löchern "B" und "C" montieren. Die Stütze "3" von der Innenseite in den Chassisrahmen legen. Die Platte "4" durch die Unterseite (oberhalb der Schirmplatte) an die Löcher "D" legen und die beigefügten Unterlegscheiben und selbstsichernden Muttern montieren.
7. Die Stützen "5" und "6" durch die Innenseite im Chassisrahmen an den vorhandenen Löchern "E" zusammen mit Platte "4", Unterlegscheiben und selbstsichernden Muttern montieren. Platte "7" mit Schraube M10x30, Unterlegscheibe und Federring durch die Innenseite gegen die Unterseite des Chassisrahmen montieren.
8. Die Platten "8" an den Löchern "A" in den Chassisrahmen legen und die Anhängervorrichtung mit beigefügten Unterlegscheiben und selbstsichernden Muttern montieren.
9. Die Kugelstange mit zwei Schrauben M12x70, Unterlegscheiben und selbstsichernden Muttern montieren.
10. Die Anhängervorrichtung ausrichten und alle Schrauben mit folgenden Drehmomenten anziehen:
M10 - 46 Nm
M12 - 79 Nm
Nach ca. 1000 km die Bolzenverbindungen wie angegeben nachziehen.

021921 FITTING INSTRUCTIONS

1. Unpack the towing bracket and check its contents against the parts list. If necessary, remove the underseal from around the fitting points of the luggage compartment/frame members.
2. Remove the floormat and the trim from both sides of the luggage compartment. Remove the battery, the jack and the jack-holder. Dismount the rear damper and remove the protection shield.
3. Fit the wiring kit at this stage according to the enclosed fitting instruction.
4. Drill the holes "A" (these are marked with little dints) to \varnothing 15 mm. If you can't find these points "A", then start from the leftside, where hole "A" already on-sided exist (see detail drawing of lower side car). Place the towbar at the drilled holes, mark the holes on the RH side and drill these also through to \varnothing 15 mm.
5. Drill the holes "D" from the inside to \varnothing 12,5 mm (these are marked with little dints) and drill hole "C" from the lower side on \varnothing 15 mm (marked with little dints 368mm from hole "A").
6. Mount the bracket "1" from the inside in the frame member at the holes "B" and "C" together with backing strips "2" using the M10x30 bolts and spring washers. Mount the bracket "3" from the inside in the frame member, place bracket "4" through the lower side (above the protection shield) at the holes "D" and mount the provided plain washers and lock nuts.
7. Mount the brackets "5" and "6" through the inside in the frame member at the existing holes "E" together with the bracket "4", plain washers and lock nuts. Mount bracket "7" with a M10x30 bolt, plain washer and spring washer through the inside against the lower side of the frame member.
8. Place brackets "8" at the holes "A" in the frame members and mount the towbar using the provided plain washers and lock nuts.
9. Mount the ball using the two M12x70 bolts, plain washers and lock nuts.
10. Secure the towbar using a torque-wrench. Torque the bolts as follows:
M10 - 46 Nm
M12 - 79 Nm
After about 1000 km use, re-tighten the bolts and nuts to the specified torque.

021921 DESCRIPTION DE MONTAGE

1. Séparer les différents éléments d'attelage. Enlever le mastic de protection autour des points de fixation.
2. Enlever le revêtement du fond du coffre et le revêtement des deux côtés du coffre. Enlever la batterie, le cric et le logement du cric. Démontez le silencieux d'échappement arrière et enlever la plaque de protection.
3. Monter le faisceau suivant la notice correspondante.
4. Percer les trous "A" au ø 15 mm (ils sont pré-pointés). Si vous ne trouvez pas les points "A", commencez du côté gauche, les trous "A" existent toujours de ce côté, voir le dessin de détail du dessous du véhicule. Placez l'attelage aux trous percés, pointez les trous à droite et percez les aussi au ø 15 mm.
5. Percer les trous "D" pointés par l'intérieur au ø 12,5 mm et percez le trou "C" par l'intérieur au ø 15 mm (pointés 368 mm du trou "A").
6. Monter le support "1" par l'intérieur dans le longeron du châssis aux trous "B" et "C" avec les contre plaques "2" à l'aide des vis M10x30 et des rondelles freins. Placer le support "3" par l'intérieur dans le longeron du châssis. Placer la plaque "4" par l'intérieur (au-dessus de la plaque de protection) aux trous "D" et monter avec les rondelles plates et les écrous freins fournis.
7. Monter les supports "5" et "6" par l'intérieur dans le longeron du châssis aux trous "E" avec les plaques "4", les rondelles plates et les écrous freins. Monter la plaque "7" avec la vis M10x30, la rondelle plate et la rondelle frein par l'intérieur contre le dessous du longeron de châssis.
8. Placer les plaques "8" aux trous "A" dans les longerons et monter l'attelage à l'aide des rondelles plates et des écrous freins fournis.
9. Monter la rotule à l'aide des vis M12x70, des rondelles plates et des écrous freins.
10. Fixer l'attelage. Bloquer l'ensemble de la boulonnerie aux couples de serrage suivants:
M10 - 46 Nm M12 - 79 Nm
Il est conseillé de vérifier le serrage de toute la boulonnerie après 1000 Km de traction.

021921 INSTRUCCIONES DE MONTAJE

1. Sacar las piezas y el material de sujeción incluidos del gancho de remolque. Si procede, retirar el pegamento existente en los puntos de sujeción.
2. Retirar la alfombra y el guarnecido de los dos laterales del maletero. Retirar la batería, el gato y el soporte del gato. Desmontar el silencioso trasero y retirar la pantalla térmica.
3. Desmontar el cableado del gancho de remolque, según la descripción correspondiente.
4. Taladrar los orificios "A" (están pregranateados) con un diámetro de 15 mm.
En el caso de que los puntos "A" no hayan sido pregranateados o no puedan ser encontrados, debe partirse del lado izquierdo, donde ya está taladrado el orificio "A" en un lado del piso (ver el detalle ampliado del lado inferior izquierdo del automóvil). Colocar el gancho de remolque en los orificios recién taladrados, copiar los orificios a la derecha y taladrarlos también con un diámetro de 15 mm.
5. Taladrar los orificios "D" desde dentro con un diámetro de 12,5 mm (ya están pregranateados) y taladrar el orificio "C" desde el lado inferior con un diámetro de 15 mm (pregranateado a 368 mm desde el orificio "A").
6. Montar el soporte "1" desde dentro en el larguero del chasis en los orificios "B" y "C", junto con las cubrejuntas de apriete "2", por medio de los pernos M10x30 y aros elásticos. Colocar el soporte "3" desde dentro en el larguero del chasis, colocar la cubrejunta de montaje "4" a lo largo del lado inferior (encima de la pantalla térmica) en los orificios "D" y montar las arandelas y tuercas autoblocantes correspondientes.
7. Montar los soportes "5" y "6" a lo largo del lado interior en el larguero del chasis, en los orificios existentes "E", junto con la cubrejunta de montaje "4", arandelas y tuercas autoblocantes. Montar la cubrejunta de montaje "7" con perno M10x30 a lo largo del lado interior contra la parte inferior del larguero del chasis, junto con arandela y aro elástico.
8. Colocar las cubrejuntas de montaje "8" en los largueros del chasis, en los orificios "A", y montar después el gancho de remolque por medio de las arandelas y tuercas autoblocantes correspondientes.
9. Montar la barra de la bola por medio de 2 pernos M12x70, arandelas y tuercas autobloqueantes.
10. Fijar el gancho de remolque. Atenerse aquí a los siguientes pares de apriete:
M10 - 46 Nm M12 - 79 Nm
Cada 1000 km de uso es necesario comprobar las conexiones del perno (según los pares de apriete dados).

021921 MONTERINGSVEJLEDNING

1. Fjern de dele og monteringsmaterialer der sidder på trækrogeren. Eventuelt kit på fastgørelsespunkterne fjernes.
2. Fjern gulvtæppet og beklædningen fra begge sider i bagagerummet. Fjern batteriet, donkraften samt donkraftholderen. Afmonter kablerne til trækrogeren jævnt før den tilhørende beskrivelse.
3. Monter trækrogskablerne ifølge den tilhørende vejledning.
4. Bor hullerne "A" (disse er forcentrerede) ud til ø15 mm. Hvis punkterne "A" ikke er forcentrerede eller ikke kan findes, gås ud fra venstre side, hvor ét hul "A" allerede er anbragt i bundpladen (se detaljetegning af bilens venstre underside). Anbring trækrogeren ved disse borede huller og markér de tilsvarende huller i højre side, der ligeledes bores ud til ø15 mm.
5. Bor hullerne "D" fra indersiden ud med ø12,5 mm (disse er forcentrerede) samt bor hul "C" fra undersiden ud til ø15 mm (forcentreret 368 mm fra hul "A").
6. Monter støtten "1" fra indersiden i chassisvungen ved hullerne "B" og "C" sammen med kontrastrimlerne "2" med boltene M10x30 og fjederskiver. Anbring støtte "3" indefra i chassisvungen, monteringsstrimlen "4" langs undersiden (over varmeskjoldet) ved hullerne "D" og monter de tilhørende slutskiver og låsemøtrikker.
7. Monter støtterne "5" og "6" langs indersiden af chassisvungen ved de eksisterende huller "E" sammen med monteringsstrimmel "4", slutskiver og låsemøtrikker. Monter monteringsstrimmel "7" med en bolt M10x30 langs indersiden og imod undersiden af chassisvungen sammen med slutskive og fjederskive.
8. Anbring monteringsstrimlen "8" ved hullerne "A" i chassisvangerne og monter derefter trækrogeren med de tilhørende slutskiver og låsemøtrikker.
9. Monter kuglestangen med 2 bolte M12x70, slutskiver og låsemøtrikker.
10. Fastgør trækrogeren. Følgende momenter skal iagttages: M10 - 46 Nm: M12 - 79 Nm
Det er nødvendigt at efterspænde møtrikken efter ca. 1000 km.

021921 ASENNUSOHJEET

1. Pura vetokoukku pakkauksesta ja tarkasta osaluettelosta, että kaikki osat ovat mukana. Poista tarvittaessa alustamassa vetokoukun kiinnityspisteistä tavaratilan pohjassa ja runkopalkkeissa.
2. Irrota tavaratilan matto ja tavaratilan verhoilukappale molemmilta sivuilta. Irrota akku, nosturi ja nosturin pidike. Irrota takaäänenvaimennin ja irrota suojalevy.
3. Asenna tässä vaiheessa sähköjohdinsarja sen ohjeiden mukaan.
4. Poraa reiät "A" (paikat on merkitty pienillä syvennyksillä) ø 15 mm terällä. Jos et löydä näitä kiinnityskohtia "A", aloita vasemmalta, jossa yksi reikä "A" on jo valmiina (ks. auton alapuolen kuvaa). Aseta vetokoukku porattujen reikien kohdalle, merkitse reikien paikat oikealle puolelle ja poraa myös nämä ø 15 mm terällä.
5. Poraa reiät "D" sisäpuolelta ø 12,5 mm terällä (näiden paikat on merkitty pienillä syvennyksillä) ja poraa reikä "C" alapuolelta ø 15 mm terällä (tämä on merkitty pienellä syvennyksellä 368 mm:n päähän reiästä "A").
6. Kiinnitä tuki "1" sisäpuolelta runkopalkkiin reikiin "B" ja "C" ja tukipantoihin "2" ruuvien M10x30 ja jousialuslevyjen avulla. Kiinnitä tuki "3" sisäpuolelta runkopalkkiin, aseta tuki "4" alapuolelta (suojakilven yläpuolelta) reikiin "D" ja kiinnitä sileiden aluslevyjen ja lukkomutterien avulla.
7. Kiinnitä tuet "5" ja "6" sivultapäin runkopalkkiin valmiisiin reikiin "E" ja tukiin "4" sileiden aluslevyjen ja lukkomutterien avulla. Kiinnitä tuki "7" ruuvien M10x30, sileän aluslevyn ja jousialuslevyn avulla sisäpuolelta runkopalkin alareunaa vasten.
8. Aseta tuet "8" reikiin "A" runkopalkkeihin ja kiinnitä vetokoukku sileiden aluslevyjen ja lukkomutterien avulla.
9. Kiinnitä kuulapää kahden M12x70 ruuvien, sileiden aluslevyjen ja lukkomutterien avulla.
10. Kiristä vetokoukun kaikki kiinnitykset momenttiavaimen avulla:
M10 46 Nm
M12 79 Nm
Noin 1000 km:n ajon jälkeen ruuvit ja mutterit on kiristettävä.

021 921 NÁVOD K MONTÁŽI

1. Vybaliť prívesové zařízení a upevňovací díly a zkontrolovať jejich úplnosť. místě montáže upevňovacích bodů odstranit ochranný prostředek pro spodek vozidla.
2. Odstranit podlahovou krytinu zavazadlového prostoru a obložení stěn. Odstranit akumulátor, zvedák a držák zvedáku. Demontovat zadní tlumič a ochranný štít.
3. Vestavět elektrické vedení podle separátního návodu k použití.
4. Vyznačené otvory "A" vyvrtat na velikost $\text{Å}15$ mm. Pokud je vyznačení otvorů "A" nečitelné nebo pokud otvory nejsou vyznačeny, začněte vrtat na levé straně, kde je už otvor "A" vyvrtán na desce podlahy (viz detailní rozkres - spodní strana vozidla vlevo). Umístit na tento otvor přívesové zařízení, na pravé straně si vyznačit otvor a ten pak vyvrtat rovněž na $\text{Å}15$ mm.
5. Vyvrtat vyznačené otvory "D" z vnitřní strany $12,5$ mm a otvor "C" ze spodní strany na $\text{Å}15$ mm (je vyznačen 368 mm od otvoru "A").
6. Namontovat do otvorů "B" a "C" na rámech šasi z vnitřní strany podpěru "1" a protidesky "2" pomocí šroubů $M10 \times 30$ a pružných podložek. Umístit podpěru "3" z vnitřní strany na rámech šasi. Umístit desku "4" spodní stranou (nad ochranným štítem) na otvory "D" a namontovat pomocí přiložených podložek a samosvorných matic.
7. Namontovat podpěry "5" a "6" vnitřní stranou v rámech šasi na připravené otvory "E" spolu s deskou "4", podložkami a samosvornými maticemi. Namontovat desku "7" šroubem $M10 \times 30$, s podložkou a ružnou podložkou skrz vnitřní stranu naproti spodní straně rámu šasi.
8. Umístit desky "8" na otvory "A" na rámech šasi a namontovat přívesové zařízení pomocí přiložených podložek a samosvorných matic.
9. Namontovat tyč s koulí pomocí dvou šroubů $M12 \times 70$, podložek a samosvorných matic.
10. vyrovnat přívesové zařízení a utáhnout všechny šrouby.

Krouticí moment:

$M10 - 46$ Nm

$M12 - 79$ Nm

Po cca 1000 km utáhnout šrouby podle udaných hodnot.

021921 Felszerelési utasítás

MEGJEGYZÉS:

Az **A 032470** vagy **F 020798** alvázszámmal bezárólag nem tudja szerelni az „1” és „3” tartozékokat. Ezek helyett meg kell rendelnie a 024204 cikkszámú kiegészítő csomagot.

1. Csomagolja ki a vonóhorgot és a tartozékokat, majd vizsgálja át minden darabját. Ha szükséges, a rögzítési pontok területén a védőragasztót távolítsa el.
2. Távolítsa el a csomagtartó aljából a kárpitot, pótkereket, autoemelőt és tartóját, lazítsa fel az akkumulátort, hogy a rögzítési pontok („e”) hozzáférhetőek legyenek. Engedje le és forgassa el a hátsó kipufogó dobot, szerelje le a hővédő lemezt.
3. Távolítsa el az alvázvédőt az „A” pontok környékéről és fúrja ki azokat $\text{R}15$ mm-es fúróval. Csak az alvázgerenda alsó lemezét fúrja át! Amennyiben nem találja az „A” pontokat a jobb oldalon, akkor keresse meg a bal oldalon (lásd az ábra). Helyezze fel az „A” pontokhoz a horogtestet és jelölje fel a jobb oldalra az „A” pontokat, majd fúrja ki $\text{R}15$ mm-es fúróval. Csak az alvázgerenda alsó lemezét fúrja át!
4. Fúrja ki a „d” furatot $\text{R}12,5$ mm-es fúróval a csomagtartóból kifelé (Ezek pontozva vannak az alvázon). Fúrja ki a „C” furatot alulról $\text{R}15$ mm-es fúróval. (pontozással jelölve, 368 mm távolságra az „A” furattól – lásd ábra) Csak az alvázgerenda alsó lemezét fúrja át!
5. Szerelje fel az „1” tartozékot a „b” és a „c” pontokon a „2” jelű alátéttel a mellékelt kötőelemekkel lazán. Szerelje fel a „3” és „4” tartozékot a „d” ponton a mellékelt kötőelemekkel lazán. (fakötésű alátét, önzáró anya)
6. Szerelje fel a „5” és „6” tartozékot a „4” tartozékkal az „e” pontra lazán a mellékelt kötőelemekkel az ábra alapján (fakötésű alátét, önzáró anya). Szerelje fel a „7” tartozékot az „f” pontra a mellékelt kötőelemekkel az ábra alapján lazán.
7. Helyezze be a „8” tartozékokat (jobb és baloldalon) az alvázgerendába az „a” pontokra és szerelje fel a horogtestet a mellékelt kötőelemekkel az ábra alapján. ($M12 - 79$ Nm)
8. Igazítsa középre a vonóhorgot és húzza meg a kötőelemeket a megfelelő nyomatékkal. ($M10 - 46$ Nm)
9. Szerelje fel a vonógömböt a mellékelt 2db $M12 \times 70$ csavarral, lapos alátéttel és önzáró anyával. ($M12 - 79$ Nm)
10. Szereljen vissza minden eltávolított alkatrészt az autóra.
11. Körülbelül 1000 vonatott kilométer után a vonóhorog rögzíti csavarjainak feszességét ellenőrizni kell, és szükség esetén után húzni a megfelelő nyomatékkal.
12. A vonóhorog felszerelését kizárólag szakműhely végezheti.