

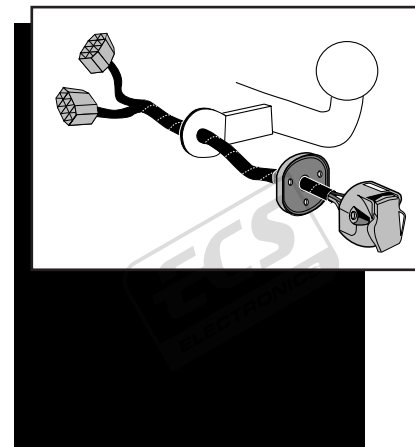
**Einbauanleitung Elektrosatz
Anhängervorrichtung mit 12-N Steckdose
lt. DIN/ISO Norm 1724**

**Instructions de montage du faisceau
électrique pour crochet d'attelage
conforme à la norme
DIN/ISO 1724 prise 12-N**

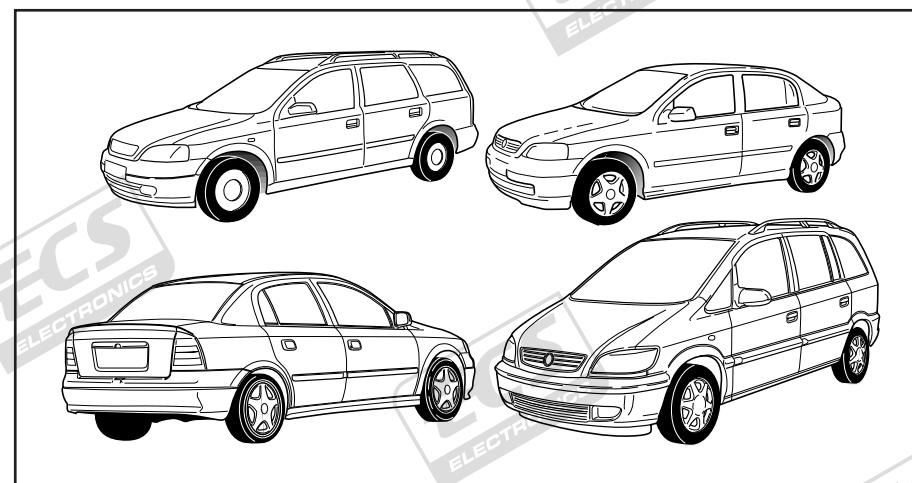
**Fitting instructions electric wiringkit
towbar with 12-N socket up to
DIN/ISO norm 1724**

**Montage-handleiding elektrokabelset voor
trekhaak met 12-N contactdoos
vlgs. DIN/ISO norm 1724**

**Instrucciones de montaje de kit eléctrico
para enganche de remolque con base
de conexiones 12-N
según norma DIN/ISO 1724**

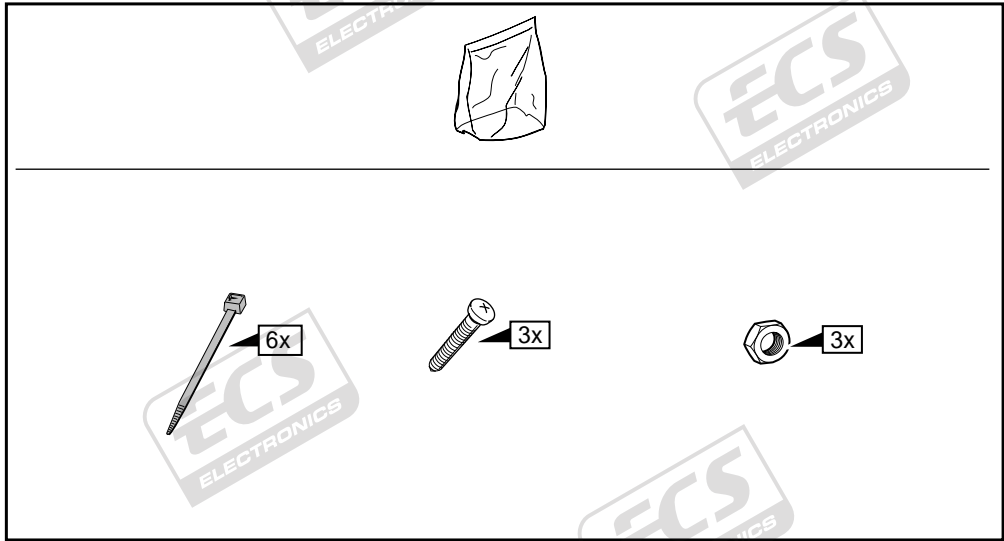
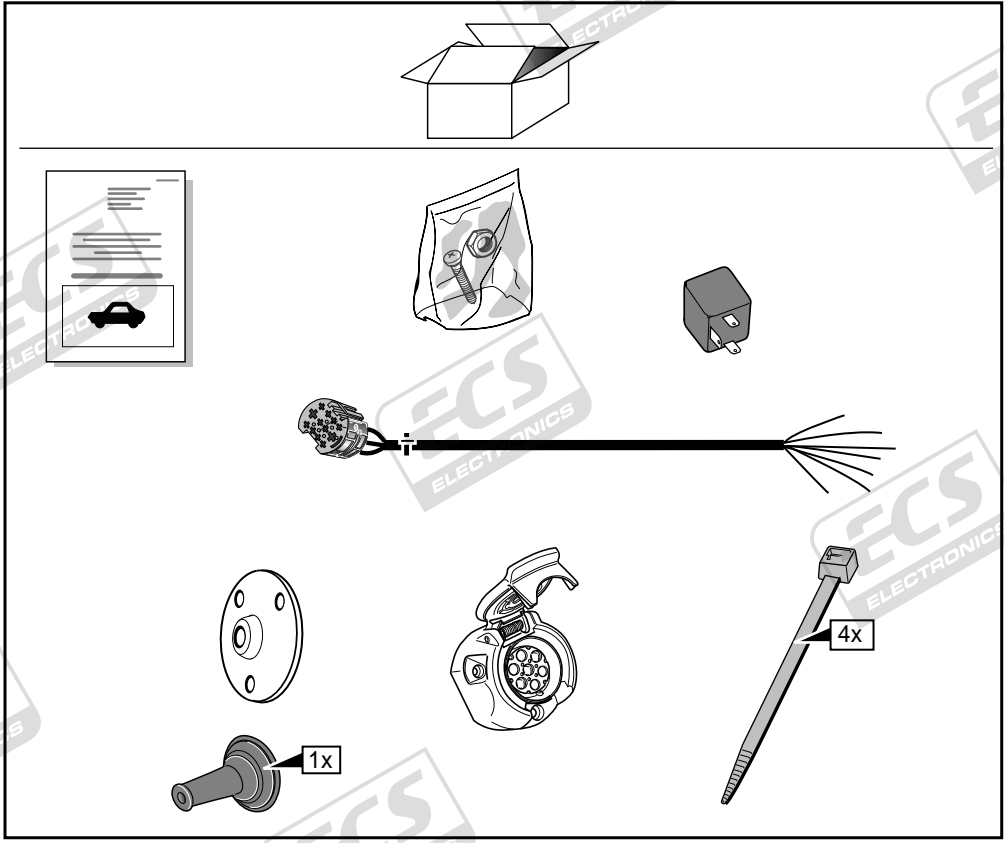


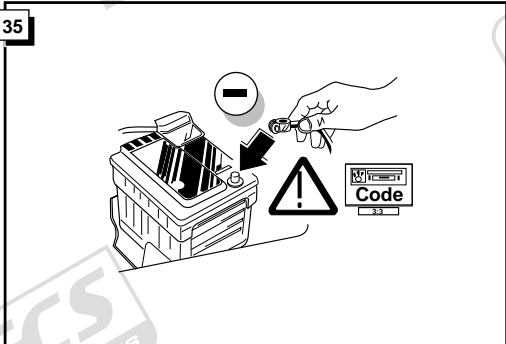
**OPEL ASTRA MODEL 200 Hatchback/Station/Sedan 199-
OPEL ZAFIRA MODEL 2000 8/1999-**



Bestel Nr.: OP-016-BB

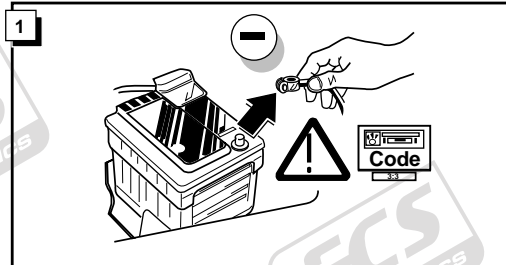
* Teilliste * Liste de pieces * Part list * Onderdelenlijst * Piezas que se aportan



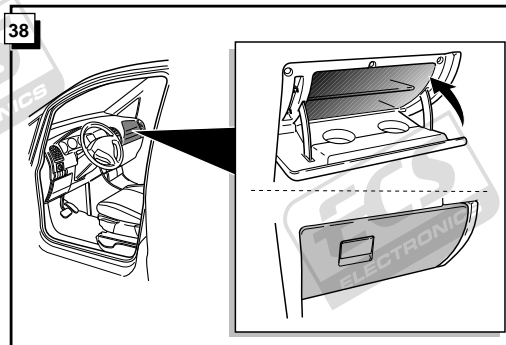
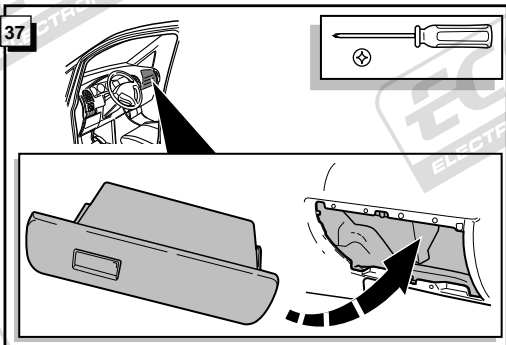


36

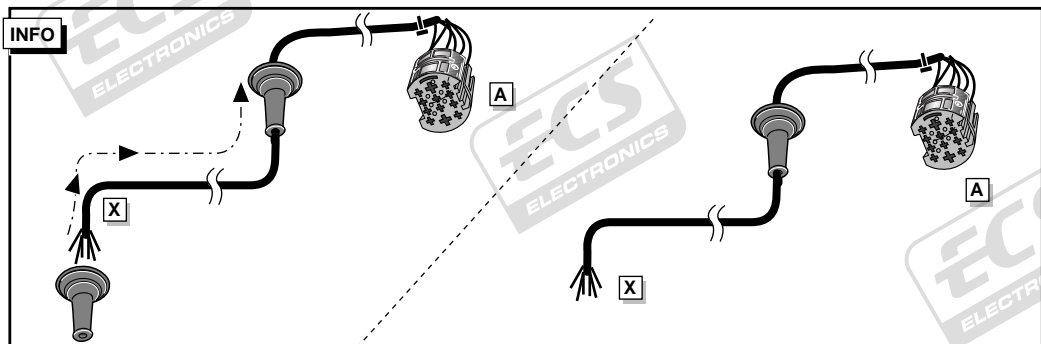
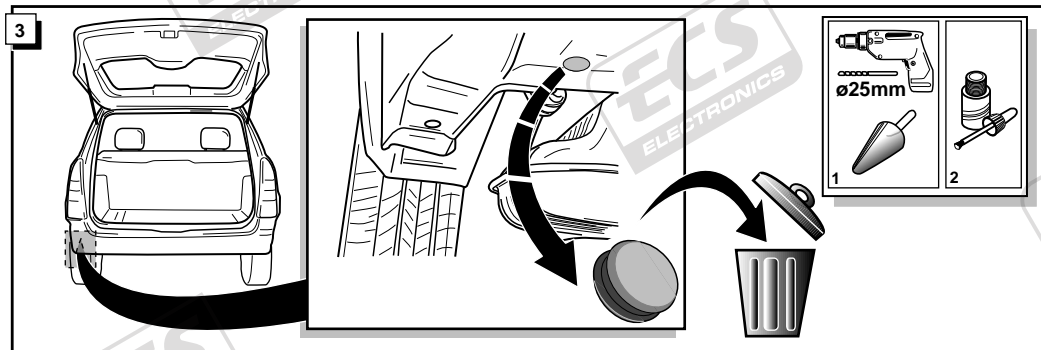
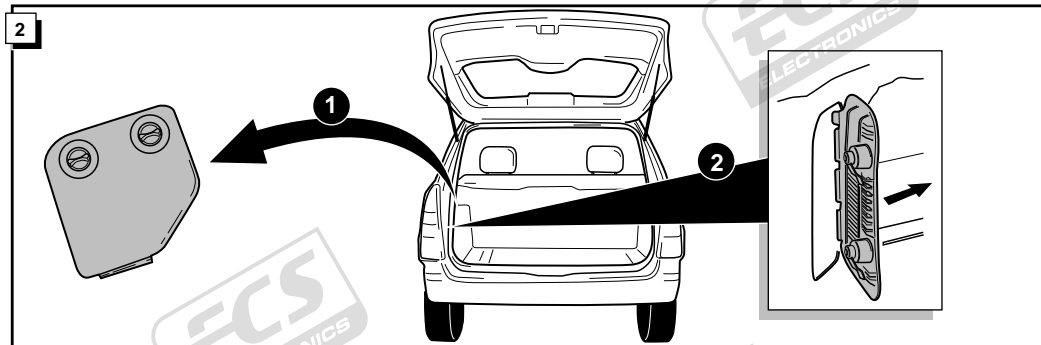
FUNKTIONEN KONTROLLIEREN !
CONTRÔLER LES FONCTIONS !
CHECK FUNCTIONS !
CONTROLEER FUNCTIES !
¡ CONTROLAR LAS FUNCIONES !

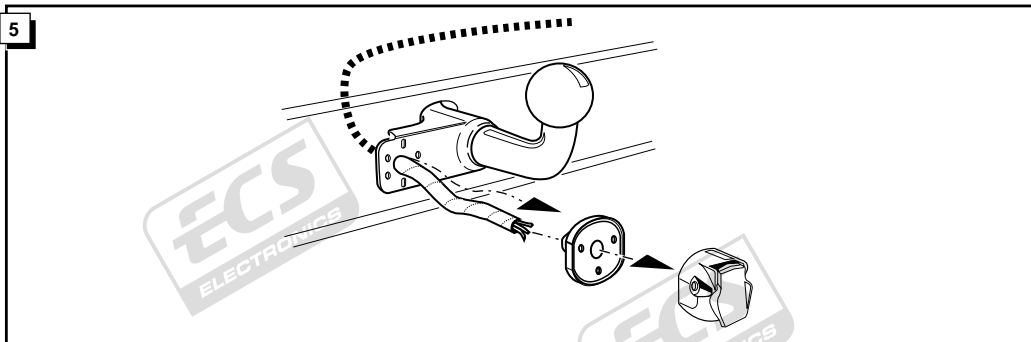
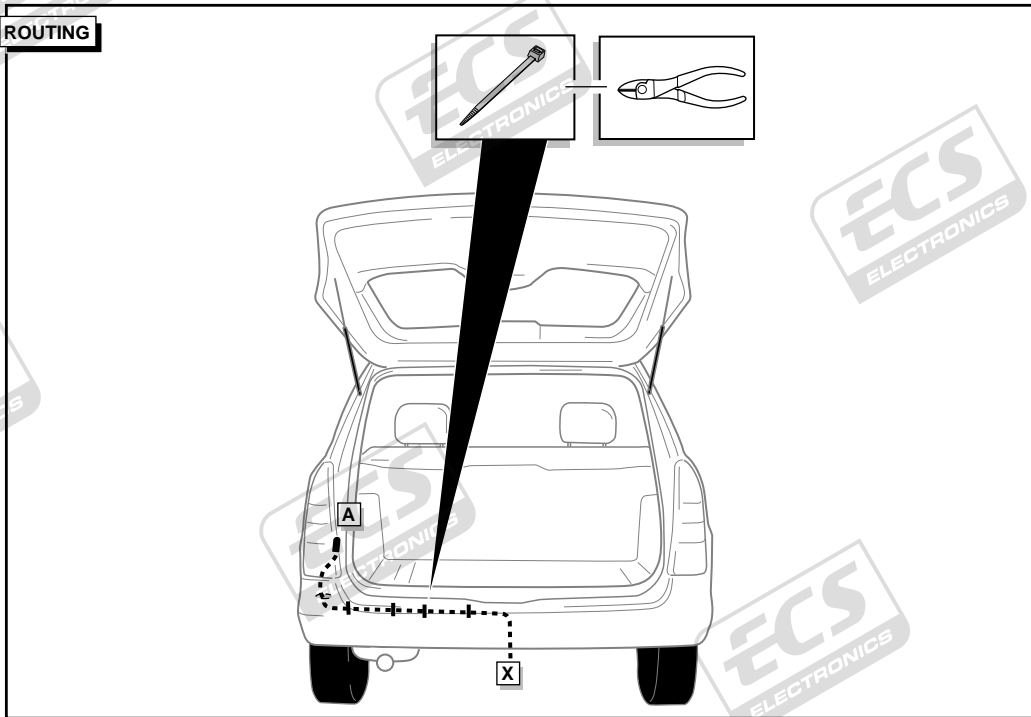
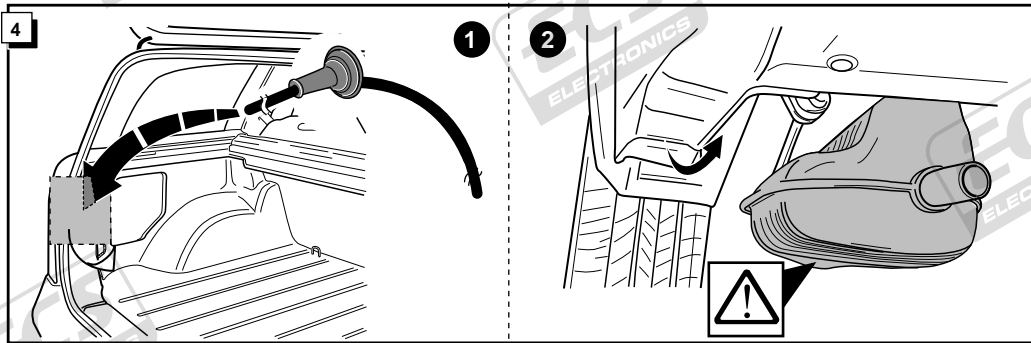


* Für HB & SDN models sehen Sie Abb.11 bis 20
 * Pour HB & SDN models voir fig. 11 à 20
 * For HB & SDN models see fig. 11 to 20
 * Voor HB & SDN modellen zie afb. 11 tot 20
 * Para modelos 3, 4 y 5 puertas ver fig. 11 - 20
 ** OPEL ZAFIRA ab Abb. 21-30
 ** OPEL ZAFIRA de fig. 21-30
 ** OPEL ZAFIRA from fig. 21-30
 ** OPEL ZAFIRA vanaf afb. 21-30
 ** OPEL ZAFIRA puertas ver fig. 21-30

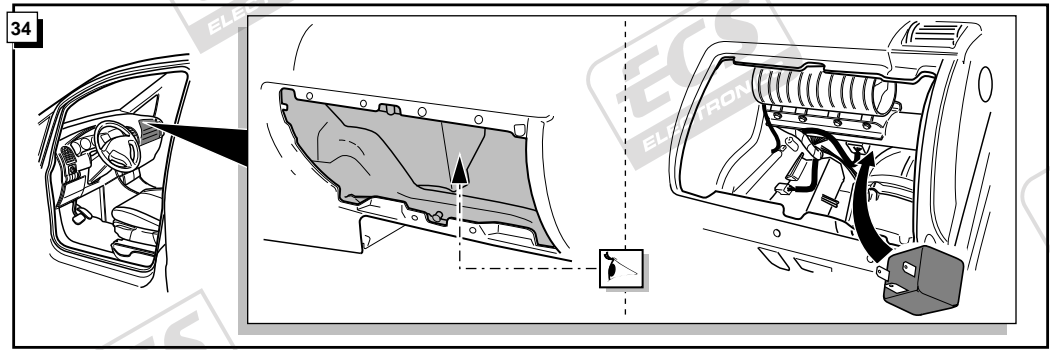
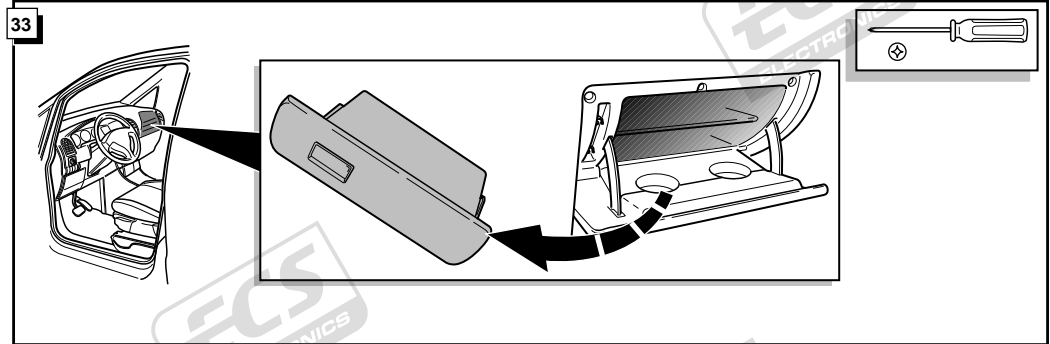
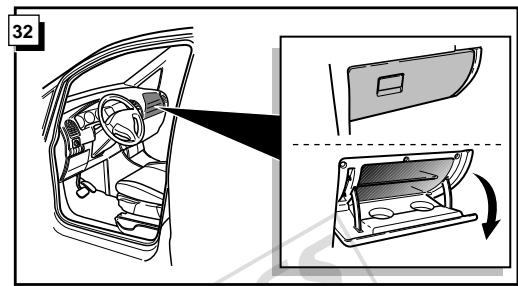
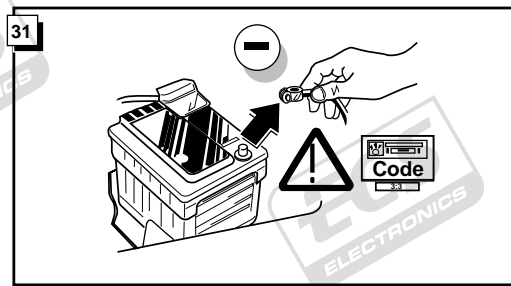


STATION





OPEL ASTRA STATION / HATCHBACK / SEDAN - OPEL ZAFIRA



INFO

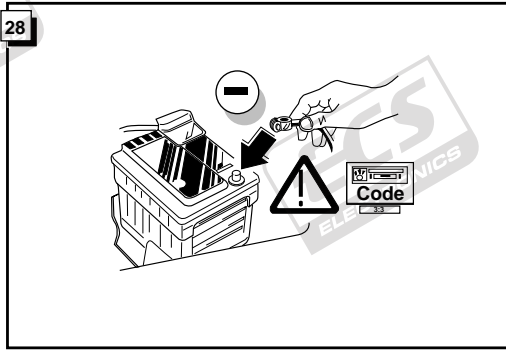
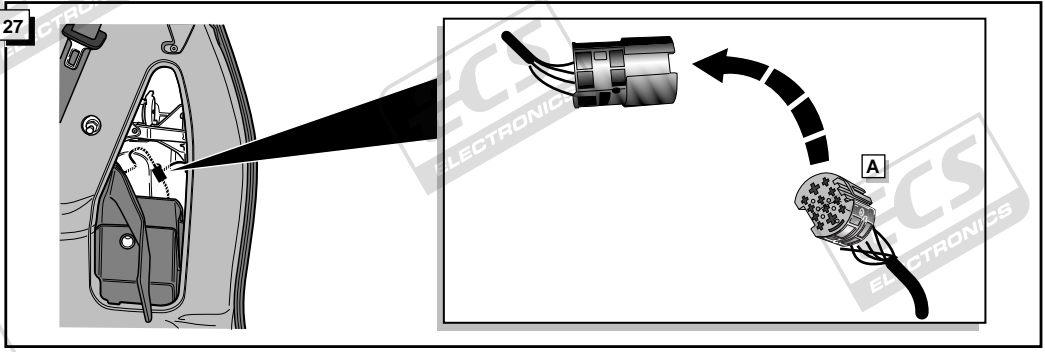
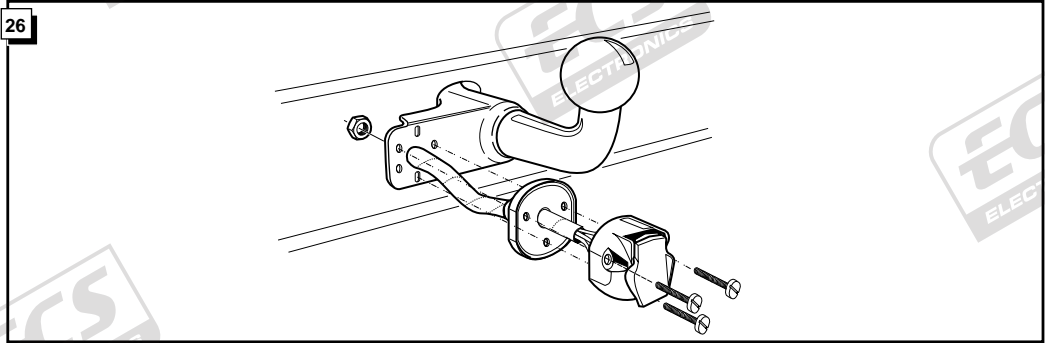
Falls die Bremsleuchten des Anhängers nicht funktionieren, müssen Sie das beiliegende Dummy-Relais montieren. Wenn Sie die Bremsleuchten des Anhängers Kontrollieren möchten, so Können sie das original Opel relais bei ihrem Händler bestellen und montieren. Dieses wird das Funktionieren der Bremsleuchten des Anhängers Kontrollieren.

Quand les feux de stop de la remorque ne fonctionnent pas, vous devez monter le relais dummy livré. Quand vous devez monter le relais dummy livré. Quand vous voulez contrôle ou les feux de stop de la remorque fonctionnent.

When the brake lights of the trailer do not operate, you will have to mount the supplied dummy relay. If you want to check the brake lights of the trailer, you can also order the original Opel relay, and mount it. This relay will check the functioning of the brake lights of the trailer.

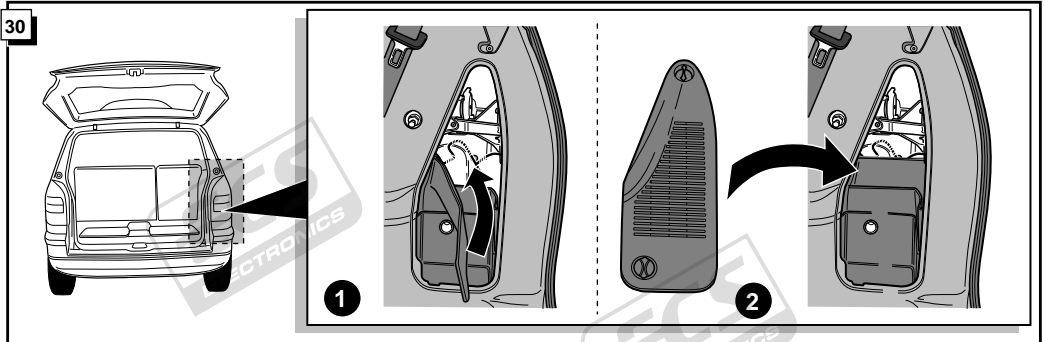
Indien de remlichten van de aanhanger niet functioneren, monteer het meegeleverde dummy-relais. Wanneer u de remlichten van het getrokken voertuig wilt controleren, dan kunt u ook het originele Opel relais bestellen bij de dealer, en monteren. Dit relais controleert dan het functioneren van de remlichten van de aanhanger.

En caso de que no funcionen las luces de freno, utilizar el relé incluido en el kit. El relé controla las funciones de la luz de freno del remolque.



29

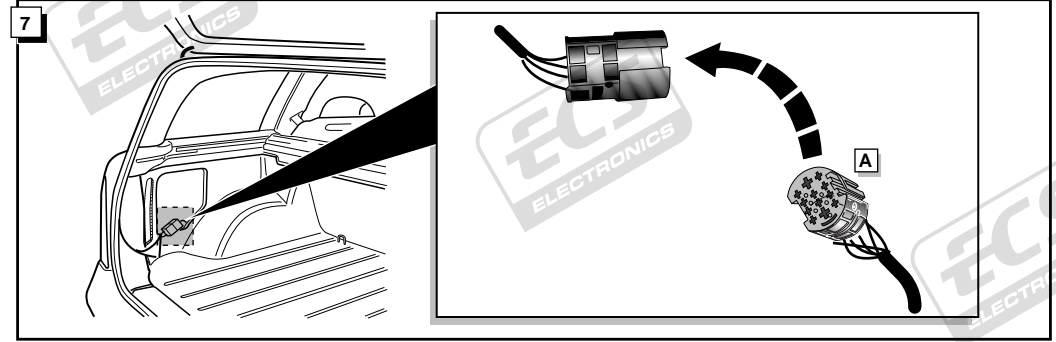
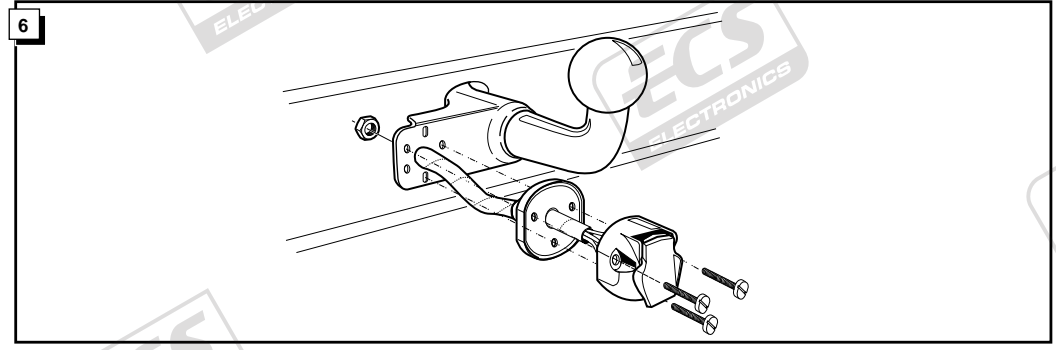
FUNKTIONEN KONTROLLIEREN !
CONTRÔLER LES FONCTIONS !
CHECK FUNCTIONS !
CONTROLEER FUNCTIES !
¡ CONTROLAR LAS FUNCIONES !

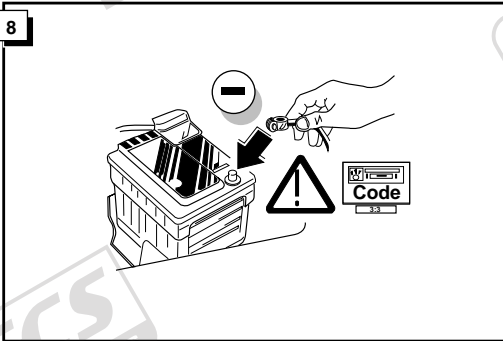


INFO

Anschluß Steckdose / Connection de la prise / Socket connection /
 Contactdoos aansluiting / Conexión del caja de enchufe

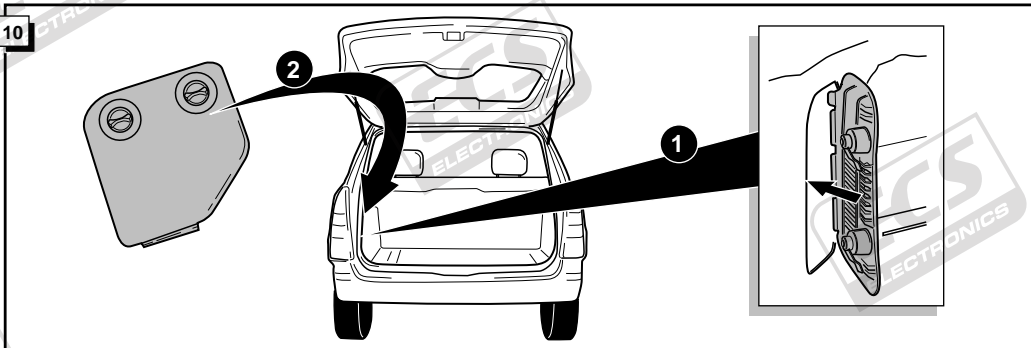
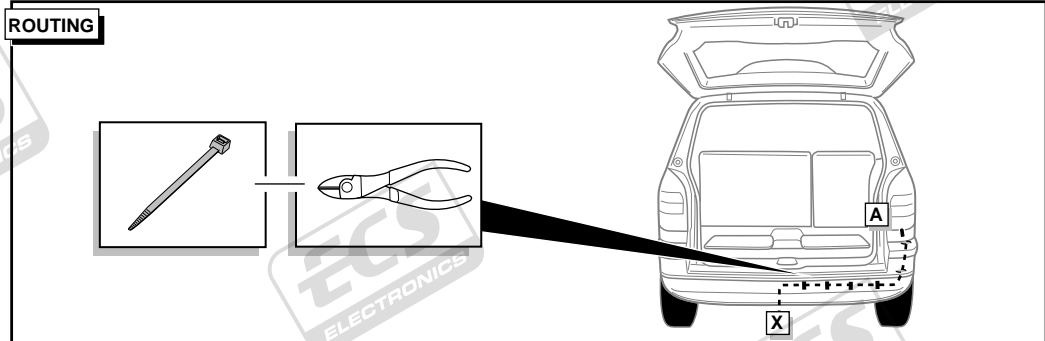
DIN/ISO 1724		DE	FR	GB	NL	ES
↶	1/L	gelb	jaune	yellow	geel	amarillo
⚡	2	blau	bleu	blue	blauw	azul
⏚ 1-8	3/31	weiß	blanc	white	wit	blanco
↷	4/R	grün	vert	green	groen	verde
☀	5/58-R	braun	marron	brown	bruin	marrón
⊘ STOP	6/54	rot	rouge	red	rood	rojo
☀	7/58-L	schwarz	noir	black	zwart	negro
⚡ ↶ ↷	8/58-b	grau	gris	grey	grijs	gris



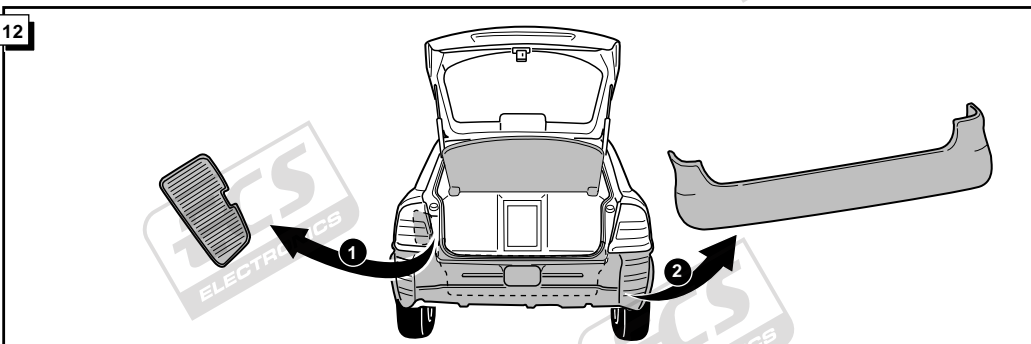
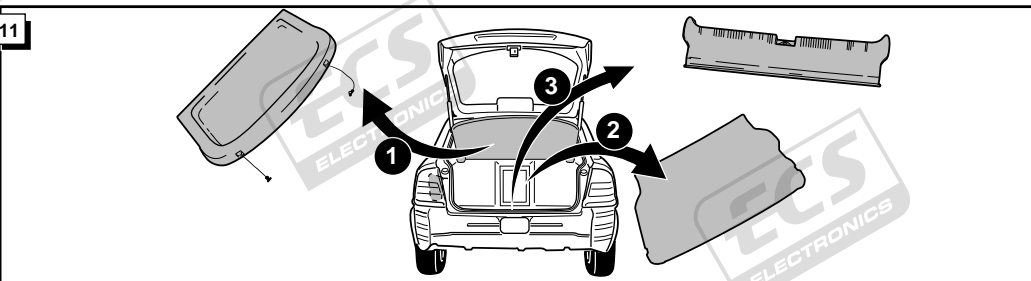


9

FUNKTIONEN KONTROLLIEREN !
CONTRÔLER LES FONCTIONS !
CHECK FUNCTIONS !
CONTROLEER FUNCTIES !
¡ CONTROLAR LAS FUNCIONES !



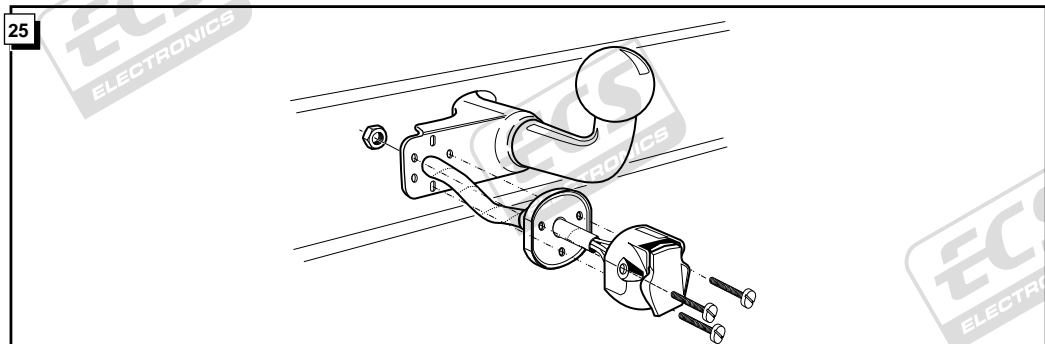
HATCHBACK & SEDAN

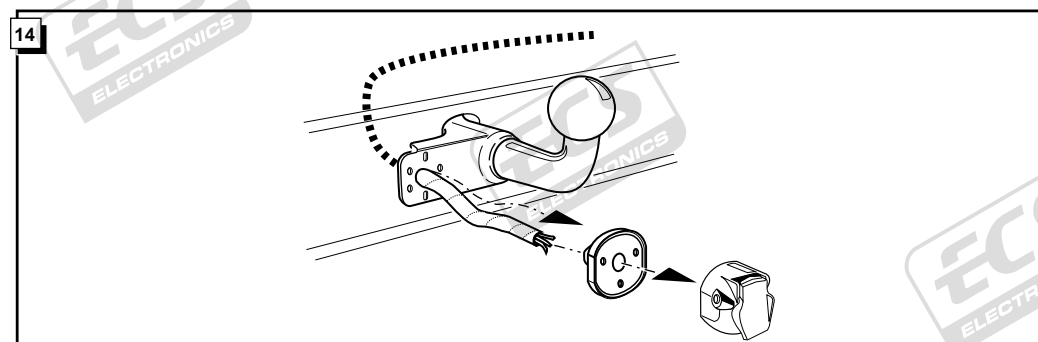
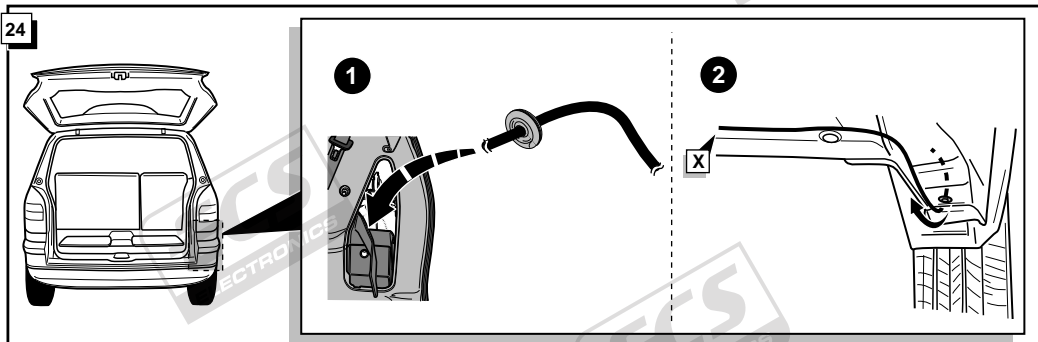
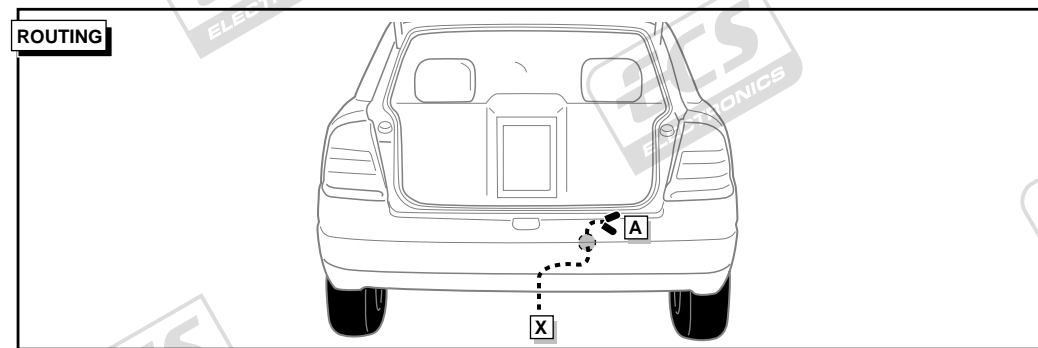
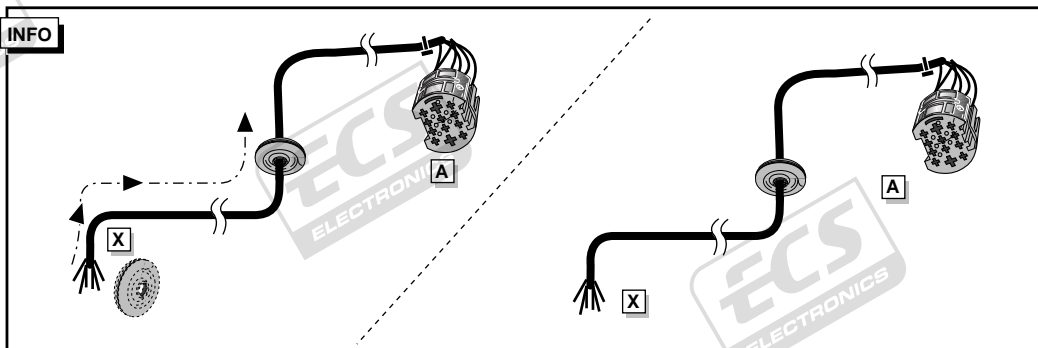
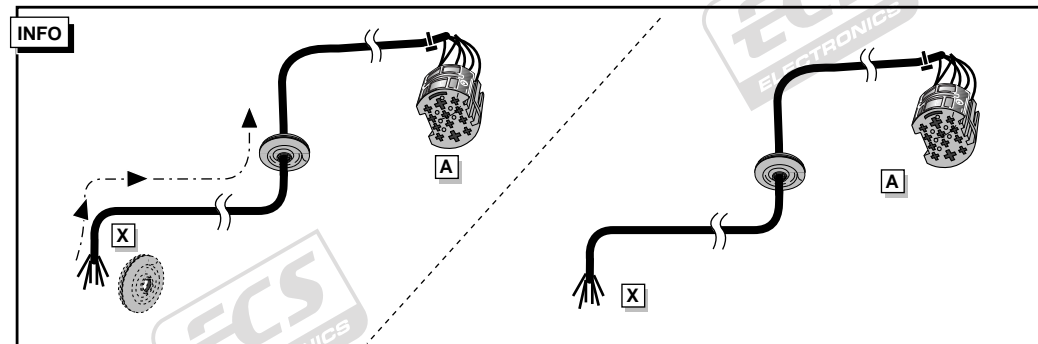
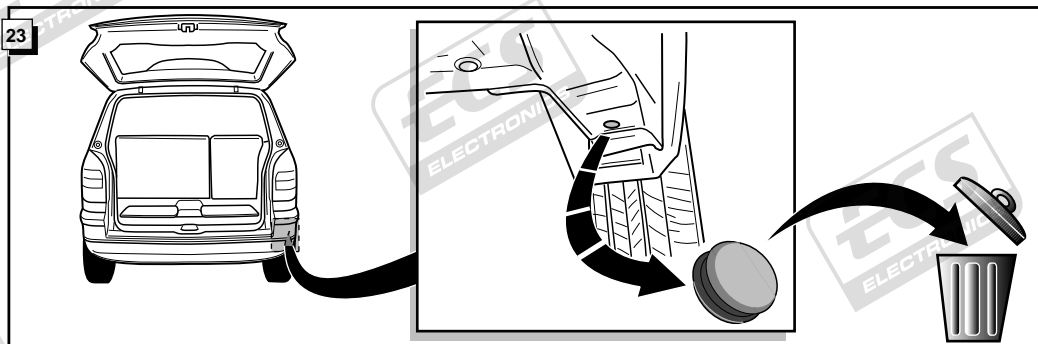
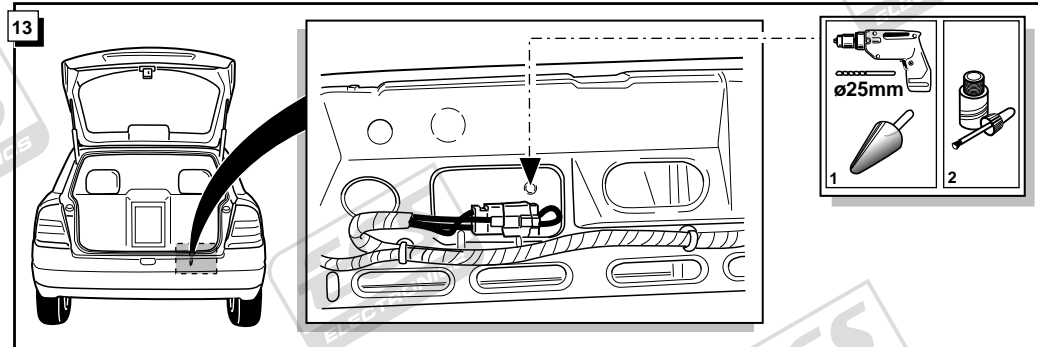
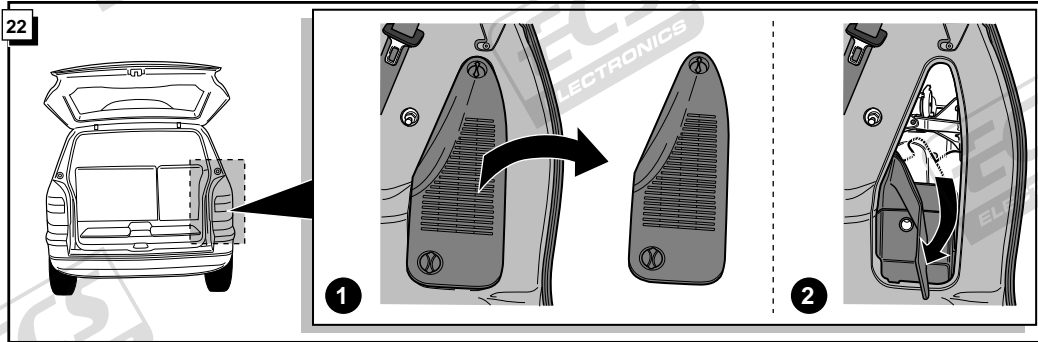


INFO

Anschluß Steckdose / Connection de la prise / Socket connection / Contactdoos aansluiting / Conexión del caja de enchufe

DIN/ISO 1724		DE	FR	GB	NL	ES
←	1/L	gelb	jaune	yellow	geel	amarillo
↺	2	blau	bleu	blue	blauw	azul
⊖ 1-8	3/31	weiß	blanc	white	wit	blanco
↻	4/R	grün	vert	green	groen	verde
☀	5/58-R	braun	marron	brown	bruin	marrón
STOP	6/54	rot	rouge	red	rood	rojo
☀	7/58-L	schwarz	noir	black	zwart	negro
⊕ ↻ ⊖	8/58-b	grau	gris	grey	grijs	gris



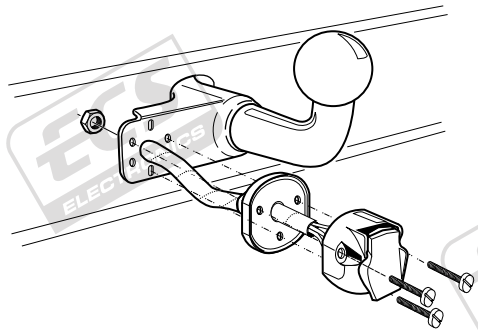


INFO

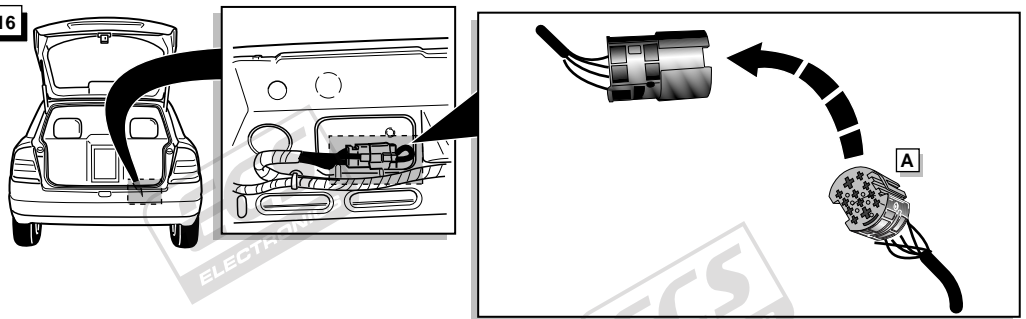
**Anschluß Steckdose / Connection de la prise / Socket connection /
Contactdoos aansluiting / Conexión del caja de enchufe**

DIN/ISO 1724		DE	FR	GB	NL	ES
	1/L	gelb	jaune	yellow	geel	amarillo
	2	blau	bleu	blue	blauw	azul
	3/31	weiß	blanc	white	wit	blanco
	4/R	grün	vert	green	groen	verde
	5/58-R	braun	marron	brown	bruin	marrón
	6/54	rot	rouge	red	rood	rojo
	7/58-L	schwarz	noir	black	zwart	negro
	8/58-b	grau	gris	grey	grijs	gris

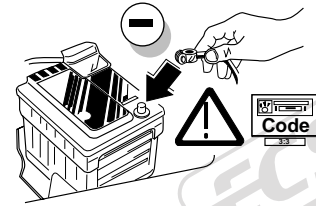
15



16



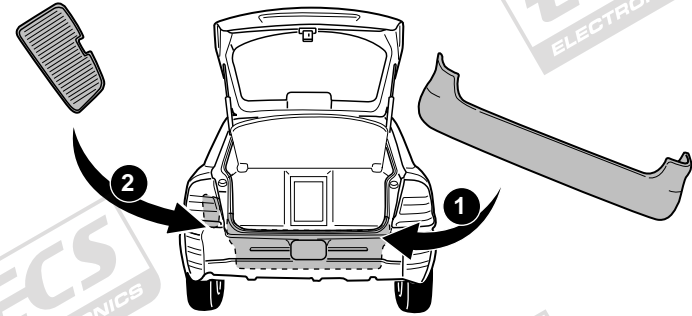
17



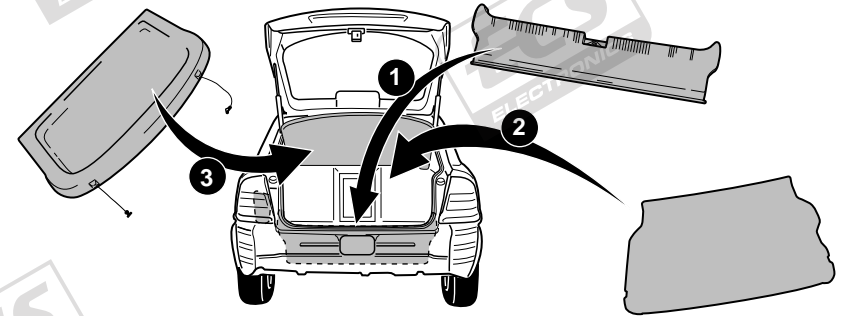
18

**FUNKTIONEN KONTROLLIEREN !
CONTRÔLER LES FONCTIONS !
CHECK FUNCTIONS !
CONTROLEER FUNCTIES !
¡ CONTROLAR LAS FUNCIONES !**

19



20



OPEL ZAFIRA

21

