

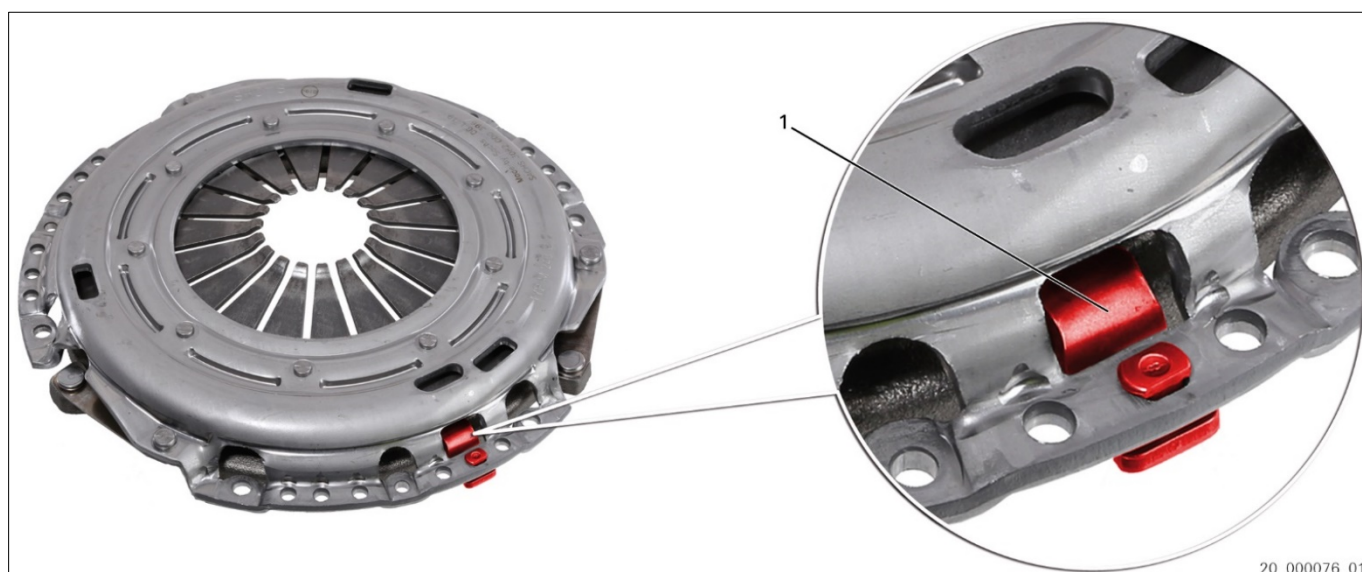


Sklopke s samodejnim prilagajanjem XTend za osebna vozila, tip I, II, III, IV

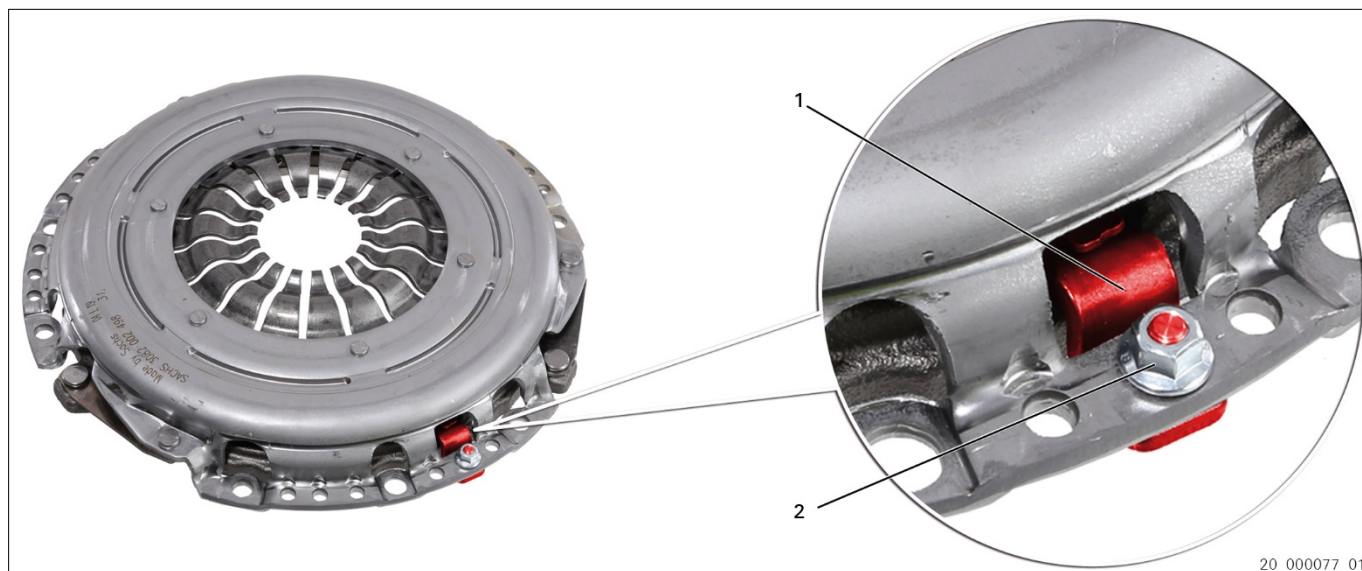
Sklopke s samodejnim prilagajanjem imajo odvisno od tipa različne značilnosti, po katerih jih lahko prepoznate.

1. XTend, tip I z zaustavljalnikom ohišja (zakovičen/privit)

Značilnost	Zaustavljalnik ohišja (1)
Posebnost	Zaustavljalnik ohišja, zakovičen (sl. 1) ali privit (sl. 2)
Vgradnja/ponovna uporaba/garancija	Pri odstranjevanju se mora zaustavljalnik ohišja sprostiti in biti premičen.



Sl. 1: XTend, tip I z zaustavljalnikom ohišja (zakovičen)



Sl. 2: XTend, tip I z zaustavljalnikom ohišja (privit)

1 Zaustavljalnik ohišja

2 Matica



Zaustavljalnik ohišja (1) je ob dobavi premičen. Mehanizem za uravnavanje ni aktiven.



XTend, tip I, zakovičena izvedba (sl. 1)

Pri privijanju tlačne plošče sklopke na vztrajnik se zaustavljalnik ohišja (1) blokira.

→ Mehanizem za uravnavanje je aktiven.

XTend, tip I, privita izvedba (sl. 2)

Po privitju tlačne plošče sklopke na vztrajnik privijte matico (2).

→ Blokira zaustavljalnik ohišja (1).

→ Mehanizem za uravnavanje je aktiven.



Upoštevajte servisne informacije: 12498 SL [Sklopka XTend s privitim zaustavljalnikom – ročno aktiviranje kompenzacije obrabe].

Ponovna uporaba ali garancija

OBVESTILO

Pri odstranjevanju pazite, da se zaustavljalnik ohišja (1) ne nagne. Če se zaustavljalnik ohišja pri odstranjevanju nagne, se lahko sproži nastavljalni mehanizem. Ponastavitev nastavljalnega mehanizma ni mogoča.

Izvedba XTend (zakovičena)

Pri odstranjevanju se mora zaustavljalnik ohišja (1) sprostiti z ohišja sklopke.

Izvedba XTend (privita)

Pred odstranjevanjem zrahljajte matico (2). Matice (2) ne odvijte povsem.

Upoštevajte servisne informacije: 12498 SL [Sklopka XTend s privitim zaustavljalnikom – ročno aktiviranje kompenzacije obrabe].

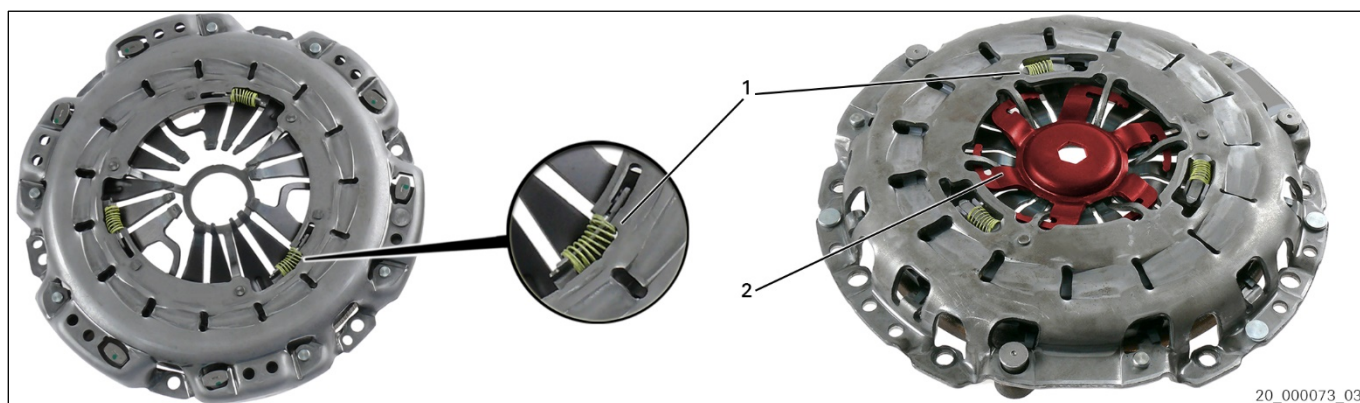


Družba ZF Aftermarket za vgradnjo in odstranjevanje priporoča uporabo posebnega orodja 4200 080 561.



2. XTend, tip II z vidnimi vzmetmi za uravnavanje (brez zapornega elementa/z njim)

Značilnost	Z zunanje strani vidne vzmeti za uravnavanje (1)
Posebnost	Odvisno od številke artikla je lahko brez zapornega elementa (2) ali z njim.
Vgradnja/ponovna uporaba/garancija	Odstranjevanje in vgradnja le s posebnim orodjem.



Sl. 3: XTend, tip II brez zapornega elementa/z njim

1 Vzmeti za uravnavanje

2 Zaporni element

XTend, tip II, izvedba brez zapornega elementa



Za namestitev tlačne plošče sklopke s samodejnim prilagajanjem XTend, tip II, brez zapornega elementa uporabite napenjalno napravo s centrirnim zatičem (posebno orodje 4200 080 561). To preprečuje zaostajanje ohišja ter posledično pulziranje pedalov in nenadzorovano uravnavanje.

XTend, tip II, izvedba z zapornim elementom



Po pritviti tlačne plošče sklopke na vztrajnik odstranite zaporni element (2). Upoštevajte napotke za montažo SACHS 10332 IN ter 11363 IN. Lamelo centrirajte s primernim centrirnim zatičem (posebno orodje 4200 080 561).

Ponovna uporaba ali garancija

OBVESTILO

Ponastavitev nastavljalnega mehanizma lahko povzroči motnje delovanja.

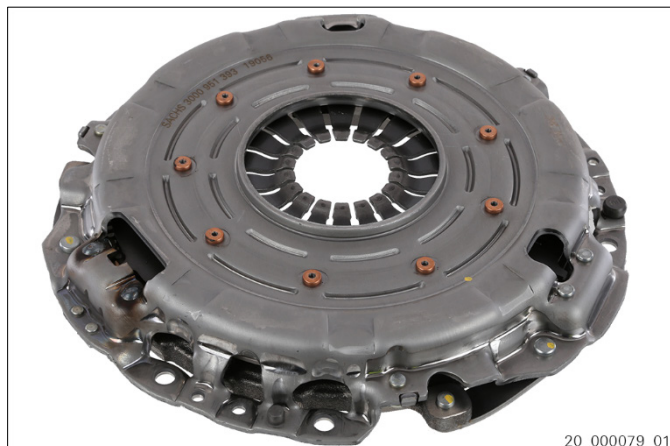


Za odstranjevanje in vgradnjo uporabite posebno orodje 4200 080 561.

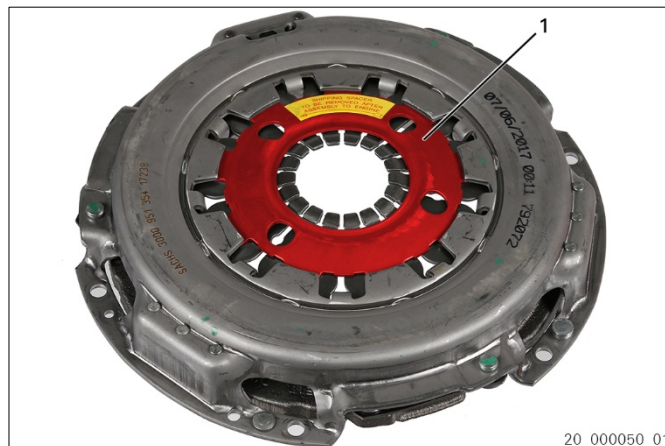


3. XTend, tip III z nevidnimi vzmetmi za uravnavanje (brez zapornega elementa/z njim)

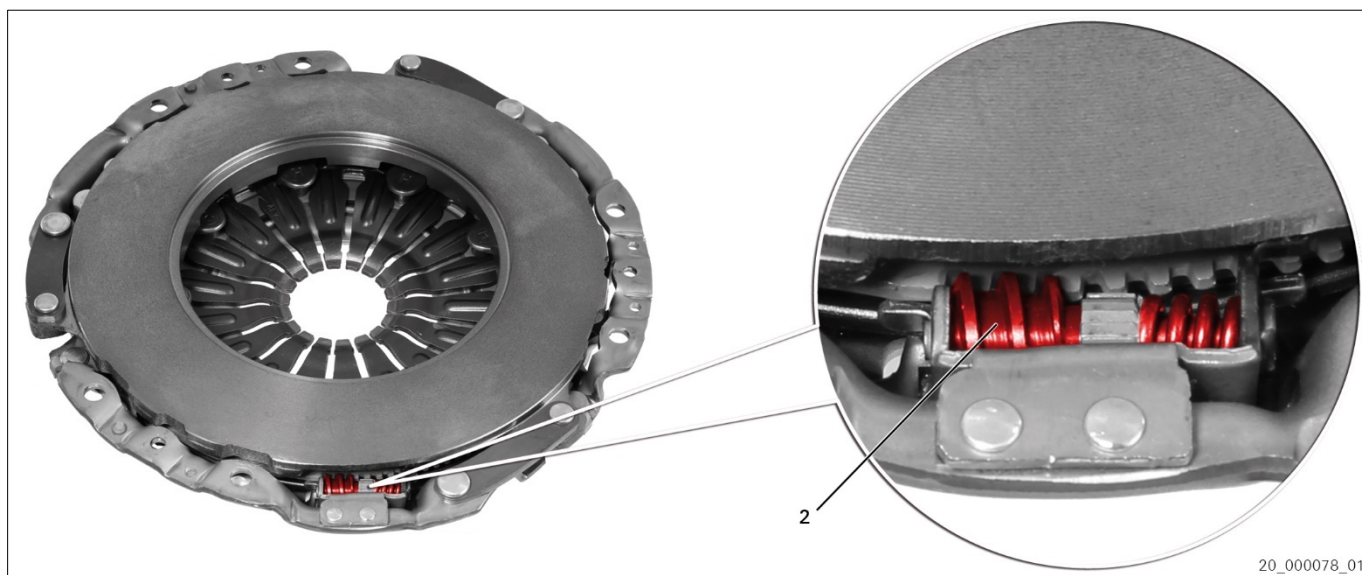
Značilnost	Mehanizem za uravnavanje (2), polž
Posebnost	Odvisno od številke artikla je lahko brez zapornega elementa (1) ali z njim.
Vgradnja/ponovna uporaba/garancija	Odstranjevanje in vgradnja: upoštevajte podatke proizvajalca vozila.



Sl. 4: XTend, tip III brez zapornega elementa



Sl. 5: XTend, tip III z zapornim elementom



Sl. 6: Mehanizem za uravnavanje XTend, tip III (primer)

1 Zaporni element

2 Mehanizem za uravnavanje

XTend, tip III, izvedba z zapornim elementom



Po pritvju tlačne plošče sklopke na vztrajnik odstranite zaporni element (1). Upoštevajte servisne informacije: 12497 SL [Sklopka XTend tipa III].

Ponovna uporaba ali garancija



Družba ZF Aftermarket za odstranjevanje in vgradnjo priporoča uporabo posebnega orodja 4200 080 561. Upoštevajte servisne informacije: 12832 SL [Sklopka XTend - Deaktiviranje nastavitve zaradi obrabe (posebno orodje)].



4. XTend, tip IV z zaporno pločevino (zakovičeno)


Značilnost	Zaporna pločevina (1)
Posebnost	–
Vgradnja/ponovna uporaba/garancija	Odstranjevanje in vgradnja le s posebnim orodjem.




Sl. 7: XTend, tip IV z zaporno pločevino (zakovičeno)

1 Zaporna pločevina

XTend, tip IV z zaporno pločevino

-  Za namestitev tlačne plošče sklopke s samodejnim prilagajanjem XTend, tip IV uporabite napenjalno napravo/posebno orodje. To preprečuje zaostajanje ohišja ter posledično pulziranje pedalov in nenadzorovano uravnavanje.

Ponovna uporaba ali garancija

-  Za odstranjevanje in vgradnjo uporabite posebno orodje 4200 080 561. Upoštevajte podatke proizvajalca vozila.



5. Posebno orodje SACHS 4200 080 561



Sl. 8: Posebno orodje: napenjalna naprava s centrirnim zatičem

Komplet orodij za sklopko je namenjen strokovnemu odstranjevanju in vgradnji sklopk XTend in običajnih sklopk ter centriranju lamel. Komplet orodij za sklopko preprečuje neželjeno uravnavanje sklopke XTend, poleg tega pa preprečuje tudi zaostajanje ohišja med namestitvijo pri običajnih sklopkah.

Za centriranje lamele se običajno uporablja orodje za centriranje sklopke, tudi pri motorjih brez vodilnega ležaja v ročni gredi ali motorjih z večjim premerom izvrtine ročične gredi, kot znaša premer pesta lamele. Elementi za napenjanje in centriranje skupaj z elementom za napenjanje omogočajo natančno centriranje v lameli, z drugim elementom za napenjanje pa natančno centriranje v vodilnem ležaju oz. izvrtini ročične gredi.



Pred namestitvijo preverite stranski gib lamele: najvišja vrednost 0,5 mm.
Sklopke z zapornim elementom se centrirajo s posebnim centrirnim zatičem.
Zaporni element odstranite šele po vgradnji!

Družba ZF Aftermarket načeloma priporoča menjavo tlačne plošče, lamele in naprav za izklapljanje. Upoštevajte priložene napotke za montažo in ustrezne servisne informacije!



Pri ravnanju s sklopko bodite previdni. V nasprotnem primeru se lahko spremeni osnovna nastavitev (tovarniška), potrebna za delovanje.
Za namestitev in odstranjevanje tlačnih plošč s samodejnim prilagajanjem brez zapornega elementa uporabljajte napenjalno napravo s centrirnim zatičem. To preprečuje zaostajanje ohišja ter posledično pulziranje pedalov in nenadzorovano uravnavanje.



www.aftermarket.zf.com/serviceinformation