

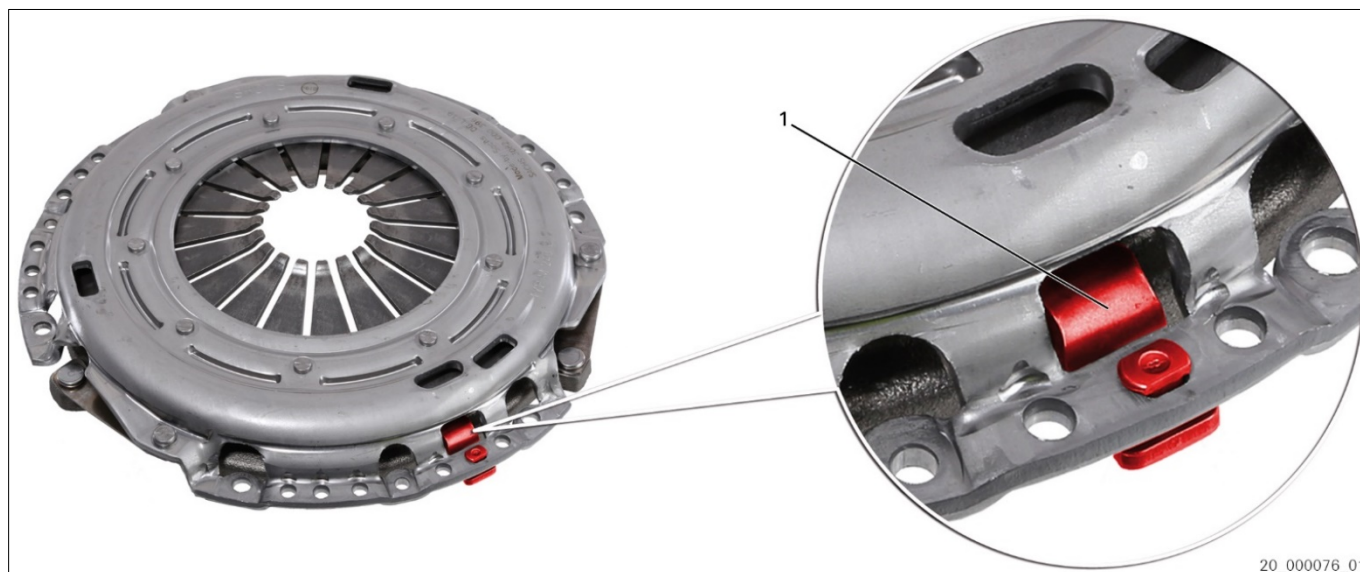


Саморегулиращи се съединители XTend лек автомобил тип I, II, III, IV

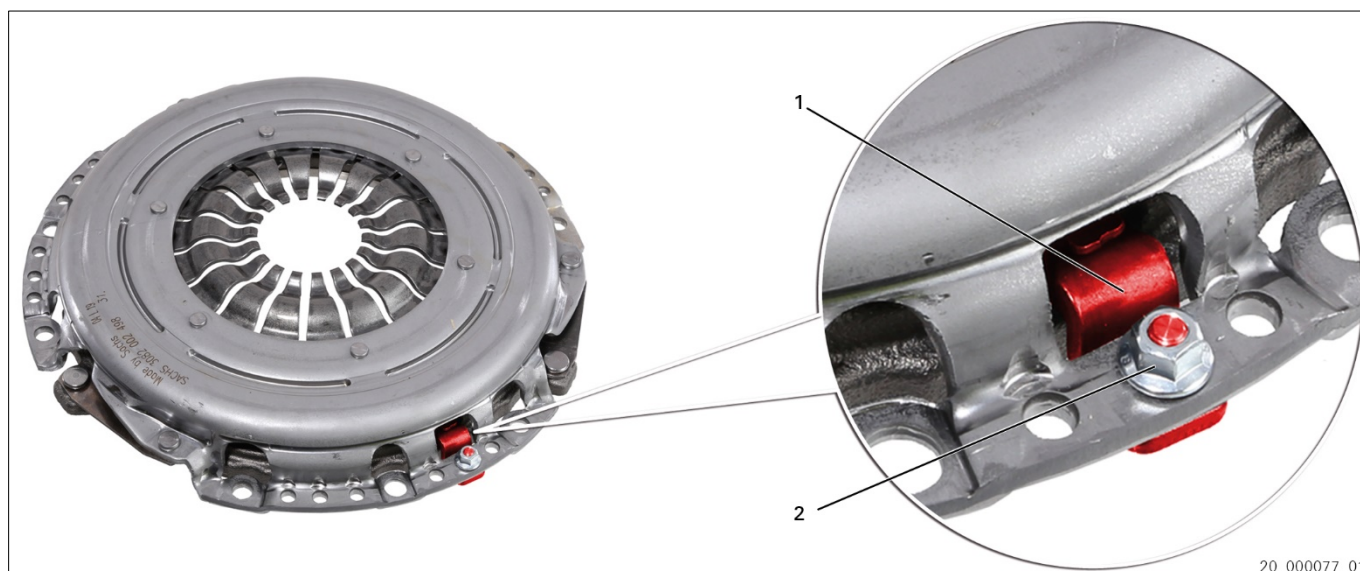
В зависимост от типа саморегулиращите се съединители имат различни характеристики.

1. XTend тип I с ограничител на корпуса (занитен / завинтен)

Характеристика	Ограничител на корпуса (1)
Особеност	Ограничител на корпуса занитен (фиг. 1) или завинтен (фиг. 2)
Монтаж / Повторна употреба / Гаранция	При демонтаж трябва да се развие ограничителят на корпуса и да бъде подвижен.



Фиг. 1: XTend тип I с ограничител на корпуса (занитен)



Фиг. 2: XTend тип I с ограничител на корпуса (завинтен)

1 ограничител на корпуса

2 гайка



Ограничителят на корпуса (1) се доставя подвижен.
Механизмът за регулиране не е активен.

**XTend тип I модел занитен (фиг. 1)**

При завинтването на притискателния диск на съединителя към маховика ограничителят на корпуса (1) се фиксира.

→ Механизмът за регулиране е активен.

XTend тип I модел завинтен (фиг. 2)

След завинтването на притискателния диск на съединителя към маховика затегнете гайката (2).

→ Фиксира ограничителя на корпуса (1).

→ Механизмът за регулиране е активен.



Съблюдавайте сервизната информация: 12498 BG [Съединител XTend със завинтен ограничител - ръчно активиране на компенсация на износването].

Повторна употреба или гаранция**СЪОБЩЕНИЕ**

При демонтажа внимавайте ограничителят на корпуса (1) да не се изкриви. Ако ограничителят на корпуса се изкриви при демонтажа, регулиращият механизъм може да се задейства. Не е възможно връщане в изходно положение на регулиращия механизъм.

XTend модел (занитен)

Ограничителят на корпуса (1) трябва да се отдели от корпуса на съединителя при демонтажа.

XTend модел (завинтен)

Преди демонтажа разхлабете гайката (2). Не развинтвайте изцяло гайката (2).

Съблюдавайте сервизната информация: 12498 BG [Съединител XTend със завинтен ограничител - ръчно активиране на компенсация на износването].

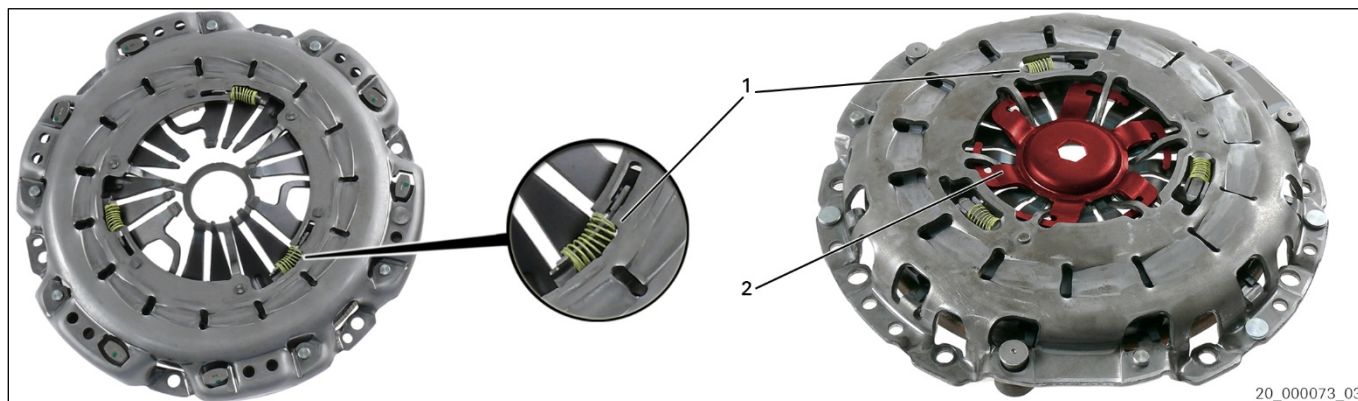


ZF Aftermarket препоръчва за монтаж и демонтаж специализирания инструмент 4200 080 561.



2. XTend тип II с видими регулиращи пружини (без / с блокиращ елемент)

Характеристика	Регулиращи пружини (1) видими отвън
Особеност	В зависимост от артикулния номер без или с блокиращ елемент (2).
Монтаж / Повторна употреба / Гаранция	Демонтаж и монтаж само със специализиран инструмент.



Фиг. 3: XTend тип II без / с блокиращ елемент

1 регулиращи пружини

2 блокиращ елемент

XTend тип II модел без блокиращ елемент



Използвайте затягащо устройство с центриращ дорник (специализиран инструмент 4200 080 561) за монтажа на саморегулиращия се притискателен диск на съединителя XTend тип II без блокиращ елемент. Това предотвратява деформацията на корпуса и съответно пулсиране на педала и неконтролируемо настройване.

XTend тип II модел с блокиращ елемент



След завинтването на притискателния диск на съединителя към маховика отстранете блокиращия елемент (2). Спазвайте указания за монтаж на SACHS 10332 IN и 11363 IN. Центрирайте съединителния диск с подходящ центриращ дорник (специализиран инструмент 4200 080 561).

Повторна употреба или гаранция

СЪОБЩЕНИЕ

Връщане в изходно положение на регулиращия механизъм може да доведе до функционални смущения.



За демонтаж и монтаж използвайте специализирания инструмент 4200 080 561.

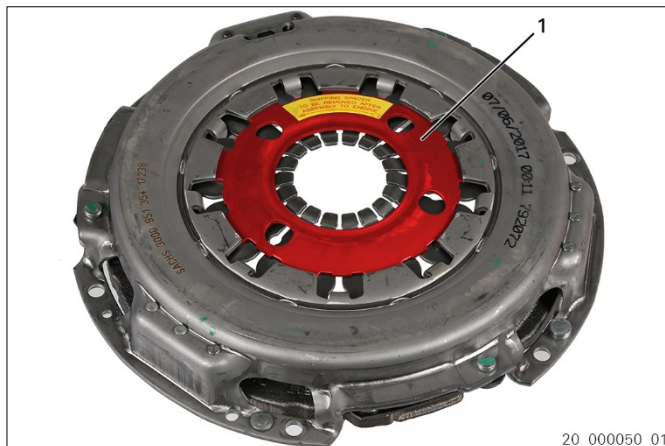


3. XTend тип III с невидими регулиращи пружини (без / с блокиращ елемент)

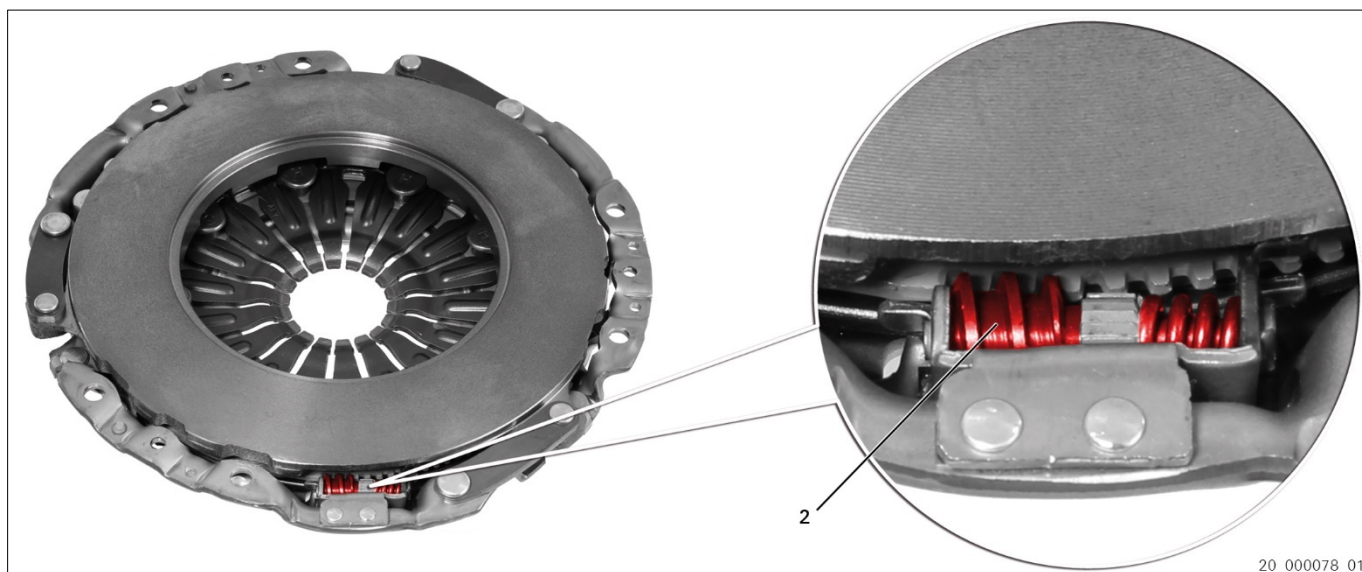
Характеристика	Механизмът за регулиране (2), червяк
Особеност	В зависимост от артикулния номер без или с блокиращ елемент (1).
Монтаж / Повторна употреба / Гаранция	Демонтаж и монтаж: съблюдавайте данните на производителя на превозното средство.



Фиг. 4: XTend тип III без блокиращ елемент



Фиг. 5: XTend тип III с блокиращ елемент



Фиг. 6: механизъм за регулиране XTend тип III (пример)

1 блокиращ елемент

2 механизъм за регулиране

XTend тип III модел с блокиращ елемент



След завинтването на притискателния диск на съединителя към маховика отстранете блокиращия елемент (1). Съблюдавайте сервизната информация: 12497 BG [Съединител XTend тип III].

Повторна употреба или гаранция



ZF Aftermarket препоръчва за демонтаж и монтаж специализирания инструмент 4200 080 561. Съблюдавайте сервизната информация: 12832 BG [Съединител XTend - Деактивиране на компенсацията на износване (специализиран инструмент)].



4. XTend тип IV с фиксираща пластина (занитена)


Характеристика	Фиксираща пластина (1)
Особеност	–
Монтаж / Повторна употреба / Гаранция	Демонтаж и монтаж само със специализиран инструмент.




Фиг. 7: XTend тип IV с фиксираща пластина (занитена)

1 фиксираща пластина

XTend тип IV с фиксираща пластина

-  За монтажа на саморегулиращия се притискателен диск на съединителя XTend тип IV използвайте затягащо устройство / специализиран инструмент. Това предотвратява деформацията на корпуса и съответно пулсиране на педала и неконтролируемо настройване.

Повторна употреба или гаранция

-  За демонтаж и монтаж използвайте специализирания инструмент 4200 080 561. Спазвайте данните на производителя на автомобила.

**5. SACHS Специализиран инструмент 4200 080 561**

Фиг. 8: специализиран инструмент: затягащо устройство с центриращ дорник

Комплектът инструменти за съединител служи за правилния демонтаж и монтаж на XTend съединители и традиционни съединители, както и за центрирането на съединителни дискове. Комплектът инструменти за съединител предотвратява не само неволно регулиране на XTend съединителя, а също така деформация на корпуса при традиционни съединители по време на монтажа.

За центрирането на съединителния диск по принцип се използва инструментът за центриране на съединителя, включително при двигатели без направляващи лагери в колянвия вал или с по-голям диаметър на отвора на колянвия вал от диаметъра на главините на съединителните дискове. Затягащите елементи и центриращите елементи осигуряват с единия затягащ елемент прецизното центриране в съединителния диск, а с другия затягащ елемент прецизното центриране във направляващия лагер или на отвора на колянвия вал.



Преди монтажа проверете страничния ограничител на съединителния диск: максимална стойност 0,5 mm.

Съединители с блокиращ елемент се центрират със специален центриращ дорник. Отстранете блокиращия елемент чак след монтажа!

ZF Aftermarket препоръчва по принцип да сменяте притискателния диск, съединителния диск и разединителя. Спазвайте приложените указания за монтаж и важната сервизна информация!



Внимание при работата със съединителя. В противен случай може да се промени основната (заводска) настройка, необходима за функционирането.

За монтажа и демонтажа на саморегулиращите се притискателни дискове без блокиращ елемент използвайте затягащото устройство с центриращ дорник. Това предотвратява деформацията на корпуса и съответно пулсиране на педала и неконтролируемо настройване.



www.aftermarket.zf.com/serviceinformation