

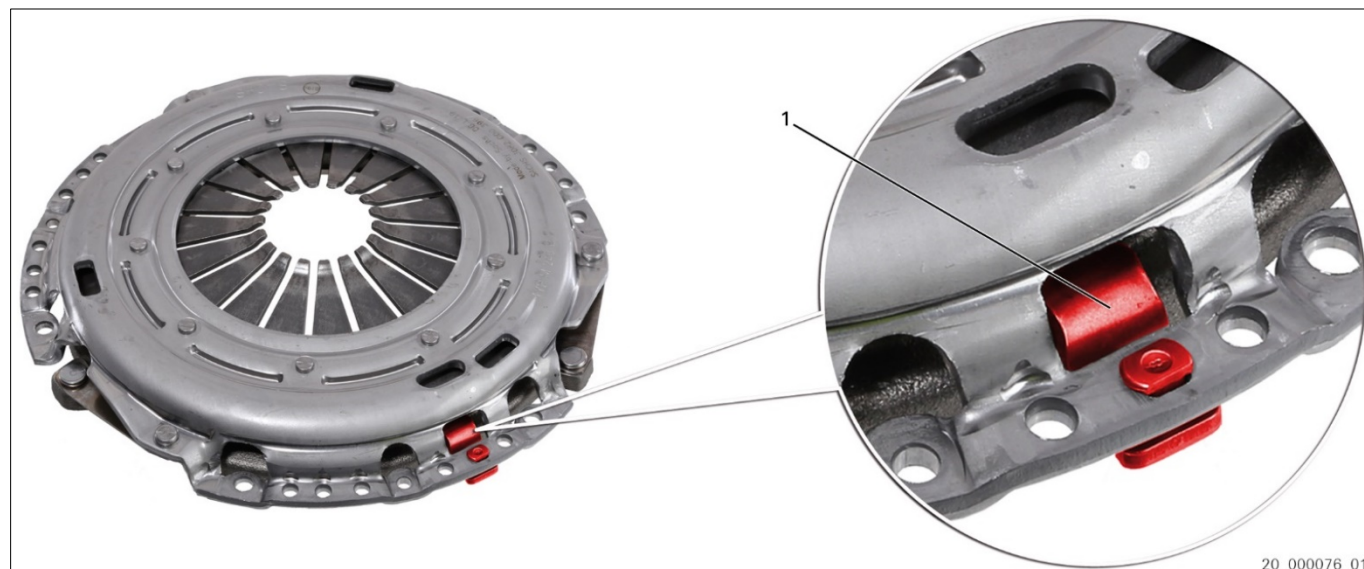


Samopodesive spojke XTend vrste I, II, III, IV za osobna vozila

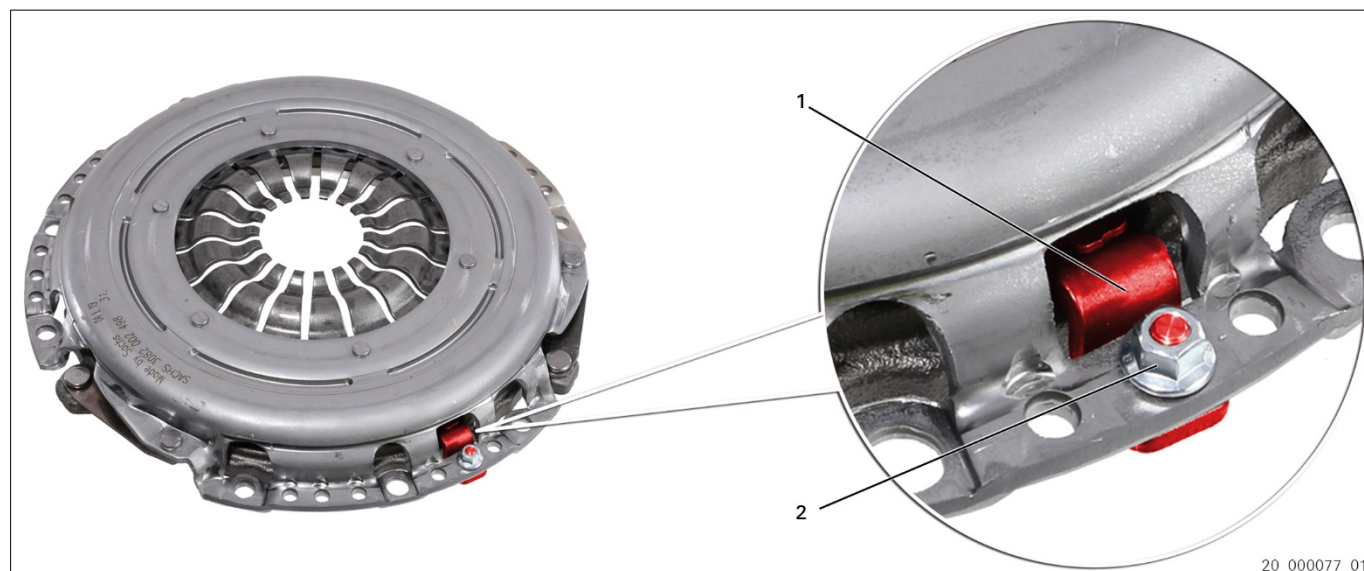
Ovisno o vrsti, samopodesive spojke imaju različite značajke za prepoznavanje.

1. XTend vrsta I s graničnikom kućišta (pričvršćen zakovicom/vijkom)

Značajka	Graničnik kućišta (1)
Specifičnost	Graničnik kućišta pričvršćen zakovicom (sl. 1) ili vijkom (sl. 2)
Ugradnja / ponovna upotreba / jamstvo	Pri demontaži graničnik kućišta mora se otpustiti i biti pomičan.



Sl. 1: XTend vrsta I s graničnikom kućišta (pričvršćen zakovicom)



Sl. 2: XTend vrsta I s graničnikom kućišta (pričvršćen vijkom)

1 Graničnik kućišta

2 Matica



Graničnik kućišta (1) pomičan je pri isporuci.
Regulacijski mehanizam nije aktivan.

**XTend vrsta I, izvedba sa zakovicom (sl. 1)**

Kada se potisna ploča spojke pričvrsti na zamašnjak, blokira se graničnik kućišta (1).

→ Regulacijski mehanizam je aktivan.

XTend vrsta I, izvedba s vijkom (sl. 2)

Nakon pričvršćivanja potisne ploče spojke na zamašnjak zategnuti maticu (2).

→ Blokira graničnik kućišta (1).

→ Regulacijski mehanizam je aktivan.



Obratiti pozornost na servisnu informaciju: 12498 HR [XTend kvačilo sa zavrnutim graničnikom - izjednačavanje habanja ručno aktiviranje].

Ponovna upotreba ili jamstvo**OBAVIJEST**

Pri demontaži pripaziti da se graničnik kućišta (1) ne nagne. Ako se graničnik kućišta nagne pri demontaži, regulacijski mehanizam mogao bi se aktivirati. Poništavanje regulacijskog mehanizma nije moguće.

XTend izvedba (sa zakovicom)

Pri demontaži graničnik kućišta (1) mora se otpustiti od kućišta spojke.

XTend izvedba (s vijkom)

Prije demontaže otpustiti maticu (2). Ne odvrtati maticu (2) u potpunosti.

Obratiti pozornost na servisnu informaciju: 12498 HR [XTend kvačilo sa zavrnutim graničnikom - izjednačavanje habanja ručno aktiviranje].

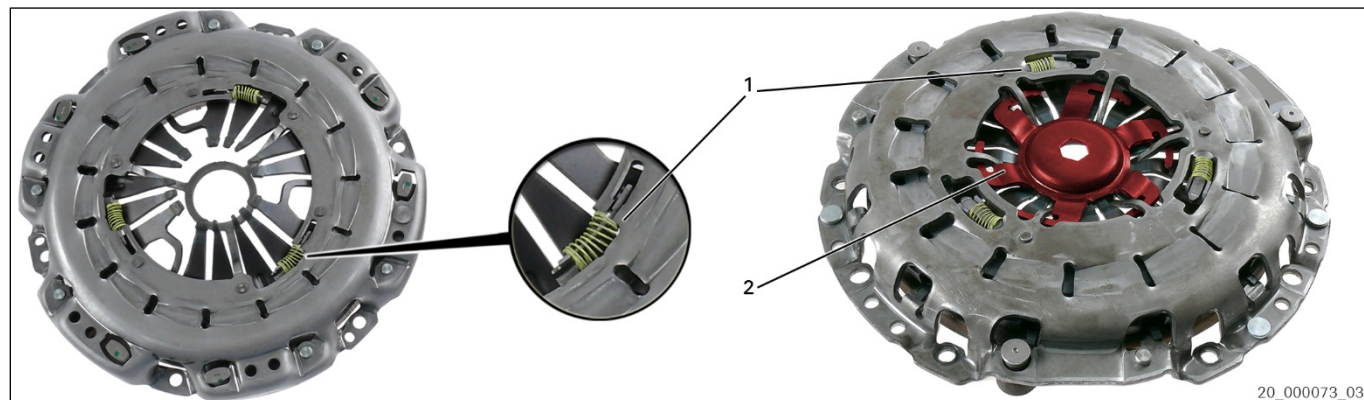


ZF Aftermarket preporučuje poseban alat 4200 080 561 za ugradnju i demontažu.



2. XTend vrsta II s vidljivim oprugama za podešavanje (bez dijela za blokadu / s dijelom za blokadu)

Značajka	Opruge za ponovno podešavanje (1) vidljive izvana
Specifičnost	Ovisno o broju artikla, bez dijela za blokadu (2) ili s njim.
Ugradnja / ponovna upotreba / jamstvo	Demontaža i ugradnja samo s posebnim alatom.



Sl. 3: XTend vrsta II bez dijela za blokadu / s dijelom za blokadu

1 Opruge za ponovno podešavanje

2 Dio za blokadu

XTend vrsta II, izvedba bez dijela za blokadu



Upotrijebiti napravu za pritezanje s trnom za centriranje (poseban alat 4200 080 561) za montažu samopodesive potisne ploče spojke XTend vrste II bez dijela za blokadu. Na taj se način sprječava iskrivljavanje kućišta, a time i pulsiranje papučice i nekontrolirano ponovno podešavanje.

XTend vrsta II, izvedba s dijelom za blokadu



Nakon zavrtnja potisne ploče spojke na zamašnjak, ukloniti dio za blokadu (2). Pridržavati se uputa za montažu SACHS 10332 IN i 11363 IN. Centrirati lamelu spojke s odgovarajućim trnom za centriranje (poseban alat 4200 080 561).

Ponovna upotreba ili jamstvo

OBAVIJEST

Ponovno postavljanje regulacijskog mehanizma može dovesti do smetnji u radu.



Za demontažu i ugradnju upotrijebiti poseban alat 4200 080 561.

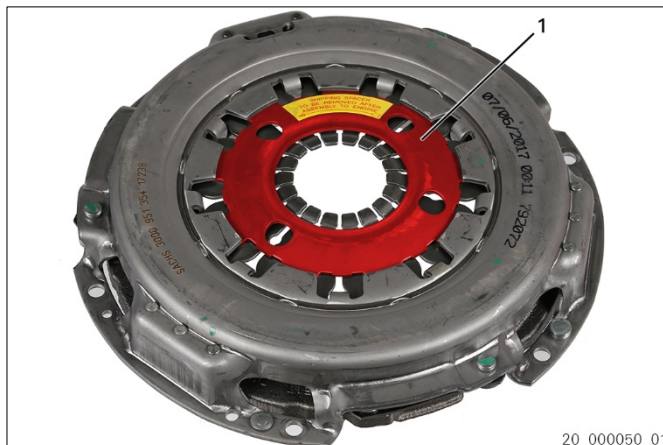


3. XTend vrsta III s oprugama za podešavanje koje nisu vidljive (bez dijela za blokadu / s dijelom za blokadu)

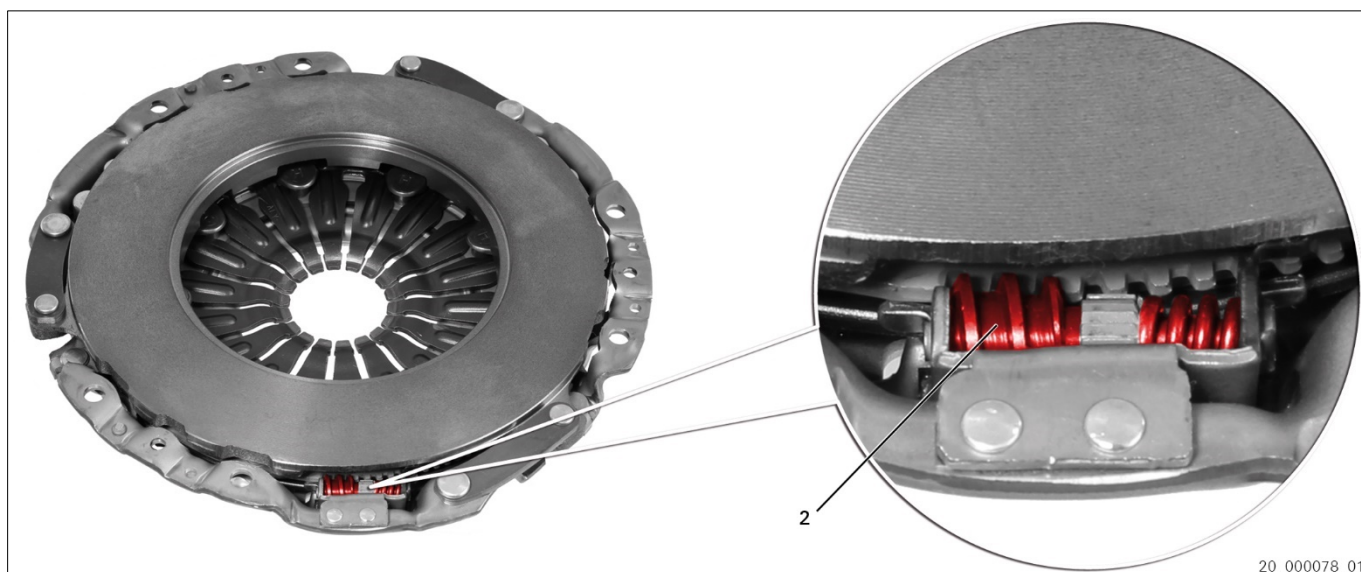
Značajka	Regulacijski mehanizam (2), pužni vijak
Specifičnost	Ovisno o broju artikla, bez dijela za blokadu (1) ili s njim.
Ugradnja / ponovna upotreba / jamstvo	Demontaža i ugradnja: pridržavati se podataka proizvođača vozila.



Sl. 4: XTend vrsta III bez dijela za blokadu



Sl. 5: XTend vrsta III s dijelom za blokadu



Sl. 6: Regulacijski mehanizam XTend vrsta III (primjer)

1 Dio za blokadu

2 Regulacijski mehanizam

XTend vrsta III, izvedba s dijelom za blokadu



Nakon zavrtnja potisne ploče spojke na zamašnjak, ukloniti dio za blokadu (1). Pridržavati se servisne informacije: 12497 HR [XTend spojka tipa III].

Ponovna upotreba ili jamstvo



ZF Aftermarket preporučuje poseban alat 4200 080 561 za demontažu i ugradnju. Pridržavati se servisne informacije: 12832 HR [XTend kvačilo - Deaktiviranje kompenzacije habanja (posebni alat)].



4. XTend vrsta IV s pločicom za blokadu (sa zakovicom)

Značajka	Pločica za blokadu (1)
Specifičnost	–
Ugradnja / ponovna upotreba / jamstvo	Demontaža i ugradnja samo s posebnim alatom.



Sl. 7: XTend vrsta IV s pločicom za blokadu (sa zakovicom)

1 Pločica za blokadu

XTend vrsta IV s pločicom za blokadu



Upotrijebiti napravu za pritezanje / poseban alat za montažu samopodesive potisne ploče spojke XTend vrste IV. Na taj se način sprječava iskrivljavanje kućišta, a time i pulsiranje papučice i nekontrolirano ponovno podešavanje.

Ponovna upotreba ili jamstvo



Za demontažu i ugradnju upotrijebiti poseban alat 4200 080 561. Uzeti u obzir podatke proizvođača vozila.



5. Poseban alat SACHS 4200 080 561



Sl. 8: Poseban alat: naprava za pritezanje s trnom za centriranje

Komplet alata za spojku služi za stručnu demontažu i ugradnju spojki XTend i uobičajenih spojki te za centriranje lamela spojke. Komplet alata za spojke ne sprječava samo neželjeno ponovno podešavanje spojki XTend, već i iskrivljavanje kućišta kod uobičajenih spojki tijekom montaže.

Za centriranje lamele spojke obično se upotrebljava alat za centriranje spojki, čak i kod motora bez vodećeg ležaja koljenastog vratila ili s promjerom provrta koljenastog vratila koji je veći od promjera glavine lamele spojke. Stezni elementi i elementi za centriranje osiguravaju precizno centriranje u lameli spojke s jednim steznim elementom i precizno centriranje u vodećem ležaju odnosno provrtu koljenastog vratila s drugim steznim elementom.



Prije montaže provjeriti bočni graničnik lamele spojke: maksimalna vrijednost 0,5 mm.
Spojke s dijelom za blokadu centriraju se posebnim trnom za centriranje.

Dio za blokadu ukloniti tek nakon ugradnje!

ZF Aftermarket preporučuje promjenu potisne ploče, lamele spojke i isključivača. Pridržavati se priloženih uputa za montažu i relevantnih servisnih informacija!



Oprez pri rukovanju spojkom. Inače se osnovna (tvornička) postavka potrebna za funkciju može promijeniti.

Za montažu i demontažu samopodesivih potisnih ploča bez dijela za blokadu upotrijebiti napravo za pritezanje s trnom za centriranje. Na taj se način sprječava iskrivljavanje kućišta, a time i pulsiranje papučice i nekontrolirano ponovno podešavanje.



www.aftermarket.zf.com/serviceinformation