

ZF Aftermarket Service Information

Sustituir el muelle neumático
Audi C6

Fabricante —

Producto

Número de documento 40931 ES



AFTERMARKET


LEMFÖRDER  SACHS  TRW



1 Sustituir el muelle neumático

Fabricante del vehículo	Serie constructiva	Modelo
Audi	C6	A6
		A6 Allroad quattro

Tab. 1 Asignación de vehículos

 Asignación de vehículos: comprobar el número de artículo del OE.

Almacenar muelles neumáticos	
Temperatura	-15 °C (mín.) / +50 °C (máx.)
Radiación ultravioleta	Se debe evitar la exposición directa a la luz del sol.
Entorno de almacenamiento	El lugar de almacenamiento debe mantenerse limpio. Evítense la suciedad.

Tab. 2 Almacenar muelles neumáticos

1.1 Desmontar el muelle neumático del eje trasero

Requisitos:

- El vehículo se ha elevado con seguridad. Ténganse en cuenta las indicaciones del fabricante del vehículo.
- La suspensión neumática se ha vaciado con un dispositivo de diagnóstico adecuado. Ténganse en cuenta las indicaciones del fabricante del vehículo.
- Se ha retirado la rueda.

ATENCIÓN

Peligro de lesiones provocadas por piezas que salen despedidas.

Podrían producirse lesiones de leves a moderadas.

- ⇒ Usar gafas protectoras.
- ⇒ Usar protección auditiva.
- ⇒ Usar guantes protectores.

Soltar la tubería de aire

1. Soltar con cuidado la boquilla de la tubería de aire.

→ Se libera presión de aire.



2. Aflojar el tornillo y la tuerca inferiores de la barra de acoplamiento en el trapecio.

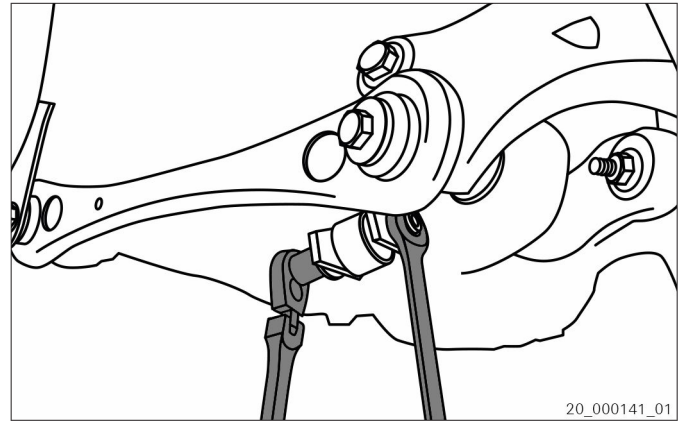


Fig. 1

3. Retirar el tornillo y la tuerca.

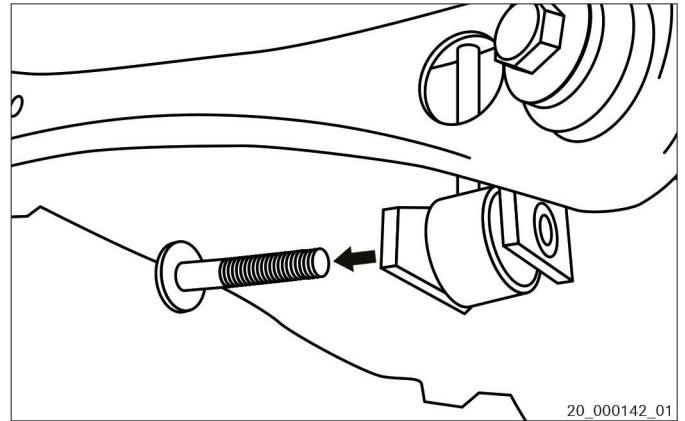


Fig. 2

4. Aflojar y retirar el tornillo del amortiguador.

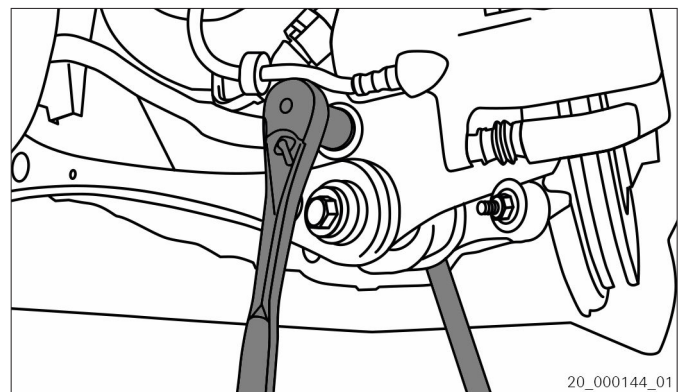


Fig. 3



5. Desconectar la conexión eléctrica por enchufe del sensor de velocidad de rueda.

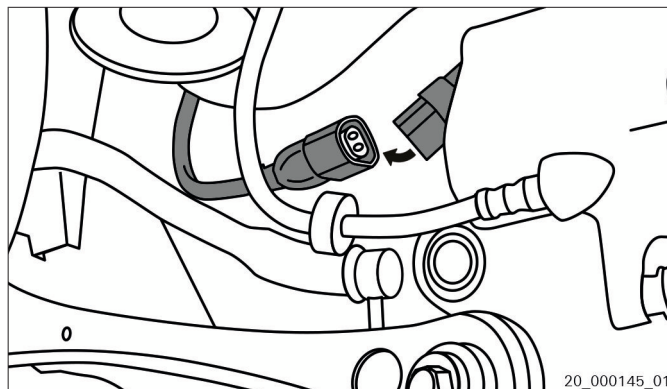


Fig. 4

6. Aflojar y retirar el tornillo inferior del muelle neumático.

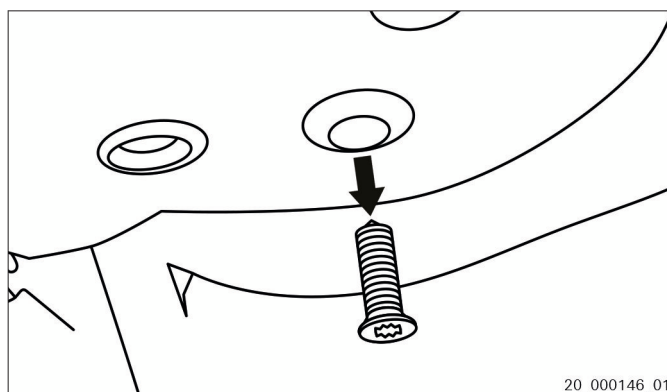


Fig. 5

7. Separar la mangueta con palancas de neumático.

8. Retirar el muelle neumático.

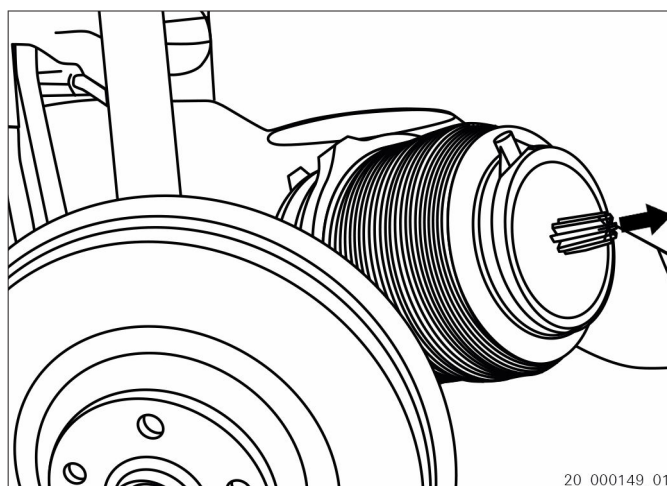



Fig. 6



1.2 Modificar la tubería de aire

Requisitos:

- Las conexiones se han protegido de la suciedad.

 La conexión de la tubería de aire al nuevo muelle neumático SACHS solo es posible sin la boquilla OE.

Modificar la tubería de aire

- Separar la boquilla (1) de la pieza de sujeción (2).

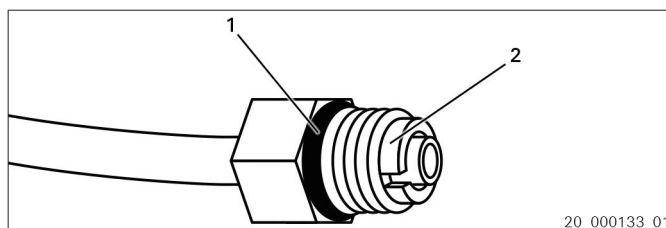


Fig. 7 Boquilla con pieza de sujeción

- Boquilla
- Pieza de sujeción

- Doblar y levantar la pieza de sujeción (2).

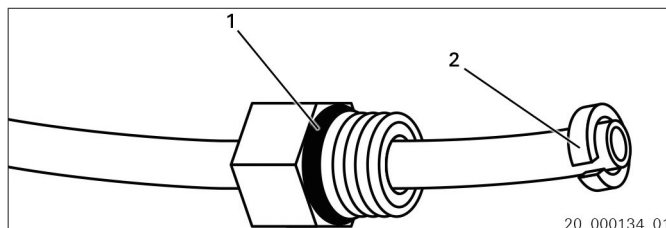


Fig. 8 Doblar y levantar la pieza de sujeción

- Boquilla
- Pieza de sujeción

- Retirar la pieza de sujeción (2).

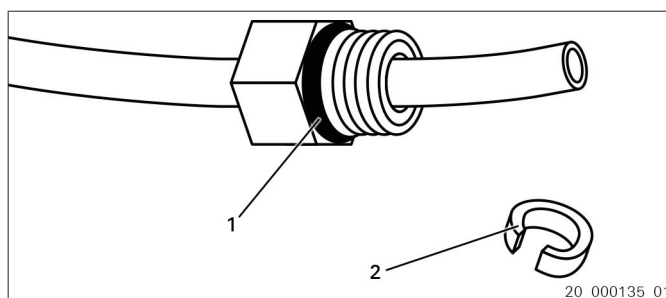


Fig. 9 Retirar la pieza de sujeción

- Boquilla
- Pieza de sujeción



4. Retirar la boquilla (1).

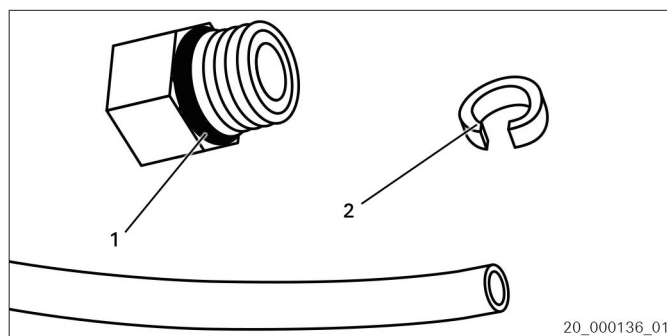



Fig. 10 Retirar la boquilla

- 1 Boquilla
2 Pieza de sujeción

1.3 Montar el muelle neumático en el eje trasero

Requisitos:

- Las superficies de apoyo están limpias.
- Separar la mangueta con palancas de neumático.

-  Alinear la punta del muelle neumático con la ranura de la pieza del chasis.

Colocar el muelle neumático.

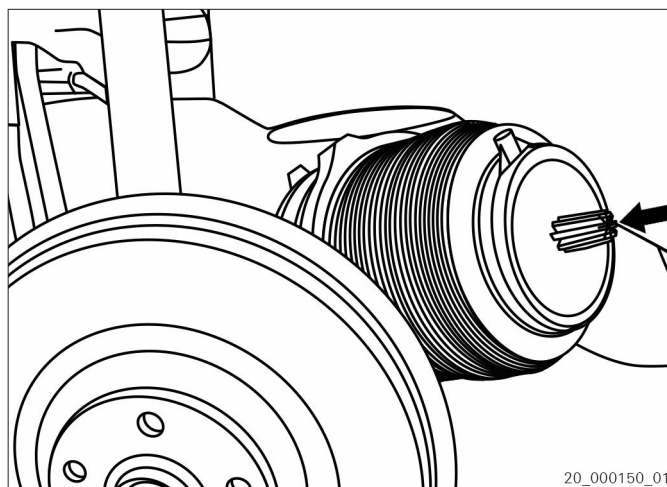


Fig. 11



3. Atornillar el tornillo inferior del muelle neumático y apretarlo con el par de apriete correcto. Ténganse en cuenta las indicaciones del fabricante del vehículo.

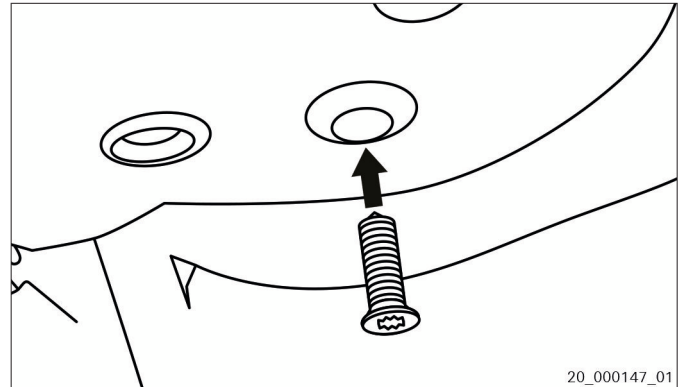


Fig. 12

4. Conectar la conexión eléctrica por enchufe del sensor de velocidad de rueda.

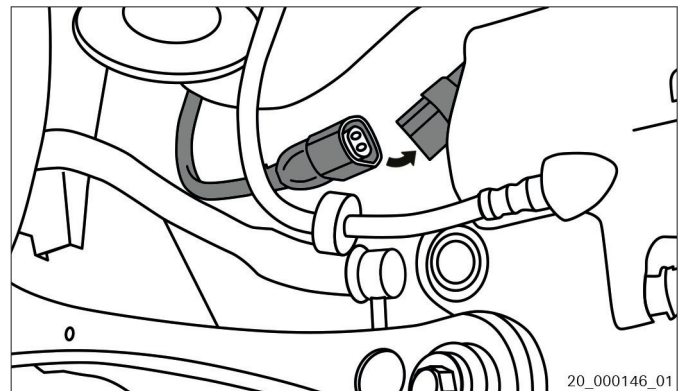


Fig. 13

5. Atornillar el tornillo inferior del amortiguador y apretarlo con el par de apriete correcto. Ténganse en cuenta las indicaciones del fabricante del vehículo.

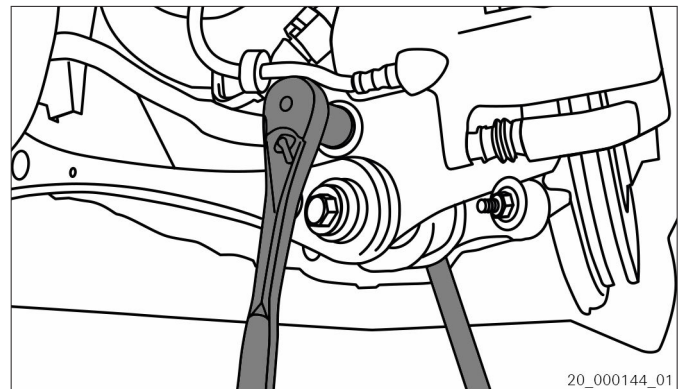


Fig. 14



- Atornillar el tornillo inferior y la tuerca de la barra de acoplamiento en el trapecio y apretarlos con el par de apriete correcto. Ténganse en cuenta las indicaciones del fabricante del vehículo.

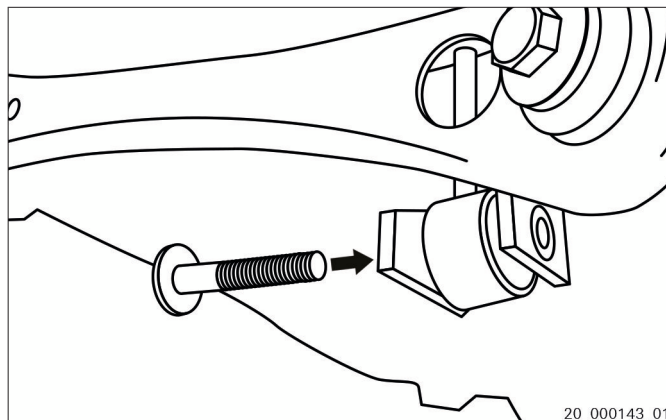


Fig. 15

1.4 Conectar la tubería de aire

Requisitos:

- Las conexiones están limpias.
- Las conexiones se han protegido de la suciedad.
- La tubería de aire se ha revisado y no presenta daños.

AVISO

Posibilidad de daños materiales en la suspensión neumática.

Posibilidad de pérdida de presión por rasguños o cortes en la tubería de aire.

⇒ Antes de conectarla, revisar la tubería de aire para comprobar si tiene daños.

⇒ Si está dañada, sustituir la tubería de aire.

- Retirar y desechar el seguro para el transporte (1).
- Insertar la tubería de aire (1) hasta el tope en la boquilla.

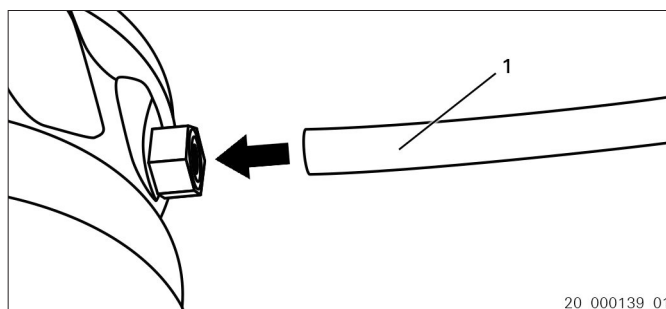


Fig. 16 Insertar la tubería de aire

1 Tubería de aire



3. Tirar de la tubería de aire para comprobar si ha quedado ajustada firmemente.

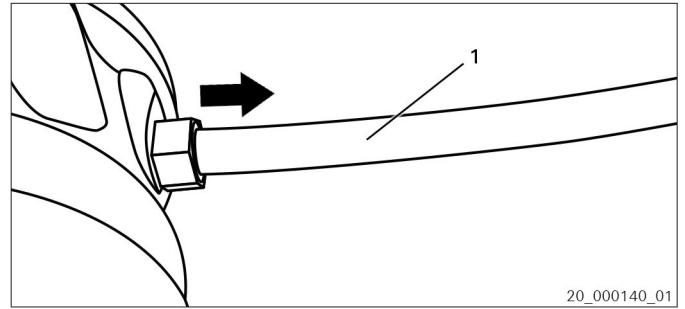


Fig. 17 Comprobar el ajuste correcto

1 Tubería de aire

4. Rellenar la suspensión neumática con un dispositivo de diagnóstico adecuado. Ténganse en cuenta las indicaciones del fabricante del vehículo.
5. Atornillar la rueda y apretarla con el par de apriete correcto. Ténganse en cuenta las indicaciones del fabricante del vehículo.
6. Bajar el vehículo de la plataforma elevadora.