



Mercedes-Benz

Actros / Axor / ...

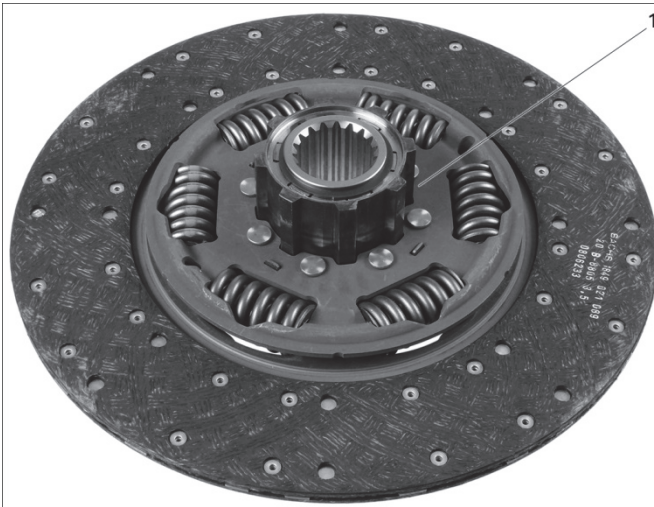


Fig. 1: Design antigo (exemplo)

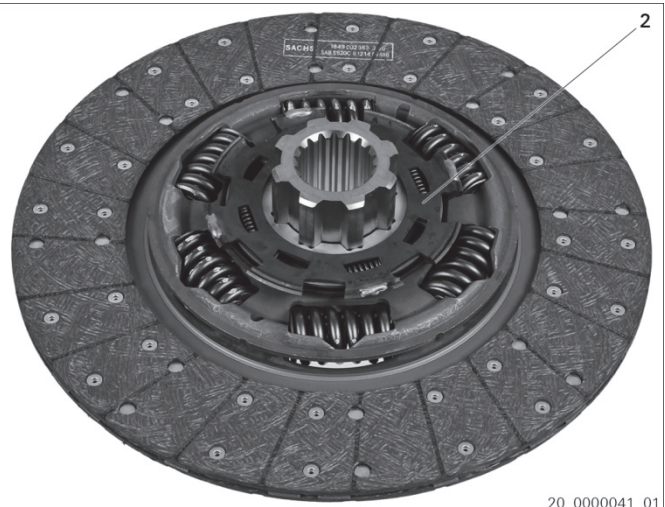


Fig. 2: Design novo (exemplo)

20_0000041_01

1 Cubo/manga

2 Chapa de acoplamento

A embreagem bidisco foi aperfeiçoada e o design adaptado às novas exigências técnicas. O design antigo cubo/manga (fig. 1) foi substituído pelo novo design com chapa de acoplamento (fig. 2).



Não montar peças de designs diferentes no mesmo componente!

Modelo embreagem		Nº de art.		
Chapa de acoplamento (fig. 2)	Cubo/manga (Fig. 1)	Kit de acoplamento	Placa de pressão da embreagem	Disco de embreagem
•		3400 700 648	3488 000 398	1878 007 185
		3400 700 649	3488 000 399	1878 007 185
		---	3488 000 400	1878 007 185
	•	3400 121 501	3488 023 031	1878 002 024
		3400 700 355	3488 000 158	1878 002 019
		---	3488 000 102	1878 002 024

Cadeia de substituição

3400 121 501	→	3400 700 649
3400 700 355	→	3400 700 648
3488 000 102	→	3488 000 400 + 1878 007 185



www.zf.com/serviceinformation