



### Anillo intermedio roto por una manipulación incorrecta en el transporte, almacenamiento o montaje

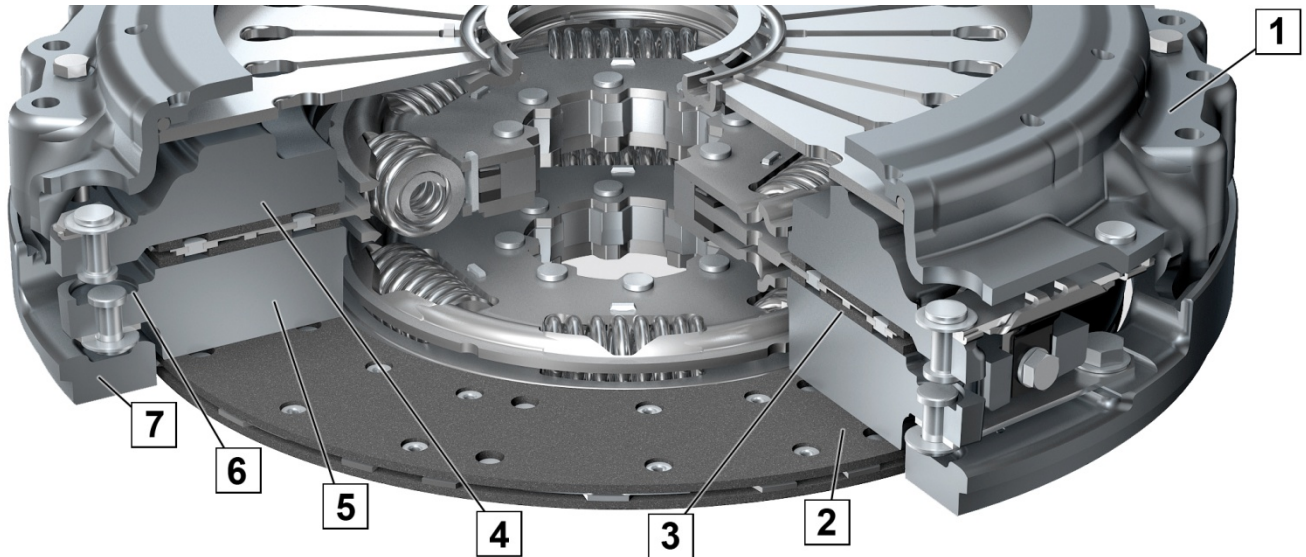


Fig. 1: embrague bidisco vehículos industriales

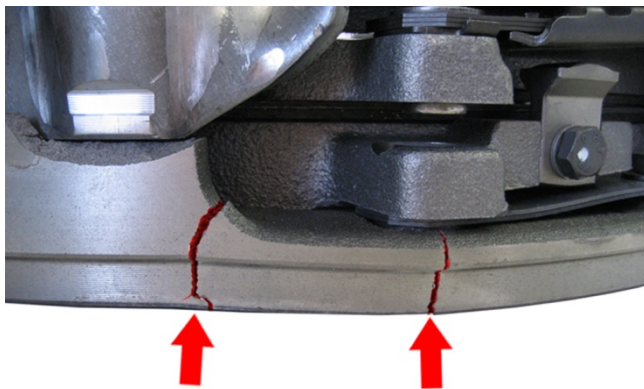


Fig. 2: anillo intermedio roto

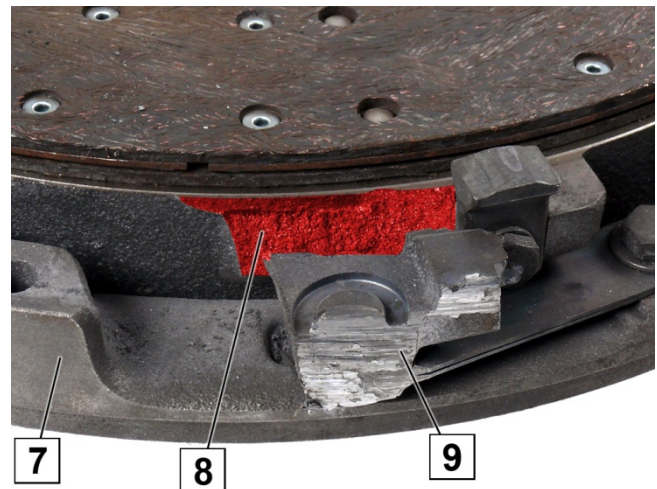


Fig. 3: anillo intermedio, casquillo roto y desgastado en la campana de transmisión

- 1 Carcasa plato de presión
- 2 Disco de embrague lado del motor
- 3 Disco de embrague lado de la transmisión
- 4 Plato de presión
- 5 Placa intermedia

- 6 Casquillo placa intermedia
- 7 Anillo intermedio
- 8 Anillo intermedio, punto de rotura
- 9 Anillo intermedio, casquillo desgastado



### AVISO

No monte el embrague bidisco con el anillo intermedio roto (fig. 2). El anillo intermedio roto dificulta la separación. El casquillo roto (9) del anillo intermedio (7) se mueve hacia afuera por acción de la fuerza centrífuga y daña o estropea la campana de transmisión (fig. 3).

#### Compruebe antes del montaje si el embrague bidisco presenta daños:

- Compruebe si el anillo intermedio (7) presenta puntos de rotura (fig. 2).
  - Compruebe si el anillo intermedio (7) presenta daños tras los casquillos (6).  
Un casquillo roto puede sobresalir del diámetro exterior de la carcasa del embrague (1).
- ➔ Sustituir el embrague bidisco dañado.



[www.zf.com/serviceinformation](http://www.zf.com/serviceinformation)