

ZF Aftermarket Service Information

Remplacer le ressort pneumatique
Audi C6

Fabricant

—

Produit

Numéro de documents

40931 FR



AFTERMARKET

LEMFÖRDER  SACHS  TRW



1 Remplacer le ressort pneumatique

Constructeur automobile	Série	Modèle
Audi	C6	A6
		A6 Allroad quattro

Tab. 1 Assignation du véhicule

 Assignation du véhicule : Vérifier le numéro d'article OE.

Entreposer les ressorts pneumatiques	
Température	-15° C (min.) / +50° C (max.)
Rayonnement ultraviolet	Éviter toute exposition solaire directe.
Environnement de stockage	Veiller à ce que l'environnement de stockage soit propre. Éviter tout encrassement.

Tab. 2 Entreposer les ressorts pneumatiques

1.1 Démontez le ressort pneumatique de l'essieu arrière

Conditions :

- Le véhicule est soulevé en toute sécurité. Respecter les indications du constructeur du véhicule.
- La suspension pneumatique a été vidée à l'aide d'un appareil de diagnostic approprié. Respecter les indications du constructeur du véhicule.
- La roue est retirée.

ATTENTION

Risque de blessure par des pièces projetées.
Des blessures légères à modérées sont possibles.

- ⇒ Porter des lunettes de protection.
- ⇒ Porter une protection auditive.
- ⇒ Porter des gants de protection.

Retirer la conduite d'air

1. Desserrer le raccord de la conduite d'air avec précaution.

→ L'air comprimé s'est échappé.



2. Desserrer la vis inférieure et l'écrou de la barre d'accouplement sur le bras de suspension.

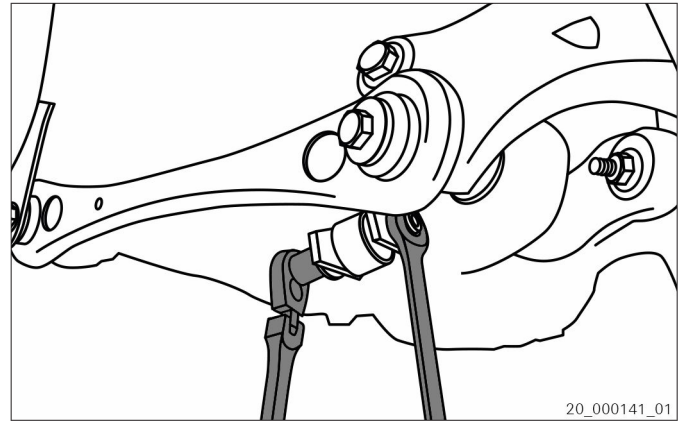


Fig. 1

3. Retirer la vis et l'écrou.

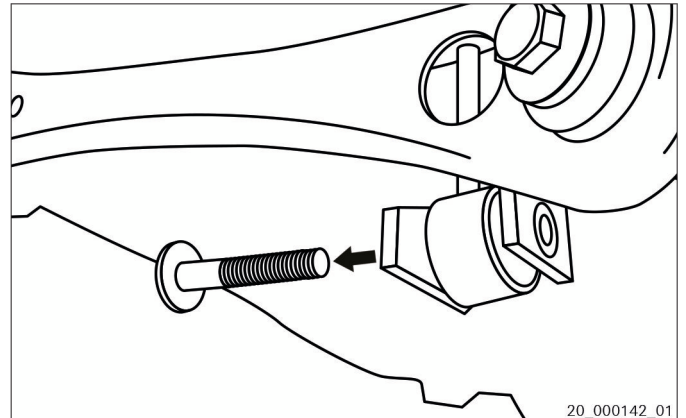


Fig. 2

4. Desserrer et retirer la vis de l'amortisseur.

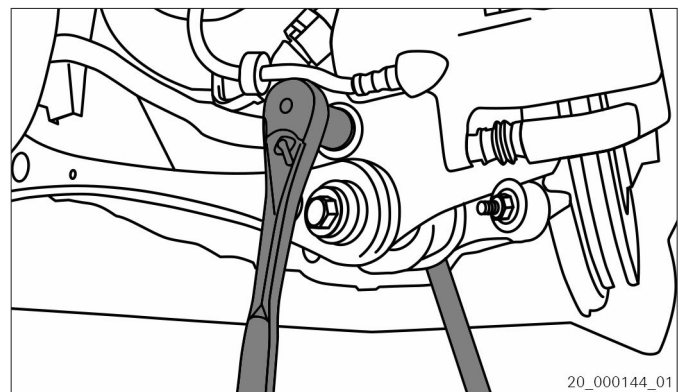


Fig. 3



5. Débrancher le connecteur électrique du capteur de vitesse de roue.

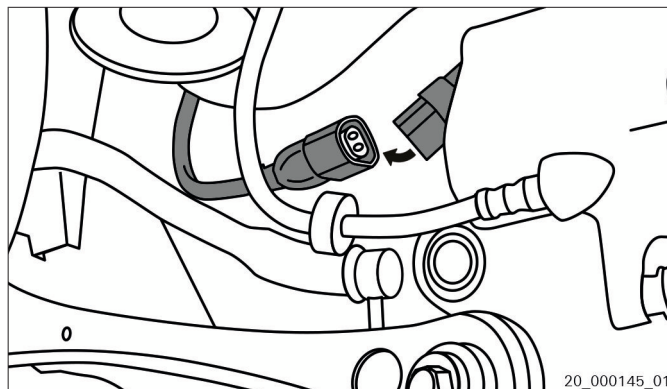


Fig. 4

6. Desserrer et retirer la vis inférieure du ressort pneumatique.

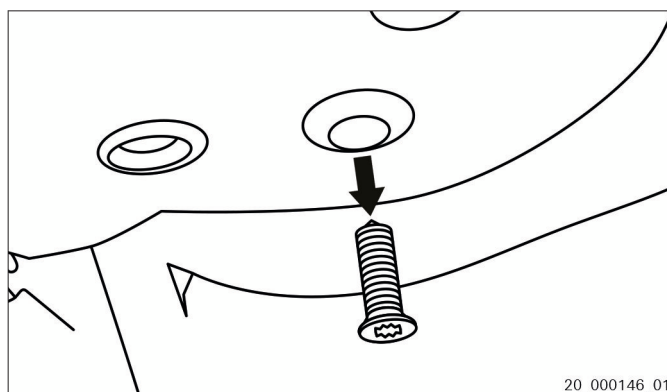


Fig. 5

7. Écarter la fusée d'essieu avec un démonte-pneu.
8. Enlever le ressort pneumatique.

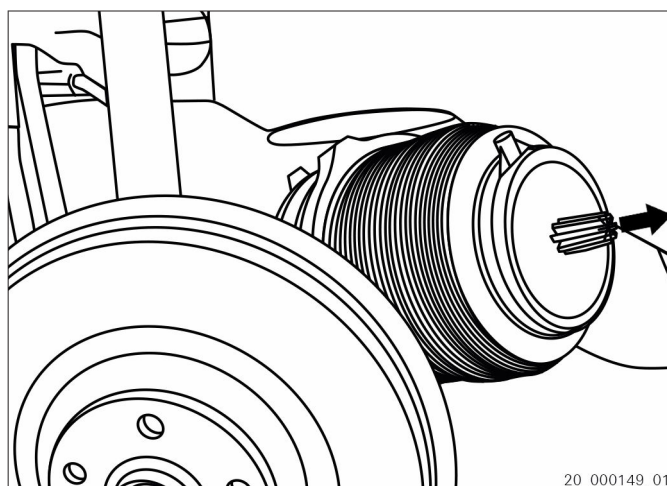


Fig. 6



1.2 Modifier la conduite d'air

Conditions :

- Les bornes sont protégées contre les salissures.

 La conduite d'air peut uniquement être raccordée au nouveau ressort pneumatique SACHS sans raccord OE.

Modifier la conduite d'air

1. Débrancher le raccord (1) de la pièce de serrage (2).

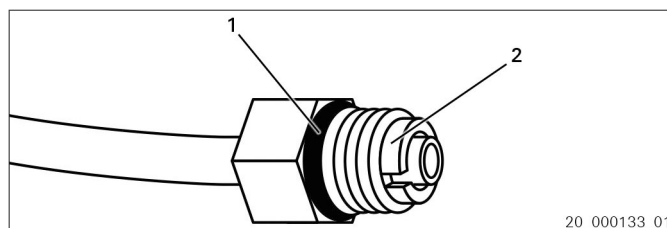


Fig. 7 Raccord avec pièce de serrage

- 1 Raccord
- 2 Pièce de serrage

2. Plier la pièce de serrage (2).

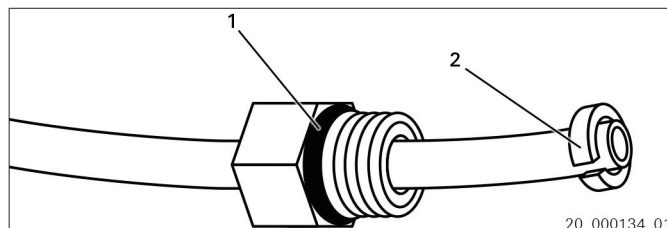


Fig. 8 Plier la pièce de serrage

- 1 Raccord
- 2 Pièce de serrage

3. Enlever la pièce de serrage (2).

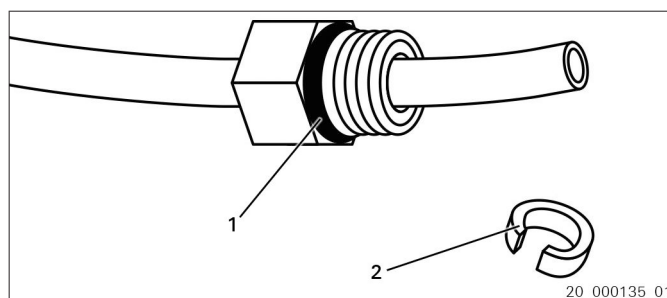


Fig. 9 Enlever la pièce de serrage

- 1 Raccord
- 2 Pièce de serrage



4. Retirer le raccord (1).

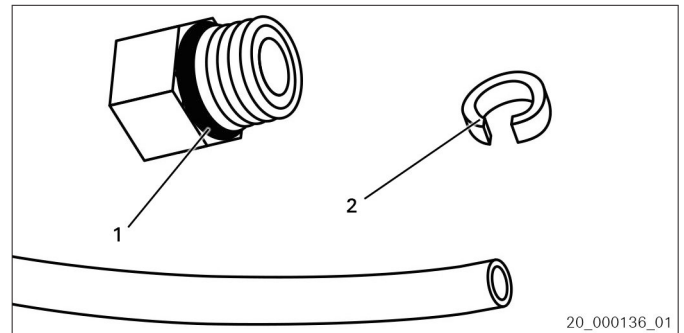



Fig. 10 Retirer le raccord

- 1 Raccord
2 Pièce de serrage

1.3 Monter le ressort pneumatique sur l'essieu arrière

Conditions :

- Les surfaces de montage sont nettoyées.
1. Écarter la fusée d'essieu avec un démonte-pneu.
 2.  Aligner le nez du ressort pneumatique sur la rainure du composant du châssis.

Insérer le ressort pneumatique.

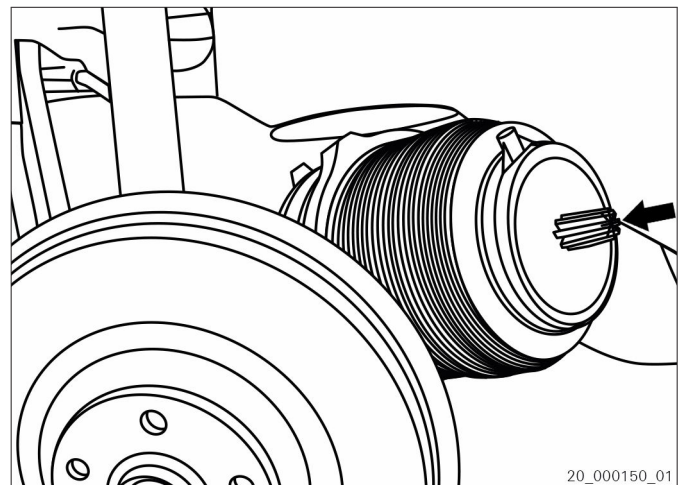


Fig. 11



3. Visser la vis inférieure du ressort pneumatique et la serrer au couple de serrage correct. Respecter les indications du constructeur du véhicule.

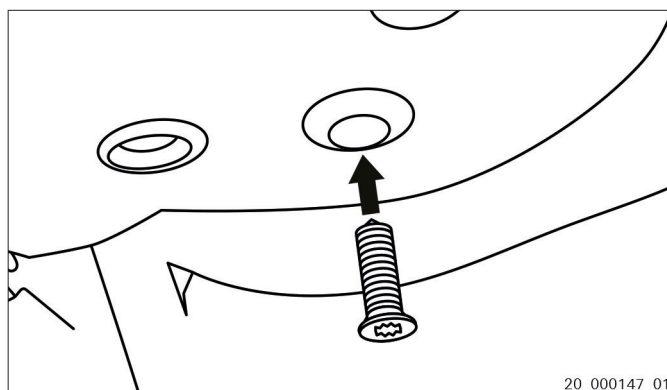


Fig. 12

4. Raccorder le connecteur électrique du capteur de vitesse de roue.

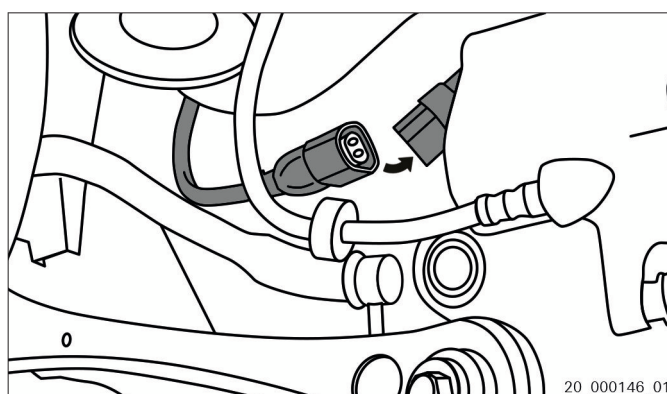


Fig. 13

5. Visser la vis inférieure de l'amortisseur et la serrer au couple de serrage correct. Respecter les indications du constructeur du véhicule.

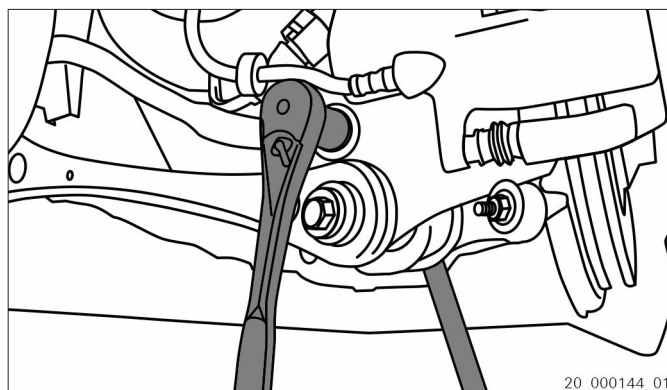


Fig. 14



6. Visser la vis inférieure et l'écrou de la barre d'accouplement au bras de suspension et la serrer au couple de serrage correct. Respecter les indications du constructeur du véhicule.

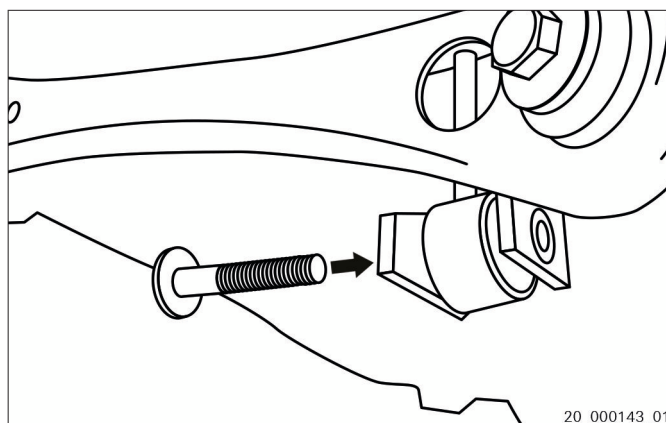


Fig. 15

1.4 Raccorder la conduite d'air

Conditions :

- La borne est nettoyée.
- Les bornes sont protégées contre les salissures.
- La conduite d'air a été contrôlée et ne présente pas de dommages.

AVIS

Il est possible que la suspension pneumatique présente des dommages matériels.
Perte de pression possible en raison de rayures ou de coupures au niveau de la conduite d'air.

- ⇒ Vérifier que la conduite d'air n'est pas endommagée avant de la raccorder.
- ⇒ Remplacer les conduites d'air endommagées.

1. Retirer et éliminer la protection de transport (1).
2. Insérer la conduite d'air (1) jusqu'en butée dans le raccord.

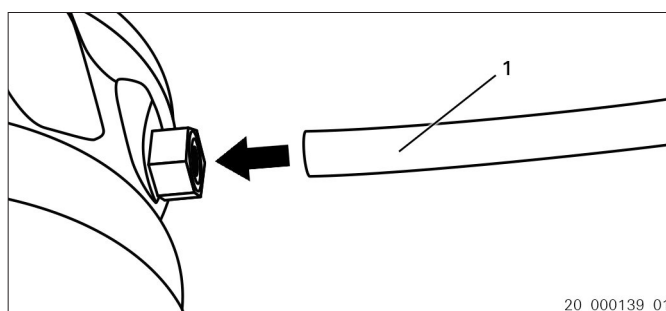


Fig. 16 Insérer la conduite d'air

1 Conduite d'air



3. Tirer sur la conduite d'air pour vérifier qu'elle est bien installée.

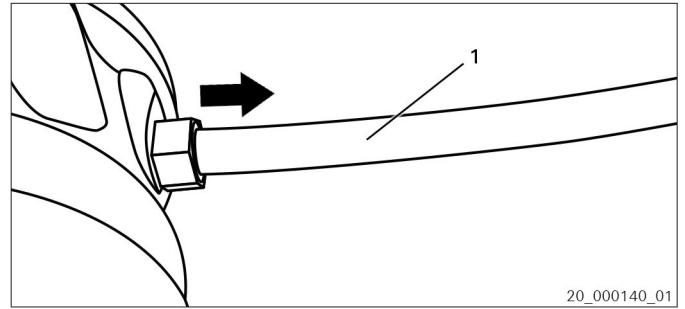


Fig. 17 Contrôler la bonne installation

1 Conduite d'air

4. Remplir la suspension pneumatique à l'aide d'un appareil de diagnostic adapté. Respecter les indications du constructeur du véhicule.
5. Visser la roue et la serrer au couple de serrage correct. Respecter les indications du constructeur du véhicule.
6. Abaisser le véhicule de la nacelle élévatrice.