

# Antriebsriemen & Kits

## Technische Information für die Werkstatt

### ERGÄNZENDER EINBAUHINWEIS

Zusätzlich zur ESI[tronic]-Einbauanleitung beachten Sie bitte beim Wechsel des Zahnriemens oder des kompletten Kits unten stehende Hinweise:

#### Gilt für Modelle der folgenden Marken:

- ▶ Dacia
- ▶ Nissan
- ▶ Renault

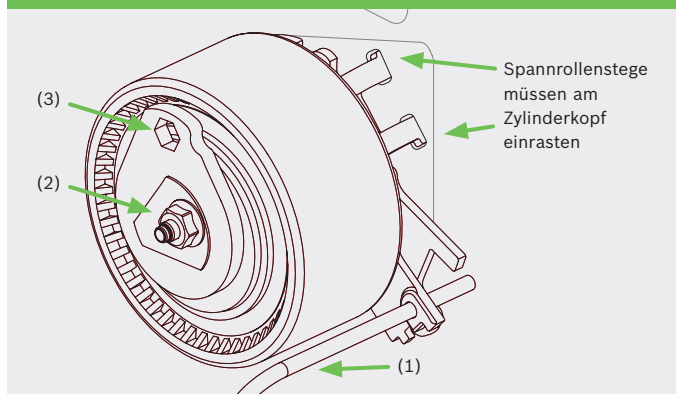
#### Bosch Bestellnummern

- ▶ 1 987 946 566 Zahnriemen-Kit
- ▶ 1 987 946 923 Wasserpumpen-Kit

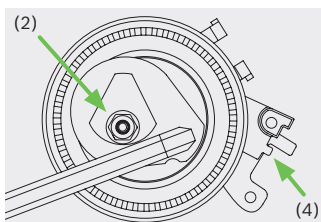
Bei der Montage der neuen Spannrolle darauf achten, dass die Spannrollenstege in die vorgesehenen Aussparungen am Zylinderkopf einrasten. Die Spannrolle muss mit dem Fixierstift (1) blockiert bleiben. Der Stift darf vor dem Einbau des Zahnriemens nicht entfernt werden.

Mutter (2) der Spannrolle fingerfest anziehen, die Aufnahme für den Inbusschlüssel (3) muss sich auf 12 Uhr befinden.

#### Lage der Spannrollenstege



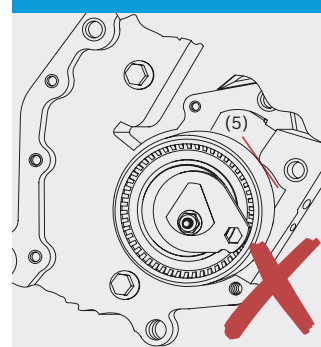
Zahnriemen nach Vorgabe in ESI[tronic]-M auflegen, Fixierstift (1) der Spannrolle und Fixierdorn entfernen.



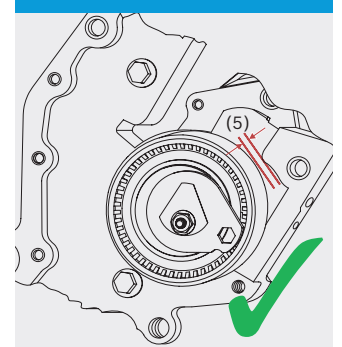
Spannrolle gegen Uhrzeigersinn drehen, bis Zeiger sich in Stellung (4) befindet (Maximale Zahnriemen-Spannung). Mutter (2) der Spannrolle mit 24 Nm anziehen.

Darauf achten, dass die Spannrolle den Zylinderkopf nicht an der gezeigten Stelle (5) berührt. Ansonsten Einbauvorgang wiederholen.

#### Falsch

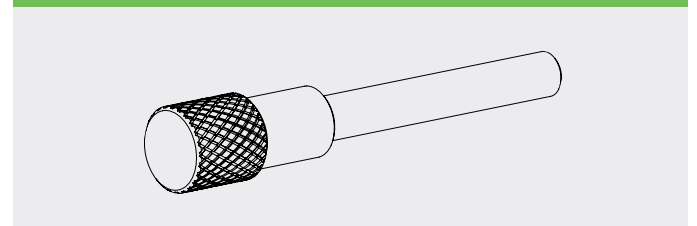


#### Richtig

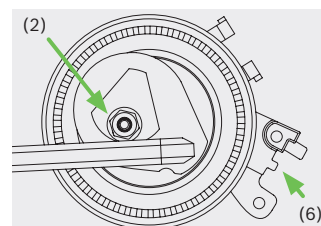


Danach die Kurbelwelle sechs Umdrehungen im Uhrzeigersinn drehen. Fixierdorn (Werkzeug Mot.582-01) in Schwungrad einsetzen. Kurbelwelle leicht vor- und zurückdrehen, um sicherzustellen, dass Fixierdorn richtig eingesetzt ist. Die Steuermarkierungen müssen fluchten. Fixierdorn entfernen.

#### Fixierdorn (Werkzeug Mot.582-01)



Mutter der Spannrolle (2) lockern, dabei mit 6-mm-Inbusschlüssel gegenhalten.



Spannrolle im Uhrzeigersinn drehen, bis Zeiger sich in mittlerer Stellung (6) befindet. Mutter (2) der Spannrolle mit 24 Nm anziehen.

Noch einmal darauf achten, dass die Spannrolle den Zylinderkopf nicht an der gezeigten Stelle (5) berührt. Ansonsten Einbauvorgang wiederholen.

# Drive Belts & Kits

## Technical Information for Workshops

### COMPLEMENTARY INSTALLATION INSTRUCTIONS

Please note the instructions below in addition to the ESI[tronic] installation manual when replacing the tooth belt or the complete kit:

**Applies to models of the following brands:**

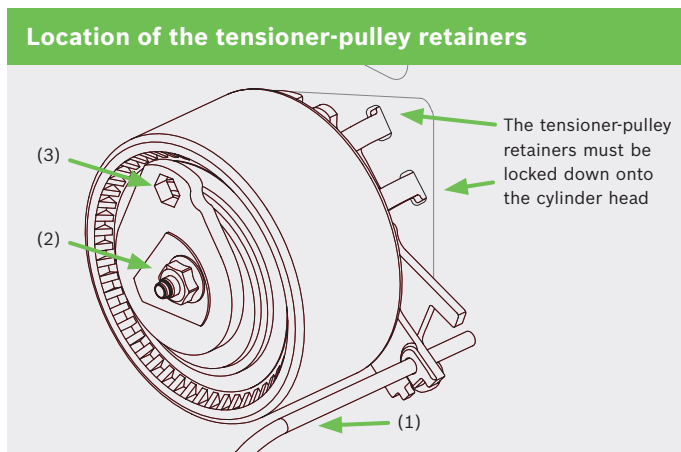
- ▶ Dacia
- ▶ Nissan
- ▶ Renault

#### Bosch part numbers

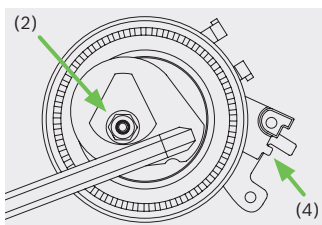
- ▶ 1 987 946 566 Timing-belt kit
- ▶ 1 987 946 923 Water-pump kit

When installing a new tensioner pulley, make sure the tensioner-pulley retainers are locked down into the notches on the cylinder head. The tensioner pulley is to remain locked by the fixing pin (1). The pin must not be removed before installing the timing belt.

Finger-tighten the nut (2). The socket for the hex key (3) must be in 12 o'clock position.

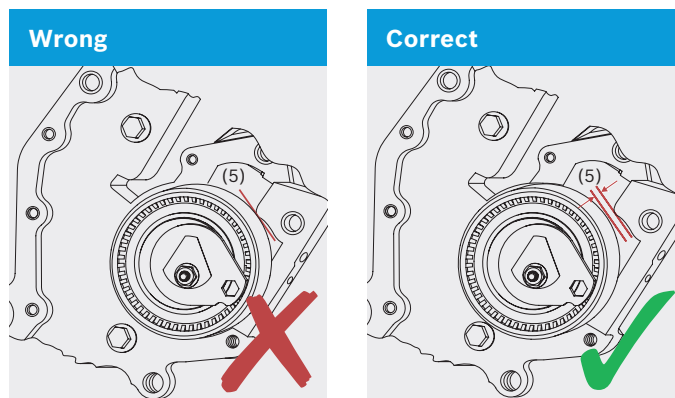


Fit the timing belt as specified by ESI[tronic]-M and remove the fixing (1) and locking pins of the tensioner pulley.

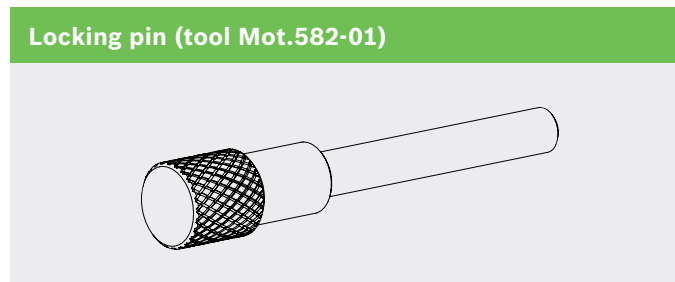


Turn the tensioner pulley counterclockwise until the needle points at maximum timing-belt tension (4). Tighten the tensioner-pulley nut (2) to 24 Nm.

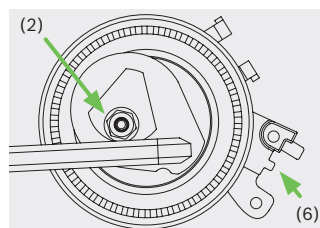
Make sure, the tensioner pulley does not touch the cylinder head on the shown area (5). Otherwise, repeat the installation procedure.



Then, turn the crankshaft clockwise six full rotations. Lock the flywheel using the locking pin (tool Mot.582-01). Slightly move the crankshaft back and forth to make sure the locking pin has been placed correctly. The marks need to be aligned. Remove the locking pin.



Loosen the nut of the tensioner pulley (2) and keep the remaining components in place using a 6-mm hex key.



Turn the tensioner pulley clockwise until the needle reaches its central position (6). Tighten the tensioner-pulley nut (2) to 24 Nm.

Make sure, the tensioner pulley does not touch the cylinder head on the shown area (5). Otherwise, repeat the installation procedure.