



**BOSCH**

Invented for life

2017

# Horn Set

Horn set

Kit aversitteur sonore



# Horn Set

Horn set | Kit avertisseur sonore

DE

Hörner sind in jedem Kraftfahrzeug erforderlich. Sie ermöglichen dem Fahrer besonders in Gefahrensituationen, andere Verkehrsteilnehmer zu warnen. Die angebotenen Hörner werden in historischem Design gefertigt, u.a. mit Schlitzschrauben und verchromten Deckel. Die Optik unterscheidet sich nur wenig von den originalen Hörnern aus den 1950er und 1960er Jahren.

EN

Horns are required in every vehicle. Particularly in hazardous situations, they make it possible for the driver to warn other drivers. The offered horns are manufactured using a historical design which includes slotted screws and a chrome-plated cover.

The visuals hardly differ from the original horns from the 1950s and 60s.

FR

Des klaxons sont nécessaires pour tous les véhicules. Ils permettent au conducteur de prévenir les autres usagers de la route, en particulier dans des situations de danger. Les klaxons proposés sont fabriqués dans un design historique, entre autres avec des vis à fente et des capots chromés. L'optique se différencie de peu des klaxons d'origine des années 50 et 60.



V

A

W

0 986 AH0 203

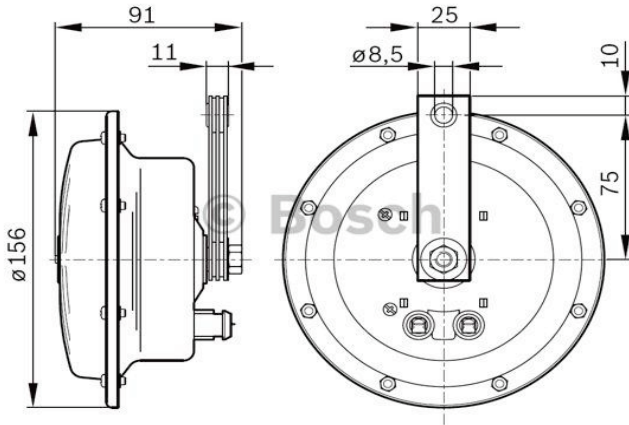
110 db(A)

325 / 400 Hz

12

4.0

50



**BMW**

501	44-53 kW	2.0 l	1955 - 1955	<b>0 986 AH0 203</b>
	53 kW	2.1 l	1955 - 1957	<b>0 986 AH0 203</b>
	70 kW	2.6 l	1955 - 1957	<b>0 986 AH0 203</b>
502	70-74 kW	2.6 l	1954 - 1960	<b>0 986 AH0 203</b>
	88-103 kW	3.2 l	1965 - 1960	<b>0 986 AH0 203</b>

**Mercedes-Benz**

180 [120]	38 kW	1.8 l	01.1953 - 12.1955	<b>0 986 AH0 203</b>
180 a [120]	48 kW	1.9 l	01.1957 - 12.1958	<b>0 986 AH0 203</b>
180 b [120]	50 kW	1.9 l	08.1959 - 07.1961	<b>0 986 AH0 203</b>
180 c [120]	50 kW	1.9 l	08.1961 - 09.1962	<b>0 986 AH0 203</b>
180 D [120]	32 kW	1.8 l	01.1954 - 07.1961	<b>0 986 AH0 203</b>
180 Dc [120]	35 kW	2.0 l	08.1961 - 10.1962	<b>0 986 AH0 203</b>
190 [121]	55 kW	1.9 l	01.1956 - 12.1958	<b>0 986 AH0 203</b>
190 b [120]	59 kW	1.9 l	08.1959 - 07.1961	<b>0 986 AH0 203</b>
190 c [110]	59 kW	1.9 l	08.1961 - 12.1965	<b>0 986 AH0 203</b>
190 c [120]	59 kW	1.9 l	04.1961 - 08.1965	<b>0 986 AH0 203</b>
190 D [121]	37 kW	1.9 l	01.1958 - 12.1959	<b>0 986 AH0 203</b>
190 Db [121]	37 kW	2.0 l	08.1959 - 07.1961	<b>0 986 AH0 203</b>
190 Dc [110]	40 kW	2.0 l	06.1961 - 08.1965	<b>0 986 AH0 203</b>
200 [110]	70 kW	2.0 l	07.1965 - 12.1967	<b>0 986 AH0 203</b>
200 D [110]	40 kW	2.0 l	07.1965 - 12.1967	<b>0 986 AH0 203</b>
219 [105, 128 ,180]	63 kW	2.2 l	01.1956 - 12.1959	<b>0 986 AH0 203</b>
220 [111]	70 kW	2.2 l	08.1959 - 08.1965	<b>0 986 AH0 203</b>
220 a [105, 128 ,180]	63 kW	2.2 l	01.1954 - 12.1956	<b>0 986 AH0 203</b>
220 S [111]	81 kW	2.2 l	08.1959 - 07.1965	<b>0 986 AH0 203</b>
220 S [105, 128 ,180]	74 kW	2.2 l	01.1956 - 12.1959	<b>0 986 AH0 203</b>
220 SE [111]	88 kW	2.2 l	08.1959 - 08.1965	<b>0 986 AH0 203</b>
220 SE [105, 128 ,180]	85 kW	2.2 l	01.1958 - 12.1959	<b>0 986 AH0 203</b>
230 [110]	77-88 kW	2.3 l	07.1965 - 01.1968	<b>0 986 AH0 203</b>
230 S [111]	88 kW	2.2 l	07.1965 - 12.1967	<b>0 986 AH0 203</b>
230 SL [113]	110 kW	2.3 l	07.1963 - 01.1968	<b>0 986 AH0 203</b>
250 S [108]	96 kW	2.5 l	09.1965 - 05.1969	<b>0 986 AH0 203</b>
250 SE [108]	110 kW	2.5 l	09.1965 - 12.1967	<b>0 986 AH0 203</b>
250 SE [111]	110 kW	2.5 l	09.1965 - 12.1967	<b>0 986 AH0 203</b>
250 SE 2.8 [111]	118 kW	2.8 l	09.1967 - 08.1971	<b>0 986 AH0 203</b>
250 SEC [108]	110 kW	2.5 l	11.1965 - 05.1966	<b>0 986 AH0 203</b>
250 SL [113]	110 kW	2.5 l	11.1966 - 12.1967	<b>0 986 AH0 203</b>
280 S [108]	103 kW	2.8 l	01.1968 - 07.1972	<b>0 986 AH0 203</b>
280 SE [108]	118 kW	2.8 l	01.1968 - 08.1972	<b>0 986 AH0 203</b>
280 SE [111]	118 kW	2.8 l	01.1968 - 12.1971	<b>0 986 AH0 203</b>
280 SE 3.5 [108]	147 kW	3.5 l	03.1971 - 08.1972	<b>0 986 AH0 203</b>
280 SE 4.5 [108]	144 kW	4.5 l	07.1971 - 11.1972	<b>0 986 AH0 203</b>
280 SE/C [111]	147 kW	2.8 l	01.1970 - 12.1971	<b>0 986 AH0 203</b>
280 SEL [108]	118 kW	2.8 l	09.1967 - 08.1971	<b>0 986 AH0 203</b>
280 SEL 3.5 [108]	147 kW	3.5 l	03.1971 - 08.1972	<b>0 986 AH0 203</b>
280 SEL 4.5 [108]	144 kW	4.5 l	07.1971 - 11.1972	<b>0 986 AH0 203</b>
280 SL [113]	125 kW	2.8 l	01.1968 - 03.1971	<b>0 986 AH0 203</b>
300 SE [112]	118-125 kW	3.0 l	09.1960 - 08.1966	<b>0 986 AH0 203</b>
300 SE b [108]	125 kW	3.0 l	08.1965 - 12.1967	<b>0 986 AH0 203</b>

**Mercedes-Benz →**

300 SEL [109]	110-125 kW	3.0 l	01.1966 - 08.1972	<b>0 986 AH0 203</b>
300 SEL [109]	125 kW	2.8 l	09.1967 - 08.1969	<b>0 986 AH0 203</b>
300 SEL [112]	118-125 kW	3.0 l	09.1962 - 08.1963	<b>0 986 AH0 203</b>
300 SEL 3.5 [109]	147 kW	3.5 l	01.1970 - 07.1972	<b>0 986 AH0 203</b>
300 SEL 4.5 [109]	144 kW	4.5 l	07.1971 - 11.1972	<b>0 986 AH0 203</b>
300 SEL 6.3 [109]	144 kW	4.5 l	03.1968 - 08.1972	<b>0 986 AH0 203</b>

**VW (Volkswagen)**

Käfer 1200 1.2 [1]	25 kW	1.2 l	08.1965 - 12.1985	<b>0 986 AH0 203</b>
Käfer 1200 1.3 [1]	32 kW	1.3 l	06.1971 - 07.1975	<b>0 986 AH0 203</b>
Käfer 1200 1.6 [1]	37 kW	1.6 l	08.1975 - 12.1977	<b>0 986 AH0 203</b>
Käfer 1300 1.2 [1]	25 kW	1.2 l	06.1971 - 07.1973	<b>0 986 AH0 203</b>
Käfer 1300 1.3 [1]	32 kW	1.3 l	06.1971 - 07.1973	<b>0 986 AH0 203</b>
Käfer 1302 1.3 [1]	32 kW	1.3 l	06.1971 - 07.1972	<b>0 986 AH0 203</b>
Käfer 1302 1.6 [1]	37 kW	1.6 l	06.1971 - 07.1972	<b>0 986 AH0 203</b>
Käfer 1303 1.2 [1]	25 kW	1.2 l	08.1973 - 07.1975	<b>0 986 AH0 203</b>
Käfer 1303 1.3 [1]	32 kW	1.3 l	08.1972 - 07.1975	<b>0 986 AH0 203</b>
Käfer 1303 1.6 [1]	37 kW	1.6 l	08.1972 - 07.1973	<b>0 986 AH0 203</b>
Käfer 1600 1.6 [1]	34 kW	1.6 l	10.1973 - 09.1992	<b>0 986 AH0 203</b>



**BOSCH**

AA-TR/ATR – 04.2017

© Robert Bosch GmbH  
Automotive Aftermarket  
Bosch Classic (AA-TR/ATR)  
Postfach 42 10 60  
76227 Karlsruhe, Germany



[www.bosch-classic.com](http://www.bosch-classic.com)

Subject to change without notice. Please direct questions and comments to our  
Authorized Representative in your country. This edition supersedes all previous editions.