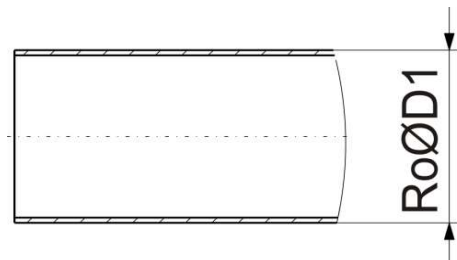


# ERNST - Universalrohre



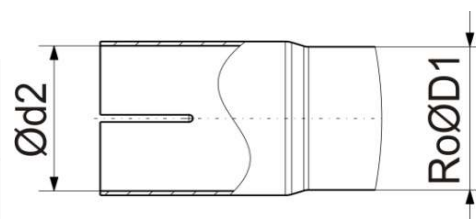
## Rohr gerade (ohne Schlitz und Aufweitung)

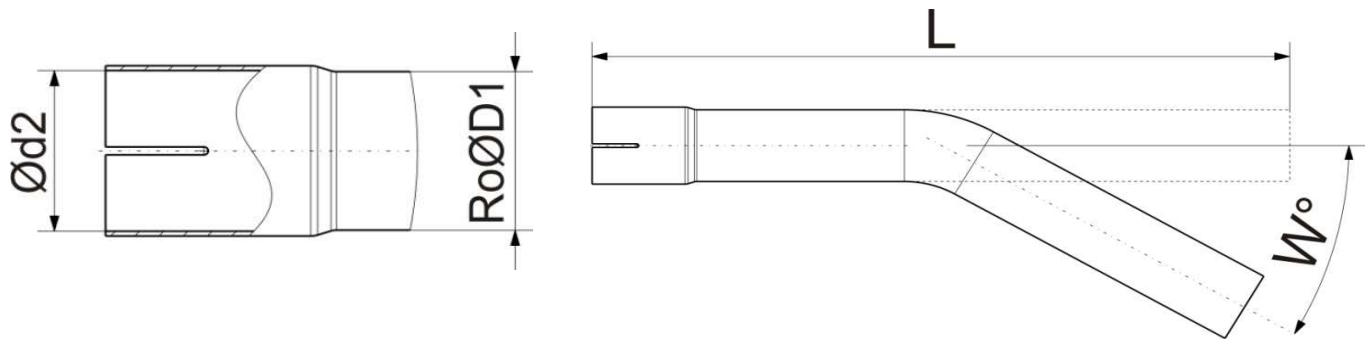
ERNST-Nr.	Wandstärke (mm)	Rohrdurchmesser D1 (mm)	Länge L (mm)
461 61 0	1,5	ø 50	1950
461 63 4	1,5	ø 55	1950
461 65 8	1,5	ø 60	1950
461 66 5	1,5	ø 65	1950



## Rohr gerade (einseitig aufgeweitet und geschlitzt)

ERNST-Nr.	Wandstärke (mm)	Rohrdurchmesser D1 / Innendurchmesser d2 (mm)	Länge L (mm)
461 00 9	1,5	ø 35 / ø 35,7	980
461 01 6	1,5	ø 38 / ø 38,7	980
461 02 3	1,5	ø 40 / ø 40,7	980
461 03 0	1,5	ø 42 / ø 42,7	980
461 04 7	1,5	ø 45 / ø 45,7	980
461 05 4	1,5	ø 48 / ø 48,7	980
461 06 1	1,5	ø 50 / ø 50,7	980
461 07 8	1,5	ø 52 / ø 52,7	980
461 08 5	1,5	ø 55 / ø 55,7	980
461 09 2	1,5	ø 58 / ø 58,7	980
461 10 8	1,5	ø 60 / ø 60,7	980
461 11 5	1,5	ø 65 / ø 65,7	980
461 12 2	1,5	ø 70 / ø 70,7	980





**Winkel 15° (einseitig aufgeweitet und geschlitzt)**

ERNST-Nr.	Wandstärke (mm)	Rohrdurchmesser D1 / Innendurchmesser d2 (mm)	Länge L (mm)
461 13 9	1,5	ø 38 / ø 38,7	450
461 15 3	1,5	ø 45 / ø 45,7	450
461 16 0	1,5	ø 50 / ø 50,7	450
461 17 7	1,5	ø 55 / ø 55,7	450
461 18 4	1,5	ø 60 / ø 60,7	450
461 19 1	1,5	ø 65 / ø 65,7	450



**Winkel 30° (einseitig aufgeweitet und geschlitzt)**

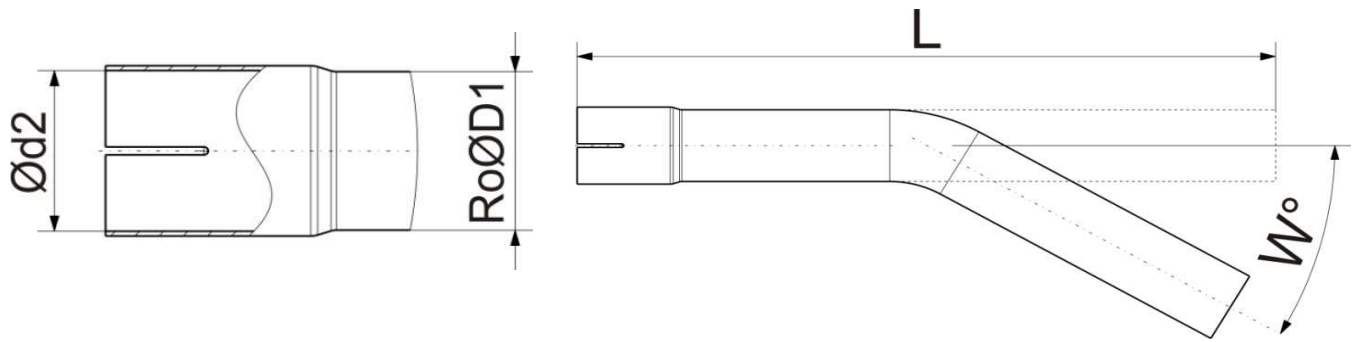
ERNST-Nr.	Wandstärke (mm)	Rohrdurchmesser D1 / Innendurchmesser d2 (mm)	Länge L (mm)
461 20 7	1,5	ø 38 / ø 38,7	450
461 21 4	1,5	ø 42 / ø 42,7	450
461 22 1	1,5	ø 45 / ø 45,7	450
461 23 8	1,5	ø 50 / ø 50,7	450
461 24 5	1,5	ø 55 / ø 55,7	450
461 25 2	1,5	ø 60 / ø 60,7	450
461 26 9	1,5	ø 65 / ø 65,7	450



**Winkel 45° (einseitig aufgeweitet und geschlitzt)**

ERNST-Nr.	Wandstärke (mm)	Rohrdurchmesser D1 / Innendurchmesser d2 (mm)	Länge L (mm)
461 27 6	1,5	ø 38 / ø 38,7	450
461 28 3	1,5	ø 42 / ø 42,7	450
461 29 0	1,5	ø 45 / ø 45,7	450
461 30 6	1,5	ø 50 / ø 50,7	450
461 31 3	1,5	ø 55 / ø 55,7	450
461 32 0	1,5	ø 60 / ø 60,7	450
461 33 7	1,5	ø 65 / ø 65,7	450





**Winkel 60° (einseitig aufgeweitet und geschlitzt)**

ERNST-Nr.	Wandstärke (mm)	Rohrdurchmesser D1 / Innendurchmesser d2 (mm)	Länge L (mm)
461 36 8	1,5	ø 45 / ø 45,7	450
461 37 5	1,5	ø 50 / ø 50,7	450
461 38 2	1,5	ø 55 / ø 55,7	450
461 39 9	1,5	ø 60 / ø 60,7	450
461 40 5	1,5	ø 65 / ø 65,7	450



**Winkel 75° (einseitig aufgeweitet und geschlitzt)**

ERNST-Nr.	Wandstärke (mm)	Rohrdurchmesser D1 / Innendurchmesser d2 (mm)	Länge L (mm)
461 41 2	1,5	ø 38 / ø 38,7	450
461 43 6	1,5	ø 45 / ø 45,7	450
461 44 3	1,5	ø 50 / ø 50,7	450
461 45 0	1,5	ø 55 / ø 55,7	450
461 46 7	1,5	ø 60 / ø 60,7	450

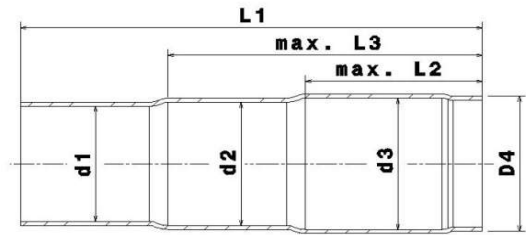


**Winkel 90° (einseitig aufgeweitet und geschlitzt)**

ERNST-Nr.	Wandstärke (mm)	Rohrdurchmesser D1 / Innendurchmesser d2 (mm)	Länge L (mm)
461 48 1	1,5	ø 38 / ø 38,7	450
461 49 8	1,5	ø 42 / ø 42,7	450
461 50 4	1,5	ø 45 / ø 45,7	450
461 51 1	1,5	ø 50 / ø 50,7	450
461 52 8	1,5	ø 55 / ø 55,7	450
461 53 5	1,5	ø 60 / ø 60,7	450
461 54 2	1,5	ø 65 / ø 65,7	450



3fach-abgestuft



ERNST-Nr.	Wandstärke (mm)	Innendurchmesser d1 / d2 / d3 (mm)	AußenØ D4 (mm)	Länge L1 / L2 / L3 (mm)	Ø Abgasrohr (mm)
461 78 8	1,5	32,7 / 37,7 / 42,7	45,0	98 / 36 / 65	32,0 / 37,0 / 42,0
461 69 6	1,5	42,7 / 45,7 / 48,7	50,0	108 / 50 / 75	42,0 / 45,0 / 48,0
461 68 9	1,5	42,7 / 45,7 / 48,7	50,0	158 / 60 / 105	42,0 / 45,0 / 48,0
461 69 6	1,5	42,7 / 45,7 / 48,7	50,0	108 / 50 / 75	42,0 / 45,0 / 48,0
461 76 4	1,5	42,7 / 47,7 / 52,7	55,0	133 / 45 / 88	42,0 / 47,0 / 52,0
461 69 6	1,5	42,7 / 45,7 / 48,7	50,0	108 / 50 / 75	42,0 / 45,0 / 48,0
461 72 6	1,5	45,7 / 48,7 / 55,7	55,0	158 / 55 / 105	45,0 / 48,0 / 55,0
461 69 6	1,5	42,7 / 45,7 / 48,7	50,0	108 / 50 / 75	42,0 / 45,0 / 48,0
461 70 2	1,5	50,7 / 52,7 / 55,7	55,0	158 / 60 / 105	50,0 / 52,0 / 55,0
461 69 6	1,5	42,7 / 45,7 / 48,7	50,0	108 / 50 / 75	42,0 / 45,0 / 48,0
461 75 7	1,5	55,7 / 60,7 / 70,7	70,0	133 / 45 / 88	55,0 / 60,0 / 70,0

**Anmerkung intern**