



## VARTA ProMotive HD

### Vantaggio chiave del veicolo

- Engineered in Germany
- Griglia brevettata PowerFrame® per un'elevata potenza di avviamento, ricarica rapida ed elevata resistenza alla corrosione
- Soddisfa tutti i criteri originali dei produttori di veicoli commerciali.

Per maggiori informazioni visita [varta-automotive.com](http://varta-automotive.com)

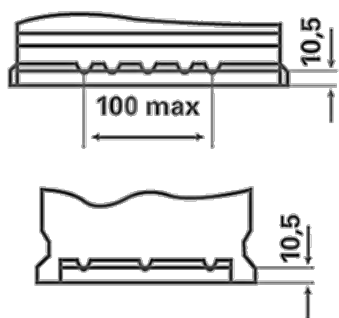
### INFORMAZIONI PER GLI ORDINI

<b>Codice precedente:</b>	588038068
<b>Numero dell'articolo:</b>	588038068A742
<b>Codice breve:</b>	F10
<b>Codice a barre:</b>	4016987128978
<b>Codice UK:</b>	
<b>Confezione:</b>	1
<b>Quantità per bancale:</b>	36

### INFORMAZIONI TECNICHE

<b>Tensione [V]:</b>	12	<b>Base Hold-down:</b>	B13
<b>Batteria-Capacità [Ah]:</b>	88	<b>Disposizione:</b>	0
<b>Corrente prova a freddo, EN [A]:</b>	680	<b>Tipi di terminali:</b>	1
<b>Lunghezza [mm]:</b>	353	<b>Dimensioni scatola batteria:</b>	H8
<b>Larghezza [mm]:</b>	175	<b>Peso batteria carica:</b>	21,0
<b>Altezza [mm]:</b>	190		

**B13**



**0**



**1**



ø 19,5  
H 18



ø 17,9  
H 18



pos.



neg.