



## VARTA ProMotive HD

### Køretøjets nøglefordel

- Engineered in Germany
- Patenteret PowerFrame® gitter til pålidelig startstrøm, hurtig opladning og korrosionsmodstand.
- Møder alle krav fra bilfabrikkerne

For mere information besøg [varta-automotive.com](http://varta-automotive.com)

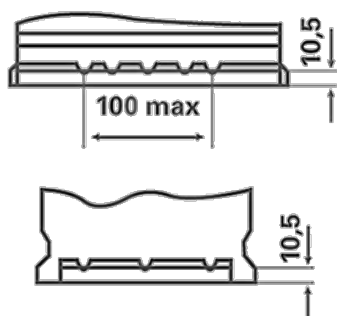
### BESTILLINGSINFORMATION

ETN:	588038068
Artikel nummer:	588038068A742
Kort kode:	F10
Stregkode:	4016987128978
UK kode:	
Emballageenhed:	1
Antal pr. palle:	36

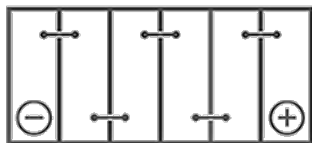
### TEKNISKE INFORMATIONER

Spænding [V]:	12	Base Hold-down:	B13
Batterikapacitet [Ah]:	88	Layout:	0
Koldstartsstrøm [A]:	680	Poltype:	1
Længde [mm]:	353	Kabinetstørrelse:	H8
Bredde [mm]:	175	Vægt (tom):	21,0
Højde [mm]:	190		

**B13**



**0**



**1**



ø 19,5  
H 18



ø 17,9  
H 18



pos.



neg.