



VARTA BLACK dynamic

Key Benefits vozila



Projektirano prema najvišim njemačkim standardima.



Patentirana PowerFrame® rešetka za pouzdanu snagu pokretanja, brzo punjenje i otpornost na koroziju.



Ispunjava kriterije originalne opreme kao odgovarajući rezervni dio.

Za više informacija posjetite varta-automotive.com

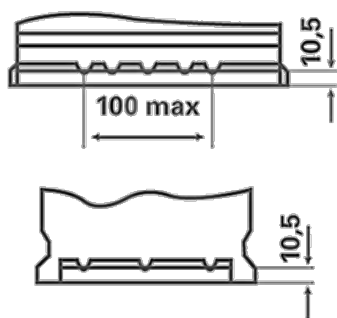
PODACI O NARUDŽBI

Europski tipski br. (ETN):	570144064
Article number:	5701440643122
Kratki kod:	E9
Bar kod:	4016987119433
UK kod:	100
Jedinica pakiranja:	1
Paleta / Karton:	48

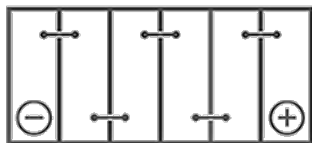
TEHNIČKI INFORMACIJE

Voltaža [V]:	12	Base Hold-down:	B13
Kapacitet Baterije [Ah]:	70	Raspored:	0
Struja Hladnog Starta [A]:	640	Vrste terminala:	1
Dužina [mm]:	278	Veličina kućišta:	T6/LBN3
Širina [mm]:	175	Težina (kad nije napunjen):	16,00
Visina [mm]:	175		

B13



0



1



ø 19,5
H 18



ø 17,9
H 18



pos.



neg.