



## VARTA ProMotive HD

### Fordons nyckelfördel

- Konstruerat i Tyskland
- Patenterat PowerFrame®-galler för pålitlig startkraft, snabbare återuppladdning och hög korrosionstålighet.
- Uppfyller samtliga av originaltillverkarens krav på kommersiella fordon.

För mer information besök [varta-automotive.com](http://varta-automotive.com)

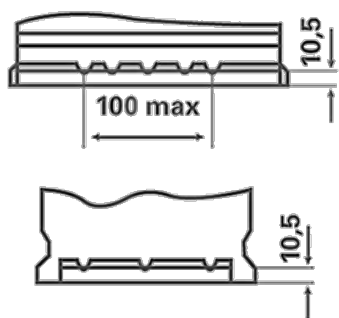
### ORDERINFORMATION

ETN:	566047051
Artikelnummer:	566047051A742
Kortnummer:	D33
Streckkod:	4016987128961
UK kod:	
Förpackningsenhet:	1
Palett:	51

### TEKNISK INFORMATION

Volttal [V]:	12	Base Hold-down:	B13
Batterikapacitet [Ah]:	66	Layout:	0
Kallstartström CCA EN [A]:	510	Terminaltyper:	1
Längd [mm]:	278	Höljets storlek:	H6
Bredd [mm]:	175	Vikt fyllt och laddat:	16,80
Höjd [mm]:	190		

**B13**



**0**



**1**



ø 19,5  
H 18



ø 17,9  
H 18



pos.



neg.