



VARTA SILVER dynamic

Avantage clé du véhicule



Construite conformément aux normes allemandes les plus strictes



Grille brevetée PowerFrame® assurant la fiabilité du démarrage, la rapidité de la recharge et la résistance à la corrosion



Remplit tous les critères d'origine des constructeurs automobiles

Pour plus d'informations, visitez varta-automotive.com

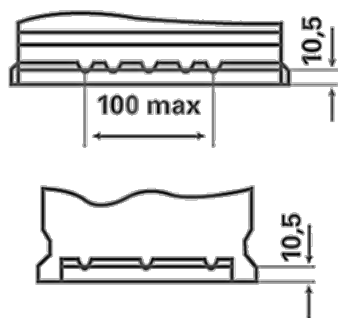
RENSEIGNEMENTS SUR LA COMMANDE

Code ETN:	552401052
N° d'article:	5524010523162
Référence abrégée:	C6
Code-barres:	4016987119747
Code UK:	063
Unité de conditionnement:	1
Quantités / palette:	72

INFORMATIONS TECHNIQUES

Voltage [V]:	12	Base Hold-down:	B13
Capacité de batterie [Ah]:	52	Disposition:	0
Courant d'essai à froid, NE [A]:	520	Types de bornes:	1
Longueur (mm):	207	Dimensions du boîtier:	T4/LBN1
Largeur (mm):	175	Poids remplie chargée:	11,97
Hauteur (mm):	175		

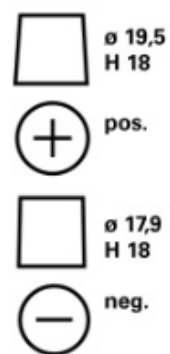
B13



0



1



3

