

## PODPORA STABILIZATORA 925500 Z DODATKOWĄ TARCZĄ DO MOCOWANIA

INFORMACJA TECHNICZNA NR. 1122

### WYROBCE VOZIDLA / MODEL:

Renault | Twingo II (CN 0...)

### SILNIKI, KTÓRYCH DOTYCZY INFORMACJA:

D4F, D7F, K9K

### ARTYKUŁY, KTÓRYCH DOTYCZY INFORMACJA:

RUVILLE-Nr.	OE-Nr.
925500	8200603492
	8200891487

### WAŻNA WSKAZÓWKA!

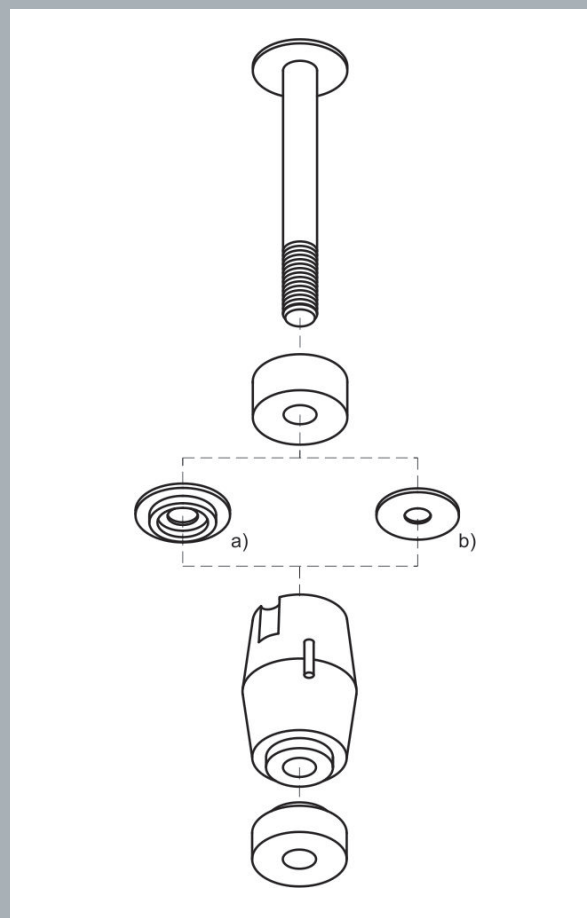
W trakcie wymiany podpór stabilizatora należy także sprawdzić przeguby/tuleje układu zawieszenia kół.

Przestrzegać danych producenta pojazdu!

Dokładne przyporządkowanie dotyczące pojazdów można znaleźć w ogólnie znanych mediach, takich jak TECDOC, katalog online, itp.

Firma RUVILLE dostarcza od teraz podporę stabilizatora 925500 z dodatkową, niebieską tarczą do mocowania - odmiennie niż ustalono w zakresie dostawy części od pierwotnego dostawcy.

Powód: Wahacze poprzeczne samochodu Renault Twingo II mogą być wyposażone - w zależności od roku produkcji - w otwór o  $\varnothing$  16 mm lub  $\varnothing$  18 mm, konieczny do mocowania podpory stabilizatora. Dzięki dodatkowo dostarczanej, niebieskiej tarczy do mocowania możliwa jest zabudowa podpory stabilizatora 925500 w przypadku obydwu wersji wahacza poprzecznego.



### WSKAZÓWKA DOTYCZĄCA MONTAŻU:

- Zmierzyć otwór dla podpory stabilizatora w zamontowanych wahaczach poprzecznych
- Stosowanie białej tarczy (b) tylko przy  $\varnothing$  16 mm.
- Stosowanie niebieskiej tarczy (a) tylko przy  $\varnothing$  18 mm.

### INFORMACJA

Odpowiednie części zamiennie znajdują się w naszym katalogu internetowym pod adresem [www.ruville.de](http://www.ruville.de). Odniesienie do numerów części zamiennych producenta pojazdów służy tylko do celów porównawczych.

 **RUVILLE**  
YOUR PARTNER