



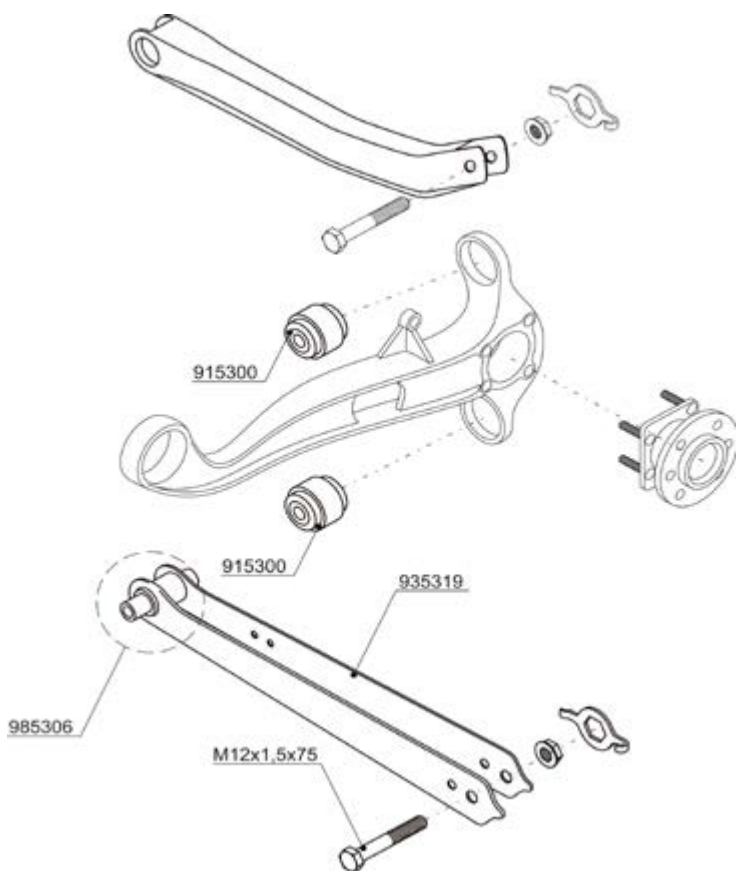
## SERVICE INFO – EvR 1057



# Učvršćivač ovjesa Opel Vectra

## stražnja osovina

Proizvođači:	Opel / Vauxhall
Modeli:	Vectra B / Vectra MKI
Ruville br.:	935319 915300
OE br.:	464023 423121



Slika 1: Učvršćivač ovjesa Opel Vectra stražnja osovina

Napuknuća i lomovi često uzrokuju kvar donjeg učvršćivača ovjesa stražnje osovine na modelu Opel Vectra B. To je obično posljedica korozije učvršćivača ovjesa, u kombinaciji s krutim ili zahvaćenim krajevima šipke na strani kotača.

Popravci kojima se zamjenjuju samo učvršćivači ovjesa bez krajeva šipke ne otklanjaju uzrok; to može dovesti do novog preuranjenog kvara novih učvršćivača ovjesa s istim simptomima kvara.

Stoga je od iznimne važnosti da se kraj šipke učvršćivača ovjesa (RUVILLE artikl 915300) također zamijeni pri zamjeni učvršćivača ovjesa na osovini. Potrebno je provjeriti i drugi kraj šipke postavljen na kotač kako bi se vidjelo pomiče li se glatko i također ga po potrebi zamijeniti.

Kao dodatnu pomoć u rješavanju problema s korozijom, za razliku od općeg tržišnog standarda, RUVILLE nudi učvršćivače ovjesa obložene cinkom vrhunske kvalitete.

Pri zamjeni poprečnog učvršćivača ovjesa, uvijek zamijenite i kraj šipke.

Pridržavajte se uputa proizvođača vozila!

**Želite li više? Mi Vam možemo pomoći!**  
 Schaeffler Automotive Aftermarket GmbH & Co. KG  
 Egon von Ruville GmbH  
 Billbrookdeich 82  
 22113 Hamburg / Germany  
 Phone: +49 40 733 44-0  
 www.ruville.com

EvR 1057