

NOCKENWELLENVERSTELLER FÜR OPEL / VAUXHALL 205302 UND 205303

TECHNISCHE INFO NR. 1050

FAHRZEUGHERSTELLER / MODELL:

Opel	Astra H, Insignia, Signum, Vectra C, Zafira
Vauxhall	Insignia, Vectra Mk II, Zafira Mk II

BETROFFENE MOTOREN:

1.6 (Z16XER), 1.8 (Z18XER)

BETROFFENE ARTIKEL:

RUVILLE-Nr.:	OE-Nr.:
(1) 205302	(1) 56 36 632 / 55567049
(2) 205303	(2) 56 36 631 / 55567048
(3) 41301*	(3) 56 36 971 / 12992403

WICHTIGER HINWEIS!

Beim Austausch der Nockenwellenversteller für die Ein- oder Auslassseite, ist es erforderlich, die Zentralschraube ebenfalls zu ersetzen. Hierbei handelt es sich um eine Dehnschraube, welche nur einmal verwendet werden darf.

Angaben des Fahrzeugherstellers beachten!

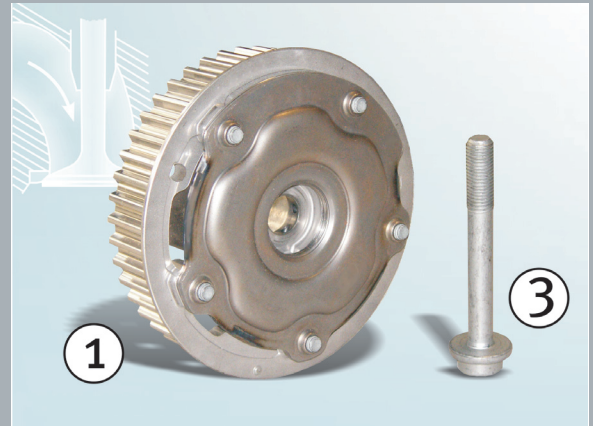


Bild 1: Nockenwellenversteller der Einlass-Seite 205302 und Zentralschraube 41301*

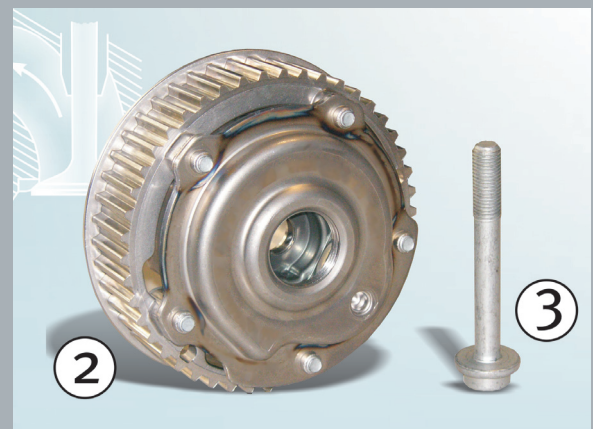


Bild 2: Nockenwellenversteller der Einlass-Seite 205303 und Zentralschraube 41301*

Legende zu den Bildern:

- (1) 205302 / Einlass-Seite
- (2) 205303 / Auslass-Seite
- (3) 41301 / Zentralschraube M10x80*

Bei den von RUVILLE ausgelieferten Nockenwellenverstellern 205302 und 205303 ist diese Schraube im Lieferumfang enthalten.

* Schraube ist nicht einzeln erhältlich.

INFORMATION

Entsprechende Ersatzteile finden Sie in unserem Online-Katalog unter www.ruville.de. Sofern auf die Ersatzteilnummern der Fahrzeughersteller Bezug genommen wird, dient dies nur zu Vergleichszwecken.