

> Step-by-step fitting instructions

Instructions de montage pas à pas / Schritt-für-Schritt-Montageanweisung / Istruzioni di montaggio passo per passo / Instrucciones de montaje paso a paso

General indications

Recommandations générales / Allgemeine Empfehlungen
Raccomandazioni generali / Recomendaciones generales

EN

- Use a plastic pry tool rather than a screwdriver to remove the door panel.
- Use a magnetic wrench and screwdriver to loosen or tighten the screws, nuts or bolts.
- Use painter's tape to secure the window. It can be removed easily without leaving any residue or damaging the surface.

FR

- Utiliser un levier en plastique plutôt qu'un tournevis pour déposer le panneau de porte.
- Utiliser une clé et un tournevis magnétiques pour serrer ou desserrer les vis et écrous.
- Utiliser du ruban de masquage de peinture pour maintenir la vitre. Il se retire facilement sans laisser de trace ni endommager les surfaces.

DE

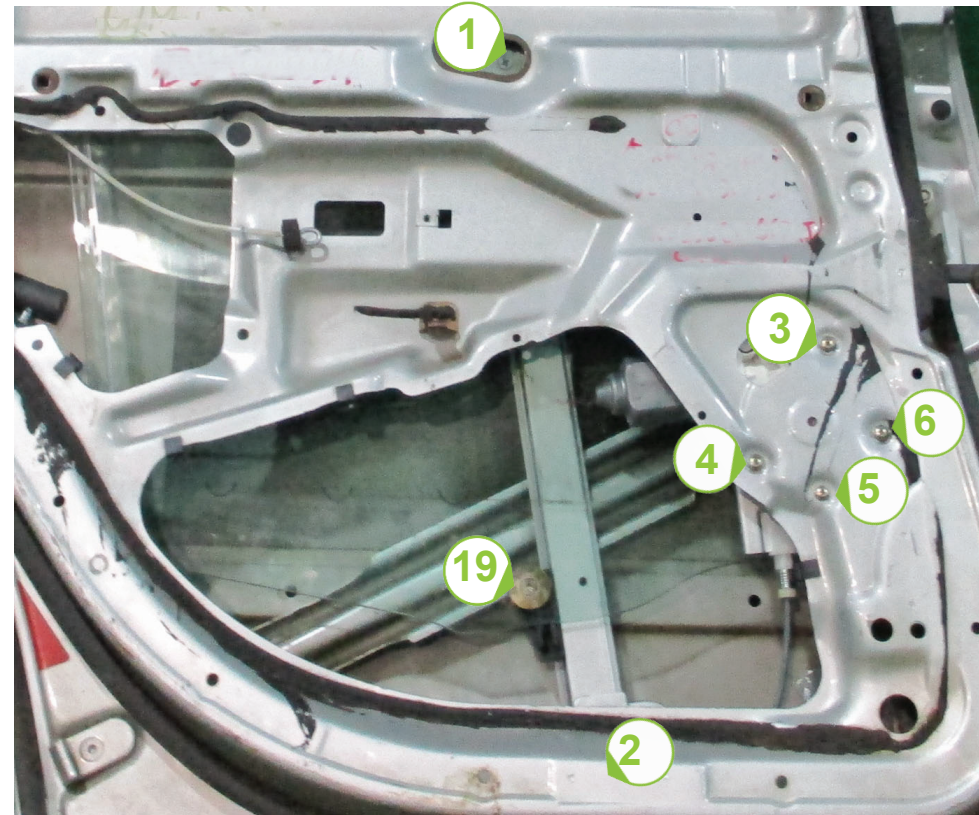
- Bitte anstatt eines Schraubendrehers vorzugsweise Kunststoff-Hebelwerkzeug zur Entfernung der Türverkleidung verwenden.
- Zum Lösen oder Festdrehen der Schrauben, Muttern oder Bolzen bitte Magnet-Schraubenschlüssel und -dreher verwenden.
- Zur Sicherung des Fensters Maler-Klebeband verwenden. Das Klebeband lässt sich leicht entfernen, ohne Spuren zu hinterlassen und die Oberfläche zu beschädigen.

IT

- Utilizzare uno strumento di leva in plastica piuttosto che un cacciavite per rimuovere il pannello della portiera.
- Utilizzare chiave e cacciavite magnetici per allentare o serrare le viti, i dadi o i bulloni.
- Utilizzare un nastro da carrozziere per assicurare il vetro. Potrà essere rimosso facilmente senza danneggiare la superficie né lasciare tracce.

ES

- Usar una palanca de plástico y no un destornillador para retirar el panel de la puerta
- Usar una llave y un destornillador magnéticos para ajustar tornillos, tuercas o pernos.
- Usar cinta de carroceros para asegurar la ventanilla, pues se puede retirar sin dejar residuos o dañar la superficie.



Step 1

EN

Disassemble the door panel. Gently unhook the wiring from the components inside the door. Raise or lower the window glass to expose the window regulator clip bolt in position 19 and release the window regulator clip. Working carefully with a plastic pry tool, remove the outer chrome window trim in position 20 to get the window glass out. Unplug the harness plug from the motor. Withdraw the 6 nuts in positions 1, 2, 3, 4, 5, and 6 to remove the window regulator assembly from the door. Release the 6 bolts in positions 7, 8, 9, 10, 11 and 12 to remove the motor.

FR

Déposer le panneau de porte. Décrocher avec précaution les câblages des composants à l'intérieur de la porte. Monter ou descendre la vitre pour accéder à la vis de l'agrafe de lève-vitre au repère 19 et libérer l'agrafe du lève-vitre. Déposer avec précaution à l'aide d'un levier en plastique l'habillage extérieur chromé de la vitre au repère 20 pour sortir la vitre. Débrancher la fiche du faisceau du moteur. Retirer les 6 écrous des repères 1, 2, 3, 4, 5 et 6 pour déposer le mécanisme de lève-vitre complet de la porte. Libérer les 6 vis des repères 7, 8, 9, 10, 11 et 12 pour déposer le moteur.

DE

Die Türverkleidung abbauen. Vorsichtig die Drähte von den Bauteilen in der Tür lösen. Die Fensterscheibe nach oben oder unten fahren, um den Fensterheber-Clip an der Position 19 zugänglich zu machen, und den Fensterheber-Clip lösen. Behutsam mit Hilfe eines Kunststoff-Hebelwerkzeugs die äußere Chrom-Fensterleiste (Position 20) entfernen, um die Fensterscheibe herauszunehmen. Die 6 Muttern an den Positionen 1, 2, 3, 4, 5 und 6 entfernen, um die Fensterheber-Baugruppe von der Tür abzunehmen. Die 6 Bolzen an den

Positionen 7, 8, 9, 10, 11, und 12 lösen und den Motor herausnehmen.

IT

Smontare il pannello della portiera. Staccare delicatamente i fili elettrici dai componenti all'interno della portiera. Alzare o abbassare il finestrino facendo in modo che i bulloni del perno di sostegno dell'alzacristalli siano ben visibili in posizione 19 e liberare il perno di sostegno dell'alzacristalli. Adoperando accuratamente uno strumento di leva in plastica, togliere il rivestimento cromato esterno in posizione 20 per estrarre il vetro del finestrino. Staccare lo spinotto dal motorino. Rimuovere i 6 dadi nelle posizioni 1, 2, 3, 4, 5 e 6 per smontare il gruppo alzacristalli dalla portiera. Allentare i 6 bulloni nelle posizioni 7, 8, 9, 10, 11 e 12 per smontare il motorino.

ES

Retirar el panel de la puerta. Desenganchar con cuidado el cableado de los componentes interiores de la puerta. Subir o bajar la luna para descubrir el perno de la pinza del elevavinas en la posición 19 y aflojar esta pinza. Con una palanca de plástico, desmontar con cuidado la moldura cromada exterior de la ventana, en la posición 20, para retirar la luna. Desenchufar el conector de arnés del motor. Retirar las 6 tuercas en las posiciones 1, 2, 3, 4, 5 y 6 para sacar el conjunto del elevavinas de la puerta. Aflojar los 6 pernos en las posiciones 7, 8, 9, 10, 11 y 12 para retirar el motor.

Step 2

EN

Install the motor in the replacement window regulator in positions 13, 14, 15, 16, 17, and 18. Release the screw from replacement window regulator in position 2. Use the new screw from the Valeo kit for position 1 to install the replacement window regulator assembly into the door and secure the bolts in positions 1, 2, 3, 4, 5, and 6.

FR

Poser le moteur dans le lève-vitre de remplacement aux repères 13, 14, 15, 16, 17 et 18. Libérer la vis du lève-vitre de remplacement en 2. Utiliser la vis neuve du kit Valeo pour le repère 1 pour poser l'ensemble lève-vitre de remplacement dans la porte et serrer les vis aux repères 1, 2, 3, 4, 5 et 6.

DE

Den Motor in den Ersatz-Fensterheber einsetzen (Positionen 13, 14, 15, 16, 17, 18). Die Schrauben vom Ersatz-Fensterheber an den Position 2 lösen. Mit Hilfe der neuen Schraube aus dem Valeo-Set die Fensterheber-Baugruppe in die Tür einsetzen (Position 1) und die Bolzen an den Positionen 1, 2, 3, 4, 5 und 6 sichern.

IT

Montare il motorino sull'alzacvetri nelle posizioni 13, 14, 15, 16, 17 e 18. Allentare le viti dell'alzacristalli di ricambio nelle posizione 2. Utilizzare la nuova vite del kit Valeo per la posizione 1 per montare il gruppo alzavetri di ricambio sulla portiera e serrare i bulloni nelle posizioni 1, 2, 3, 4, 5 e 6.

ES

Instalar el motor en el elevavinas nuevo en las posiciones 13, 14, 15, 16, 17 y 18. Retirar los tornillos en la posición 2 del elevavinas nuevo. Utilizar el tornillo nuevo del kit Valeo en la posición 1 para instalar el conjunto del elevavinas nuevo en la puerta y apretar los pernos en las posiciones 1, 2, 3, 4, 5 y 6.

Step 3

EN

Plug in the harness plug to connect the power supply temporarily, then raise or lower the window regulator to expose the window regulator clip in position 19. Install the window glass into the door and install the outer chrome window trim in position 20. Attach the window glass to the window regulator clip. Run the window up and down without reaching the travel limits to ensure that it moves freely. Use zip ties to secure the motor's wire harness.

FR

Brancher temporairement la fiche sur le faisceau d'alimentation, puis actionner le mécanisme vers le haut ou vers le bas pour accéder à l'agrafe du lève-vitre au repère 19. Poser la vitre dans la porte et poser l'habillage extérieur chromé au repère 20. Fixer la vitre à l'agrafe du lève-vitre. Actionner le lève-vitre vers le haut et vers le bas sans atteindre les butées pour vérifier que le déplacement s'effectue sans difficulté. Fixer le faisceau du moteur avec un collier de serrage.

DE

Vorübergehend die elektrische Steckverbindung anschließen und den Fensterheber nach oben oder unten fahren, um den Fensterheber-Clip an der Position 19 zugänglich zu machen. Die Fensterscheibe in die Tür einsetzen und die äußere Chrom-Fensterleiste installieren (Position 20). Die Fensterscheibe am Fensterheber-Clip befestigen. Das Fenster bis kurz vor den Endlagen nach oben und unten fahren um sicherzustellen, dass es sich reibungslos bewegt. Mit Hilfe von Kabelbindern die Verdrahtung des Motors sichern.



IT

Inserire lo spinotto per collegare temporaneamente l'alimentazione, quindi alzare o abbassare il vetro facendo in modo che il bullone del perno di sostegno del vetro sia ben visibile in posizione 19. Montare il vetro sulla portiera e installare il rivestimento esterno in cromo nella posizione 20. Fissare il vetro al perno di sostegno dell'alzavetri. Alzare e abbassare il vetro senza raggiungere i finecorsa per assicurarsi che scorra correttamente. Utilizzare le fascette per fissare lo spinotto del motorino.

ES

Enchufar el conector de arnés para conectar la corriente temporalmente, subir o bajar la luna para descubrir la pinza del elevallunas en la posición 19. Instalar la luna en la puerta y la moldura cromada exterior de la ventana en la posición 20. Fijar la luna a la pinza del elevallunas. Subir y bajar la luna sin llegar a las posiciones límites para asegurarse de que el desplazamiento sea correcto. Utilizar tirantes de cremallera para fijar el arnés de cableado del motor. motor's wire harness.

Window regulator fitting instructions

Instructions de montage des lève-vitres / Montageanleitung Fensterheber

Istruzioni di montaggio degli alzacristalli elettrici / Instrucciones de montaje elevallunas

Valeo ref.: 851814 – 851815



For: / Pour: / Für: / Per: / Para: BMW 5 Series (E39) 1995 > 1998

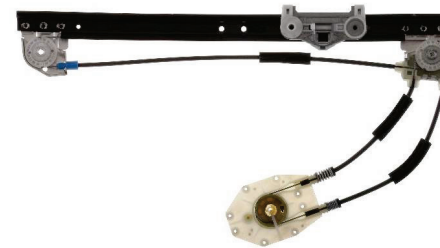
> Recommended tools

Outils recommandés / Empfohlenes Werkzeug / Attrezzi raccomandati / Herramientas recomendadas

 Safety glasses Lunettes de sécurité Sicherheitsbrille Occhiali di sicurezza Gafas de seguridad	 Safety gloves Gants de sécurité Sicherheitshandschuhe Guanti di sicurezza Guantes de seguridad	 Tape Ruban de masquage pour peinture Maler-Klebeband Nastro Cinta de pintar
 Plastic pry tool Lever en plastique Kunststoff-Hebelwerkzeug Strumento di leva in plastica Palanca de plástico	 Hex key Clé Allen Inbusschlüssel Chiave esagonale Llave hexagonal	 Socket wrench and sockets Clé à douille et douilles Steckschlüssel und Einsätze Chiave a bussola e bussole Llave tubular y boquillas
 Flat screwdriver Tournevis plat Flacher Schraubendreher Cacciavite a taglio Destornillador plano	 Drilling tool and drills Perceuse et forets Bohrmaschine und Bohrer Trapano e punte Taladradora y brocas	 Razor knife Cutter Teppichmesser Coltello a rasoio Cúter
 Phillips screwdriver Tournevis cruciforme Phillips-Schraubendreher Cacciavite Phillips Destornillador Phillips	 U shaped screwdriver Tournevis à pointe en U U Schraubendreher Cacciavite a forcilla Destornillador en U	 Magnet Aimant Magnet Magnete Imán

> Original window regulator

Lève-vitre d'origine / Original-Fensterheber
Alzacristalli originale / Elevallunas original



> Replacement window regulator

Lève-vitre de remplacement / Ersatz-Fensterheber
Alzacristalli di ricambio / Elevallunas de recambio



> Kit content

Contenu du kit / Inhalt des Sets /
Contenido del kit / Contenido del kit

Screw x 1 PCS
Vis x 1
Schraube x 1
Vite x 1 Pz
Tornillo x 1 PZA



Important Note importante / Wichtiger Hinweis / Avviso importante / Nota importante

EN These fitting instructions are designed for professional mechanics only. If you need to repair your own vehicle, Valeo recommends that you look for a professional. Valeo is not contractually bound by any information provided in these fitting instructions.

FR Les présentes instructions de montage ne sont destinées qu'aux mécaniciens professionnels. Si votre véhicule nécessite une réparation, Valeo recommande de recourir à un professionnel. Valeo ne saurait être engagé contractuellement par quoi que ce soit dans ces instructions de montage.

DE Diese Montageanweisung ist ausschließlich für qualifizierte Mechaniker bestimmt. Wenn ihr Fahrzeug repariert werden muss, empfiehlt Ihnen Valeo, sich an Fachleute zu wenden. Valeo geht für die Informationen, die in dieser Montageanweisung enthalten sind, keine vertragliche Verpflichtung ein.

IT Queste istruzioni di montaggio sono destinate esclusivamente a meccanici professionali. Se il vostro veicolo richiede riparazioni, Valeo vi raccomanda di rivolgervi a uno specialista. Valeo non è contrattualmente vincolato dalle informazioni fornite in queste istruzioni di montaggio.

ES Las presentes instrucciones de montaje están destinadas exclusivamente a los mecánicos profesionales. Si su vehículo necesita ser reparado, Valeo recomienda recurrir a un profesional. Valeo no tiene ninguna responsabilidad contractual derivada de la información contenida en estas instrucciones.

valeo added 

www.valeoservice.com

Valeo Service
70, rue Pleyel - 93285 Saint-Denis cedex - France
Tél. : +33 (0)1 49 45 32 32

Valeo

Automotive technology, naturally

Valeo