

**Inhalt:****- Teile- Gutachten:**
(herausnehmbar)

- Mercedes Benz A-Klasse W177/ V177 (F2A) BILSTEIN EVO S
(Mehrlenkerachse)
- Mercedes Benz A-Klasse W177/ V177 (F2A) AMG A35, A45, A45S
BILSTEIN EVO S (Mehrlenkerachse)
- Mercedes Benz CLA-Klasse C118 (F2CLA) BILSTEIN EVO S
(Mehrlenkerachse)
- Mercedes Benz CLA-Klasse C118 (F2CLA) AMG CLA 35, A45, A45S
BILSTEIN EVO S (Mehrlenkerachse)
- Mercedes Benz CLA-Klasse X118 (F2CLA) BILSTEIN EVO S
(Mehrlenkerachse)
- Mercedes Benz CLA-Klasse X118 (F2CLA) AMG CLA 35, A45, A45S
BILSTEIN EVO S (Mehrlenkerachse)

- Einbauanleitungen**Contents:****- Certificate (removable) for:**

- Mercedes Benz A-class W177/ V177 (F2A) BILSTEIN EVO S -**
(multi link axle)
- Mercedes Benz A- class W177/ V177 (F2A) AMG A35, A45, A45S -**
BILSTEIN EVO S (multi link axle)
- Mercedes Benz CLA- class C118 (F2CLA) BILSTEIN EVO S -**
(multi link axle)
- Mercedes Benz CLA- class C118 (F2CLA) AMG CLA 35, A45, A45S -**
BILSTEIN EVO S (multi link axle)
- Mercedes Benz CLA- class X118 (F2CLA) BILSTEIN EVO S -**
(multi link axle)
- Mercedes Benz CLA- class X118 (F2CLA) AMG CLA 35, A45, A45S -**
BILSTEIN EVO S (multi link axle)

- mounting instruction

**Vor dem Umbau sind folgende Maßnahmen unbedingt durchzuführen:**

- Lesen Sie die Hinweise auf den folgenden Seiten aufmerksam durch. Alle Fahrwerkselemente werden gemäß den Vorgaben und Richtlinien der Fahrzeughersteller aus- und eingebaut, sofern in unserer Einbauanleitung keine davon abweichenden Maßnahmen beschrieben werden.
- Kontrollieren Sie ob das vorliegende Kit/ Gutachten für Ihren Fahrzeugtyp richtig ausgewählt ist.
- Kontrollieren Sie vor Beginn der Umbauarbeiten das Produkt auf Vollständigkeit!
- Vergleichen Sie die Maße und Befestigungspunkte/ -hilfen der Original- Stoßdämpfer mit den BILSTEIN – Stoßdämpfern.
- Richtungsangaben erfolgen immer in Fahrrichtung gesehen.
- Entfernen Sie den negativen Batteriepol.
- Die Prüffahrzeuge sind Linkslenker.

Nach dem Umbau sind folgende Maßnahmen unbedingt durchzuführen:

- Die Fahrzeughöhe muss mit Hilfe von Federteller und Gewindestift (siehe Hinweise S.3) auf die Stoßdämpfer abgestimmt werden. Verwenden Sie nur die mitgelieferten Innen-6kt-Schlüssel.
- Federbeine/ Dämpfer die in Gummiaufhängungen gelagert sind, dürfen erst angezogen werden, wenn das Fahrzeug wieder auf dem Boden steht. Andere Befestigungen (z. B. Schellen) müssen vor dem Herablassen des Fahrzeugs angezogen werden.
- Die Freigängigkeit der Rad-/ Reifenkombination ist zu überprüfen.
- Den negativen Batteriepol wieder anschließen.
- Spur, Sturz und, falls notwendig, die Bremskraftregelung (lastabhängig) und ABS- Sensoren sind ebenso wie die Sensoren der Fahrerassistenzsysteme (z.B. Radarsensor, Kamerasysteme) gemäß Herstellervorgaben zu kontrollieren und anschließend einzustellen.
- Die Scheinwerfereinstellung ist zu prüfen und bei Bedarf einzustellen.

Darstellungen in diesen Unterlagen sind schematisch und nicht maßstabsgetreu! Möglicherweise sind Halter o. ä. am Federbein nicht oder nur angedeutet dargestellt!

Before installation please observe the following points:

- Read all information in this manual carefully. -
All suspension components are fitted and removed acc. to the manufacturer's specifications for installing and removal, if not otherwise required in these instructions.
- Check that your vehicle type is listed in the certificate as being specified for this kit. -
- Check the product for all components before starting installation! -
- Check that dimensions and fastening points are comparable between the original and BILSTEIN shock absorbers. -
- Directional references (left, right, front, rear) are always with reference to the driving direction. -
- Remove the negative battery pole. -
- The tested vehicles are left- hand drive vehicles. -

After installation please observe the following points:

- Set the vehicle height by adjusting spring plates and threaded pin (see notes on page 3) on the new dampers. Only use the supplied hexagon socket wrench. -
- All rubber- mounted strut/ damper attachments must not be fully tightened until AFTER the suspension system is loaded (wheels on the ground). Other mounting fasteners (for example brackets) must be securely tightened BEFORE load is placed on the suspension system. -
- Because the vehicle has been lowered, freedom of movement for all wheel/ tire- combinations must be checked. -
- Connect the negative battery pole. -
- After installing the suspension system, caster and camber as well as sensors adjustment of the driver assistance systems (for example, radar sensor and camera systems) must be checked and adjusted according to manufacturer's specifications. Check and reset load- dependent brake compensator and ABS system according to manufacturer's specifications. -
- Check and adjust headlight setting. -

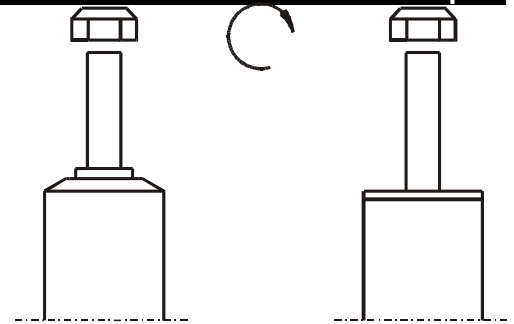
All diagrams are generalized and not to scale! brackets, etc. specific to strut are not shown!



Tabelle Anzugsmomente

list of torques

Gewinde	M8	M 10	M 12	M 14	M 16	Thread
Anzugsmoment Nm	13	25	45	72	110	Torque Nm Torque ft lb
	10	19	34	54	83	



Um eine mögliche Zerstörung des Produktes zu vermeiden, darf zum Lösen und Anziehen der Muttern kein Schlagschraubendreher verwendet werden. Selbstsichernde Muttern dürfen nur einmal verwendet werden!

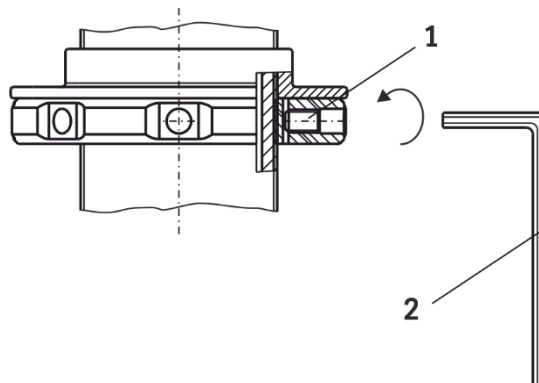
Federbeine mit einem Gewinde sind zum Schutz vor Beschädigungen beim Transport mit einem Schutznetz gesichert. Dieses ist vor Beginn der Montagearbeiten unbedingt zu entfernen.

Do not use an impact tool to loosen or tighten fasteners due to possible damage to the product. Self-locking nuts must only be used once!

Threaded struts are protected with a net against damages during transport. It must be removed before starting fitting.

Sicherung Höhenverstellung

fixing height adjustment metrical



Den Federteller mit dem im BILSTEIN Lieferumfang enthaltenen Gewindestift (1) und mit Hilfe des mitgelieferten Innen-6kt-schlüssels (2) sichern.

Anzugsmoment 5 ± 1 Nm

Fix the spring plate with the set screw (1) by using hex key (2) delivered by BILSTEIN.

Torque 5 ± 1 Nm.



Einbauanleitung für Vorderachse links/ rechts -

mounting instruction for front axle left/ right

Ausbau

Removal

Das Fahrzeug auf eine radfreie Hebebühne stellen, anheben und Räder demontieren.

Place vehicle on a wheel-free car hoist, lift it and remove wheels.

Bei Fahrzeugen **mit Xenon- Licht** ist vor dem Ausbau der Federbeine, das bewegliche Element des Sensors für die Leuchtweitenregulierung zu demontieren.

Vehicles equipped **with xenon headlight** the movable element of sensor for the headlamp levelling controller must removed before.



Beim Ausbau ist unbedingt darauf zu achten, dass die Zuleitungen der Bremsanlage immer spannungsfrei sind. Eine Abstützung ist mit geeignetem Hilfswerkzeug stets vorzusehen!



Pay attention that support wires of brake system are strain-free during removal. Stabilization by suitable means is demanded.

Die untere Befestigung lösen und entfernen.

Remove bottom mount.

Die oberen Befestigungsmuttern am Stützlager entfernen. **Nicht die Kolbenstangen- Mutter lösen!**

Remove top fixing nuts from support bearing. **Do not remove central nut at this time!**

Das Federbein komplett ausbauen und in einem geeigneten Spannbock spannen.

Remove complete strut and clamp it in an appropriate strut vice.

Die Feder mit einem Spanngerät so weit vorspannen, bis das Stützlager frei ist.

Using a suitable spring compressor, compress suspension spring until tension on support bearing is free to move.

Mutter, Original- Anbauteile und Original- Feder demontieren. Hierbei ist zu prüfen, welche Original- Anbauteile durch BILSTEIN- Anbauteile (Lieferumfang) ersetzt werden.

Release central nut and remove original mounting parts and coil spring. Please refer to diagram to identify which parts will be replaced with BILSTEIN- supplied components.

Einbau

Installation

BILSTEIN und/ oder Original- Anbauteile, sowie die neue BILSTEIN- Feder in umgekehrter Reihenfolge, analog zum Ausbau, auf BILSTEIN- Federbein montieren.

Assemble BILSTEIN and/ or original mounting parts, as well as the new BILSTEIN spring on the BILSTEIN strut in reverse order to removal.



Der im Gutachten angegebene Verstellbereich der Federteller darf nicht unter- oder überschritten werden!



IMPORTANT! Spring plates must not be adjusted outside the ranges specified in the certificate!

Die Einbaulage der Federn ist an der Bedruckung ablesbar. Die Federbezeichnung muss in Einbaulage lesbar sein.

The correct mounting position of the suspension springs can be determined by the printing on the springs; install them with the print upright.

Original Druck- Anschlagpuffer und Schutzrohr sind wiederzuverwenden.

Original- bumper and dust cover must reuse.

Das komplettierte BILSTEIN- Federbein in umgekehrter Reihenfolge analog zum Ausbau wieder montieren.

Fit assembled BILSTEIN strut to the vehicle in reverse order to removal.

**TEILEGUTACHTEN**
TÜV NORD PART CERTIFICATE

TGA-Art: 8.1

Nr.: TU-026839-B0-014

über die Vorschriftmäßigkeit eines Fahrzeugs bei bestimmungsgemäßigem Ein- oder Anbau von Teilen
gemäß §19 Abs.3 Nr.4 StVZO
*on the compliance of a vehicle when parts are properly installed and fitted to the car in accordance
with §19 Par.3 No.4 StVZO*

für das Teil / den Änderungsumfang : **Höhenverstellbares Fahrwerk**
for the part / scope of modification Height adjustable suspension system

vom Typ : **47-327115**
of the type

: **ThyssenKrupp Bilstein GmbH****Postfach 1151**
58240 Ennepetal**0. Hinweise für den Fahrzeughalter**
Instructions for vehicle owner

note from the translator: *The following instructions refer to the German regulations.
In other countries different regulations may apply. In any case carefully read and follow the
technical guidelines given for your safety and driving pleasure!*

Unverzügliche Durchführung und Bestätigung der Änderungsabnahme:
Performance and confirmation without delay of modification acceptance:

Durch die vorgenommene Änderung erlischt die Betriebserlaubnis des Fahrzeuges, wenn nicht unverzüglich die gemäß StVZO § 19 Abs. 3 vorgeschriebene Änderungsabnahme durchgeführt und bestätigt wird oder festgelegte Auflagen nicht eingehalten werden !
Nach der Durchführung der technischen Änderung ist das Fahrzeug unter Vorlage des vorliegenden Teilegutachtens unverzüglich einem amtlich anerkannten Sachverständigen oder Prüfer einer Technischen Prüfstelle oder einem Prüfingenieur einer amtlich anerkannten Überwachungsorganisation zur Durchführung und Bestätigung der vorgeschriebenen Änderungsabnahme vorzuführen.

With the modification the type approval of the vehicle will expire if the modification acceptance provided for in StVZO § 19 Par. 3 is not performed and confirmed without delay or if conditions laid down are not complied with !

After performance of the technical modification, the vehicle must be presented without delay together with the present TÜV Nord part certificate to an officially recognised inspector or tester at a Technical Inspection Centre or an inspection engineer from an officially recognised inspection organisation to perform and confirm the specified modification acceptance.



TEILEGUTACHTEN Nr.: TU-026839-B0-014

TÜV Nord part certificate No.:

Hersteller : ThyssenKrupp Bilstein GmbH
ManufacturerPrüfgegenstand : Höhenverstellbares Fahrwerk
object tested : Height adjustable suspension systemTyp : 47-327115
typeSeite 2 von 20
page ofDatum / date
30.11.2022**Einhaltung von Hinweisen und Auflagen:
Compliance with instructions and conditions:**

Die unter III. und IV. aufgeführten Hinweise und Auflagen sind dabei zu beachten.

The instructions and conditions given in III. and IV. must be complied with.

**Mitführen von Dokumenten:
availability of documents:**

Nach der durchgeführten Abnahme ist der Nachweis mit der Bestätigung über die Änderungsabnahme mit den Fahrzeugpapieren mitzuführen und zuständigen Personen auf Verlangen vorzuzeigen; dies entfällt nach erfolgter Berichtigung der Fahrzeugpapiere.

After the acceptance procedure the certificate with confirmation of the modification acceptance must be available in the car and presented to authorised persons on demand; this will not apply once the vehicle documents have been amended.

**Berichtigung der Fahrzeugpapiere:
Amendment of vehicle documents:**

Die Berichtigung der Fahrzeugpapiere durch die zuständige Zulassungsbehörde ist durch den Fahrzeughalter entsprechend der Festlegung in der Bestätigung der ordnungsgemäßen Änderung zu beantragen.

Weitere Festlegungen sind der Bestätigung der ordnungsgemäßen Änderung zu entnehmen.

The vehicle owner must apply, in accordance with the provision in the confirmation concerning correct modification, for the competent licensing authority to amend the vehicle documents.

Further conditions can be found in the confirmation of correct modification.



TEILEGUTACHTEN Nr.: TU-026839-B0-014

TÜV Nord part certificate No.:

Hersteller : ThyssenKrupp Bilstein GmbH
 Manufacturer

Prüfgegenstand : Höhenverstellbares Fahrwerk
 object tested : Height adjustable suspension system

Typ : 47-327115
 type



Seite 3 von 20
 page of

Datum / date
 30.11.2022

**I. Verwendungsbereich
 Area of use**

Fahrzeughersteller <i>Vehicle manufacturer</i>	Daimler / Mercedes-Benz CLA-Klasse (C118) Limousine (4-Türer Coupe) Saloon (4-doors Coupe) F2CLA e1*2007/46*1912*..
Handelsbezeichnung <i>model: sales name</i>	
Fahrzeugtyp <i>model: internal code</i>	
EC-BE-Nr. *) <i>EC type approval No. *)</i>	

Fahrzeughersteller <i>Vehicle manufacturer</i>	Daimler / Mercedes-Benz CLA-Klasse (C118) AMG CLA 35 / AMG CLA 45 / AMG CLA 45 S Limousine (4-Türer Coupe) Saloon (4-doors Coupe) F2CLA e1*2007/46*1912*..
Handelsbezeichnung <i>model: sales name</i>	
Fahrzeugtyp <i>model: internal code</i>	
EC-BE-Nr. *) <i>EC type approval No. *)</i>	

*) In Bezug auf die Richtlinie 70/156/EWG bzw. 2007/46/EG zuletzt geändert durch die Verordnung (EU) 2018/858
 with regard to Directive 70/156/EEC or 2007/46/EC as last amended by Regulation (EU) 2018/858

incl. Fahrzeuge mit serienmäßiger elektronische Dämpfkraftregelung/ adaptiver Fahrwerksregelung
 (Bitte Punkt IV.7 beachten)
 incl. vehicles with original electronic damper adjustment/ adaptive driving behaviour control
 (please note point IV.7)



TEILEGUTACHTEN Nr.: TU-026839-B0-014

TÜV Nord part certificate No.:

Hersteller : ThyssenKrupp Bilstein GmbH
 Manufacturer



Prüfgegenstand : Höhenverstellbares Fahrwerk
 object tested : Height adjustable suspension system

Seite 4 von 20
 page of

Typ : 47-327115
 type

Datum / date
 30.11.2022

Fahrzeughersteller <i>Vehicle manufacturer</i>	Daimler / Mercedes-Benz CLA-Klasse (X118) Kombilimousine (Shooting Brake) Station wagon (Shooting Brake) F2CLA e1*2007/46*1912*..
Handelsbezeichnung <i>model: sales name</i>	
Fahrzeugtyp <i>model: internal code</i>	
EC-BE-Nr. *) <i>EC type approval No. *)</i>	

Fahrzeughersteller <i>Vehicle manufacturer</i>	Daimler / Mercedes-Benz CLA-Klasse (X118) AMG CLA 35 / AMG CLA 45 / AMG CLA 45 S Kombilimousine (Shooting Brake) Station wagon (Shooting Brake) F2CLA e1*2007/46*1912*..
Handelsbezeichnung <i>model: sales name</i>	
Fahrzeugtyp <i>model: internal code</i>	
EC-BE-Nr. *) <i>EC type approval No. *)</i>	

*) In Bezug auf die Richtlinie 70/156/EWG bzw. 2007/46/EG zuletzt geändert durch die Verordnung (EU) 2018/858
 with regard to Directive 70/156/EEC or 2007/46/EC as last amended by Regulation (EU) 2018/858

incl. Fahrzeuge mit serienmäßiger elektronische Dämpfungskraftregelung/ adaptiver Fahrwerksregelung
 (Bitte Punkt IV.7 beachten)
 incl. vehicles with original electronic damper adjustment/ adaptive driving behaviour control
 (please note point IV.7)



TEILEGUTACHTEN Nr.: TU-026839-B0-014

TÜV Nord part certificate No.:

Hersteller : ThyssenKrupp Bilstein GmbH
 Manufacturer



Prüfgegenstand : Höhenverstellbares Fahrwerk
 object tested : Height adjustable suspension system

Seite 5 von 20
 page of

Typ : 47-327115
 type

Datum / date
 30.11.2022

Fahrzeughersteller <i>Vehicle manufacturer</i>	Daimler / Mercedes-Benz
Handelsbezeichnung <i>model: sales name</i>	A-Klasse (W177 / V177) AMG A 35 / AMG A 45 / AMG A 45 S Kombilimousine / Limousine Station wagon / Saloon
Fahrzeugtyp <i>model: internal code</i>	F2A
EC-BE-Nr. *) <i>EC type approval No. *)</i>	e1*2007/46*1829*..

*) In Bezug auf die Richtlinie 70/156/EWG bzw. 2007/46/EG zuletzt geändert durch die Verordnung (EU) 2018/858
 with regard to Directive 70/156/EEC or 2007/46/EC as last amended by Regulation (EU) 2018/858

incl. Fahrzeuge mit serienmäßiger elektronische Dämpfungskraftregelung/ adaptiver Fahrwerksregelung
 (Bitte Punkt IV.7 beachten)

incl. vehicles with original electronic damper adjustment/ adaptive driving behaviour control
 (please note point IV.7)

weitere Einschränkungen : / further limitations:

Nicht für Fahrzeuge mit Luftfahrwerk / not for vehicles with air-suspension

Nicht für Fahrzeuge mit Schlechtwegefahrwerk / not for vehicles with suspension for a bad road

Nicht für Fahrzeuge mit Elektroantrieb / not for vehicles with electric drive

**Nicht für Fahrzeuge mit Hybridantrieb (PHEV / Plug-in-Hybrid) / not for vehicles with hybrid drive
 (PHEV / plug-in-hybrid electric vehicles)**

Nur für Fahrzeuge mit Mehrlenker-Hinterachse / only for vehicles with multi link axle



TEILEGUTACHTEN Nr.: TU-026839-B0-014

TÜV Nord part certificate No.:

Hersteller : ThyssenKrupp Bilstein GmbH
 Manufacturer



Prüfgegenstand : Höhenverstellbares Fahrwerk
 object tested : Height adjustable suspension system

Seite 6 von 20
 page of

Typ : 47-327115
 type

Datum / date
 30.11.2022

I.1 Einschränkungen zum Verwendungsbereich
Limitations of area of use

VORDERACHSE: FRONT AXLE:	bezogen auf zulässige Achslasten und Einstellmaße : <i>related to permissible axle loads and adjustment dimensions:</i>
Federausführung und Dämpferausführung (li/re) <i>Spring design and Damper- / strut design (left/right)</i>	E4-FD1-Y624B00 Hauptfeder <i>mainspring</i>
	22-329783 / 22-329790 (B14 / EVO S) ohne Dämpfungskraftverstellung <i>with out damper force adjustment</i>
Typ und Antriebstyp <i>Type and drive version</i>	47-327115 2WD / 4WD (4MATIC) Frontantrieb / <i>front-wheel drive (FWD)</i> Allradantrieb (4MATIC) / <i>all wheel drive (AWD / 4MATIC)</i>
für zulässige Achslasten <i>for permissible axle loads</i>	bis max. 1040 kg up to max.
für Variante <i>for version</i>	Benziner (2WD) / CLA 180 und CLA 200 (C118) with petrol engine (2WD) / CLA 180 and CLA 200 (C118)
in Verbindung mit zulässigem Einstellbereich der Federtellerhöhe: <i>with permissible adjustment range of spring plate height:</i>	230 mm bis 260 mm to
	bezogen auf Federauflage bis Mitte Befestigungsschraube des Federbeins <i>related to top edge of spring seat till centre of strut fixation-bolt</i>
für zulässige Achslasten <i>for permissible axle loads</i>	bis max. 1120 kg up to max.
für Variante <i>for version</i>	Benziner 2WD / 4WD (4MATIC) / Diesel 2WD with petrol engine 2WD / 4WD (4MATIC) / with diesel engine 2WD
in Verbindung mit zulässigem Einstellbereich der Federtellerhöhe: <i>with permissible adjustment range of spring plate height:</i>	235 mm bis 260 mm to
	bezogen auf Federauflage bis Mitte Befestigungsschraube des Federbeins <i>related to top edge of spring seat till centre of strut fixation-bolt</i>



TEILEGUTACHTEN Nr.: TU-026839-B0-014

TÜV Nord part certificate No.:

Hersteller : ThyssenKrupp Bilstein GmbH
 Manufacturer



Prüfgegenstand : Höhenverstellbares Fahrwerk
 object tested : Height adjustable suspension system

Seite 7 von 20
 page of

Typ : 47-327115
 type

Datum / date
 30.11.2022

VORDERACHSE: FRONT AXLE:	bezogen auf zulässige Achslasten und Einstellmaße : <i>related to permissible axle loads and adjustment dimensions:</i>		
für zulässige Achslasten <i>for permissible axle loads</i> für Variante <i>for version</i> in Verbindung mit zulässigem Einstellbereich der Federtellerhöhe: <i>with permissible adjustment range of spring plate height:</i>	bis max. 1175 kg <i>up to max.</i>		
	Benziner und Diesel 2WD / 4WD (4MATIC) <i>with petrol engine and with diesel engine 2WD / 4WD (4MATIC)</i>		
	240 mm	bis to	260 mm
	bezogen auf Federauflage bis Mitte Befestigungsschraube des Federbeins <i>related to top edge of spring seat till centre of strut fixation-bolt</i>		
für zulässige Achslasten <i>for permissible axle loads</i> für Variante <i>for version</i> in Verbindung mit zulässigem Einstellbereich der Federtellerhöhe: <i>with permissible adjustment range of spring plate height:</i>	bis max. 1185 kg <i>up to max.</i>		
	AMG CLA 35 / AMG CLA 45 / AMG CLA 45 S AMG A 35 / AMG A 45 / AMG A 45 S 4WD (4MATIC)		
	240 mm	bis to	250 mm
	bezogen auf Federauflage bis Mitte Befestigungsschraube des Federbeins <i>related to top edge of spring seat till centre of strut fixation-bolt</i>		



TEILEGUTACHTEN Nr.: TU-026839-B0-014

TÜV Nord part certificate No.:

Hersteller : ThyssenKrupp Bilstein GmbH
 Manufacturer



Prüfgegenstand : Höhenverstellbares Fahrwerk
 object tested : Height adjustable suspension system

Seite 8 von 20
 page of

Typ : 47-327115
 type

Datum / date
 30.11.2022

I.2 Einschränkungen zum Verwendungsbereich
Limitations of area of use

HINTERACHSE: REAR AXLE:	bezogen auf zulässige Achslasten und Einstellmaße : <i>related to permissible axle loads and adjustment dimensions:</i>
Federausführung und Dämpferausführung <i>Spring design and Damper- / strut design</i>	E4-FD1-Y625B00 Hauptfeder <i>mainspring</i>
	24-306065 (B14 / EVO S) ohne Dämpfungskraftverstellung <i>with out damper force adjustment</i>
Typ und Antriebstyp <i>Type and drive version</i>	47-327115 Mehrlenker-Hinterachse / multi link axle 2WD / 4WD (4MATIC) Frontantrieb / <i>front-wheel drive (FWD)</i> Allradantrieb (4MATIC) / <i>all wheel drive (AWD / 4MATIC)</i>
für zulässige Achslasten <i>for permissible axle loads</i>	bis max. 1060 kg *) <i>up to max.</i>
für Variante <i>for version</i>	Benziner 2WD / 4WD (4MATIC) / ohne AMG Modelle <i>with petrol engine 2WD / 4WD (4MATIC) / without AMG models</i>
in Verbindung mit zulässigem Einstellbereich der Federtellerhöhe: <i>with permissible adjustment range of spring plate height</i>	30 mm *) bis 45 mm <i>to</i>
	Abstand Federauflage der Höhenverstellung bis oberes Karosserieblech <i>distance spring seat to upper body sheet</i>

*) Bei Ausnutzung der erhöhten serienmäßigen Achslast im Anhängetrieb bis max. 1120 kg
 Federtellerhöhe hinten + 5 mm
When utilizing the serious raised load on reae axle with trailer operation up to max. 1120 kg spring seat height rear + 5 mm



TEILEGUTACHTEN Nr.: TU-026839-B0-014

TÜV Nord part certificate No.:

Hersteller : ThyssenKrupp Bilstein GmbH
 Manufacturer



Prüfgegenstand : Höhenverstellbares Fahrwerk
 object tested : Height adjustable suspension system

Seite 9 von 20
 page of

Typ : 47-327115
 type

Datum / date
 30.11.2022

HINTERACHSE: REAR AXLE:	bezogen auf zulässige Achslasten und Einstellmaße : <i>related to permissible axle loads and adjustment dimensions:</i>		
für zulässige Achslasten <i>for permissible axle loads</i>	bis max. 1115 kg **) <i>up to max.</i>		
für Variante <i>for version</i>	ohne AMG Modelle <i>without AMG models</i>		
in Verbindung mit zulässigem Einstellbereich der Federtellerhöhe: <i>with permissible adjustment range of spring plate height</i>	35 mm **)	bis to	45 mm
	Abstand Federauflage der Höhenverstellung bis oberes Karosserieblech <i>distance spring seat to upper body sheet</i>		
für zulässige Achslasten <i>for permissible axle loads</i>	bis max. 1060 kg **) <i>up to max.</i>		
für Variante <i>for version</i>	AMG CLA 35 / AMG CLA 45 / AMG CLA 45 S AMG A 35 / AMG A 45 / AMG A 45 S 4WD (4MATIC)		
in Verbindung mit zulässigem Einstellbereich der Federtellerhöhe: <i>with permissible adjustment range of spring plate height</i>	30 mm **)	bis to	45 mm
	Abstand Federauflage der Höhenverstellung bis oberes Karosserieblech <i>distance spring seat to upper body sheet</i>		

**) Bei Ausnutzung der erhöhten serienmäßigen Achslast im Anhängetrieb bis max. 1165 kg
 Federtellerhöhe hinten + 5 mm
When utilizing the serious raised load on reae axle with trailer operation up to max. 1165 kg spring seat height rear + 5 mm



TEILEGUTACHTEN Nr.: TU-026839-B0-014

TÜV Nord part certificate No.:

Hersteller : ThyssenKrupp Bilstein GmbH
ManufacturerPrüfgegenstand : Höhenverstellbares Fahrwerk
object tested : Height adjustable suspension systemSeite 10 von 20
page ofTyp : 47-327115
typeDatum / date
30.11.2022**II.****Beschreibung des Teiles / Änderungsumfanges****Description of the part / Scope of modification**Tieferlegung des Aufbaus und Änderung der Fahrwerks-
abstimmung durch andere Fahrwerksfedern und Dämpfer.*Lowering of the body and change of suspension tuning by means of
special suspension springs and dampers.***Vorderachse
Front axle**Federbein mit Hauptfeder auf höhenverstellbaren Federtellern,
Austauschpuffern, mit serienmäßigen Einfederwegen, Maß der
Tieferlegung bis zu ca. 50 mm (bei Fahrzeugen mit serienmäßigem
AMG - Line Fahrwerk bis zu ca. 40 mm und bei AMG Modellen bis zu ca.
10 mm).*Complete strut with main spring on height adjustable spring plates,
exchange bump stops, bump travel: original,
lowering up to approx. 50 mm (at vehicles with original AMG - Line
suspension up to approx. 40 mm and for AMG models up to approx. 10
mm).***Hinterachse
Rear axle**Hauptfeder auf speziellen höhenverstellbaren Federsitzen oben,
mit separaten Sportdämpfern, Austauschpuffer mit serienmäßigen
Einfederwegen, Maß der Tieferlegung bis zu ca. 60 mm (bei
Fahrzeugen mit serienmäßigem AMG - Line Fahrwerk bis zu ca. 50 mm
und bei AMG Modellen bis zu ca. 35 mm).*Mainspring on special height adjustable spring seats at top, separate
special dampers, exchange bump stops, bump travel : original,
lowering up to approx. 60 mm (at vehicles with original AMG - Line
suspension up to approx. 50 mm and for AMG models up to approx. 35
mm).*



TEILEGUTACHTEN Nr.: TU-026839-B0-014

TÜV Nord part certificate No.:

Hersteller : ThyssenKrupp Bilstein GmbH
 Manufacturer



Prüfgegenstand : Höhenverstellbares Fahrwerk
 object tested : Height adjustable suspension system

Seite 11 von 20
 page of

Typ : 47-327115
 type

Datum / date
 30.11.2022

**II.1 Beschreibung der
 Description of**

**VORDERACHS-FAHRWERKSTEILE
 FRONT AXLE SUSPENSION PARTS**

II.1.1

**Federung
 Springs**

Bauart <i>Design</i>	Schraubendruckfeder <i>coil spring</i>
Kennzeichnung: <i>Identification</i>	E4-FD1-Y624B00 Hauptfeder <i>mainspring</i>
Herstellerzeichen : <i>Manufacturer's mark :</i>	Bilstein und Herstelldatum codiert <i>Bilstein and date of manufacture coded</i>
Art/Ort der Kennzeichnung: <i>Type / Location of marking</i>	aufgedruckt im Bereich mittlere Windung <i>printed on area of centre coil</i>
Oberflächenschutz <i>Surface protection</i>	Kunststoffbeschichtung <i>powder coating</i>
Feder-Charakteristik <i>Characteristic</i>	progressive
Außendurchmesser (mm) <i>Outer diameter</i>	127,5
Drahtdurchmesser (mm) <i>Wire diameter</i>	12,25
ungespannte Federlänge <i>untensioned length</i>	254,0
Gesamtwindungszahl <i>Total number of coils</i>	5,9



TEILEGUTACHTEN Nr.: TU-026839-B0-014

TÜV Nord part certificate No.:

Hersteller : ThyssenKrupp Bilstein GmbH
 Manufacturer



Prüfgegenstand : Höhenverstellbares Fahrwerk
 object tested : Height adjustable suspension system

Seite 12 von 20
 page of

Typ : 47-327115
 type

Datum / date
 30.11.2022

II.1.2

**Dämpfung
 Damping**

Bauart <i>Design</i>	Federbein / Zweirohr, Gasdruck <i>complete strut / twintube, gas pressure</i>
Dämpfungs-Charakteristik <i>Damping-characteristic</i>	ohne Dämpfungskraftverstellung <i>without damper force adjustment</i>
Kennzeichnung: (li/re) Identification (left/right) vom Typ / KIT-Nummer <i>of the type / KIT-number</i> Herstellerzeichen : <i>Manufacturer's mark :</i> Art der Kennzeichnung: <i>Type of marking</i>	22-329783 / 22-329790 47-327115 Bilstein Einrollung und Folienaufkleber <i>rolled in and foil sticker</i>
Oberflächenschutz höhenverstellbarer Federsitz <i>Surface protection special height adjustable spring seat</i> Oberflächenschutz-Dämpfer <i>Surface protection damper</i>	Verzinkung <i>galvanisation</i> Lackierung wahlweise Verzinkung <i>paint coat optionally galvanisation</i>

II.1.3

**Höhenverstellsystem
 Height adjustment system**

Art: <i>Type:</i>	Federtellermutter mit Sicherungsschraube (ww. mit Kontermutter) auf Dämpferrohrgewinde <i>Spring plate nut with locking screw (p.c. with counter nut) on damper tube thread</i>
zulässiger Verstellbereich: <i>Permissible adjustment range</i>	siehe Blatt 6 und Blatt 7 <i>see page 6 and page 7</i>



TEILEGUTACHTEN Nr.: TU-026839-B0-014
 TÜV Nord part certificate No.:

Hersteller : ThyssenKrupp Bilstein GmbH
 Manufacturer



Prüfgegenstand : Höhenverstellbares Fahrwerk
 object tested : Height adjustable suspension system

Seite 13 von 20
 page of

Typ : 47-327115
 type

Datum / date
 30.11.2022

II.1.4

**Einfederungsbegrenzung und Einfederwege:
 Bump stops and bump travel**

Teileart / System: <i>type of part / system:</i>	Austausch-PUR-Endanschlag mit Ring <i>replacement PUR bumpstop with ring</i>
Hersteller: <i>manufacturer:</i>	ThyssenKrupp Bilstein GmbH
Typ <i>type</i>	B4-AP1-Z014A01
Einbaulage: <i>mounting position:</i>	auf der Kolbenstange <i>on the piston rod</i>
Höhe / Ø: <i>height / Ø</i>	65 / 58,5 - 47
Ring Höhe / Ø: <i>ring height / Ø</i>	8 / 66,5
Einfederwege: <i>bump travel</i>	serienmäßig <i>original</i>



TEILEGUTACHTEN Nr.: TU-026839-B0-014

TÜV Nord part certificate No.:

Hersteller : ThyssenKrupp Bilstein GmbH
 Manufacturer



Prüfgegenstand : Höhenverstellbares Fahrwerk
 object tested : Height adjustable suspension system

Seite 14 von 20
 page of

Typ : 47-327115
 type

Datum / date
 30.11.2022

II.2 Beschreibung der Description of

HINTERACHS-FAHRWERKSTEILE REAR AXLE SUSPENSION PARTS

II.2.1

Federung Springs

Bauart <i>Design</i>	Schraubendruckfeder <i>coil spring</i>
Kennzeichnung: Identification	E4-FD1-Y625B00 Hauptfeder <i>mainspring</i>
Herstellerzeichen : <i>Manufacturer's mark :</i>	Bilstein und Herstellungsdatum codiert <i>Bilstein and date of manufacture coded</i>
Art/Ort der Kennzeichnung: <i>Type / Location of marking</i>	aufgedruckt im Bereich mittlere Windung <i>printed on area of centre coil</i>
Oberflächenschutz <i>Surface protection</i>	Kunststoffbeschichtung <i>powder coating</i>
Feder-Charakteristik <i>Characteristic</i>	progressive
Außendurchmesser (mm) <i>Outer diameter</i>	126,5
Drahtdurchmesser (mm) <i>Wire diameter</i>	12,0
ungespannte Federlänge <i>untensioned length</i>	174,7
Gesamtwindungszahl <i>Total number of coils</i>	4,9

II.2.2

Dämpfung Damping

Bauart <i>Design</i>	Dämpfer / Einrohr, Gasdruck <i>damper / monotube, gas pressure</i>
Dämpfungs-Charakteristik <i>Damping-characteristic</i>	ohne Dämpfkraftverstellung <i>without damper force adjustment</i>
Kennzeichnung: Identification: vom Typ / KIT-Nummer <i>of the type / KIT-number</i>	24-306065 47-327115
Herstellerzeichen : <i>Manufacturer's mark :</i> Art der Kennzeichnung: <i>Type of marking</i>	Bilstein Einrollung und Folienaufkleber <i>rolled in and foil sticker</i>
Oberflächenschutz <i>Surface protection</i>	Lackierung wahlweise Verzinkung <i>paint coat optionally galvanisation</i>



TEILEGUTACHTEN Nr.: TU-026839-B0-014

TÜV Nord part certificate No.:

Hersteller : ThyssenKrupp Bilstein GmbH
 Manufacturer



Prüfgegenstand : Höhenverstellbares Fahrwerk
 object tested : Height adjustable suspension system

Seite 15 von 20
 page of

Typ : 47-327115
 type

Datum / date
 30.11.2022

**II.2.3 Höhenverstellsystem
 Height adjustment system**

Art: Type:	spezielles Federlager (Gewinderohr mit Federtellermutter) auf Karosserie im Austausch zur urspr. oberen Federauflage <i>special spring seat (threaded tube with springseat nut) on car body in exchange for upper original spring seat</i>
zulässiger Verstellbereich: Permissible adjustment range	siehe Blatt 8 und Blatt 9 <i>see page 8 and page 9</i>

**II.2.4 Einfederungsbegrenzung und Einfederwege:
 Bumpstops and bump travel**

Teileart / System: type of part / system:	Austausch-PUR-Puffer <i>replacement PUR bumpstop</i>
Hersteller: manufacturer:	ThyssenKrupp Bilstein GmbH
Typ type	E4-AP2-Z100A00
Einbaulage: mounting position:	auf der Kolbenstange <i>on the piston rod</i>
Höhe / Ø: height / Ø	65 / 45
Einfederwege: bump travel	serienmäßig <i>original</i>

**III. Hinweise zur Kombinierbarkeit mit weiteren Änderungen
 Notes on possible combination with other modifications**

**- III.1 Rad/Reifenkombinationen
 Wheel/tyre combinations**

**Serien-Rad/Reifen-Kombinationen
 Series wheel/tyre combinations**

Es bestehen keine technischen Bedenken gegen die Verwendung aller serienmäßigen Rad-/Reifenkombinationen. (siehe Punkt IV.8)

There are no technical objections against the use of all O.E. wheel/tyre combinations. (see point IV.8)



TEILEGUTACHTEN Nr.: TU-026839-B0-014

TÜV Nord part certificate No.:

Hersteller : ThyssenKrupp Bilstein GmbH
ManufacturerPrüfgegenstand : Höhenverstellbares Fahrwerk
object tested : Height adjustable suspension systemSeite 16 von 20
page ofTyp : 47-327115
typeDatum / date
30.11.2022

Sonder-Rad/Reifenkombinationen *) **Special wheel/tyre combinations**

Es bestehen weiterhin keine technischen Bedenken gegen die Verwendung von **Sonder-Rad-/Reifenkombinationen**, wenn folgende Bedingungen eingehalten sind:

- Es liegen besondere Teilegutachten bzw. Allgemeine Betriebserlaubnisse für die entsprechende Rad/Reifenkombination vor und die jeweils erforderlichen Auflagen bis auf die nachfolgende Ausnahme sind eingehalten.
- werden besondere Federwegbegrenzer aufgrund von Auflagen in diesen Gutachten vorgeschrieben, so muss die Kennlinie der Achsfederung für die Tieferlegung neu ermittelt und bewertet werden (Prüfung nach §21, StVZO).

There is also no technical reason to object to the use of special wheel/tyre combinations, provided the following conditions are met:

- *Special TÜV assessments or approvals have been obtained for the relevant wheel/tyre combination and the necessary conditions are met.*
- *If the series bump travel limitation has to be modified as a result of conditions laid down in these test reports (e.g. change of O.E. bump stops or installation of additional bump travel limiters), the characteristic line of the axle suspension has to be verified and assessed new (assessment according to §21 StVZO)*

*) siehe Punkt IV.8 / see point IV.8

III.2 Spoiler, Sonderauspuffanlagen etc. **Aerodynamic devices, special exhaust systems etc.**

Die Bodenfreiheit im Leerzustand wird durch den Einbau der Sonderfedern verringert. Sie entspricht in etwa der eines teilbeladenen Serienfahrzeugs. Bei Ausladung des Fahrzeugs bis zu den zulässigen Achslasten ändert sich die Bodenfreiheit nicht im Vergleich zum Serienfahrzeug. Bei Anbau von Spoilern, Heckschürzen und Sonderauspuffanlagen ist jedoch der verringerte Überhangwinkel zu beachten (Befahren von Rampen etc.).

The ground clearance in unladen state is reduced by the installation of special springs. It is the approximately equivalent of that of a partially laden series vehicle. When the vehicle is loaded to the admissible axle loads the ground clearance does not change as compared to the series vehicle. If spoilers, rear aprons and special exhaust systems are mounted, however, the reduced angle of slope must be noted (travelling on ramps etc.).

III.3 Anhängerkupplung **Trailer coupling**

Die vorgeschriebene Mindesthöhe der Kupplungskugel bei zulässigem Gesamtgewicht des Fahrzeugs über der Fahrbahn (gem. DIN 74058) beträgt 350 mm.

The specified minimum height of the coupling ball above the road surface with the permissible total weight of the vehicle (acc. DIN 74058) is 350 mm.



TEILEGUTACHTEN Nr.: TU-026839-B0-014

TÜV Nord part certificate No.:

Hersteller : ThyssenKrupp Bilstein GmbH
ManufacturerPrüfgegenstand : Höhenverstellbares Fahrwerk
object tested : Height adjustable suspension systemSeite 17 von 20
page ofTyp : 47-327115
typeDatum / date
30.11.2022**IV. Hinweise und Auflagen**
Notes and conditions**Auflagen für den Einbaubetrieb und die Änderungsabnahme:**
Notes and conditions for the installation shop and modification acceptance

- IV.1** Die Scheinwerfereinstellung ist zu überprüfen.
Headlamp adjustment must be checked.
- IV.2** Nach erfolgter Umrüstung ist eine Achsvermessung des Fahrzeugs durchzuführen.
After modification an axle alignment must be carried out on the vehicle.
- IV.3** Die Endanschläge (Gummihohlfedern) müssen der Beschreibung unter Punkt II.1.4 und II.2.4 entsprechen. Zusätzliche Federwegbegrenzer sind nicht zulässig.
The bump stops must correspond to the descriptions in this report. Additional bump travel limiters are not allowed.
- IV.4** Die Einschränkungen zum Verwendungsbereich (s. Punkt I) sind zu beachten.
The limitations with regard to the area of use (see Point 1) must be observed.
- IV.5** Der Verstellbereich der Federteller ist nur freigegeben im Bereich der unter Punkt I angegebenen Werte.
Die Einstellung ist jeweils so vorzunehmen, dass das Fahrzeug im Leerzustand plus Fahrer gerade steht. Eine leichte Keilform ist zulässig. Die tiefste freigegebene Einstellung und der zulässige Verstellbereich sind unter Angabe der achsfesten Bezugspunkte in die Anbauprüfbescheinigung einzutragen.
The adjustment range of the spring plates is only approved within the range of the values given in Point 1.
Adjustment must be carried out so that the body is level when the vehicle is empty apart from the driver. A slightly wedge shape is permissible.
The lowest approved adjustment and the permissible adjustment range are to be entered, stating the fixed axle reference points. (Example, see below).
- IV.6** Als Kontrollmaß ist der Abstand zwischen Radmitte und Kotflügelunterkante an der Vorderachse zu messen und in die Abnahmebestätigung einzutragen.
For controlling purposes the distance between centre of wheel and edge of wheel housing above is to be measured and entered into the confirmation of the installation.
- IV.7** Beim Austausch von elektronischen Fahrwerken gegen normale (nicht elektronische) Fahrwerke ohne elektronische Dämpferregelung/ adaptiver Fahrwerksregelung, dürfen die Kontrollleuchten im Armaturenbrett keine Störung des elektronischen Fahrwerks anzeigen.
Maßnahmen zur Deaktivierung:
Ersatzlasten/Widerstände (Hardwarelösung) nach Maßgabe des Herstellers dieser Teile
Programmierung im Steuergerät (Softwarelösung) nach Maßgabe des Fahrzeugherstellers.
Es dürfen nur elektronische Fahrwerke deaktiviert werden, die ausschließlich in ihrer Komforteinstellung z. B. Komfort – Normal – Sport verstellbar sind und keinen Einfluss auf andere Sicherheitssysteme des Fahrzeugs haben. Einbau und Funktion sind zu prüfen.



TEILEGUTACHTEN Nr.: TU-026839-B0-014

TÜV Nord part certificate No.:

Hersteller : ThyssenKrupp Bilstein GmbH
ManufacturerPrüfgegenstand : Höhenverstellbares Fahrwerk
object tested : Height adjustable suspension systemSeite 18 von 20
page ofTyp : 47-327115
typeDatum / date
30.11.2022

When replacing electronic suspension dampers against normal (non-electronic) suspension dampers without electronic damper control, the warning lights in the dashboard must not indicate a malfunction of the electronic landing gear.

Measures for deactivation:

Replacement loads / resistors (hardware solution) according to the manufacturer of these parts,

Programming in the control unit (software solution) according conditions from the vehicle manufacturer.

Only electronic suspension that are exclusively adjustable in their comfort settings, for example Comfort - Normal - Sport, and that have no influence on other safety systems of the vehicle may be deactivated. Installation and function must to be checked.

IV.8 Bei den Serien-Rad-/ Reifenkombinationen mit 18" und 19" Größen an Achse-1 (VA) sollte die Freigängigkeit überprüft werden. Kritische Stellen sind analog zum Serienzustand der Fahrzeuge (serienmäßige Einfederwege) im Bereich der äußeren Reifenflanke 100 mm hinter der Radmitte, bei Teileinschlag der Lenkung.

For the standard wheel/tyre combinations with 18" and 19" sizes on front axle (FA), the freedom of motion should be checked. Critical points are analogous to the standard condition of the vehicles (original bump travel) in the area of the outer tyre flank 100 mm behind the wheel centre, at partial steering lock.

IV.9 Die Verwendung von Schneeketten ist nicht zulässig
The mounting of snow chains is not possible

Hinweise und Auflagen zum Anbau:

Notes and conditions for mounting:

Der Aus- und Einbau erfolgt gemäß den Angaben des Fahrzeugherstellers im Werkstatthandbuch.

Disassembly and installation must be carried out in accordance with the manufacturer's instructions as contained in the workshop manual.

Berichtigung der Fahrzeugpapiere:

Amendment of vehicle documents:

Eine Berichtigung der Fahrzeugpapiere ist erforderlich, aber zurückgestellt. Sie ist der zuständigen Zulassungsbehörde bei deren nächster Befassung mit den Fahrzeugpapieren durch den Fahrzeughalter zu melden. Folgendes Beispiel für die Eintragung wird vorgeschlagen:

Correction of the vehicle documents is necessary, but has been postponed.

The competent licensing authority must be notified by the vehicle owner accordingly the next time they deal with the vehicle documents. The following example is suggested for the entry:



TEILEGUTACHTEN Nr.: TU-026839-B0-014

TÜV Nord part certificate No.:

Hersteller : ThyssenKrupp Bilstein GmbH
 Manufacturer



Prüfgegenstand : Höhenverstellbares Fahrwerk
 object tested : Height adjustable suspension system

Seite 19 von 20
 page of

Typ : 47-327115
 type

Datum / date
 30.11.2022

Feld item	Eintragung entry
20 (Höhe) (height)	neu messen to remeasure
22	<p>M. SONDERFAHRWERK THYSSENKRUPP BILSTEIN GMBH , TYP: 47-327115, BEST. AUS FEDERN, KENNZ. V/H: E4-FD1-Y624B00 / E4-FD1-Y625B00 U. DÄMPFERN, KENNZ., V(LI/RE)//H: 22-329783 / 22-329790 // 24-306065; ZUL. EINSTELLUNGEN VORNE: ... siehe Seite 6 und 7 ... MM **) FEDERAUFLAGE BIS MITTE UNTERE BEF.SCHRAUBE FEDERBEIN, HINTEN: ... siehe Seite 8 und 9 ... MM **) OBERE FEDERAUFLAGE BIS KAROSSERIE * EINFEDERWEG VORNE SERIENMÄßIG / HINTEN SERIENMÄßIG * KONTROLLMAß:MM, BETR. M. SCHNEEKETTEN IST NICHT ZULAESSIG; ... DABEI DEAKTIVIERUNG D. ELEKTRONISCHEN DÄMPFKRAFTVERSTELLUNG DURCH ... *) **</p> <p><i>MODIFIED SPECIAL SUSPENSION, THYSSENKRUPP BILSTEIN GMBH, TYPE: 47-327115, CONSISTING OF SPRINGS, IDENTIFICATION F/R: E4-FD1-Y624B00 / E4-FD1-Y625B00 AND DAMPERS, IDENTIFICATION: F(LE/RI)/R.: 22-329783 / 22-329790 // 24-306065; PERMISSIBLE ADJUSTMENT RANGE FRONT: ... see page 6 and 7 ... MM **) DISTANCE SPRING PLATE TO CENTRE OF FIXING BOLT OF STRUT; REAR: ... see page 8 and 9 ... MM **); FROM UPPER SPRING SEAT TO CAR BODY * SUSPENSION TRAVEL: FRONT ORIGINAL / REAR ORIGINAL * CONTROL MEASUREMENT: ... MM, THE MOUNTING OF SNOW CHAINS IS NOT POSSIBLE; ... AND DEACTIVATION OF THE ELECTRONIC DAMPING FORCE ADJUSTMENT BY ... *) **</i></p>

*) Nicht Zutreffendes streichen **) abhängig von zulässiger Achslast des Fahrzeugs
 *) cross out none valid **) depending on permitted axle loads

V. Prüfgrundlagen und Prüfergebnisse
Basis of tests and test results

Das Versuchsfahrzeug und die Fahrwerksteile wurden einer Prüfung gemäß den Prüfbedingungen über Fahrzeugtiefer-/ und Höherlegungen des VdTÜV-Merkblattes 751 (12/2020) unterzogen.

Die Prüfbedingungen wurden erfüllt.

The test vehicle and the modification parts were subjected to a test in accordance with the test conditions regarding raising / lowering of vehicles contained in VdTÜV Merkblatt 751.

The test conditions were fulfilled.

VI. Anlagen
Annexes

keine
 none



TEILEGUTACHTEN Nr.: TU-026839-B0-014

TÜV Nord part certificate No.:

Hersteller : ThyssenKrupp Bilstein GmbH
ManufacturerPrüfgegenstand : Höhenverstellbares Fahrwerk
object tested : Height adjustable suspension systemTyp : 47-327115
typeSeite 20 von 20
page ofDatum / date
30.11.2022**VII. Schlussbescheinigung**
Concluding certification

Es wird bescheinigt, dass die im Verwendungsbereich beschriebenen Fahrzeuge nach der Änderung und der durchgeführten und bestätigten Änderungsabnahme unter Beachtung der in diesem Teilegutachten genannten Hinweise / Auflagen insoweit den Vorschriften der StVZO in der heute gültigen Fassung entsprechen.

Der Hersteller (Inhaber des Teilegutachtens) hat den Nachweis (Reg-Nr.: 49020011301) erbracht, dass er ein Qualitätssicherungssystem gemäß Anlage XIX, Abschnitt 2 StVZO unterhält.

Das Teilegutachten umfasst die Blätter 1 – 20 einschließlich der unter VI. aufgeführten Anlagen und darf nur im vollen Wortlaut vervielfältigt und weitergegeben werden.

Das Teilegutachten verliert seine Gültigkeit bei technischen Änderungen am Fahrzeugteil oder wenn vorgenommene Änderungen an dem beschriebenen Fahrzeugtyp die Verwendung des Teiles beeinflussen sowie bei Änderung der gesetzlichen Grundlagen.

It is hereby certified that the vehicles described under area of use satisfy the regulations of StVZO in the current version after modification and implemented and verified modification acceptance, provided the notes / conditions given in the present TÜV Nord part certificate are observed.

The manufacturer (owner of the TÜV Nord part certificate) has furnished evidence (Reg-Nr.: 49020011301) that he maintains a quality system in accordance with Annex XIX, Section 2 StVZO.

The TÜV Nord part certificate consists of pages 1 – 20 including the annexes listed under VI. and it may only be reproduced and passed on in its unabbreviated form.

The TÜV Nord part certificate shall cease to be valid if technical modifications are made to the vehicle part or if modifications made to the vehicle type described affect use of the part and in the case of any changes to the statutory specifications.

Geschäftsstelle Essen, den 30.11.2022

Nachtrag B: Erweiterung des Verwendungsbereichs um AMG CLA und AMG A Modelle

Supplement B: extension of range of use by AMG CLA and AMG A models

PRÜFLABORATORIUM / TEST LABORATORY**TÜV NORD Mobilität GmbH & Co. KG**
IFM - Institut für Fahrzeugtechnik und Mobilität
Schönscheidtstraße 28, 45307 Essen

DIN EN ISO/IEC 17025, 17020

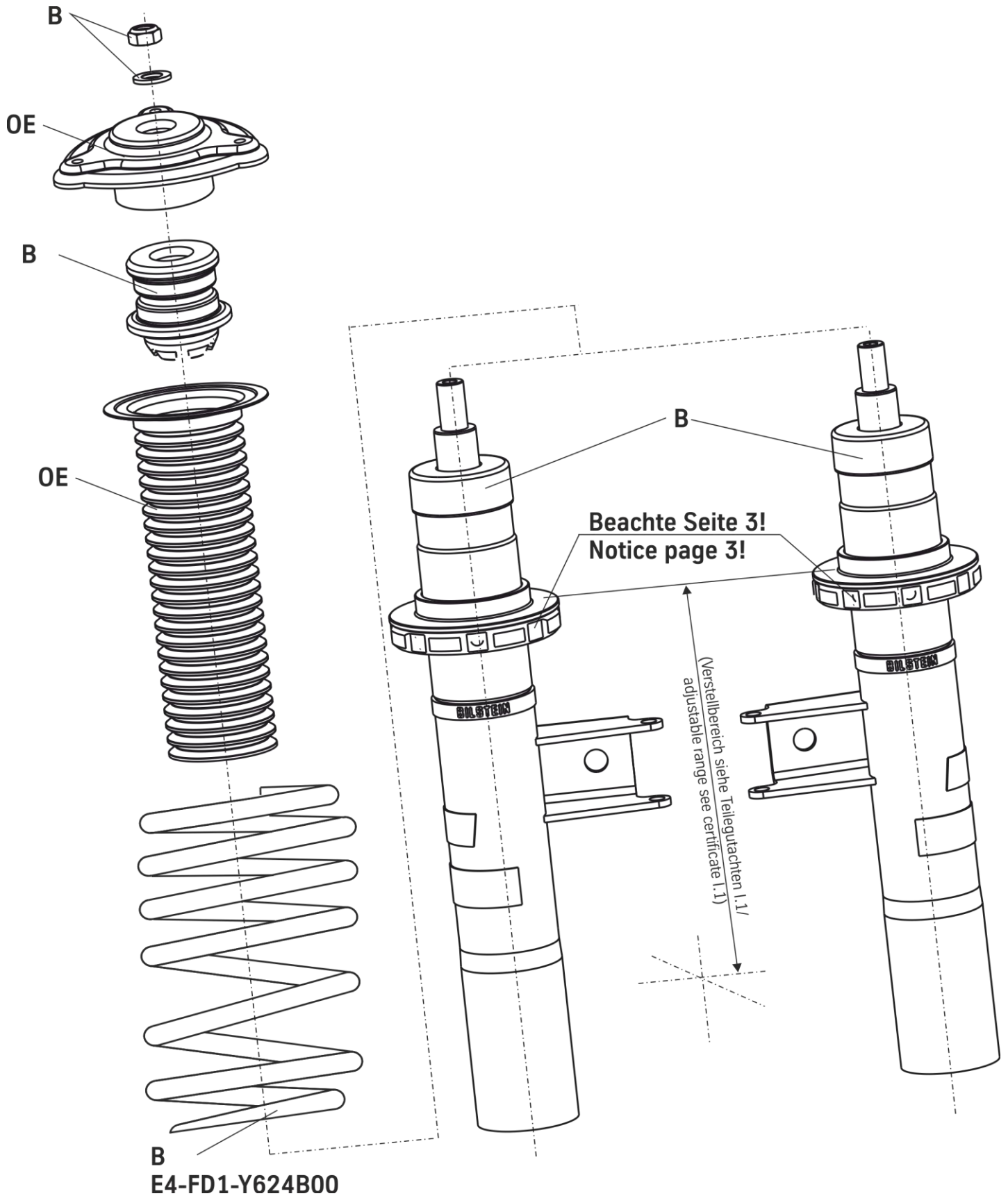
Benannt als Technischer Dienst / Designated as Technical service
vom Kraftfahrt Bundesamt / by Kraftfahrt-Bundesamt: KBA – P 00004-96

Dipl.-Ing. Marquardt

thyssenkrupp Bilstein GmbH
Milsper Straße 214; D-58256 Ennepetal
Postfach 1151, D-58240 Ennepetal
Phone: +49 2333 791-4444
Fax: +49 2333 791-4400
info@bilstein.de, www.bilstein.de

**Vorderachse links/ rechts**

-

front axle left/ right**OE=** Original Anbauteile
Original Equipment**B=** BILSTEIN Lieferumfang
Delivered by BILSTEIN



Einbauanleitung für Hinterachse

mounting instruction for rear axle

Ausbau

Removal

Fahrzeug auf eine radfreie Hebebühne stellen, anheben und Räder demontieren.

Place vehicle on a wheel-free car hoist, lift it and remove wheels.



Beim Ausbau ist unbedingt darauf zu achten, dass die Zuleitungen der Bremsanlage immer spannungsfrei sind. Eine Abstützung ist mit geeignetem Hilfswerkzeug stets vorzusehen!



Pay attention that support wires of brake system are strain-free during removal. Stabilization by suitable means is demanded.

Untere und obere Befestigung am Stützlager entfernen.

Remove top and bottom fixing mount from support bearing.

Anschließend den Stoßdämpfer ausbauen und die Original Anbauteile demontieren.

Remove shock absorber and original mounting parts.

Einbau

Installing

BILSTEIN und/ oder Original- Anbauteile, in umgekehrter Reihenfolge, analog zum Ausbau, auf BILSTEIN- Stoßdämpfer montieren.

Assemble BILSTEIN and/ or original mounting parts on BILSTEIN shock absorber in reverse order to removal.



Der im Gutachten angegebene Verstellbereich der Federteller darf nicht unter- oder überschritten werden!



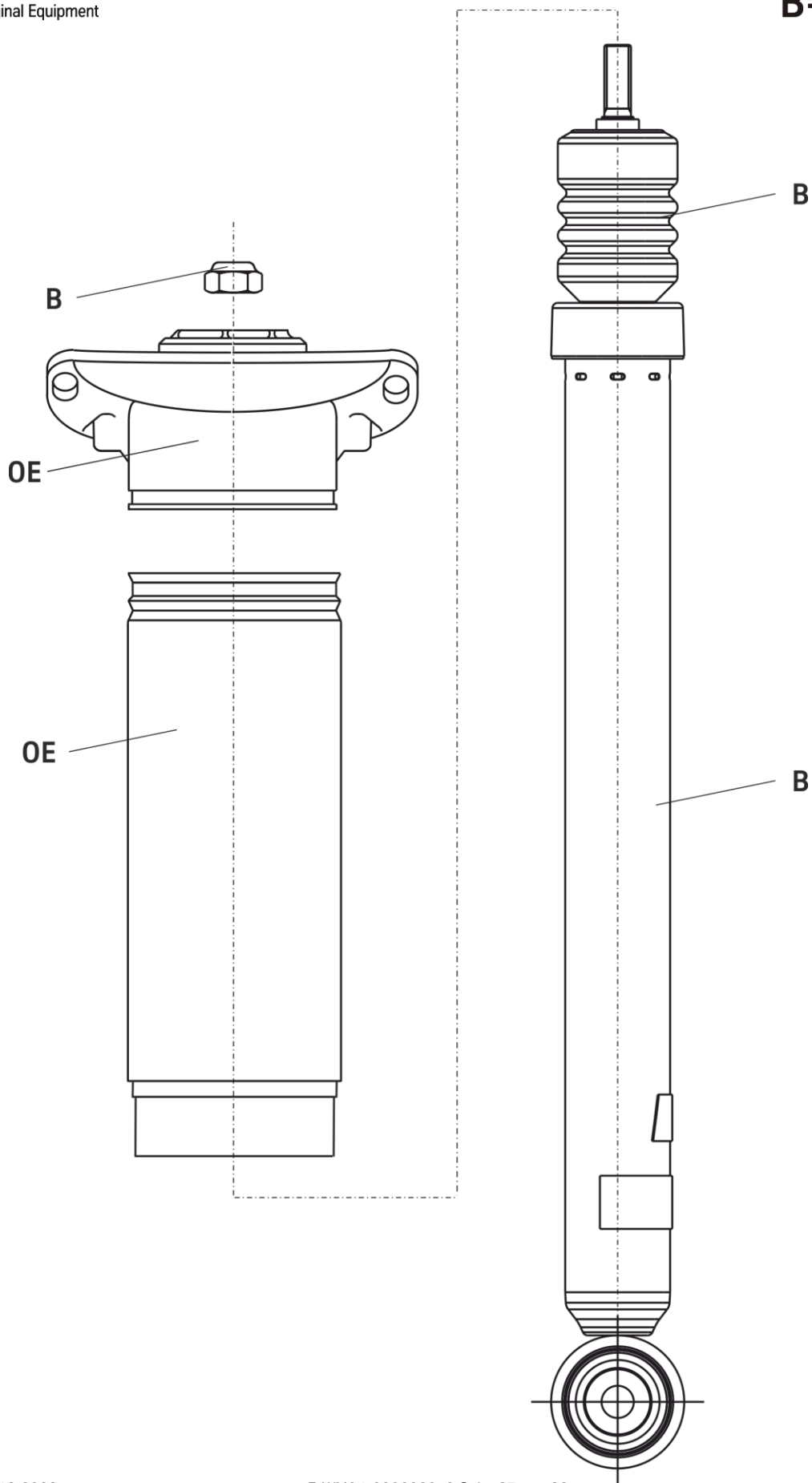
IMPORTANT! Spring plates must not be adjusted outside the ranges specified in the certificate!

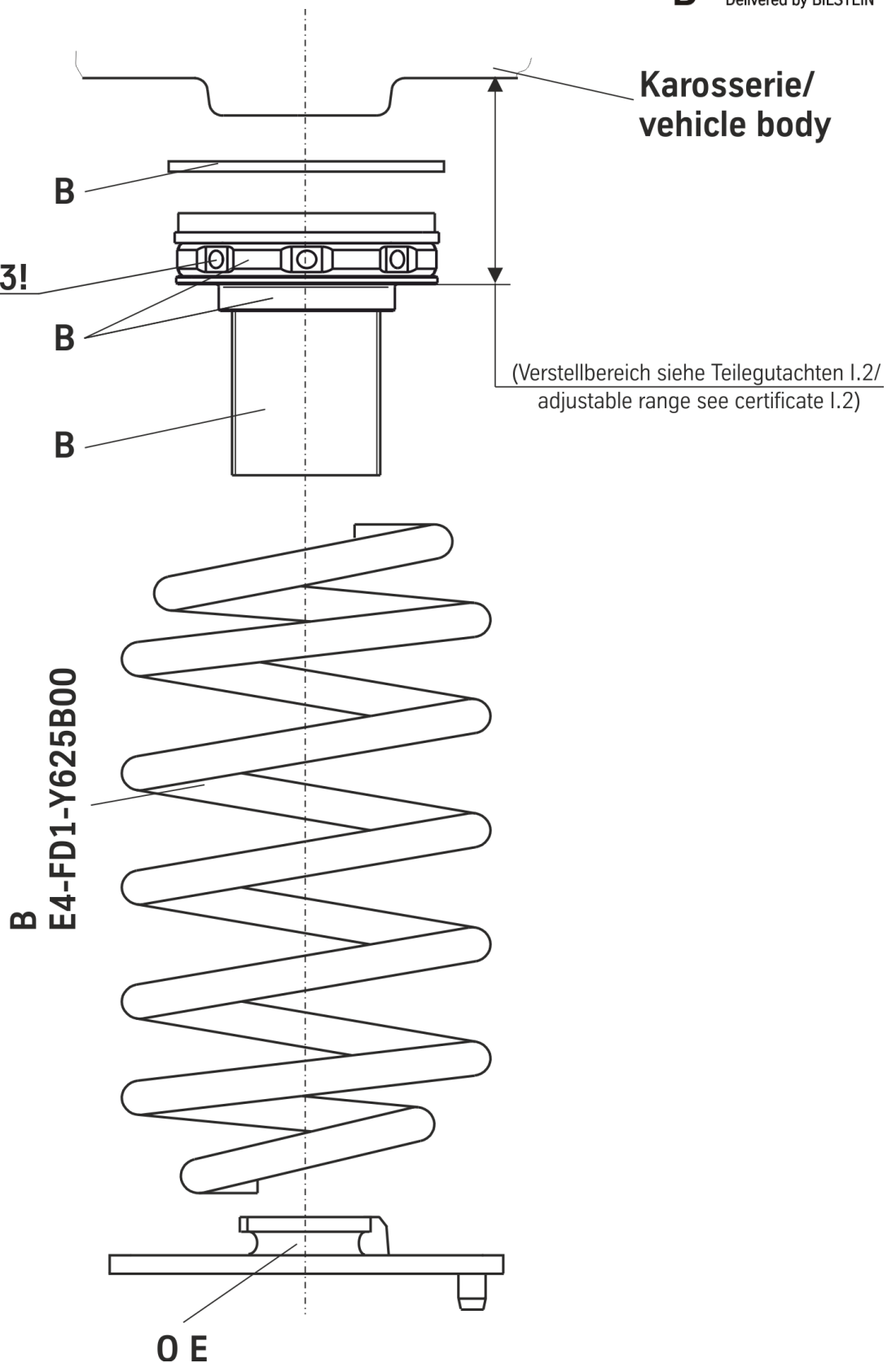
Den komplettierten Stoßdämpfer in umgekehrter Reihenfolge analog zum Ausbau wieder montieren.

Fit assembled shock absorber to the vehicle in reverse order to removal.

Die Einbaulage der Federn ist an der Bedruckung ablesbar. Die Federbezeichnung muss in Einbaulage lesbar sein.

The correct mounting position of the suspension springs can be determined by the printing on the springs; install them with the print upright.

**Hinterachse****rear axle****OE=** Original Anbauteile
Original Equipment**B=** BILSTEIN Lieferumfang
Delivered by BILSTEIN

**OE=** Original Anbauteile
Original Equipment**B=** BILSTEIN Lieferumfang
Delivered by BILSTEIN**Beachte Seite 3!**
Notice page 3!

thyssenkrupp Bilstein GmbH
Milsper Straße 214; D-58256 Ennepetal
Postfach 1151, D-58240 Ennepetal
Phone: +49 2333 791-4444
Fax: +49 2333 791-4400
info@bilstein.de, www.bilstein.de