

E4-WM5-Y189A00 EINBAUANLEITUNG/ MOUNTING INSTRUCTION



Um eine mögliche Zerstörung des Produktes zu vermeiden, darf zum Lösen und Anziehen der Muttern kein Schlagschraubendreher verwendet werden.

Selbstsichernde Muttern dürfen nur einmal verwendet werden!

FEDERBEINE/ DÄMPFER DIE IN GUMMIAUFHÄNGUNGEN GELAGERT SIND, DÜRFEN ERST ANGEZOGEN WERDEN, WENN DAS FAHRZEUG WIEDER AUF DEM BODEN STEHT. ANDERE BEFESTIGUNGEN (Z. B. SCHELLEN) MÜSSEN VOR DEM HERABLASSEN DES FAHRZEUGS ANGEZOGEN WERDEN.

ALLE DARSTELLUNGEN SIND SCHEMATISCH!
KEINE DARSTELLUNG DIVERSE
HALTER O. Ä. AM FEDERBEIN/ STOßDÄMPFER!

Do not use an impact tool to loosen or tighten fasteners due to possible damage to the product.

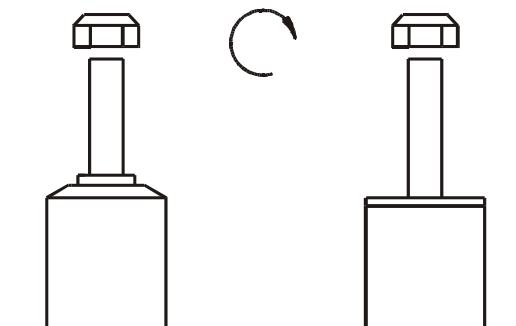
Self- locking nuts must only be used once!

ALL RUBBER- MOUNTED STRUT/ DAMPER ATTACHMENTS MUST NOT BE FULLY TIGHTENED UNTIL AFTER THE SUSPENSION SYSTEM IS LOADED (WHEELS ON THE GROUND). OTHER MOUNTING FASTENERS (FOR EXAMPLE BRACKETS) MUST BE SECURELY TIGHTENED BEFORE LOAD IS PLACED ON THE SUSPENSION SYSTEM.

ALL DIAGRAMS ARE GENERALIZED AND NOT TO SCALE!
BRACKETS, ETC. SPECIFIC TO STRUT/ SHOCK ABSORBER ARE NOT SHOWN!

Tabelle Anzugsmomente - list of torques

Gewinde	M8	M 10	M 12	M 14	M 16	Thread
Anzugsmoment Nm	13	25	45	72	110	Torque Nm
	10	19	34	54	83	Torque ft lb



E4-WM5-Y189A00

EINBAUANLEITUNG/ MOUNTING INSTRUCTION



Ausbau

Das Fahrzeug auf eine radfreie Hebebühne stellen, anheben und Räder demontieren. Bei Fahrzeugen mit Xenon- Licht ist vor dem Ausbau der Federbeine, der Sensor für die Leuchtweitenregulierung auszubauen.



Die Schräglenker sind beim Ausbau stets mit geeignetem Hilfswerkzeug abzustützen!

Die untere Befestigung lösen und entfernen.

Ggf. Bremsschlauch/ -halter/ Zuleitung für ABS/ Stabilisatoren/ Pendelstützen lösen und demonstrieren; ggf. unteren Querlenker, Schraube oben, innen lösen.

Die obere Befestigungsmuttern am Federbein entfernen. Nicht die Kolbenstangen- Mutter lösen!

Das Federbein komplett ausbauen und in einem geeigneten Spannbock spannen. Die Feder mit einem Spanngerät so weit vorspannen, bis das Stütz- lager frei ist.

5 mm oberhalb des vorgesehenen Trennschnittes muss ein Loch (\varnothing 3 mm) gebohrt werden, damit Gas und Öl entweichen können. Das Federbein muss sich dabei in horizontaler Lage befinden (s. Abb.)

Im Abstand „A“ von der Oberkante (Abstand „B“ vom unteren Befestigungspunkt) Umbördelung des Außenrohres (2) abdrehen und entgraten oder aufsägen, geradefeilen und entgraten. Danach Innenteile und Öl entfernen.

In den Außenrohrboden des Federbeins (Position „Y“) mittig ein Loch (\varnothing 11- 11,5) bohren.

Der Bereich „X“ muss innerhalb \varnothing 20 frei von Schweißrückständen sein.

Removal

Place vehicle on a chassis hoist, lift it and remove wheels. Vehicles equipped with xenon headlight the sensor for the headlamp levelling controller must removed before.



The lower control arm must be supported by suitable means!

Remove bottom mount.

If necessary release brake hose/ brake hose holder/ stabilizer/ ABS- hose and/ or swing-support at strut. At support suspension arm, screw on top, inside must be released a little.

Remove top fixing nuts from support bearing. Do not remove centre nut at this time!

Remove complete strut and clamp it in an appropriate strut vice. Using a suitable spring compressor, compress suspension spring until tension on support bearing is released.

Drill a hole of \varnothing 3 mm as been shown on figure next page, in the original strut housing (2) to enable gas and oil to escape. The strut must be in a horizontal position.

Turn or mill off the outer tube to a length of „A“ from the top edge of strut housing (length „B“ from the bottom fixing point), file straight and deburr. Remove insert and oil.

Drill a hole of 11- 11,5 mm in the centre of outer base of the strut (position „Y“).

Range of „X“ must be free of welding material inside a diameter of 20 mm.

E4-WM5-Y189A00 EINBAUANLEITUNG/ MOUNTING INSTRUCTION



Einbau

Installing

Der Innenraum bzw. die bearbeiteten Stellen des Außenrohres sind vor der Patronenmontage mit Korrosionsschutzmittel zu behandeln.

Treat the machined surface of strut housing with an anticorrosive before fitting BILSTEIN cartridge (4).

BILSTEIN- Patrone und mitgelieferten Haltering (3) einsetzen, diesen mittels geeignetem Werkzeug (max. 50 kN) in das Außenrohr (2) eindrücken, dabei darf die verchromte Patrone und der im Haltering montierte Abstreifer nicht beschädigt werden.

Fit BILSTEIN cartridge and lock ring (3). Press lock ring into outer tube (2) by means of a suitable tool (max. 50 kN). Make sure that the hard chrome plated surface of the cartridge and the seal inside the lock ring will not be damaged.

ACHTUNG! Klemmring muss gerade aufgesetzt werden!

Kontrollmaß „C“ beachten!

Das überschüssige Fett am Außenrohr beeinträchtigt nicht die Funktion. Vor dem Einbau muss die Patrone einmal eingefahren werden, um die innere Dichtung zu ölen. Die Montage des Halteringes ist mit Sorgfalt durchzuführen. Der Abstreifer muss vor der Montage gefettet wird. Hierzu kann das abgeschiedene Fett an der Patrone, oder Synthefett bzw. – Öl verwendet werden.



Lock ring is to be fitted in an absolutely straight way! Take care of check length „C“! Surplus of grease on the outer tube does not diminish function. Before fitting the insert should be compressed once to lubricate the inner seal. Take care when fitting the lock ring. Lubricate the seal inside the ring- (use oil from outside of insert, or synthetic grease).



Tighten piston rod to base (size „C“) with nut (6) delivered by BILSTEIN.

Die Kolbenstange mit der Mutter (6) aus dem BILSTEIN Lieferumfang am Bodenstück auf das Maß „C“ festziehen.

Reuse original dust cover, if not delivered by BILSTEIN. Fit original mounting parts and original spring on strut in reverse sequence to removal, except for bump stop, since BILSTEIN-strut has built in bump stop. Replace original mounting parts with new ones unless they are in good condition.

Wenn im BILSTEIN- Lieferumfang kein Schutzrohr enthalten ist, Original- Schutzrohr wiederverwenden. Original- Anbauteile u. Serienfeder in umgekehrter Reihenfolge, analog zum Ausbau montieren, mit Ausnahme des Außenanschlags, da in der BILSTEIN- Patrone bereits ein Außenanschlag integriert ist. Alle Original- Anbauteile nur wiederverwenden, wenn sie noch neuwertig sind; ansonsten durch Neuteile ersetzen.

Fit assembled strut to the vehicle in reverse sequence to removal.

Komplettiertes Federbein in umgekehrter Reihenfolge analog zum Ausbau wieder montieren.

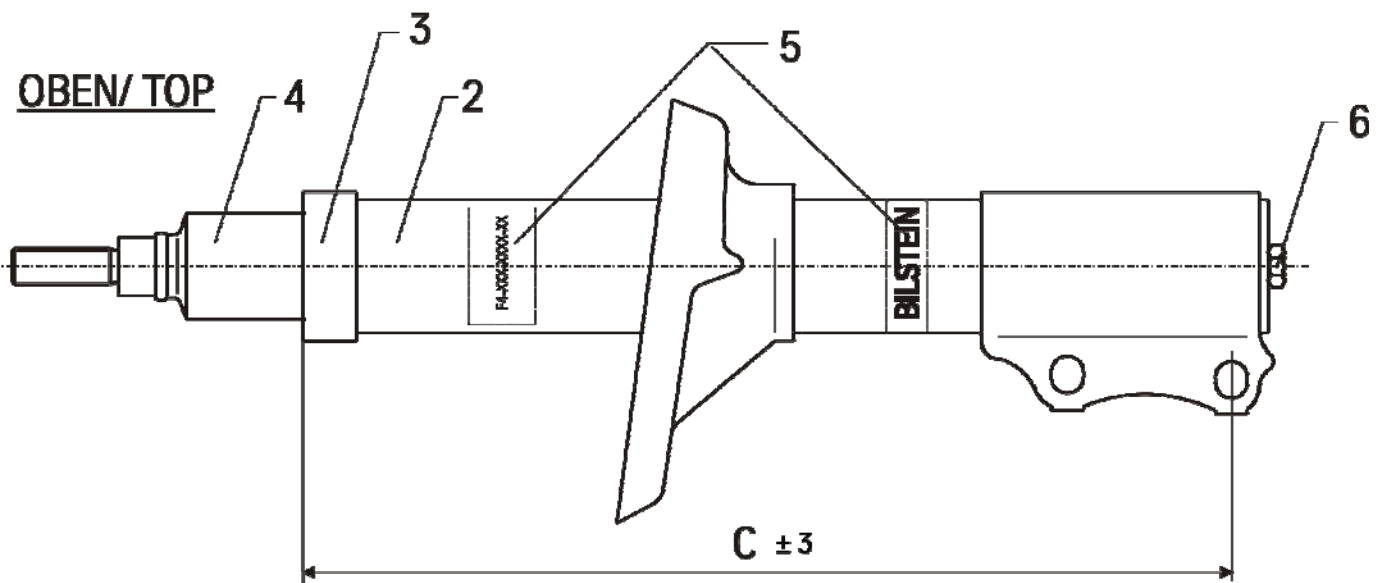
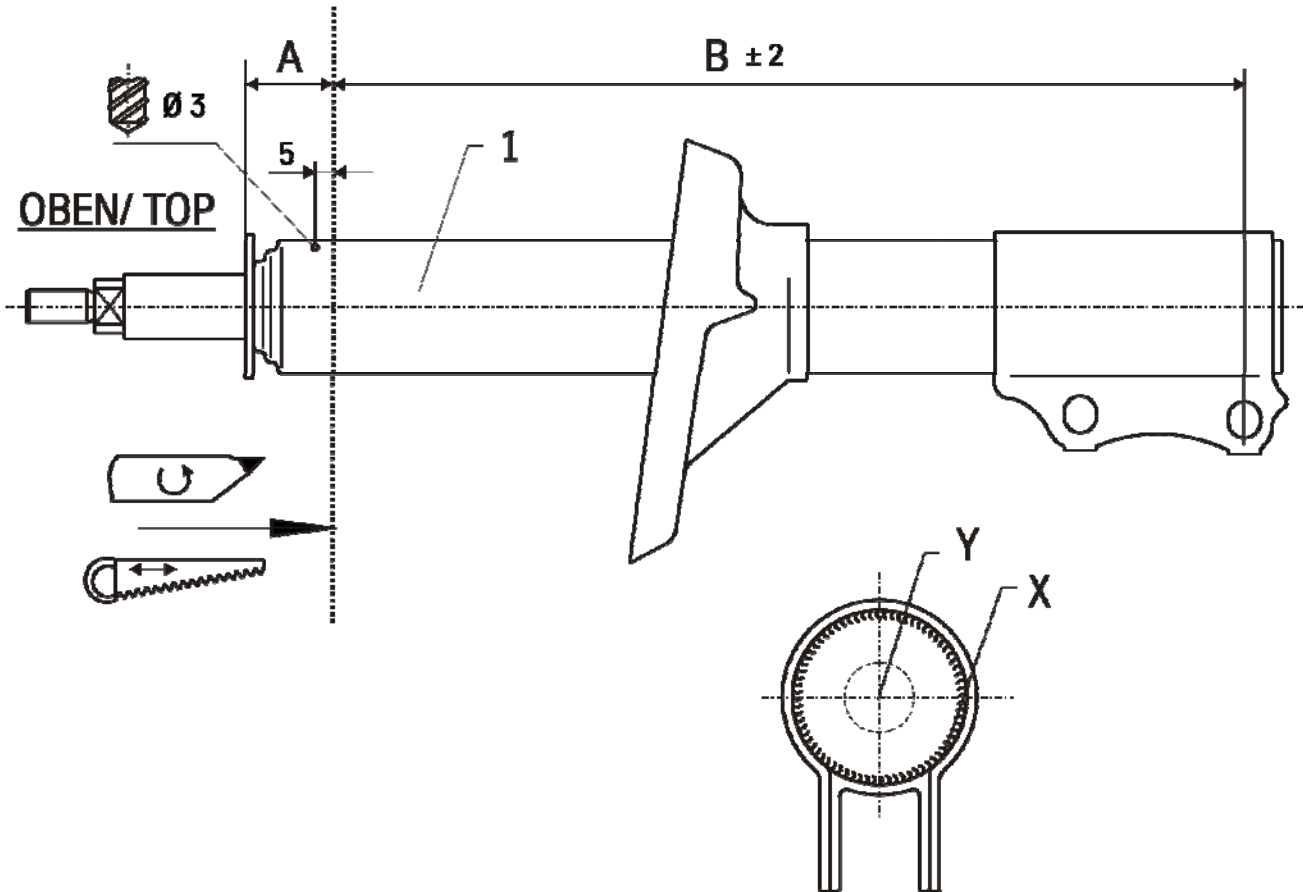
Check torque of lock nut (6) after a range of ~ 31 miles again!

Nach ~ 50 Km Fahrstrecke ist das Drehmoment der Mutter (6) noch einmal zu prüfen!

(Dimensions „A“, „B“, „C“ and tightening torque „D“ for piston rod nut see list)

(Maße „A“, „B“, „C“ und Anzugsmomente „D“ für Kolbenstangenmutter siehe Tabelle)

E4-WM5-Y189A00
 EINBAUANLEITUNG/ MOUNTING INSTRUCTION



ThyssenKrupp Bilstein Tuning GmbH
 Milsper Straße 214, D-58256 Ennepetal
 Postfach 1151, D-58240 Ennepetal
 Tel. +49(0)2333 791-4444
 Fax +49(0)2333 791-4400
info@bilstein.de www.bilstein.de