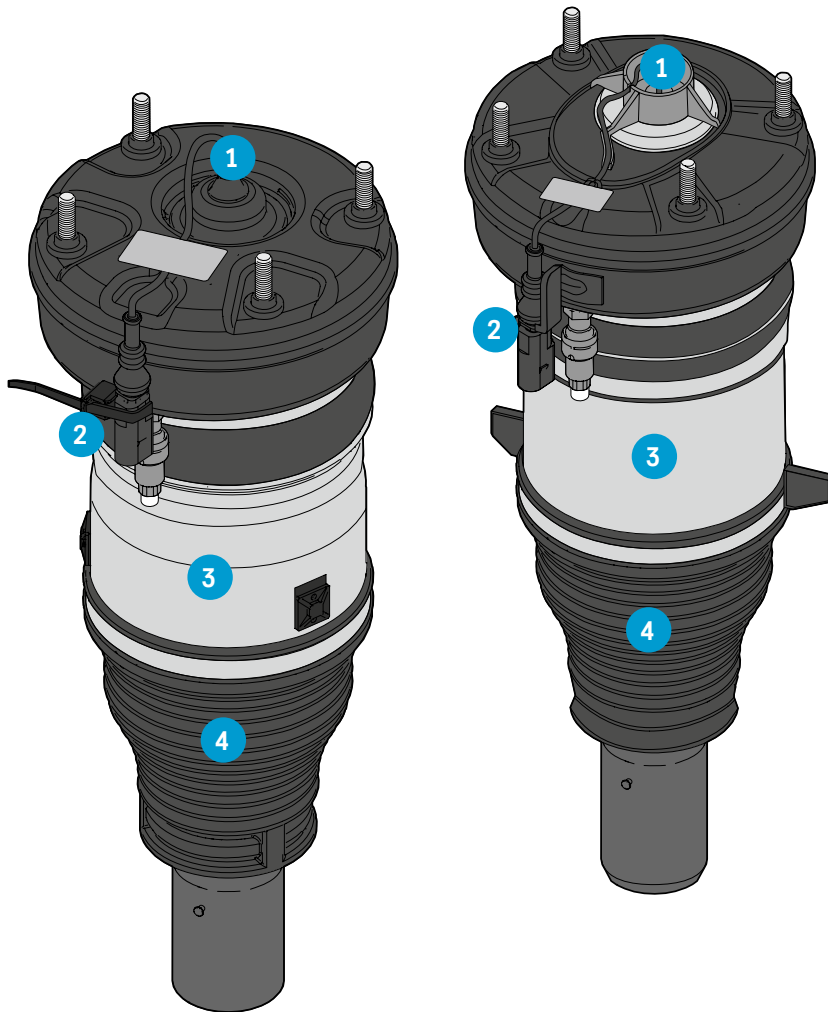


ZWEI ORIGINALE.

Unser BILSTEIN B4 Luftfedermodul für den Audi A8, Audi A6 und Audi A7: ein echtes Original – optische Unterschiede sind maximal zu Ihrem Vorteil und zum Vorteil Ihrer Werkstattkunden!



BILSTEIN B4 Luftfedermodul für Audi A8 (4H2, 4H8, 4HC, 4HL), Audi A6 (4G2, 4GC, C7), Audi A6 Avant (4G5, 4GD, C7) und A7 Sportback (4GA, 4GF), Vorderachse

Audi A8 (4H2, 4H8, 4HC, 4HL), Audi A6 (4G2, 4GC, C7), Audi A6 Avant (4G5, 4GD, C7) und A7 Sportback (4GA, 4GF) Erstausrüstung, Vorderachse



Wir haben's erfunden!

- Wir haben das Luftfedermodul zur Serienreife entwickelt – 1997!
- Weiterentwicklung mit allen namhaften Automobilherstellern – jeden Tag!
- Erstausrüstung und Aftermarket – unser Zuhause!
- Was Sie heute in Händen halten ist mehr als ein Luftfedermodul – es ist ein BILSTEIN-Original!
- Fahrkomfort, Fahrdynamik und Fahrsicherheit – bedingungslos!
- **Funktionalität und Passgenauigkeit – 100%!**

Ja, unser BILSTEIN B4 Luftfedermodul sieht anders aus als in der Erstausrüstung.

Warum? Optische Veränderungen sind das Ergebnis einer kontinuierlichen Verbesserung und Weiterentwicklung unserer Aftermarket-Luftfedermodule.

Die optischen Unterschiede auf einen Blick:

- 1 Kabelabgang
- 2 Kabelbefestigung
- 3 Außenführung
- 4 Faltenbalg

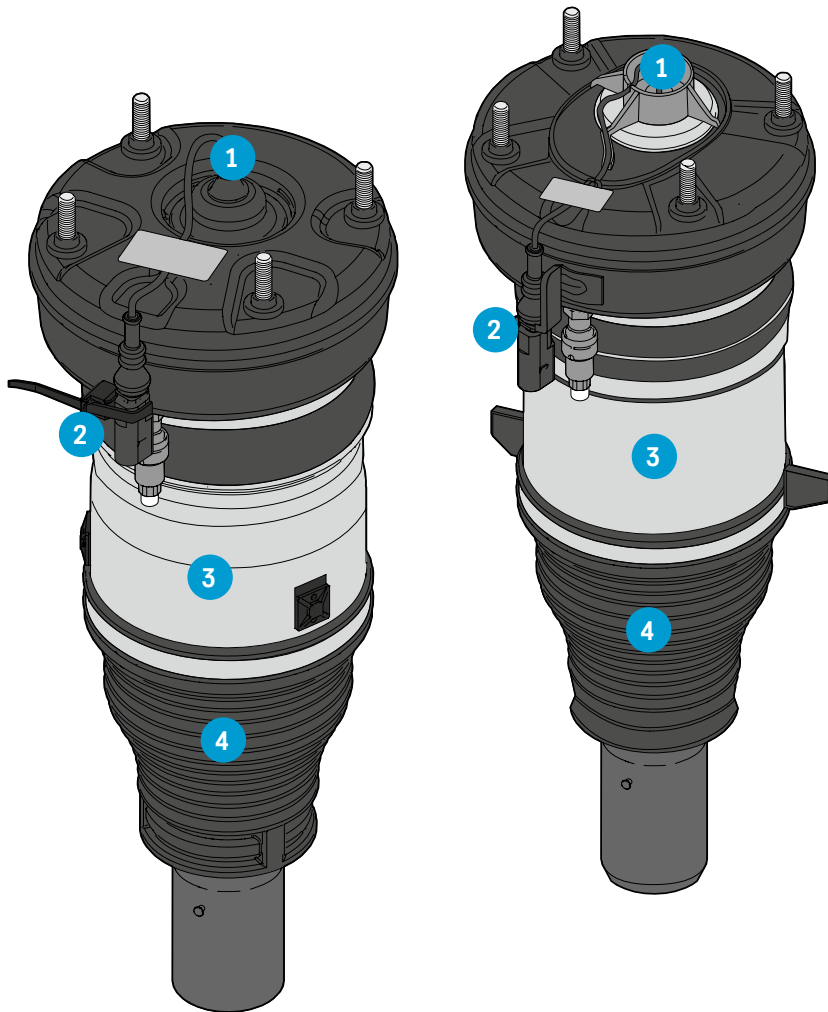
Sie haben sich für ein Original entschieden. Und das ist gut so. Vertrauen Sie unserem BILSTEIN B4 Luftfedermodul – auch und besonders, wenn es anders aussieht!

Der modulare Aufbau unserer Aftermarket-Luftfedermodule steht für ein individuelles BILSTEIN-Produktdesign und das ist unser Anspruch: **Kompromisslose Erstausrüstungsqualität oder besser!**



TWO ORIGINALS.

Our BILSTEIN B4 air suspension module for the Audi A8, Audi A6 and Audi A7: A genuine original - optical differences are maximised to your advantage and to the advantage of your workshop customers!



BILSTEIN B4 air suspension module for Audi A8 (4H2, 4H8, 4HC, 4HL), Audi A6 (4G2, 4GC, C7), Audi A6 Avant (4G5, 4GD, C7) and A7 Sportback (4GA, 4GF), front axle

Audi A8 (4H2, 4H8, 4HC, 4HL), Audi A6 (4G2, 4GC, C7), Audi A6 Avant (4G5, 4GD, C7) and A7 Sportback (4GA, 4GF) original equipment, front axle



We've invented it!

- We have developed the air suspension module to series maturity - 1997!
- Further development with all car manufacturers of repute - every day!
- Original equipment and aftermarket - our home!
- What you are holding in your hands today is more than an air suspension module - it's a BILSTEIN Original!
- Comfort, driving dynamics and safe driving - unconditional!
- **Functionality and fit accuracy - 100%!**

E4-WM5-Y001B08 / 05.2018 / Subject to technical modifications, misprints and errors excepted.

Yes, our BILSTEIN B4 air suspension module looks different than the original equipment.

Why? Optical changes are the result of continuous improvement and further development of our aftermarket air suspension modules.

The optical differences at a glance:

- 1 Cable outlet
- 2 Cable attachment
- 3 External guide
- 4 Bellows

You have chosen an original. And that's a good thing. Trust in our BILSTEIN B4 air suspension module - even if, and particularly since, it looks different!

The modular structure of our aftermarket air suspension modules represents an individual BILSTEIN product design and supports our claim:
Uncompromising original equipment quality or better!

