

Inhalt:

- **Teile- Gutachten für:**
(herausnehmbar)
 - **BMW 3er xDrive Limousine (G20) BILSTEIN EVO SE**
 - **BMW 3er xDrive Kombi (G21) BILSTEIN EVO SE**
 - **BMW 4er xDrive Coupe (G22) BILSTEIN EVO SE**
 - **BMW 2er xDrive Coupe (G42) BILSTEIN EVO SE**
- * weitere Einschränkungen im Gutachten sind zu beachten!
- **Einbauanleitungen**

Contents:

- **Certificate** (removable) **for:**
 - BMW 3 series sedan** also M340i und M340d **G20 (G3L) xDrive BILSTEIN EVO SE** -
 - BMW 3 series touring** also M340i und M340d **G21 (G3K) xDrive BILSTEIN EVO SE** -
 - BMW 4 series coupe** **G22 (G3C) xDrive BILSTEIN EVO SE** -
 - BMW 2 series coupe** **G42 (G2C) xDrive BILSTEIN EVO SE** -
- * further limitations in this report have to be observed!
- **mounting instruction**



Vor dem Umbau sind folgende Maßnahmen unbedingt durchzuführen:

- Lesen Sie die Hinweise auf den folgenden Seiten aufmerksam durch.
Alle Fahrwerkselemente werden gemäß den Vorgaben und Richtlinien der Fahrzeughersteller aus- und eingebaut, sofern in unserer Einbauanleitung keine davon abweichenden Maßnahmen beschrieben werden.
- Kontrollieren Sie ob das vorliegende Kit/ Gutachten für Ihren Fahrzeugtyp richtig ausgewählt ist.
- Kontrollieren Sie vor Beginn der Umbauarbeiten das Produkt auf Vollständigkeit!
- Vergleichen Sie die Maße und Befestigungspunkte/ -hilfen der Original- Stoßdämpfer mit den BILSTEIN – Stoßdämpfern.
- Richtungsangaben erfolgen immer in Fahrtrichtung gesehen.
- Entfernen Sie den negativen Batteriepol.
- Die Prüffahrzeuge sind Linkslenker.

Nach dem Umbau sind folgende Maßnahmen unbedingt durchzuführen:

- Die Fahrzeughöhe muss mit Hilfe der Federteller eingestellt werden. Verwenden Sie nur die mitgelieferten Innen-6kt-Schlüssel.
- Federbeine/ Dämpfer die in Gummiaufhängungen gelagert sind, dürfen erst angezogen werden, wenn das Fahrzeug wieder auf dem Boden steht. Andere Befestigungen (z. B. Schellen) müssen vor dem Herablassen des Fahrzeugs angezogen werden.
- Die Freigängigkeit der Rad-/ Reifenkombination ist zu überprüfen.
- Den negativen Batteriepol wieder anschließen.
- Spur, Sturz und, falls notwendig, die Bremskraftregelung (lastabhängig) und ABS- Sensoren sind ebenso wie die Sensoren der Fahrerassistenzsysteme (z.B. Radarsensor, Kamerasysteme) gemäß Herstellervorgaben zu kontrollieren und anschließend einzustellen.
- Die Scheinwerfereinstellung ist zu prüfen und bei Bedarf einzustellen.
- Die für die BILSTEIN DampTronic2-Verkabelung beschriebene Montage, ist nur eine Möglichkeit der Positionierung. Unter Berücksichtigung von Herstellerangaben und BILSTEIN Anforderungen kann das System auch an anderen Stellen im Fahrzeug positioniert werden.

**Darstellungen in diesen Unterlagen sind schematisch und nicht maßstabsgetreu!
Möglicherweise sind Halter o. ä. am Federbein nicht oder nur angedeutet dargestellt!**

Before installation please observe the following points:

- Read all information in this manual carefully.
All suspension components are fitted and removed acc. to the manufacturer's specifications for installing and removal, if not otherwise required in these instructions.
- Check that your vehicle type is listed in the certificate as being specified for this kit.
- Check the product for all components before starting installation!
- Check that dimensions and fastening points are comparable between the original and BILSTEIN shock absorbers.
- Directional references (left, right, front, rear) are always with reference to the driving direction.
- Remove the negative battery pole.
- The tested vehicles are left- hand drive vehicles.

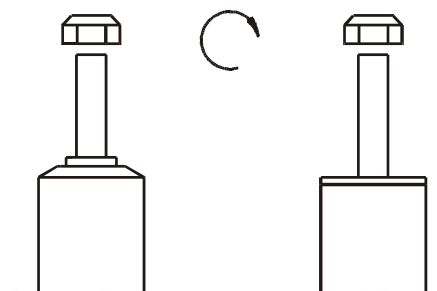
After installation please observe the following points:

- Set the vehicle height by adjusting spring plates. Only use the supplied hexagon socket wrench.
- All rubber- mounted strut/ damper attachments must not be fully tightened until AFTER the suspension system is loaded (wheels on the ground). Other mounting fasteners (for example brackets) must be securely tightened BEFORE load is placed on the suspension system.
- Because the vehicle has been lowered, freedom of movement for all wheel-/ tire- combinations must be checked.
- Connect the negative battery pole.
- After installing the suspension system, caster and camber as well as sensors adjustment of the driver assistance systems (for example, radar sensor and camera systems) must be checked and adjusted according to manufacturer's specifications. Check and reset load- dependent brake compensator and ABS system according to manufacturer's specifications.
- Check and adjust headlight setting.
- The installed location of the BILSTEIN DampTronic2 cable system is optional. The system components may be located anywhere in the vehicle in accordance with the specifications of manufacturer and BILSTEIN.

**All diagrams are generalized and not to scale!
brackets, etc. specific to strut are not shown!**



Tabelle Anzugsmomente - list of torques						
Gewinde	M8	M 10	M 12	M 14	M 16	Thread
Anzugsmoment Nm	13	25	45	72	110	Torque Nm
	10	19	34	54	83	Torque ft lb



Um eine mögliche Zerstörung des Produktes zu vermeiden, darf zum Lösen und Anziehen der Muttern kein Schlag-schraubendreher verwendet werden. Selbstsichernde Muttern dürfen nur einmal verwendet werden!

Federbeine mit einem Gewinde sind zum Schutz vor Beschädigungen beim Transport mit einem Schutznetz gesichert. Dieses ist vor Beginn der Montagearbeiten unbedingt zu entfernen.

Do not use an impact tool to loosen or tighten fasteners due to possible damage to the product. Self-locking nuts must only be used once!

Threaded struts are protected with a net against damages during transport. It must be removed before starting fitting.

Ausbau

Das Fahrzeug auf eine radfreie Hebebühne stellen, anheben und Räder demontieren.

Bei Fahrzeugen **mit Xenon- Licht** ist vor dem Ausbau der Federbeine, das bewegliche Element des Sensors für die Leuchtweitenregulierung zu demontieren.



Beim Ausbau ist unbedingt darauf zu achten, dass die Zuleitungen der Bremsanlage immer spannungsfrei sind. Eine Abstützung ist mit geeignetem Hilfswerkzeug stets vorzusehen!



Die untere Befestigung lösen und entfernen.

Die oberen Befestigungsmuttern am Stützlager entfernen. **Nicht die Kolbenstangen-Mutter lösen!**

Stecker am Federbein entfernen. Das Federbein komplett ausbauen und in einem geeigneten Spannbock spannen.

Die Feder mit einem Spanngerät so weit vorspannen, bis das Stützlager frei ist.

Mutter, Original- Anbauteile und Original- Feder demontieren. Hierbei ist zu prüfen, welche Original- Anbauteile durch BILSTEIN- Anbauteile (Lieferumfang) ersetzt werden.

Einbau

BILSTEIN und/ oder Original- Anbauteile, sowie die neue BILSTEIN- Feder in umgekehrter Reihenfolge, analog zum Ausbau, auf BILSTEIN- Federbein montieren.



Der im Gutachten angegebene Verstellbereich der Federteller darf nicht unter- oder überschritten werden!



Die Einbaulage der Federn ist an der Bedruckung ablesbar. Die Federbezeichnung muss in Einbaulage lesbar sein.

Das komplettierte BILSTEIN- Federbein in umgekehrter Reihenfolge analog zum Ausbau wieder montieren.

Das BILSTEIN Adapterkabel mit dem Original Stecker am Fahrzeug verbinden.

Removal

Place vehicle on a wheel- free car hoist, lift it and remove wheels.

Vehicles equipped **with xenon headlight** the movable element of sensor for the headlamp levelling controller must removed before.

Pay attention that support wires of brake system are strain-free during removal. Stabilization by suitable means is demanded.

Remove bottom mount.

Remove top fixing nuts from support bearing. **Do not remove central nut at this time!**

Remove cable connection from strut. Remove complete strut and clamp it in an appropriate strut vice.

Using a suitable spring compressor, compress suspension spring until tension on support bearing is free to move.

Release central nut and remove original mounting parts and coil spring. Please refer to diagram to identify which parts will be replaced with BILSTEIN- supplied components.

Installation

Assemble BILSTEIN and/ or original mounting parts, as well as the new BILSTEIN spring on the BILSTEIN strut in reverse order as removal.

IMPORTANT! Spring plates must not be adjusted outside the ranges specified in the certificate!

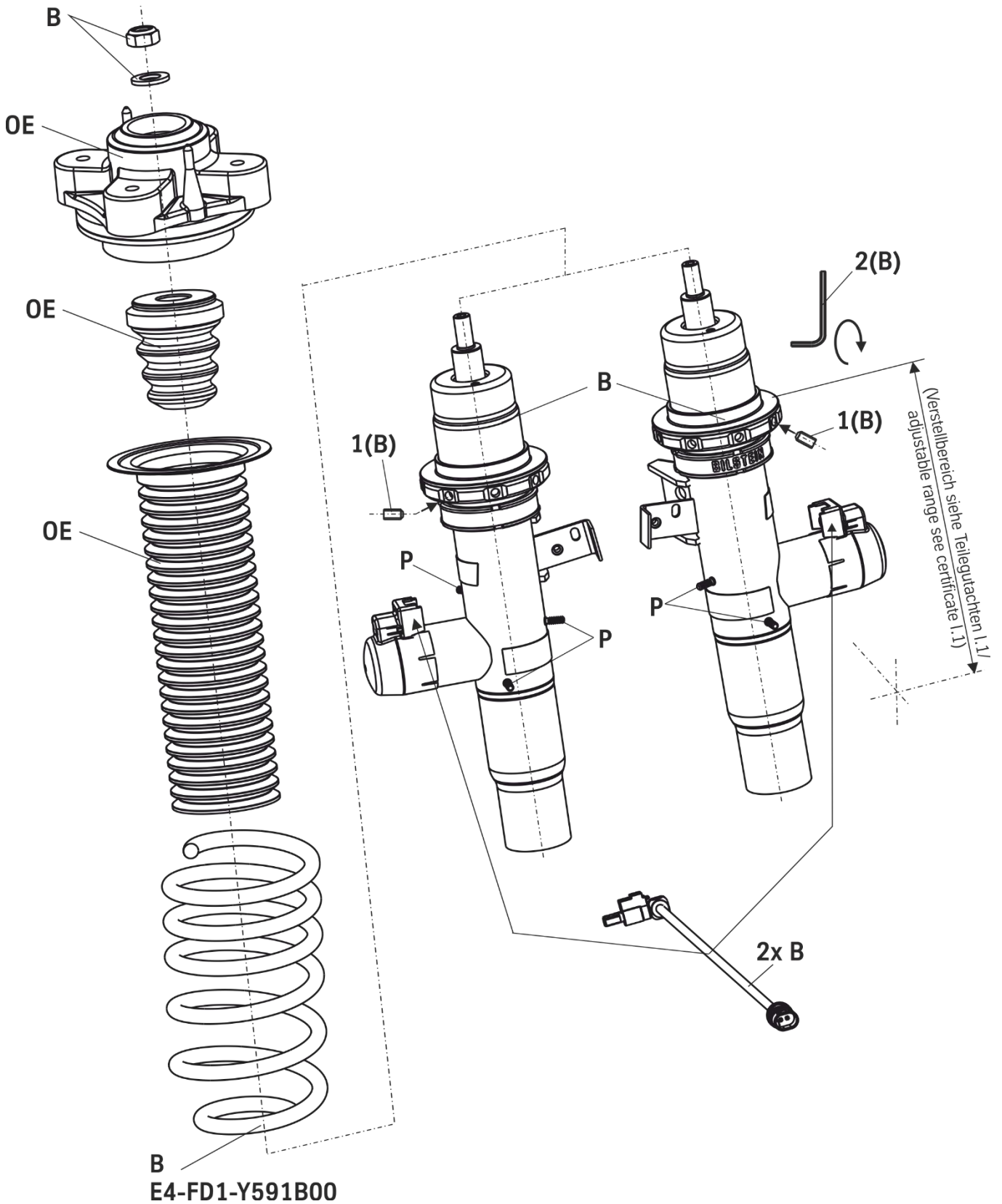
The correct mounting position of the suspension springs can be determined by the printing on the springs; install them with the print upright.

Fit assembled BILSTEIN strut to the vehicle in reverse order as removal.

Connect BILSTEIN adapter cable to original plug inside vehicle.

OE= Original Anbauteile
Original Equipment

B= BILSTEIN Lieferumfang
Delivered by BILSTEIN





Verlegung des Kabelstrangs/

Kabel für Sensoren

HINWEIS: Im Lieferzustand ist das Magnetventil mit einer Schutzkappe versehen!

Das im Lieferumfang enthaltene Adapterkabel wird an das Magnetventil gesteckt. Anschließend wird es mit der Fahrzeugleitung verbunden.

Die Steckverbindungen mit Hilfe der mitgelieferten Kabelclips (**C**) am Schweissstift (**P**) befestigen. Dazu die Hülse (**H**) am Kabelhalter auf dem Schweissstift (**P**) einrasten lassen.

Auf der Hinterachse wird das Kabel für den Raddrehzahlsensor mit dem BILSTEIN Doppel-Clip mit befestigt.

Der Kabelhalter ist zerstörungsfrei, durch eine Drehbewegung, wieder abnehmbar.

Die Verlegung muss bei maximalem Lenkeinschlag rechts/ links erfolgen!

Installation of cable harness/

cables for sensors

Note: The electromagnetic valve is equipped with plastic cover as delivered condition!

Fix the delivered adapter wire to the electromagnetic valve and then to the vehicles wire.

Fix the plug connection to welded pin (**P**) with the delivered cable clip (**C**) to the strut. The cable clip sockets (**H**) must snap into the welded pin (**P**).

attached to the rear axle the cable for the wheel speed sensor is to be fixed with the BILSTEIN double clip.

The cable clip socket can be removed from welded pin non- destructive by rotation.

Do the fitting with maximum steer angle!

Höhenverstellungen

-

Hight adjustments

Die Höhenverstellung, wie in der Abbildung der Vorderachsen dargestellt, komplettieren. Den Federteller mit dem im BILSTEIN Lieferumfang enthaltenen Gewindestift (**1**) und mit Hilfe des mitgelieferten Innen-6kt-schlüssels (**2**) sichern.

Anzugsmoment 7 +1 Nm

Install the hight adjustment as it is shown in sketch for front axles. Fix the spring plate with the set screw (**1**) by using hex key (**2**) delivered by BILSTEIN.

Torque 7 +1 Nm.

- **Teile- Gutachten für:**
(herausnehmbar)

- **BMW 3er xDrive Limousine (G20) EVO SE**
- **BMW 3er xDrive Kombi (G21) EVO SE**
- **BMW 4er xDrive Coupe (G22) EVO SE**
- **BMW 2er xDrive Coupe (G42) EVO SE**

* weitere Einschränkungen im Gutachten sind zu beachten!

- **Certificate (removable) for:**

- BMW 3 series sedan** also M340i und M340d **G20 (G3L) xDrive BILSTEIN EVO SE** -
- BMW 3 series touring** also M340i und M340d **G21 (G3K) xDrive BILSTEIN EVO SE** -
- BMW 4 series coupe G22 (G3C) xDrive BILSTEIN EVO SE** -
- BMW 2 series coupe G42 (G2C) xDrive BILSTEIN EVO SE** -

* further limitations in this report have to be observed!

TEILEGUTACHTEN
TÜV NORD PART CERTIFICATE
TGA-Art: 8.1**Nr.: TU-026642-C0-014**

über die Vorschriftsmäßigkeit eines Fahrzeugs bei bestimmungsgemäßigem Ein- oder Anbau von Teilen
gemäß §19 Abs.3 Nr.4 StVZO
*on the compliance of a vehicle when parts are properly installed and fitted to the car in accordance
with §19 Par.3 No.4 StVZO*

für das Teil / den Änderungsumfang : **Höhenverstellbares Fahrwerk**
for the part / scope of modification *Height adjustable suspension system*

vom Typ : **49-305135**
of the type

des Herstellers : **ThyssenKrupp Bilstein GmbH**
from the manufacturer
Postfach 1151
58240 Ennepetal

0. Hinweise für den Fahrzeughalter
Instructions for vehicle owner

note from the translator: *The following instructions refer to the German regulations.
In other countries different regulations may apply. In any case carefully read and follow the
technical guidelines given for your safety and driving pleasure!*

Unverzügliche Durchführung und Bestätigung der Änderungsabnahme:
Performance and confirmation without delay of modification acceptance:

Durch die vorgenommene Änderung erlischt die Betriebserlaubnis des Fahrzeuges, wenn nicht unverzüglich die gemäß StVZO § 19 Abs. 3 vorgeschriebene Änderungsabnahme durchgeführt und bestätigt wird oder festgelegte Auflagen nicht eingehalten werden !
Nach der Durchführung der technischen Änderung ist das Fahrzeug unter Vorlage des vorliegenden Teilegutachtens unverzüglich einem amtlich anerkannten Sachverständigen oder Prüfer einer Technischen Prüfstelle oder einem Prüfenieur einer amtlich anerkannten Überwachungsorganisation zur Durchführung und Bestätigung der vorgeschriebenen Änderungsabnahme vorzuführen.

With the modification the type approval of the vehicle will expire if the modification acceptance provided for in StVZO § 19 Par. 3 is not performed and confirmed without delay or if conditions laid down are not complied with !

After performance of the technical modification, the vehicle must be presented without delay together with the present TÜV Nord part certificate to an officially recognised inspector or tester at a Technical Inspection Centre or an inspection engineer from an officially recognised inspection organisation to perform and confirm the specified modification acceptance.



TEILEGUTACHTEN Nr.: TU-026642-C0-014

TÜV Nord part certificate No.:

Hersteller : ThyssenKrupp Bilstein GmbH
Manufacturer



Prüfgegenstand . Höhenverstellbares Fahrwerk
object tested : Height adjustable suspension system

Seite 2 von 17
page of

Typ : 49-305135
type

Datum / date
15.03.2022

Einhaltung von Hinweisen und Auflagen:
Compliance with instructions and conditions:

Die unter III. und IV. aufgeführten Hinweise und Auflagen sind dabei zu beachten.

The instructions and conditions given in III. and IV. must be complied with.

Mitführen von Dokumenten:
availability of documents:

Nach der durchgeführten Abnahme ist der Nachweis mit der Bestätigung über die Änderungsabnahme mit den Fahrzeugpapieren mitzuführen und zuständigen Personen auf Verlangen vorzuzeigen; dies entfällt nach erfolgter Berichtigung der Fahrzeugpapiere.

After the acceptance procedure the certificate with confirmation of the modification acceptance must be available in the car and presented to authorised persons on demand; this will not apply once the vehicle documents have been amended.

Berichtigung der Fahrzeugpapiere:
Amendment of vehicle documents:

Die Berichtigung der Fahrzeugpapiere durch die zuständige Zulassungsbehörde ist durch den Fahrzeughalter entsprechend der Festlegung in der Bestätigung der ordnungsgemäßen Änderung zu beantragen.

Weitere Festlegungen sind der Bestätigung der ordnungsgemäßen Änderung zu entnehmen.

The vehicle owner must apply, in accordance with the provision in the confirmation concerning correct modification, for the competent licensing authority to amend the vehicle documents.

Further conditions can be found in the confirmation of correct modification.

I. Verwendungsbereich
Area of use

Fahrzeughersteller <i>Vehicle manufacturer</i>	Bayer. Mot. Werke - BMW
Handelsbezeichnung <i>model: sales name</i>	BMW 3er Reihe, Limousine (G20) mit M340i und M340d BMW 3 series / Saloon with M340i and M340d
Fahrzeugtyp <i>Type of vehicle</i>	G3L
EG-BE-Nr. *) <i>EC type approval No. *)</i>	e1*2007/46*1947*..

*) In Bezug auf die Richtlinie 70/156/EWG bzw. 2007/46/EG zuletzt geändert durch die Verordnung (EU) 2018/858 with regard to Directive 70/156/EEC or 2007/46/EC as last amended by Regulation (EU) 2018/858

TEILEGUTACHTEN Nr.: TU-026642-C0-014

TÜV Nord part certificate No.:

Hersteller : ThyssenKrupp Bilstein GmbH
 Manufacturer

TÜV NORD

Mobilität

Prüfgegenstand : Höhenverstellbares Fahrwerk
 object tested : Height adjustable suspension system

Seite 3 von 17
 page of

Typ : 49-305135
 type

Datum / date
 15.03.2022

Fahrzeughersteller Vehicle manufacturer	Bayer. Mot. Werke - BMW
Handelsbezeichnung model: sales name	BMW 3er Reihe, Kombi / Touring (G21) mit M340i und M340d <i>BMW 3 series / Station wagon with M340i and M340d</i>
Fahrzeugtyp Type of vehicle	G3K
EG-BE-Nr. *) EC type approval No. *)	e1*2007/46*2017*..

Fahrzeughersteller Vehicle manufacturer	Bayer. Mot. Werke - BMW
Handelsbezeichnung model: sales name	BMW 4er Reihe, Coupe (G22) <i>BMW 4 series / Coupe</i>
Fahrzeugtyp Type of vehicle	G3C
EG-BE-Nr. *) EC type approval No. *)	e1*2007/46*2126*..

Fahrzeughersteller Vehicle manufacturer	Bayer. Mot. Werke - BMW
Handelsbezeichnung model: sales name	BMW 2er Coupe (G42) <i>BMW 2 series / Coupe</i>
Fahrzeugtyp Type of vehicle	G2C
EG-BE-Nr. *) EC type approval No. *)	e1*2018/858*00123*..

*) In Bezug auf die Richtlinie 70/156/EWG bzw. 2007/46/EG zuletzt geändert durch die Verordnung (EU) 2018/858 with regard to Directive 70/156/EEC or 2007/46/EC as last amended by Regulation (EU) 2018/858

weitere Einschränkungen : / further limitations:

Nur für Fahrzeuge mit serienmäßiger elektronischer Dämpfungskraftregelung/ adaptiver Fahrwerksregelung / only for vehicles with original electronic damper adjustment/ adaptive driving behaviour control

Nicht für Fahrzeuge mit Heckantrieb (2WD / sDrive) / not for vehicles with rear wheel drive (2WD / sDrive)

Nicht für Fahrzeuge mit serienmäßigem Luftfahrwerk / not for vehicles with original air-suspension

Nicht für Fahrzeuge mit Niveauregelung / not for vehicles with ride-height control system

Nicht für Fahrzeuge mit Hybridantrieb (Plug-in-Hybrid) / not for vehicles with hybrid drive (plug-in-hybrid)

Nicht für Fahrzeuge mit der Handelsbezeichnung M440i und M440d / not for models with the sales name M440i and M440d

Nicht für Fahrzeuge mit der Aufbauart Cabrio / not for models with the body type convertible

TEILEGUTACHTEN Nr.: TU-026642-C0-014

TÜV Nord part certificate No.:

Hersteller : ThyssenKrupp Bilstein GmbH
 Manufacturer

TÜV NORD

Mobilität

Prüfgegenstand : Höhenverstellbares Fahrwerk
 object tested : Height adjustable suspension system

Seite 4 von 17
 page of

Typ : 49-305135
 type

Datum / date
 15.03.2022

I.1 Einschränkungen zum Verwendungsbereich
Limitations of area of use

VORDERACHSE: FRONT AXLE:	bezogen auf zulässige Achslasten und Einstellmaße : <i>related to permissible axle loads and adjustment dimensions:</i>
Federausführung und Dämpferausführung (li/re) <i>Spring design and Damper- / strut design (left/right)</i>	E4-FD1-Y591B00 Hauptfeder <i>mainspring</i>
	23-305144 / 23-305151 Mit elektronischer Dämpfungskraftverstellung (DT2 / EVO SE) <i>with electronical damper force adjustment and (DT2 / EVO SE)</i>
Antriebsart <i>drive</i>	4WD (xDrive)
für zulässige Achslasten <i>for permissible axle loads</i> in Verbindung mit zul. Einstellbereich der Federtellerhöhe: <i>with permissible adjustment range of spring plate height:</i>	bis max. 1055 kg <i>up to max.</i>
	200 mm bis 220 mm <i>to</i>
	bezogen auf Federauflage bis Mitte Befestigungsschraube des Federbeins <i>related to spring seat till centre of strut fixation-bolt</i>
für zulässige Achslasten <i>for permissible axle loads</i> in Verbindung mit zul. Einstellbereich der Federtellerhöhe: <i>with permissible adjustment range of spring plate height:</i>	bis max. 1115 kg <i>up to max.</i>
	205 mm bis 220 mm <i>to</i>
	bezogen auf Federauflage bis Mitte Befestigungsschraube des Federbeins <i>related to spring seat till centre of strut fixation-bolt</i>
für zulässige Achslasten <i>for permissible axle loads</i> in Verbindung mit zul. Einstellbereich der Federtellerhöhe: <i>with permissible adjustment range of spring plate height:</i>	bis max. 1170 kg <i>up to max.</i>
	210 mm bis 220 mm <i>to</i>
	bezogen auf Federauflage bis Mitte Befestigungsschraube des Federbeins <i>related to spring seat till centre of strut fixation-bolt</i>

TEILEGUTACHTEN Nr.: TU-026642-C0-014
 TÜV Nord part certificate No.:
 Hersteller : ThyssenKrupp Bilstein GmbH
 Manufacturer

Prüfgegenstand : Höhenverstellbares Fahrwerk
 object tested : Height adjustable suspension system
 Typ : 49-305135
 type

Seite 5 von 17
 page of
 Datum / date
 15.03.2022

I.2 Einschränkungen zum Verwendungsbereich
Limitations of area of use

HINTERACHSE: REAR AXLE:	bezogen auf zulässige Achslasten und Einstellmaße : <i>related to permissible axle loads and adjustment dimensions:</i>	
Federausführung und Dämpferausführung <i>Spring design and Damper- / strut design</i>	E4-FD1-Y592B00 Hauptfeder <i>mainspring</i>	
	20-303419 mit elektronischer Dämpfungskraftverstellung (DT2 / EVO SE) <i>with electronical damper force adjustment (DT2 / EVO SE)</i>	
Antriebsart <i>drive</i>	4WD (xDrive)	
für zulässige Achslasten <i>for permissible axle loads</i>	bis max. 1230 kg *) up to max.	
in Verbindung mit zul. Einstellbereich der Federtellerhöhe: <i>with permissible adjustment range of spring plate height</i>	30 mm *)	bis to 50 mm
	bezogen auf Federauflage der Höhenverstellung bis oberes Karosserieblech <i>related to adjustable spring plate till upper body sheet</i>	
für zulässige Achslasten <i>for permissible axle loads</i>	bis max. 1300 kg **) up to max.	
in Verbindung mit zul. Einstellbereich der Federtellerhöhe: <i>with permissible adjustment range of spring plate height</i>	35 mm **)	bis to 50 mm
	bezogen auf Federauflage der Höhenverstellung bis oberes Karosserieblech <i>related to adjustable spring plate till upper body sheet</i>	

*) Bei Ausnutzung der erhöhten serienmäßigen Achslast im Anhängetrieb bis max. 1355 kg
 Federtellerhöhe hinten +5mm
*When utilizing the serious raised load on reae axle with trailer operation up to max. 1355 kg spring seat height rear
 +5mm*

**) Bei Ausnutzung der erhöhten serienmäßigen Achslast im Anhängetrieb bis max. 1425 kg
 Federtellerhöhe hinten +5mm
*When utilizing the serious raised load on reae axle with trailer operation up to max. 1425 kg spring seat height rear
 +5mm*

TEILEGUTACHTEN Nr.: TU-026642-C0-014

TÜV Nord part certificate No.:

Hersteller : ThyssenKrupp Bilstein GmbH
 Manufacturer

Prüfgegenstand : Höhenverstellbares Fahrwerk
 object tested : Height adjustable suspension system

Seite 6 von 17
 page of

Typ : 49-305135
 type

Datum / date
 15.03.2022

HINTERACHSE: REAR AXLE:	bezogen auf zulässige Achslasten und Einstellmaße : <i>related to permissible axle loads and adjustment dimensions:</i>
Federausführung und Dämpferausführung <i>Spring design and Damper- / strut design</i>	E4-FD1-Y592B00 Hauptfeder <i>mainspring</i>
	20-303419 mit elektronischer Dämpfungskraftverstellung (DT2 / EVO SE) <i>with electronical damper force adjustment (DT2 / EVO SE)</i>
Antriebsart <i>drive</i>	4WD (xDrive)
für zulässige Achslasten <i>for permissible axle loads</i>	bis max. 1345 kg (***) <i>up to max.</i>
in Verbindung mit zul. Einstellbereich der Federtellerhöhe: <i>with permissible adjustment range of spring plate height</i>	40 mm (***) bis to 50 mm
	bezogen auf Federauflage der Höhenverstellung bis oberes Karosserieblech <i>related to adjustable spring plate till upper body sheet</i>
für zulässige Achslasten <i>for permissible axle loads</i>	bis max. 1365 kg (***) <i>up to max.</i>
in Verbindung mit zul. Einstellbereich der Federtellerhöhe: <i>with permissible adjustment range of spring plate height</i>	45 mm (***) bis to 50 mm
	bezogen auf Federauflage der Höhenverstellung bis oberes Karosserieblech <i>related to adjustable spring plate till upper body sheet</i>

***) Bei Ausnutzung der erhöhten serienmäßigen Achslast im Anhängerbetrieb bis max. 1475 kg
 Federtellerhöhe hinten +5mm
When utilizing the serious raised load on reae axle with trailer operation up to max. 1475 kg spring seat height rear +5mm

****) Bei Ausnutzung der erhöhten serienmäßigen Achslast im Anhängerbetrieb bis max. 1480 kg
 Federtellerhöhe hinten +5mm
When utilizing the serious raised load on reae axle with trailer operation up to max. 1480 kg spring seat height rear +5mm

TEILEGUTACHTEN Nr.: TU-026642-C0-014

TÜV Nord part certificate No.:

Hersteller : ThyssenKrupp Bilstein GmbH
 Manufacturer

Prüfgegenstand : Höhenverstellbares Fahrwerk
 object tested : Height adjustable suspension system

Seite 7 von 17
 page of

Typ : 49-305135
 type

Datum / date
 15.03.2022

II. Beschreibung des Teiles / Änderungsumfanges

Description of the part / Scope of modification

Tieferlegung des Aufbaus und Änderung der Fahrwerksabstimmung durch andere Fahrwerksfedern und Dämpfer.
 Lowering of the body and change of suspension tuning by means of special suspension springs and dampers.

**Vorderachse
 Front axle**

Federbein mit Hauptfeder auf höhenverstellbaren Federtellern, Austauschpuffern wahlweise Serienpuffern, mit um 5 mm vergrößerten Einfederwegen, Maß der Tieferlegung bis 35 mm
 complete strut with main spring on height adjustable spring plates, original bump stop, bump travel: enlarged by 5 mm, lowering up to 35 mm

**Hinterachse
 Rear axle**

Hauptfeder auf speziellen höhenverstellbaren Federsitzen oben, mit separaten Sportdämpfern, Austauschpuffer mit um 10 mm vergrößerten Einfederwegen, Maß der Tieferlegung bis 45 mm
 Mainspring on special height adjustable spring seats at top, separate special dampers, exchange bump stops, bump travel : enlarged by 10 mm lowering up to 45 mm

**II.1 Beschreibung der
 Description of**

**VORDERACHS-FAHRWERKSTEILE
 FRONT AXLE SUSPENSION PARTS**

II.1.1

**Federung
 Springs**

Bauart Design	Schraubendruckfeder coil spring
Kennzeichnung: Identification	E4-FD1-Y591B00
Herstellerzeichen : Manufacturer's mark :	Hauptfeder mainspring
Art/Ort der Kennzeichnung: Type / Location of marking	Bilstein und Herstelldatum codiert Bilstein and date of manufacture coded aufgedruckt im Bereich mittlere Windung printed on area of centre coil
Oberflächenschutz Surface protection	Kunststoffbeschichtung powder coating
Feder-Charakteristik Characteristic	progressive
Außendurchmesser (mm) Outer diameter	154,5
Drahtdurchmesser (mm) Wire diameter	14,0
ungespannte Federlänge untensioned length	190
Gesamtwindungszahl Total number of coils	5,0

TEILEGUTACHTEN Nr.: TU-026642-C0-014

TÜV Nord part certificate No.:

Hersteller : ThyssenKrupp Bilstein GmbH
 Manufacturer

TÜV NORD

Mobilität

Prüfgegenstand : Höhenverstellbares Fahrwerk
 object tested : Height adjustable suspension system

Seite 8 von 17

page of

Typ : 49-305135
 type

Datum / date

15.03.2022

II.1.2

Dämpfung Damping

Bauart <i>Design</i>	Federbein / Zweirohr, Gasdruck <i>complete strut / twintube, gas pressure</i>
Dämpfungs-Charakteristik <i>Damping-characteristic</i>	elektronisch verstellbar <i>electronically adjustable</i>
Kennzeichnung: (li/re) Identification (left/right) vom Typ / KIT-Nummer <i>of the type / KIT-number</i> Herstellerzeichen : <i>Manufacturer's mark :</i> Art der Kennzeichnung: <i>Type of marking</i>	23-305144 / 23-305151 B16 Damp Tronic II (DT2 / EVO SE) 49-305135 Bilstein Einrollung und Folienaufkleber <i>rolled in and foil sticker</i>
Oberflächenschutz höhenverstellbarer Federsitz <i>Surface protection</i> <i>special height adjustable spring</i> <i>seat</i> Oberflächenschutz-Dämpfer <i>Surface protection damper</i>	Verzinkung <i>galvanisation</i> Lackierung <i>paint</i>

II.1.3

Höhenverstellsystem Height adjustment system

Art: <i>Type:</i>	Federtellermutter mit Kontermutter (ww. mit Sicherungsschraube) auf Dämpferrohrgewinde <i>Spring plate nut with counter nut (p.c. with locking screw) on damper</i> <i>tube thread</i>
zulässiger Verstellbereich: <i>Permissible adjustment range</i>	siehe Blatt 4 <i>see page 4</i>



TEILEGUTACHTEN Nr.: TU-026642-C0-014

TÜV Nord part certificate No.:

Hersteller : ThyssenKrupp Bilstein GmbH
 Manufacturer



Prüfgegenstand : Höhenverstellbares Fahrwerk
 object tested : Height adjustable suspension system

Seite 9 von 17
 page of

Typ : 49-305135
 type

Datum / date
 15.03.2022

II.1.4

**Einfederungsbegrenzung und Einfederwege:
 Bump stops and bump travel**

Teileart / System: <i>type of part / system:</i>	Serien-PUR-Puffer <i>original PUR bumpstop</i>	wahlweise <i>optionally</i>	Austausch-PUR-Puffer mit Ring <i>replacement PUR bumpstop with ring</i>
Hersteller: <i>manufacturer:</i>	Serienteil / o.e. part	wahlweise <i>optionally</i>	ThyssenKrupp Bilstein GmbH
Typ: <i>type:</i>	serienmäßig <i>original</i>	wahlweise <i>optionally</i>	B4-AP1-Z014A01
Einbaulage: <i>mounting position:</i>	auf der Kolbenstange <i>on the piston rod</i>	wahlweise <i>optionally</i>	auf der Kolbenstange <i>on the piston rod</i>
Höhe / Ø: <i>height / Ø</i>	serienmäßig <i>original</i>	wahlweise <i>optionally</i>	65 / 58,5 - 47
Ring Höhe / Ø: <i>ring height / Ø:</i>	ohne <i>without</i>	wahlweise <i>optionally</i>	8 / 66,5
Einfederwege: <i>bump travel</i>	um 5 mm vergrößert <i>enlarged by 5 mm</i>		

TEILEGUTACHTEN Nr.: TU-026642-C0-014

TÜV Nord part certificate No.:

Hersteller : ThyssenKrupp Bilstein GmbH
 Manufacturer

TÜV NORD

Mobilität

Prüfgegenstand : Höhenverstellbares Fahrwerk
 object tested : Height adjustable suspension system

Seite 10 von 17
 page of

Typ : 49-305135
 type

Datum / date
 15.03.2022

II.2 Beschreibung der
Description of

HINTERACHS-FAHRWERKSTEILE
REAR AXLE SUSPENSION PARTS

II.2.1

Federung
Springs

Bauart <i>Design</i>	Schraubendruckfeder <i>coil spring</i>
Kennzeichnung: Identification	E4-FD1-Y592B00 Hauptfeder <i>mainspring</i>
Herstellerzeichen : <i>Manufacturer's mark :</i> Art/Ort der Kennzeichnung: <i>Type / Location of marking</i>	Bilstein und Herstelldatum codiert <i>Bilstein and date of manufacture coded</i> aufgedruckt im Bereich mittlere Windung <i>printed on area of centre coil</i>
Oberflächenschutz <i>Surface protection</i>	Kunststoffbeschichtung <i>powder coating</i>
Feder-Charakteristik <i>Characteristic</i>	progressive
Außendurchmesser (mm) <i>Outer diameter</i>	98,5
Drahtdurchmesser (mm) <i>Wire diameter</i>	13,5
ungespannte Federlänge <i>untensioned length</i>	250
Gesamtwindungszahl <i>Total number of coils</i>	9,5

II.2.2

Dämpfung
Damping

Bauart <i>Design</i>	Dämpfer / Einrohr, Gasdruck <i>damper / monotube, gas pressure</i>
Dämpfungs-Charakteristik <i>Damping-characteristic</i>	elektronisch verstellbar <i>electronically adjustable</i>
Kennzeichnung: Identification: vom Typ / KIT-Nummer <i>of the type / KIT-number</i> Herstellerzeichen : <i>Manufacturer's mark :</i> Art der Kennzeichnung: <i>Type of marking</i>	20-303419 B16 Damp Tronic II (DT2 / EVO SE) 49-305135 Bilstein Einrollung und Folienaufkleber <i>rolled in and foil sticker</i>
Oberflächenschutz <i>Surface protection</i>	Lackierung <i>paint</i>

TEILEGUTACHTEN Nr.: TU-026642-C0-014

TÜV Nord part certificate No.:

Hersteller : ThyssenKrupp Bilstein GmbH
 Manufacturer

Prüfgegenstand : Höhenverstellbares Fahrwerk
 object tested : Height adjustable suspension system

Seite 11 von 17
 page of

Typ : 49-305135
 type

Datum / date
 15.03.2022

II.2.3

Höhenverstellsystem Height adjustment system

Art: Type:	spezielles Federlager (Gewinderohr mit Federtellermutter) auf Karosserie im Austausch zur urspr. oberen Federauflage special spring seat (threaded tube with springseat nut) on car body in exchange for upper original spring seat
zulässiger Verstellbereich: Permissible adjustment range	siehe Blatt 5 und Blatt 6 see page 5 and page 6

II.2.4

Einfederungsbegrenzung und Einfederwege: Bumpstops and bump travel

Teileart / System: type of part / system:	Serien-PUR-Puffer original PUR bumpstop	wahlweise optionally	Austausch-PUR-Puffer replacement PUR bumpstop
Hersteller: manufacturer:	Serienteil / o.e. part	wahlweise optionally	ThyssenKrupp Bilstein GmbH
Typ: type:	serienmäßig original	wahlweise optionally	E4-AP2-Z100A01
Einbaulage: mounting position:	auf der Kolbenstange on the piston rod	wahlweise optionally	auf der Kolbenstange on the piston rod
Höhe / Ø: height / Ø	serienmäßig original	wahlweise optionally	45 / 45 – 36
Ring Höhe / Ø: ring height / Ø:	ohne without	wahlweise optionally	ohne without
Einfederwege: bump travel	um 10 mm vergrößert enlarged by 10 mm		

TEILEGUTACHTEN Nr.: TU-026642-C0-014

TÜV Nord part certificate No.:

Hersteller : ThyssenKrupp Bilstein GmbH
Manufacturer



Mobilität

Prüfgegenstand : Höhenverstellbares Fahrwerk
object tested : Height adjustable suspension system

Seite 12 von 17
page of

Typ : 49-305135
type

Datum / date
15.03.2022

III. Hinweise zur Kombinierbarkeit mit weiteren Änderungen *Notes on possible combination with other modifications*

- III.1 Rad/Reifenkombinationen *Wheel/tyre combinations*

Serien-Rad/Reifen-Kombinationen *Series wheel/tyre combinations*

Es bestehen keine technischen Bedenken gegen die Verwendung aller serienmäßigen Rad-/Reifenkombinationen.

There are no technical objections against the use of all O.E. wheel/tyre combinations.

Sonder-Rad/Reifenkombinationen *Special wheel/tyre combinations*

Aufgrund der vergrößerten Einfederwege an Achse-1 (VA) und Achse-2 (HA) müssen alle bereits eingetragenen (genehmigten) Sonderrad-/ Reifenkombinationen hinsichtlich der Freigängigkeit neu überprüft werden. Kritische Stellen z.B.: Bereich der äußeren und inneren Reifenflanke über der Radmitte. Sofern diese Rad/Reifenkombinationen nicht nachfolgend aufgeführt sind oder aufgrund ihrer Abmessungen nach außen und innen (kleinere Abrollumfänge/Flankenbreiten, größere/ kleinere Einpresstiefen) kleiner sind als die aufgeführten, muss die Überprüfung unter Vorlage des Fahrzeugbriefes nach §21 StVZO durch einen amtlich anerkannten Sachverständigen oder Prüfer an einer TÜV-/ DEKRA-Prüfstelle oder eines nach § 30 der EG-Fahrzeuggenehmigungsverordnung zur Prüfung von Gesamtfahrzeugen der jeweiligen Fahrzeugklasse benannten technischen Dienstes durchgeführt werden.

Bereits ausgestellte Anbaubescheinigungen über Sonder-Rad/Reifenkombinationen sind ungültig, sofern sie keinen Hinweis auf die vorliegende Fahrwerksänderung enthalten.

Because of the increased bump travel on front axle (FA) and rear axle (RA) all special wheel/tyre combinations which have already been entered (approved) must be re-examined with regard to freedom of motion. Critical areas are f.e. area of inner and outer tyre flank above centre of wheel.

In so far as these wheel-/ tyre combinations are not listed below, the examination must be carried out by an officially recognised expert or test engineer at a TÜV/ DEKRA test facility or of a technical service designated in accordance with § 30 of the EC Vehicle Approval Regulation for the testing of complete vehicles of the respective vehicle category. The vehicle registration document in accordance with §21 German Road Traffic Licensing Code - StVZO must be presented.

Any certificates already obtained with regard to special wheel/tyre combinations are invalid if they do not contain a reference to the suspension system described in this document.

TEILEGUTACHTEN Nr.: TU-026642-C0-014

TÜV Nord part certificate No.:

Hersteller : ThyssenKrupp Bilstein GmbH
Manufacturer

TÜV NORD

Mobilität

Prüfgegenstand : Höhenverstellbares Fahrwerk
object tested : Height adjustable suspension system

Seite 13 von 17
page of

Typ : 49-305135
type

Datum / date
15.03.2022

III.2 Spoiler, Sonderauspuffanlagen etc. Aerodynamic devices, special exhaust systems etc.

Die dynamische Bodenfreiheit wird durch den Einbau der Sonderfedern/-dämpfer infolge der größeren Einfederwege an der Vorderachse und an der Hinterachse verringert. Beim Prüffahrzeug betrug der Abstand Motorträger / Boden ca. 85 mm. Beim Überfahren von Bodenwellen, Schwellen und Aufpflasterungen ist entsprechend vorsichtig zu fahren. Bei Sonderspoilern, -heckschürzen und Sonderauspuffanlagen ist der verringerte Überhangwinkel zu beachten (Befahren von Rampen etc.).

*The dynamic ground clearance is decreased by the provision of special springs/ dampers which increase the bump travel of the front axle and rear axle. In the case of the test vehicle, the distance from the ground amounted to 85 mm under the motor crossbar. Care must be taken when driving over humps, barriers and heightened paving or road surfaces.
If special spoilers, aprons and exhaust systems are mounted, attention must be paid to the decreased overhang angle (driving up ramps etc.).*

III.3 Anhängerkupplung Trailer coupling

Die vorgeschriebene Mindesthöhe der Kupplungskugel bei zulässigem Gesamtgewicht des Fahrzeugs über der Fahrbahn (gem. DIN 74058) beträgt 350 mm.

The specified minimum height of the coupling ball above the road surface with the permissible total weight of the vehicle (acc. DIN 74058) is 350 mm.

IV. Hinweise und Auflagen Notes and conditions

Auflagen für den Einbaubetrieb und die Änderungsabnahme: Notes and conditions for the installation shop and modification acceptance

IV.1 Die Scheinwerfereinstellung ist zu überprüfen.
Headlamp adjustment must be checked.

IV.2 Nach erfolgter Umrüstung ist eine Achsvermessung des Fahrzeugs durchzuführen.
After modification an axle alignment must be carried out on the vehicle.



TEILEGUTACHTEN Nr.: TU-026642-C0-014

TÜV Nord part certificate No.:

Hersteller : ThyssenKrupp Bilstein GmbH
Manufacturer

TÜV NORD
Mobilität

Prüfgegenstand : Höhenverstellbares Fahrwerk
object tested : Height adjustable suspension system

Seite 14 von 17
page of

Typ : 49-305135
type

Datum / date
15.03.2022

- IV.3** Die Sensoren der Fahrerassistenzsysteme (z.B. Radarsensor, Kamerasysteme) müssen gem. Herstellervorgaben überprüft und ggf. justiert werden.
The sensors adjustment of the driver assistance systems (for example, radar sensor and camera systems) must be checked.
- IV.4** Die Endanschläge (Gummihohlfedern) müssen der Beschreibung unter Punkt II.1.4 und II.2.4 entsprechen. Zusätzliche Federwegbegrenzer sind nicht zulässig.
The bump stops must correspond to the descriptions in this report. Additional bump travel limiters are not allowed.
- IV.5** Die Einschränkungen zum Verwendungsbereich (s. Punkt I) sind zu beachten.
The limitations with regard to the area of use (see Point 1) must be observed.
- IV.6** Der Verstellbereich der Federteller ist nur freigegeben im Bereich der unter Punkt I angegebenen Werte.
Die Einstellung ist jeweils so vorzunehmen, dass das Fahrzeug im Leerzustand plus Fahrer gerade steht. Eine leichte Keilform ist zulässig. Die tiefste freigegebene Einstellung und der zulässige Verstellbereich sind unter Angabe der achsfesten Bezugspunkte in die Anbauprüfbescheinigung einzutragen.
The adjustment range of the spring plates is only approved within the range of the values given in Point 1.
Adjustment must be carried out so that the body is level when the vehicle is empty apart from the driver. A slightly wedge shape is permissible.
The lowest approved adjustment and the permissible adjustment range are to be entered, stating the fixed axle reference points. (Example, see below).
- IV.7** Als Kontrollmaß ist der Abstand zwischen Radmitte und Kotflügelunterkante an der Vorderachse zu messen und in die Abnahmebestätigung einzutragen.
For controlling purposes the distance between centre of wheel and edge of wheel housing above is to be measured and entered into the confirmation of the installation.
- IV.8** Die Hinweise zur Kombinierbarkeit mit weiteren Änderungen (s. Punkt III) sind zu beachten und einzuhalten.
The notes on possible combination with other modifications (see Point 3) must be observed and adhered too.



TEILEGUTACHTEN Nr.: TU-026642-C0-014

TÜV Nord part certificate No.:

Hersteller : ThyssenKrupp Bilstein GmbH
Manufacturer

TUV NORD

Mobilität

Prüfgegenstand : Höhenverstellbares Fahrwerk
object tested : Height adjustable suspension system

Seite 15 von 17
page of

Typ : 49-305135
type

Datum / date
15.03.2022

IV.9 Es ist auf eine fachgerechte Kabelverlegung der Steuerleitungen zu achten
The cables from the dampers to the control box must be installed properly.

IV.10 Die Verwendung von Schneeketten ist nicht zulässig
The mounting of snow chains is not possible

Hinweise und Auflagen zum Anbau:

Notes and conditions for mounting:

Der Aus- und Einbau erfolgt gemäß den Angaben des Fahrzeugherstellers im Werkstatthandbuch und der mitgelieferten Einbauanleitung der Fa. Bilstein.

Disassembly and installation must be carried out in accordance with the manufacturer's instructions as contained in the workshop manual and the delivered installation manual of Bilstein.

Berichtigung der Fahrzeugpapiere:

Amendment of vehicle documents:

Eine Berichtigung der Fahrzeugpapiere ist erforderlich, aber zurückgestellt. Sie ist der zuständigen Zulassungsbehörde bei deren nächster Befassung mit den Fahrzeugpapieren durch den Fahrzeughalter zu melden. Folgendes Beispiel für die Eintragung wird vorgeschlagen:

Correction of the vehicle documents is necessary, but has been postponed. The competent licensing authority must be notified by the vehicle owner accordingly the next time they deal with the vehicle documents. The following example is suggested for the entry:



TEILEGUTACHTEN Nr.: TU-026642-C0-014

TÜV Nord part certificate No.:

Hersteller : ThyssenKrupp Bilstein GmbH
Manufacturer

TÜV NORD

Mobilität

Prüfgegenstand : Höhenverstellbares Fahrwerk
object tested : Height adjustable suspension system

Seite 16 von 17
page of

Typ : 49-305135
type

Datum / date
15.03.2022

Feld item	Eintragung entry
20 (Höhe) (height)	neu messen to remeasure
22	M. SONDERFAHRWERK THYSSENKRUPP BILSTEIN GMBH , TYP: 49-305135, BEST. AUS FEDERN, KENZ. V/H: E4-FD1-Y591B00 / E4-FD1-Y592B00 U. DÄMPFERN, KENZ., V(LI/RE)//H: 23-305144 / 23-305151 // 20-303419; ZUL. EINSTELLUNGEN VORNE: 200 BIS 220 MM **) FEDERAUFLAGE BIS MITTE BEF. SCHRAUBE FEDERBEIN, HINTEN: 30 BIS 50 MM **) OBERE FEDERAUFLAGE BIS KAROSSERIE* EINFEDERWEG VORNE UM 5 MM VERGRÖßERT / HINTEN UM 10 MM VERGÖßERT*KONTROLLMAß: MM; ...** MODIFIED SPECIAL SUSPENSION, THYSSENKRUPP BILSTEIN GMBH, TYPE: 49-305135, CONSISTING OF SPRINGS, IDENTIFICATION F/R: E4-FD1-Y591B00 / E4-FD1-Y592B00 AND DAMPERS, IDENTIFICATION: F(LE/RI)//R: 23-305144 / 22-305151 // 20-303419; PERMISSIBLE ADJUSTMENT RANGE FRONT: 200 TILL 220 MM **) DISTANCE SPRING PLATE TO CENTRE OF FIXING BOLT OF STRUT; 30 TILL 50 MM **); FROM UPPER SPRING SEAT TO CAR BODY*SUSPENSION TRAVEL: FRONT ENLARGED BY 5 MM / REAR ENLARGED BY 10 MM*CONTROL MEASUREMENT: MM **

**) abhängig von zulässiger Achslast des Fahrzeugs

**) depending on permitted axle loads

V. Prüfgrundlagen und Prüfergebnisse Basis of tests and test results

Das Versuchsfahrzeug und die Fahrwerksteile wurden einer Prüfung gemäß den Prüfbedingungen über Fahrzeugtiefer-/ und Höherlegungen des VdTÜV-Merkblattes 751 (12/2020) unterzogen. Die Prüfbedingungen wurden erfüllt.

Für die elektronische Dämpfungkraftregelung/ adaptiver Fahrwerksregelung liegt eine Genehmigung gemäß ECE-R 10 Elektromagnetische Verträglichkeit (EMV) mit dem Genehmigungszeichen E1*10 R 05/01*8757*00 vor. The test vehicle and the modification parts were subjected to a test in accordance with the test conditions regarding raising / lowering of vehicles contained in VdTÜV Merkblatt 751.

The test conditions were fulfilled.

The electronic damping force control / adaptive suspension control has been approved in accordance with ECE-R 10 Electromagnetic Compatibility (EMC) with the approval mark E1*10 R 05/01* 8757*00.

VI. Anlagen Annexes

Einbauanleitung
installation instruction



TEILEGUTACHTEN Nr.: TU-026642-C0-014

TÜV Nord part certificate No.:

Hersteller : ThyssenKrupp Bilstein GmbH
Manufacturer

TÜV NORD

Mobilität

Prüfgegenstand : Höhenverstellbares Fahrwerk
object tested : Height adjustable suspension system

Seite 17 von 17
page of

Typ : 49-305135
type

Datum / date
15.03.2022

VII. Schlussbescheinigung Concluding certification

Es wird bescheinigt, dass die im Verwendungsbereich beschriebenen Fahrzeuge nach der Änderung und der durchgeführten und bestätigten Änderungsabnahme unter Beachtung der in diesem Teilegutachten genannten Hinweise / Auflagen insoweit den Vorschriften der StVZO in der heute gültigen Fassung entsprechen.

Der Hersteller (Inhaber des Teilegutachtens) hat den Nachweis (Reg-Nr.: 49020011301) erbracht, dass er ein Qualitätssicherungssystem gemäß Anlage XIX, Abschnitt 2 StVZO unterhält.

Das Teilegutachten umfasst die Blätter 1 – 17 einschließlich der unter VI. aufgeführten Anlagen und darf nur im vollen Wortlaut vervielfältigt und weitergegeben werden.

Das Teilegutachten verliert seine Gültigkeit bei technischen Änderungen am Fahrzeugteil oder wenn vorgenommene Änderungen an dem beschriebenen Fahrzeugtyp die Verwendung des Teiles beeinflussen sowie bei Änderung der gesetzlichen Grundlagen.

It is hereby certified that the vehicles described under area of use satisfy the regulations of StVZO in the current version after modification and implemented and verified modification acceptance, provided the notes / conditions given in the present TÜV Nord part certificate are observed.

The manufacturer (owner of the TÜV Nord part certificate) has furnished evidence (Reg-Nr.: 49020011301) that he maintains a quality system in accordance with Annex XIX, Section 2 StVZO.

The TÜV Nord part certificate consists of pages 1 – 17 including the annexes listed under VI. and it may only be reproduced and passed on in its unabbreviated form.

The TÜV Nord part certificate shall cease to be valid if technical modifications are made to the vehicle part or if modifications made to the vehicle type described affect use of the part and in the case of any changes to the statutory specifications.

Geschäftsstelle Essen, den 15.03.2022

Nachtrag C: Erweiterung des Verwendungsbereichs um BMW 2er Coupe Modelle (G42)

Supplement C: extension of range of use by BMW 2 series Coupe models (G42)

PRÜFLABORATORIUM / TEST LABORATORY

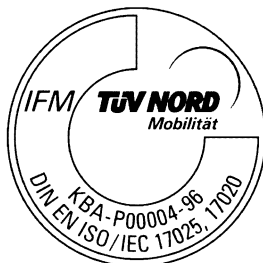
TÜV NORD Mobilität GmbH & Co. KG

IFM - Institut für Fahrzeugtechnik und Mobilität

Schönscheidtstr. 28, 45307 Essen

DIN EN ISO/IEC 17025, 17020

Benannt als Technischer Dienst / Designated as Technical service
vom Kraftfahrt Bundesamt / by Kraftfahrt-Bundesamt: KBA – P 00004-96



Dipl.-Ing. Marquardt





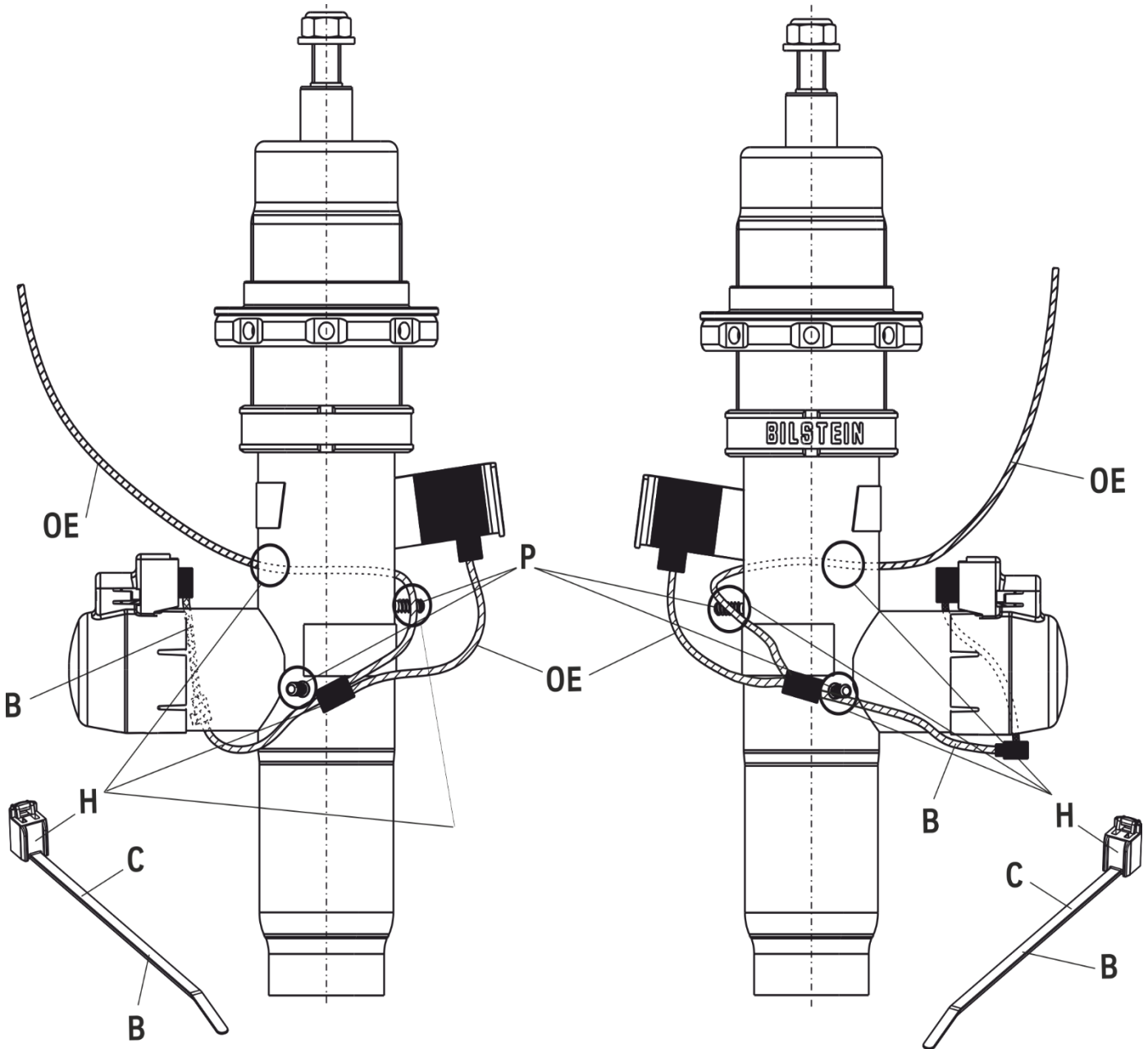
ThyssenKrupp Bilstein GmbH
Milsper Straße 214; D-58256 Ennepetal
Postfach 1151, D-58240 Ennepetal
Phone: +49 2333 791-4444
Fax: +49 2333 791-4400
info@bilstein.de, www.bilstein.de

Vorderachse links/rechts - **front axle left/ right**

Kabelführung - **cable layout**

OE= Original Anbauteile
Original Equipment

B= BILSTEIN Lieferumfang
Delivered by BILSTEIN

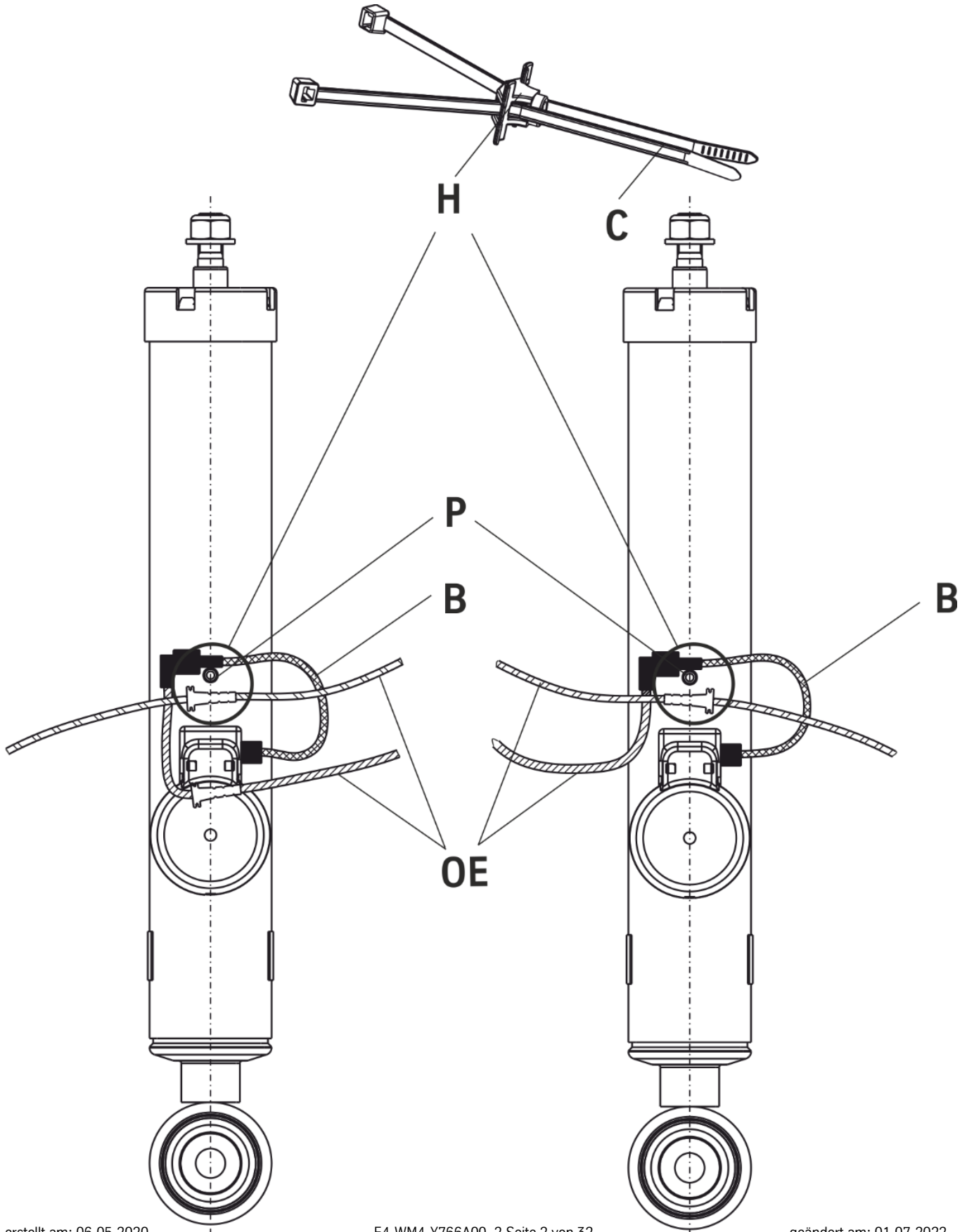


Hinterachse links/rechts - **rear axle links/rechts**

Kabelführung - **cable layout**

OE= Original Anbauteile
Original Equipment

B= BILSTEIN Lieferumfang
Delivered by BILSTEIN



Ausbau

Fahrzeug auf eine radfreie Hebebühne stellen, anheben und Räder demontieren.



Beim Ausbau ist unbedingt darauf zu achten, dass die Zuleitungen der Bremsanlage immer spannungsfrei sind. Eine Abstützung ist mit geeignetem Hilfswerkzeug stets vorzusehen!



Stecker am Federbein entfernen. Untere Befestigung und obere Befestigung am Stützlager entfernen.

Anschließend den Original- Stoßdämpfer ausbauen.

Einbau

BILSTEIN/ original Anbauteile, siehe Skizzen folgende Seiten, montieren.

BILSTEIN- Stoßdämpfer in umgekehrter Reihenfolge, analog zum Ausbau, montieren.

Removal

Place vehicle on a wheel-free car hoist, lift it and remove wheels.

Pay attention that support wires of brake system are strain-free during removal. Stabilization by suitable means is demanded.

Remove cable connection from shock absorber. Remove top fixing mount and bottom fixing mount from support bearing.

Remove original shock absorber.

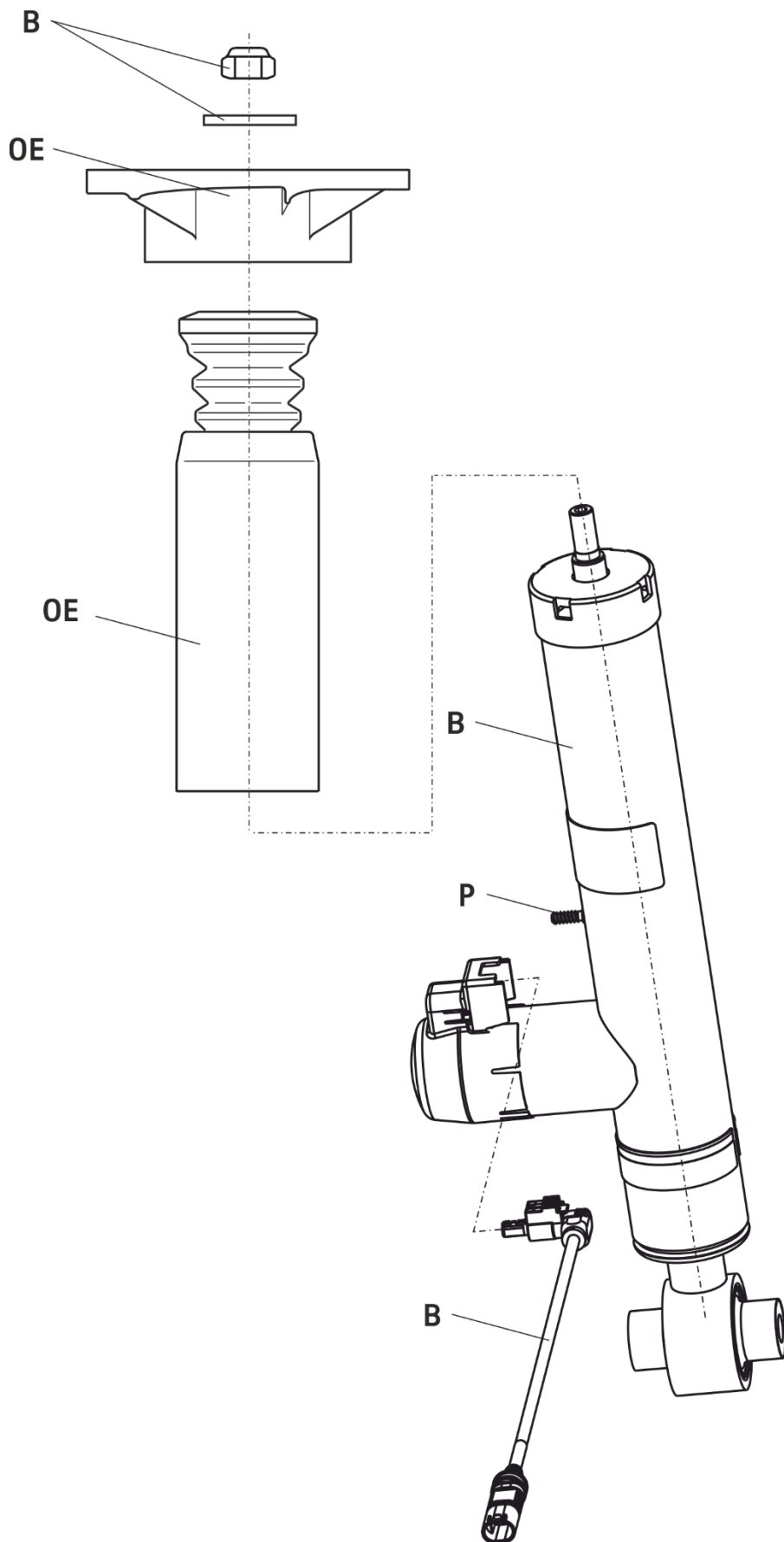
Installation

Fit BILSTEIN/ OE mounting parts on BILSTEIN shock absorber according to the sketches next pages.

Fit BILSTEIN shock absorber to the vehicle in reverse order as removal.

OE= Original Anbauteile
Original Equipment

B= BILSTEIN Lieferumfang
Delivered by BILSTEIN



OE= Original Anbauteile
Original Equipment

B= BILSTEIN Lieferumfang
Delivered by BILSTEIN

