

Inhalt :

- **Teile- Gutachten**
 - **NISSAN Micra (K13) B14**
 - **NISSAN Note (E12) B14**
- **Einbauanleitungen**

Contents:

- Certificate -**
- **NISSAN Micra (K13) B14 -**
- **NISSAN Note (E12) B14 -**
- Mounting instruction -**

Vor dem Umbau sind folgende Maßnahmen unbedingt durchzuführen:

- Lesen Sie die Hinweise auf den folgenden Seiten aufmerksam durch.
Alle Fahrwerkselemente werden gemäß den Vorgaben und Richtlinien der Fahrzeughersteller aus- und eingebaut, sofern in unserer Einbauanleitung keine davon abweichenden Maßnahmen beschrieben werden.
- Kontrollieren Sie ob das vorliegende Kit/ Gutachten für Ihren Fahrzeugtyp richtig ausgewählt ist.
- Kontrollieren Sie vor Beginn der Umbauarbeiten das Produkt auf Vollständigkeit!
- Vergleichen Sie die Maße und Befestigungspunkte/ -hilfen der Original- Stoßdämpfer mit den BILSTEIN – Stoßdämpfern.
- Entfernen Sie den negativen Batteriepol.
- Richtungsangaben erfolgen immer in Fahrtrichtung gesehen.
- Die Prüffahrzeuge sind Linkslenker.

Nach dem Umbau sind folgende Maßnahmen unbedingt durchzuführen:

- Die Fahrzeughöhe muss mit Hilfe von Federteller und Kontermutter* auf die Stoßdämpfer abgestimmt werden. Verwenden Sie nur die mitgelieferten Hakenschlüssel.
- Spur, Sturz und, falls notwendig, die Bremskraftregelung (lastabhängig) und ABS- Sensoren sind gemäß Werksangaben zu kontrollieren und anschließend einzustellen.
- Die Scheinwerfereinstellung ist zu prüfen und bei Bedarf einzustellen.
- Die Freigängigkeit der Rad-/ Reifenkombination ist zu überprüfen.
- Federbeine/ Dämpfer die in Gummiaufhängungen gelagert sind, dürfen erst angezogen werden, wenn das Fahrzeug wieder auf dem Boden steht. Andere Befestigungen (z. B. Schellen) müssen vor dem Herablassen des Fahrzeugs angezogen werden.
- Den negativen Batteriepol wieder anschließen.

* wahlweise Verdrehsicherung mittels Madenschrauben

Before installation please observe the following points:

- Read all information in this manual carefully. All suspension components are fitted and removed acc. to the manufacturer's specifications for fitting and removing, if not otherwise required in these instructions.
- Check that your vehicle type is listed in the certificate as being released for this kit.
- Check the product for all components before starting installation!
- Check that dimensions and fastening points are comparable between the original and BILSTEIN shock absorbers.
- Remove the negative battery pole.
- Directional references (left, right, front, rear) are always with reference to the driving direction.
- The test vehicles are left- hand drive cars.

After installation please observe the following points:

- Set the vehicle height by adjusting spring plates and lock nuts* on the new dampers. Only use the supplied spanner wrenches.
- After installing the suspension system, caster and camber must be checked and adjusted according to manufacturer's specifications. Check and reset load- dependent brake compensator and ABS system according to manufacturer's specifications. Check and adjust headlight aim.
- Because the vehicle has been lowered, freedom of movement for all wheel-/ tire- combinations must be checked.
- All rubber- mounted strut/ damper attachments must not be fully tightened until AFTER the suspension system is loaded (wheels on the ground). Other mounting fasteners (for example brackets) must be securely tightened BEFORE load is placed on the suspension system. Connect the negative battery pole.

* optionally: locking device by using setscrews

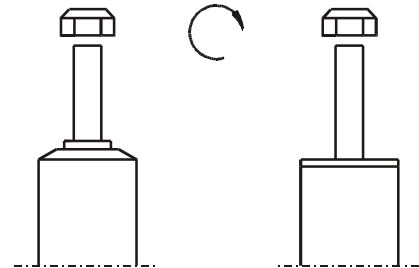
Darstellungen in diesen Unterlagen sind schematisch und nicht maßstabsgetreu!
Möglicherweise sind Halter o. ä. am Federbein nicht oder nur angedeutet dargestellt!

All diagrams are generalized and not to scale!
brackets, etc. specific to strut are not shown!

Tabelle Anzugsmomente

list of torques

Gewinde	M 8	M 10	M 12	M 14	M 16	Thread
Anzugsmoment Nm	13	25	45	72	110	Torque Nm
	10	19	34	54	83	Torque ft lb

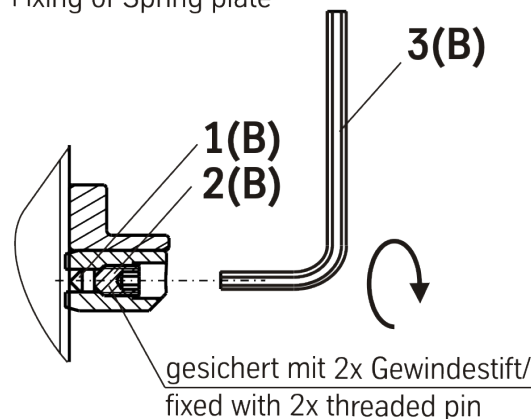


**Um eine mögliche Zerstörung des Produktes zu vermeiden, darf Zum Lösen und Anziehen der Muttern kein Schlagschraubendreher verwendet werden.
Selbstsichernde Muttern dürfen nur einmal verwendet werden!**

**Do not use impact tools for loosening or tightening fasteners, because this may destroy the threads.
Self-locking nuts must only be used once!**

Detail

Sicherung für Verstellung/
Fixing of Spring plate



Den Federteller mit der/den im Bilstein Lieferumfang enthaltenen Gummikugeln/Klemmstiften (1), Gewindestift (2) und dem Hilfswerkzeug (Innen-6kt-Schlüssel (3)) sichern.

Das Anzugsmoment von 7+1Nm ist mit geeigneten Mitteln aufzubringen.

Nach mehrmaligem Verstellen (ca. 5-10 x) sollten die Gummikugeln/Klemmstifte ausgetauscht werden, da es sonst zu Beschädigungen des Gewindes an den Dämpfern kommen kann.

Bei Verlust oder Beschädigung der Gummikugeln/Klemmstifte können Ersatzklemmstifte aus einem handelsüblichen O-Ring hergestellt werden: Schnurstärke: 4,5mm; geschnittene Länge: 5,2mm; Material: NBR 80

Fix the spring plate with the rubber pins/balls (1) and set screw (2) by using the auxiliary tool (hex key (3)).

The tightening torque 7+1Nm has to be realized with suitable tooling.

After several adjustments (approx. 5-10 times) the rubber bullets/pins should be replaced, otherwise the thread on damper tube might be damaged.

In cases of loss or damage of the bullets/ pins it is possible to make replacement pins out of a commercially available O-ring:

Cross section: 4,5mm; cut length: 5,2mm; material: NBR 80

Ausbau

Das Fahrzeug auf eine radfreie Hebebühne stellen, anheben und Räder demontieren.

Bei Fahrzeugen **mit Xenon- Licht** ist vor dem Ausbau der Federbeine, das bewegliche Element des Sensors für die Leuchtweitenregulierung zu demontieren.



Beim Ausbau ist unbedingt darauf zu achten, dass die Zuleitungen der Bremsanlage immer spannungsfrei sind. Eine Abstützung ist mit geeignetem Hilfswerkzeug stets vorzusehen!

Die untere Befestigung lösen und entfernen.

Ggf. Bremsschlauch/ -halter/ Zuleitung für ABS/ Stabilisatoren/ Pendelstützen lösen und demontieren.

Die obere Befestigung am Federbein entfernen.

Die Feder mit einem dafür zugelassenen Spanngerät so weit vorspannen, bis das Stützlager frei ist.

Die Kolbenstangen- Mutter, Original- Anbauteile und Original- Feder demontieren. Hierbei ist zu prüfen, welche Original- Anbauteile durch BILSTEIN- Anbauteile (Lieferumfang) ersetzt werden.

Einbau

BILSTEIN und/ oder Original- Anbauteile, sowie die neue BILSTEIN- Feder in umgekehrter Reihenfolge, analog zum Ausbau, auf BILSTEIN- Federbein montieren.



Der angegebene Verstellbereich der Federteller darf nicht unter- oder überschritten werden!

Die Einbaulage der Federn ist an der Bedruckung ablesbar. Die Federbezeichnung muss in Einbaulage lesbar sein.

Das komplettierte BILSTEIN- Federbein in umgekehrter Reihenfolge analog zum Ausbau wieder montieren.

Removal

Place vehicle on a wheel-free-car hoist, lift it and remove wheels.

Vehicles equipped **with xenon headlight** the movable element of sensor for the headlamp levelling controller must removed before.



Pay attention that support wires of brake system are strain-free during removal. Stabilization by suitable means is demanded.

Remove bottom mount.

If necessary release brake hose/ brake hose holder/ stabilizer/ ABS- hose and/ or swing-support at strut.

Remove top mount from support bearing.

Remove complete strut and clamp it in an appropriate strut vice.

Using a suitable, licensed spring compressor, compress suspension spring until tension on support bearing is free to move.

Release centre nut and remove original mounting parts and coil spring. Please refer to diagram to identify which parts will be replaced with BILSTEIN- supplied components.

Installing

Assemble BILSTEIN and/ or original mounting parts, as well as the new BILSTEIN spring on the BILSTEIN strut in reverse order to removal.



IMPORTANT! Spring plates must not be adjusted outside the ranges specified below!

The correct mounting position of the suspension springs can be determined by the printing on the springs; install them with the print upright.

Fit assembled BILSTEIN strut to the vehicle in reverse order to removal.

- Teile- Gutachten

- **NISSAN Micra (K13) B14**
- **NISSAN Note (E12) B14**

Certificate -

- **NISSAN Micra (K13) B14 -**
- **NISSAN Note (E12) B14 -**

TEILEGUTACHTEN TÜV NORD PART CERTIFICATE

TGA-Art: 8.1

Nr.: TU-026279-A0-014

über die Vorschriftsmäßigkeit eines Fahrzeugs bei bestimmungsgemäßem Ein- oder Anbau von Teilen
gemäß §19 Abs.3 Nr.4 StVZO
*on the compliance of a vehicle when parts are properly installed and fitted to the car in accordance
with §19 Par.3 No.4 StVZO*

für das Teil / den Änderungsumfang : **Höhenverstellbares Fahrwerk**
for the part / scope of modification *Height adjustable suspension system*

vom Typ : **47-254152**
of the type

des Herstellers : **ThyssenKrupp Bilstein GmbH**
from the manufacturer
**Postfach 1151
58240 Ennepetal**

0. Hinweise für den Fahrzeughalter *Instructions for vehicle owner*

note from the translator: *The following instructions refer to the German regulations.
In other countries different regulations may apply. In any case carefully read and follow the
technical guidelines given for your safety and driving pleasure!*

Unverzügliche Durchführung und Bestätigung der Änderungsabnahme: *Performance and confirmation without delay of modification acceptance:*

Durch die vorgenommene Änderung erlischt die Betriebserlaubnis des Fahrzeuges, wenn nicht unverzüglich die gemäß StVZO § 19 Abs. 3 vorgeschriebene Änderungsabnahme durchgeführt und bestätigt wird oder festgelegte Auflagen nicht eingehalten werden !
Nach der Durchführung der technischen Änderung ist das Fahrzeug unter Vorlage des vorliegenden Teilegutachtens unverzüglich einem amtlich anerkannten Sachverständigen oder Prüfer einer Technischen Prüfstelle oder einem Prüfsingenieur einer amtlich anerkannten Überwachungsorganisation zur Durchführung und Bestätigung der vorgeschriebenen Änderungsabnahme vorzuführen.

With the modification the type approval of the vehicle will expire if the modification acceptance provided for in StVZO § 19 Par. 3 is not performed and confirmed without delay or if conditions laid down are not complied with !

After performance of the technical modification, the vehicle must be presented without delay together with the present TÜV approval to an officially recognised inspector or tester at a Technical Inspection Centre or an inspection engineer from an officially recognised inspection organisation to perform and confirm the specified modification acceptance.



TEILEGUTACHTEN Nr.: TU-026279-A0-014
 TÜV Nord part certificate No.:

Hersteller : ThyssenKrupp Bilstein GmbH
 Manufacturer



Prüfgegenstand : Höhenverstellbares Fahrwerk
 object tested : Height adjustable suspension system
 Typ : 47-254152
 type

Seite 2 von 11
 page of
 Datum / date
 20.01.2016

Einhaltung von Hinweisen und Auflagen:
Compliance with instructions and conditions:

Die unter III. und IV. aufgeführten Hinweise und Auflagen sind dabei zu beachten.

The instructions and conditions given in III. and IV. must be complied with.

Mitführen von Dokumenten:
availability of documents:

Nach der durchgeführten Abnahme ist der Nachweis mit der Bestätigung über die Änderungsabnahme mit den Fahrzeugpapieren mitzuführen und zuständigen Personen auf Verlangen vorzuzeigen; dies entfällt nach erfolgter Berichtigung der Fahrzeugpapiere.

After the acceptance procedure the certificate with confirmation of the modification acceptance must be available in the car and presented to authorised persons on demand; this will not apply once the vehicle documents have been amended.

Berichtigung der Fahrzeugpapiere:
Amendment of vehicle documents:

Die Berichtigung der Fahrzeugpapiere durch die zuständige Zulassungsbehörde ist durch den Fahrzeughalter entsprechend der Festlegung in der Bestätigung der ordnungsgemäßen Änderung zu beantragen.

Weitere Festlegungen sind der Bestätigung der ordnungsgemäßen Änderung zu entnehmen.

The vehicle owner must apply, in accordance with the provision in the confirmation concerning correct modification, for the competent licensing authority to amend the vehicle documents.

Further conditions can be found in the confirmation of correct modification.

I. Verwendungsbereich
Area of use

Fahrzeughersteller <i>Vehicle manufacturer</i>	Nissan	
Handelsbezeichnung <i>model: sales name</i>	Nissan Micra	Nissan Note
Fahrzeugtyp <i>model: internal code</i>	K13	E12
EC-BE-Nr.)* <i>EC type approval No. *)</i>	e13*2007/46*1111*..	e11*2007/46*0753*..

*) In Bezug auf die Richtlinie 70/156/EWG bzw. 2007/46/EG zuletzt geändert durch die Richtlinie xxxx/xx/EG
 with regard to Directive 70/156/EEC or 2007/46/EC as last amended by Directive xxxx/xx/EC

TEILEGUTACHTEN Nr.: TU-026279-A0-014

TÜV Nord part certificate No.:

Hersteller : ThyssenKrupp Bilstein GmbH
 Manufacturer

Prüfgegenstand : Höhenverstellbares Fahrwerk
 object tested : Height adjustable suspension system

Seite 3 von 11
 page of

Typ : 47-254152
 type

Datum / date
 20.01.2016

I.1 Einschränkungen zum Verwendungsbereich
Limitations of area of use

VORDERACHSE: FRONT AXLE:	bezogen auf zulässige Achslasten und Einstellmaße : <i>related to permissible axle loads and adjustment dimensions:</i>
Federausführung und Dämpferausführung (li/re) <i>Spring design and Damper- / strut design (left/right)</i>	E4-FD1-Y483B00 (Hauptfeder) (mainspring)
	22-254160 (li.) / 22-254184 (re.) ohne Dämpfungkraftverstellung <i>without damper force adjustment</i>
für zulässige Achslasten <i>for permissible axle loads</i>	bis max. 870 kg <i>up to max.</i>
in Verbindung mit zulässigem Einstellbereich der Federtellerhöhe: <i>with permissible adjustment range of spring plate height:</i>	180 mm bis to 195 mm
	bezogen auf Federauflage bis Mitte obere Befestigungsschraube des Federbeins <i>related to spring seat till centre of upper strut fixation-bolt</i>

I.2 Einschränkungen zum Verwendungsbereich
Limitations of area of use

HINTERACHSE: REAR AXLE:	bezogen auf zulässige Achslasten und Einstellmaße : <i>related to permissible axle loads and adjustment dimensions:</i>
Federausführung und Dämpferausführung <i>Spring design and Damper- / strut design</i>	E4-FD1-Y484B00 (Hauptfeder) (mainspring)
	19-254173 ohne Dämpfungkraftverstellung <i>without damper force adjustment</i>
für zulässige Achslasten <i>for permissible axle loads</i>	bis max. 785 kg <i>up to max</i>
in Verbindung mit zulässigem Einstellbereich der Federtellerhöhe: <i>with permissible adjustment range of spring plate height</i>	30 mm bis to 40 mm
	bezogen auf Federauflage der Höhenverstellung bis ursprüngliche Federauflage <i>related to adjustable spring plate till original springseat</i>

TEILEGUTACHTEN Nr.: TU-026279-A0-014

TÜV Nord part certificate No.:

Hersteller : ThyssenKrupp Bilstein GmbH
 Manufacturer

Prüfgegenstand : Höhenverstellbares Fahrwerk
 object tested : Height adjustable suspension system

Seite 4 von 11
 page of

Typ : 47-254152
 type

Datum / date
 20.01.2016

II. Beschreibung des Teiles / Änderungsumfanges
Description of the part / Scope of modification
 Tieferlegung des Aufbaus und Änderung der Fahrwerks-
 abstimmung durch andere Fahrwerksfedern und Dämpfer.
*Lowering of the body and change of suspension tuning by means of
 special suspension springs and dampers.*

Vorderachse
Front axle
 Federbein mit Hauptfeder auf höhenverstellbaren Federtellern,
 Austauschpuffern, mit um 15 mm vergrößerten Einfederwegen,
 Maß der Tieferlegung bis 35 mm
*complete strut with main spring on height adjustable spring plates ,
 exchange bump stop, bump travel: enlarged by 15 mm,
 lowering up to 35 mm*

Hinterachse
Rear axle
 Hauptfeder auf speziellen höhenverstellbaren Federsitzen
 oben, Serienpuffer mit serienmäßigen Einfederwegen,
 Maß der Tieferlegung bis 35 mm
*Mainspring on special height adjustable spring seats, original bump
 stop, bump travel: original
 lowering up to 35 mm*

II.1 Beschreibung der
Description of

VORDERACHS-FAHRWERKSTEILE
FRONT AXLE SUSPENSION PARTS

II.1.1 Federung
Springs

Bauart <i>Design</i>	Schraubendruckfeder <i>coil spring</i>
Kennzeichnung: <i>Identification</i>	E4-FD1-Y483B00 (Hauptfeder) (<i>mainspring</i>)
Herstellerzeichen : <i>Manufacturer's mark :</i>	Bilstein und Herstelldatum codiert <i>Bilstein and date of manufacture coded</i>
Art/Ort der Kennzeichnung: <i>Type / Location of marking</i>	aufgedruckt im Bereich mittlere Windung <i>printed on area of centre coil</i>
Oberflächenschutz <i>Surface protection</i>	Kunststoffbeschichtung <i>powder coating</i>
Feder-Charakteristik <i>Characteristic</i>	progressive
Außendurchmesser (mm) <i>Outer diameter</i>	113
Drahtdurchmesser (mm) <i>Wire diameter</i>	11,0
ungespannte Federlänge <i>untensioned length</i>	280
Gesamtwindungszahl <i>Total number of coils</i>	8,5

TEILEGUTACHTEN Nr.: TU-026279-A0-014

TÜV Nord part certificate No.:

Hersteller : ThyssenKrupp Bilstein GmbH
 Manufacturer

Prüfgegenstand : Höhenverstellbares Fahrwerk
 object tested : Height adjustable suspension system

Seite 5 von 11
 page of

Typ : 47-254152
 type

Datum / date
 20.01.2016

II.1.2

Dämpfung Damping

Bauart <i>Design</i>	Federbein / Zweirohr, Gasdruck <i>complete strut / two pipe, gas pressure</i>
Dämpfungs-Charakteristik <i>Damping-characteristic</i>	ohne Dämpfungkraftverstellung <i>without damper force adjustment</i>
Kennzeichnung: (li/re) <i>Identification (left/right)</i>	22-254160 (li.) / 22-254184 (re.)
Herstellerzeichen : <i>Manufacturer's mark :</i>	Bilstein
Art der Kennzeichnung: <i>Type of marking</i>	Einrollung und Folienaufkleber <i>rolled in and foil sticker</i>
Oberflächenschutz <i>Surface protection</i>	Lackierung <i>paint coated</i>

II.1.3

Höhenverstellsystem Height adjustment system

Art: <i>Type:</i>	Federtellermutter mit Schraubsicherung auf Dämpferrohrgewinde <i>Spring plate nut with locking screw on damper tube thread</i>
zulässiger Verstellbereich: <i>Permissible adjustment range</i>	siehe Blatt 3 <i>see page 3</i>

II.1.4

Einfederungsbegrenzung und Einfederwege: Bump stops and bump travel

Teileart / System: <i>type of part / system:</i>	Austausch-PUR-Endanschlag <i>replacement PUR bumpstop</i>
Hersteller: <i>manufacturer:</i>	ThyssenKrupp Bilstein GmbH
Einbaulage: <i>mounting position:</i>	auf der Kolbenstange innen <i>on the piston rod inside</i>
Höhe / Ø: <i>height / Ø</i>	70 / 51
Einfederwege: <i>bump travel</i>	vergrößert um 15 mm <i>enlarged by 15 mm</i>

TEILEGUTACHTEN Nr.: TU-026279-A0-014

TÜV Nord part certificate No.:

Hersteller : ThyssenKrupp Bilstein GmbH
 Manufacturer

Prüfgegenstand : Höhenverstellbares Fahrwerk
 object tested : Height adjustable suspension system

Seite 6 von 11
 page of

Typ : 47-254152
 type

Datum / date
 20.01.2016

II.2 Beschreibung der
Description of

HINTERACHS-FAHRWERKSTEILE
REAR AXLE SUSPENSION PARTS

II.2.1

Federung
Springs

Bauart <i>Design</i>	Schraubendruckfeder <i>coil spring</i>
Kennzeichnung: <i>Identification</i>	E4-FD1-Y484B00 Hauptfeder <i>(mainspring)</i>
Herstellerzeichen : <i>Manufacturer's mark :</i> Art/Ort der Kennzeichnung: <i>Type / Location of marking</i>	Bilstein und Herstelldatum codiert <i>Bilstein and date of manufacture coded</i> aufgedruckt im Bereich mittlere Windung <i>printed on area of centre coil</i>
Oberflächenschutz <i>Surface protection</i>	Kunststoffbeschichtung <i>powder coating</i>
Feder-Charakteristik <i>Characteristic</i>	progressive
Außendurchmesser (mm) <i>Outer diameter</i>	132
Drahtdurchmesser (mm) <i>Wire diameter</i>	12,5
ungespannte Federlänge <i>untensioned length</i>	267
Gesamtwindungszahl <i>Total number of coils</i>	7,4

II.2.2

Dämpfung
Damping

Bauart <i>Design</i>	Zweirohr, Gasdruck <i>two pipe, gas pressure</i>
Dämpfungs-Charakteristik <i>Damping-characteristic</i>	ohne Dämpfungskraftverstellung <i>without damper force adjustment</i>
Kennzeichnung: <i>Identification:</i> Herstellerzeichen : <i>Manufacturer's mark :</i> Art der Kennzeichnung: <i>Type of marking</i>	19-254173 Bilstein Einrollung und Folienaufkleber <i>rolled in and foil sticker</i>
Oberflächenschutz <i>Surface protection</i>	Lackierung <i>paint coat</i>

TEILEGUTACHTEN Nr.: TU-026279-A0-014

TÜV Nord part certificate No.:

Hersteller : ThyssenKrupp Bilstein GmbH
 Manufacturer

Prüfgegenstand : Höhenverstellbares Fahrwerk
 object tested : Height adjustable suspension system

Seite 7 von 11
 page of

Typ : 47-254152
 type

Datum / date
 20.01.2016

II.2.3 Höhenverstellsystem
Height adjustment system

Art: Type:	spezielles Federlager (Gewinderohr mit Federteller Mutter) auf ursprünglichen oberen Federsitz aufgesteckt special spring seat (threaded tube with springseat nut) stucked on upper original spring seat
zulässiger Verstellbereich: Permissible adjustment range	siehe Blatt 3 see page 3

II.2.4 Einfederungsbegrenzung und Einfederwege:
Bumpstops and bump travel

Teileart / System: type of part / system:	Original-PUR-Puffer original PUR bumpstop
Hersteller: manufacturer:	-----
Einbaulage: mounting position:	auf der Kolbenstange on the piston rod
Höhe / Ø: height / Ø	serienmäßig original
Einfederwege: bump travel	serienmäßig original

III. Hinweise zur Kombinierbarkeit mit weiteren Änderungen
Notes on possible combination with other modifications

- **III.1 Rad/Reifenkombinationen**
Wheel/tyre combinations

Serien-Rad/Reifen-Kombinationen
Series wheel/tyre combinations

Es bestehen keine technischen Bedenken gegen die Verwendung aller serienmäßigen Rad-/Reifenkombinationen.

There are no technical objections against the use of all O.E. wheel/tyre combinations.

TEILEGUTACHTEN Nr.: TU-026279-A0-014

TÜV Nord part certificate No.:

Hersteller : ThyssenKrupp Bilstein GmbH
Manufacturer



Mobilität

Prüfgegenstand : Höhenverstellbares Fahrwerk
object tested : Height adjustable suspension system

Seite 8 von 11

page of

Typ : 47-254152
type

Datum / date

20.01.2016

Sonder-Rad/Reifenkombinationen **Special wheel/tyre combinations**

Aufgrund der vergrößerten Einfederwege an Achse 1 müssen alle bereits eingetragenen (genehmigten) Sonderrad-/ Reifenkombinationen hinsichtlich der Freigängigkeit neu überprüft werden. Kritische Stellen z.B.: Bereich der inneren und äußeren Reifenflanke über der Radmitte und im gesamten Radhaus.

Sofern diese Rad/Reifenkombinationen nicht nachfolgend aufgeführt sind oder aufgrund ihrer Abmessungen nach innen und außen (kleinere Abrollumfänge/Flankenbreiten, größere Einpresstiefen) kleiner sind als die aufgeführten, muss die Überprüfung nach §21 StVZO durch einen amtlich anerkannten Sachverständigen oder Prüfer an einer TÜV-/TÜH-Prüfstelle durchgeführt werden.

Bereits ausgestellte Anbaubescheinigungen über Sonder-Rad/Reifenkombinationen sind ungültig, sofern sie keinen Hinweis auf die vorliegende Fahrwerksänderung enthalten.

Because of the increased bump travel on axle 1 all special wheel/tire combinations which have already been entered (approved) must be re-examined with regard to freedom of motion. Critical areas are f.e. area of inner and outer tire flank over centre of wheel and in the complete wheel house.

In so far as these wheel-/ tire combinations are not listed below, the examination must be carried out by an officially recognized expert or test engineer at a TÜV/TÜH test facility in accordance with §21 German Road Traffic Licensing Code - StVZO.

Any certificates already obtained with regard to special wheel/tire combinations are invalid if they do not contain a reference to the suspension system described in this document.

III.2 Spoiler, Sonderauspuffanlagen etc. **Aerodynamic devices, special exhaust systems etc.**

Die Bodenfreiheit im Leerzustand wird durch den Einbau der Sonderfedern verringert. Sie entspricht in etwa der eines teilbeladenen Serienfahrzeugs. Bei Ausladung des Fahrzeugs bis zu den zulässigen Achslasten ändert sich die Bodenfreiheit nicht im Vergleich zum Serienfahrzeug. Bei Anbau von Spoilern, Heckschürzen und Sonderauspuffanlagen ist jedoch der verringerte Überhangwinkel zu beachten (Befahren von Rampen etc.).

The ground clearance in unladen state is reduced by the installation of special springs. It is the approximately equivalent of that of a partially laden series vehicle. When the vehicle is loaded to the admissible axle loads the ground clearance does not change as compared to the series vehicle. If spoilers, rear aprons and special exhaust systems are mounted, however, the reduced angle of slope must be noted (travelling on ramps etc.).

III.3 Anhängerkupplung **Trailer coupling**

Die vorgeschriebene Mindesthöhe der Kupplungskugel bei zulässigem Gesamtgewicht des Fahrzeugs über der Fahrbahn (gem. DIN 74058) beträgt 350 mm.

The specified minimum height of the coupling ball above the road surface with the permissible total weight of the vehicle (acc. DIN 74058) is 350 mm.

TEILEGUTACHTEN Nr.: TU-026279-A0-014

TÜV Nord part certificate No.:

Hersteller : ThyssenKrupp Bilstein GmbH
Manufacturer



Mobilität

Prüfgegenstand : Höhenverstellbares Fahrwerk
object tested : Height adjustable suspension system

Seite 9 von 11

page of

Typ : 47-254152
type

Datum / date

20.01.2016

IV. Hinweise und Auflagen *Notes and conditions*

Auflagen für den Einbaubetrieb und die Änderungsabnahme: *Notes and conditions for the installation shop and modification acceptance*

- IV.1** Die Scheinwerfereinstellung ist zu überprüfen.
Headlamp adjustment must be checked.
- IV.2** Nach erfolgter Umrüstung ist eine Achsvermessung des Fahrzeugs durchzuführen.
After modification an axle alignment must be carried out on the vehicle.
- IV.3** Die Endanschläge (Gummihohlfedern) müssen der Beschreibung unter Punkt II.1.4 und II.2.4 entsprechen. Zusätzliche Federwegbegrenzer sind nicht zulässig.
The bump stops must correspond to the descriptions in this report. Additional bump travel limiters are not allowed.
- IV.4** Die Einschränkungen zum Verwendungsbereich (s. Punkt I) sind zu beachten.
The limitations with regard to the area of use (see Point 1) must be observed.
- IV.5** Der Verstellbereich der Federteller ist nur freigegeben im Bereich der unter Punkt I angegebenen Werte.
Die Einstellung ist jeweils so vorzunehmen, dass das Fahrzeug im Leerzustand plus Fahrer gerade steht. Die tiefste freigegebene Einstellung und der zulässige Verstellbereich sind unter Angabe der achsfesten Bezugspunkte in die Anbauprüfbescheinigung einzutragen.
The adjustment range of the spring plates is only approved within the range of the values given in Point 1.
Adjustment must be carried out so that the body is level when the vehicle is empty apart from the driver.
The lowest approved adjustment and the permissible adjustment range are to be entered, stating the fixed axle reference points. (Example, see below).
- IV.6** Als Kontrollmaß ist der Abstand zwischen Radmitte und Kotflügelunterkante an der Vorderachse zu messen und in die Abnahmebestätigung einzutragen.
For controlling purposes the distance between centre of wheel and edge of wheel housing above is to be measured and entered into the confirmation of the installation.
- IV.7** Die Verwendung von Schneeketten ist nicht zulässig
The mounting of snow chains is not possible

Hinweise und Auflagen zum Anbau: *Notes and conditions for mounting:*

Der Aus- und Einbau erfolgt gemäß den Angaben des Fahrzeugherstellers im Werkstatthandbuch.

Disassembly and installation must be carried out in accordance with the manufacturer's instructions as contained in the workshop manual.

TEILEGUTACHTEN Nr.: TU-026279-A0-014

TÜV Nord part certificate No.:

Hersteller : ThyssenKrupp Bilstein GmbH
 Manufacturer

Prüfgegenstand : Höhenverstellbares Fahrwerk
 object tested : Height adjustable suspension system

Seite 10 von 11

page of

Typ : 47-254152
 type

Datum / date

20.01.2016

Berichtigung der Fahrzeugpapiere:
Amendment of vehicle documents:

Eine Berichtigung der Fahrzeugpapiere ist erforderlich, aber zurückgestellt.
 Sie ist der zuständigen Zulassungsbehörde bei deren nächster Befassung mit den Fahrzeugpapieren durch den Fahrzeughalter zu melden. Folgendes Beispiel für die Eintragung wird vorgeschlagen:

*Correction of the vehicle documents is necessary, but has been postponed.
 The competent licensing authority must be notified by the vehicle owner accordingly the next time they deal with the vehicle documents. The following example is suggested for the entry:*

Feld item	Eintragung entry
20	neu messen / to remeasure
22	M. SONDERFAHRWERK THYSSENKRUPP BILSTEIN GMBH , TYP: 47-254152, BEST. AUS FEDERN, KENZ. V/H: E4-FD1-Y483B00 / E4-FD1-Y484B00 U. DÄMPFERN, KENZ., V LI/RE//H LI/RE: 22-254160 (li.) / 22-254184 (re.) // 19-254173; ZUL. EINSTELLUNGEN VORNE: 180 BIS 195 MM FEDERAUFLAGE BIS MITTE OBERE BEF. SCHRAUBE FEDERBEIN, HINTEN: 30 BIS 40 MM FEDERTELLER-OBERSEITE BIS URSPRÜNGL. FEDERAUFLAGE * EINFEDERWEG VORNE VERGRÖßERT UM 15 MM / HINTEN SERIENMÄßIG *KONTROLLMAß: ... MM** MODIFIED SPECIAL SUSPENSION, THYSSENKRUPP BILSTEIN GMBH, TYPE: 47-254152, CONSISTING OF SPRINGS, IDENTIFICATION F/R: E4-FD1-Y483B00 / E4-FD1-Y484B00 AND DAMPERS, IDENTIFICATION: F L/R//R L/R: 22-254160 (li.) / 22-254184 (re.) // 19-254173; PERMISSIBLE ADJUSTMENT RANGE FRONT: 180 TILL 195 MM DISTANCE SPRING PLATE TO CENTRE OF FIXING BOLT OF STRUT; 30 TILL 40 MM; FROM TOP EDGE OF SPRING PLATE TO BOTTOM OF ORIGINAL SPRINGSEAT* SUSPENSION TRAVEL: FRONT ENLARGED BY 15 MM / REAR ORIGINAL*CONTROL MEASUREMENT: MM**

V. Prüfgrundlagen und Prüfergebnisse
Basis of tests and test results

Das Versuchsfahrzeug und die Fahrwerksteile wurden einer Prüfung gemäß den Prüfbedingungen über Fahrzeugtiefer-/ und Höherlegungen des VdTÜV-Merkblattes 751 (08/2008) unterzogen. Die Prüfbedingungen wurden erfüllt.

*The test vehicle and the modification parts were subjected to a test in accordance with the test conditions regarding raising / lowering of vehicles contained in VdTÜV Merkblatt 751.
 The test conditions were fulfilled.*

VI. Anlagen
Annexes

keine
 none



TEILEGUTACHTEN Nr.: TU-026279-A0-014

TÜV Nord part certificate No.:

Hersteller : ThyssenKrupp Bilstein GmbH
Manufacturer



Prüfgegenstand : Höhenverstellbares Fahrwerk
object tested : Height adjustable suspension system

Seite 11 von 11

page of

Typ : 47-254152
type

Datum / date

20.01.2016

VII. Schlussbescheinigung Concluding certification

Es wird bescheinigt, dass die im Verwendungsbereich beschriebenen Fahrzeuge nach der Änderung und der durchgeführten und bestätigten Änderungsabnahme unter Beachtung der in diesem Teilegutachten genannten Hinweise / Auflagen insoweit den Vorschriften der StVZO in der heute gültigen Fassung entsprechen.

Der Hersteller (Inhaber des Teilegutachtens) hat den Nachweis (Reg-Nr.: 97031) erbracht, dass er ein Qualitätssicherungssystem gemäß Anlage XIX, Abschnitt 2 StVZO unterhält.

Das Teilegutachten umfasst die Blätter 1 – 11 einschließlich der unter VI. aufgeführten Anlagen und darf nur im vollen Wortlaut vervielfältigt und weitergegeben werden.

Das Teilegutachten verliert seine Gültigkeit bei technischen Änderungen am Fahrzeugteil oder wenn vorgenommene Änderungen an dem beschriebenen Fahrzeugtyp die Verwendung des Teiles beeinflussen sowie bei Änderung der gesetzlichen Grundlagen.

It is hereby certified that the vehicles described under area of use satisfy the regulations of StVZO in the current version after modification and implemented and verified modification acceptance, provided the notes / conditions given in the present TÜV Nord part certificate are observed.

The manufacturer (owner of the TÜV Nord part certificate) has furnished evidence (Reg-Nr.: 97031) that he maintains a quality system in accordance with Annex XIX, Section 2 StVZO.

The TÜV Nord part certificate consists of pages 1 – 11 including the annexes listed under VI. and it may only be reproduced and passed on in its unabbreviated form.

The TÜV Nord part certificate shall cease to be valid if technical modifications are made to the vehicle part or if modifications made to the vehicle type described affect use of the part and in the case of any changes to the statutory specifications.

Geschäftsstelle Essen, den 20.01.2016

PRÜFLABORATORIUM / TEST LABORATORY

TÜV NORD Mobilität GmbH & Co. KG
IFM - Institut für Fahrzeugtechnik und Mobilität
Adlerstr. 7, 45307 Essen

DIN EN ISO/IEC 17025, 17020

Benannt als Technischer Dienst / Designated as Technical service
vom Kraftfahrt Bundesamt / by Kraftfahrt-Bundesamt. KBA – P 00004-96



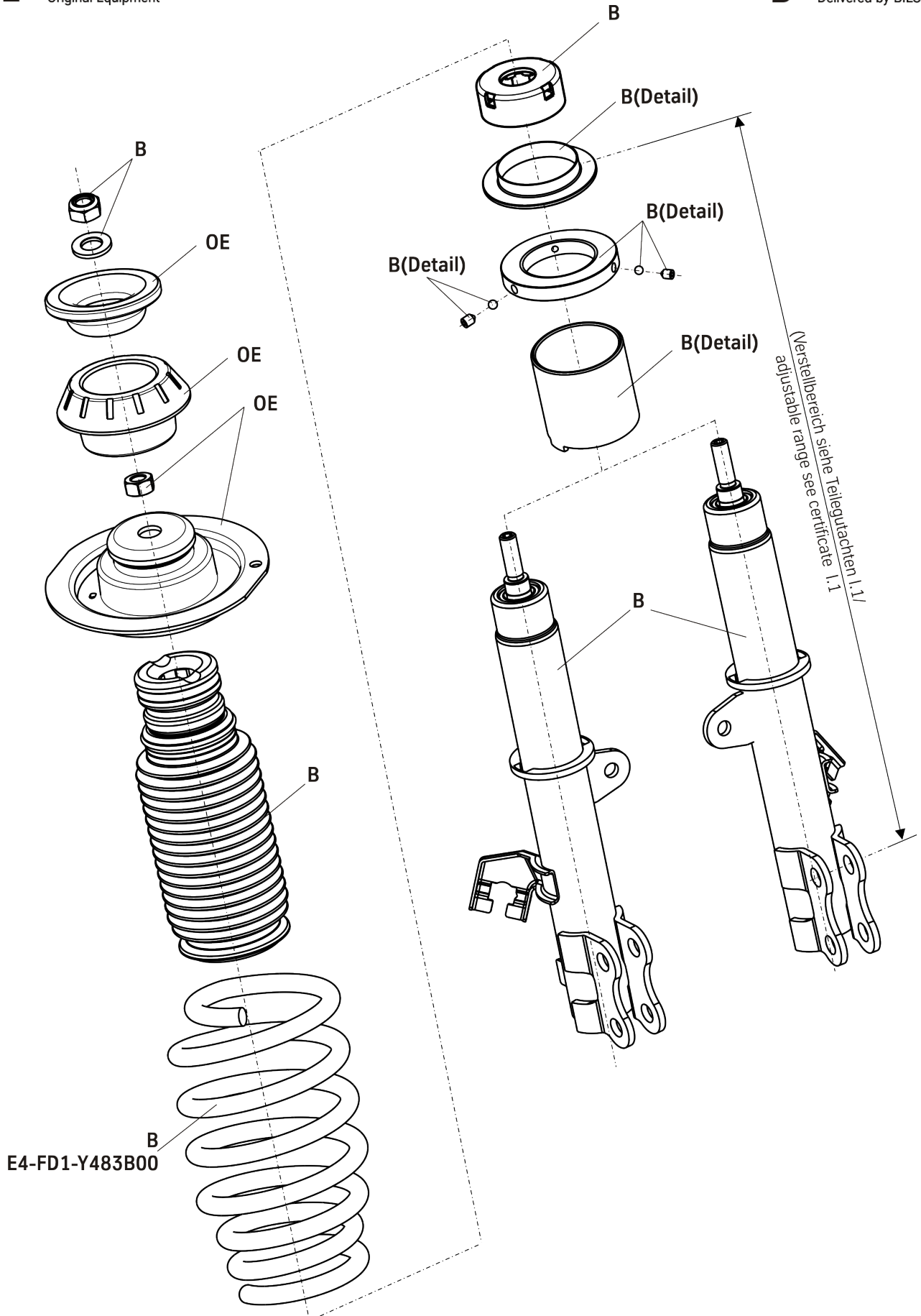
Dipl.-Ing. Marquardt

TU-

026279-A0-014

OE= Original Anbauteile
Original Equipment

B= BILSTEIN Lieferumfang
Delivered by BILSTEIN



B
E4-FD1-Y483B00

Ausbau

Fahrzeug auf eine radfreie Hebebühne stellen, anheben und Räder demontieren.



Beim Ausbau ist unbedingt darauf zu achten, dass die Zuleitungen der Bremsanlage immer spannungsfrei sind. Eine Abstützung ist mit geeignetem Hilfswerkzeug stets vorzusehen!

Die untere Befestigung am Stoßdämpfer, anschließend die obere Befestigung am Stützlager entfernen.

Anschließend den Original- Stoßdämpfer ausbauen.

Einbau

BILSTEIN und OE- Anbauteile, siehe Darstellung nächste Seite, montieren.

BILSTEIN- Stoßdämpfer in umgekehrter Reihenfolge, analog zum Ausbau, montieren.

Removal

Place vehicle on a wheel-free-car hoist, lift it and remove wheels.



Pay attention that support wires of brake system are strain-free during removal. Stabilization by suitable means is demanded.

Remove bottom fixing mount at shock absorber first, then remove top fixing mount from support bearing.

Remove original shock absorber.

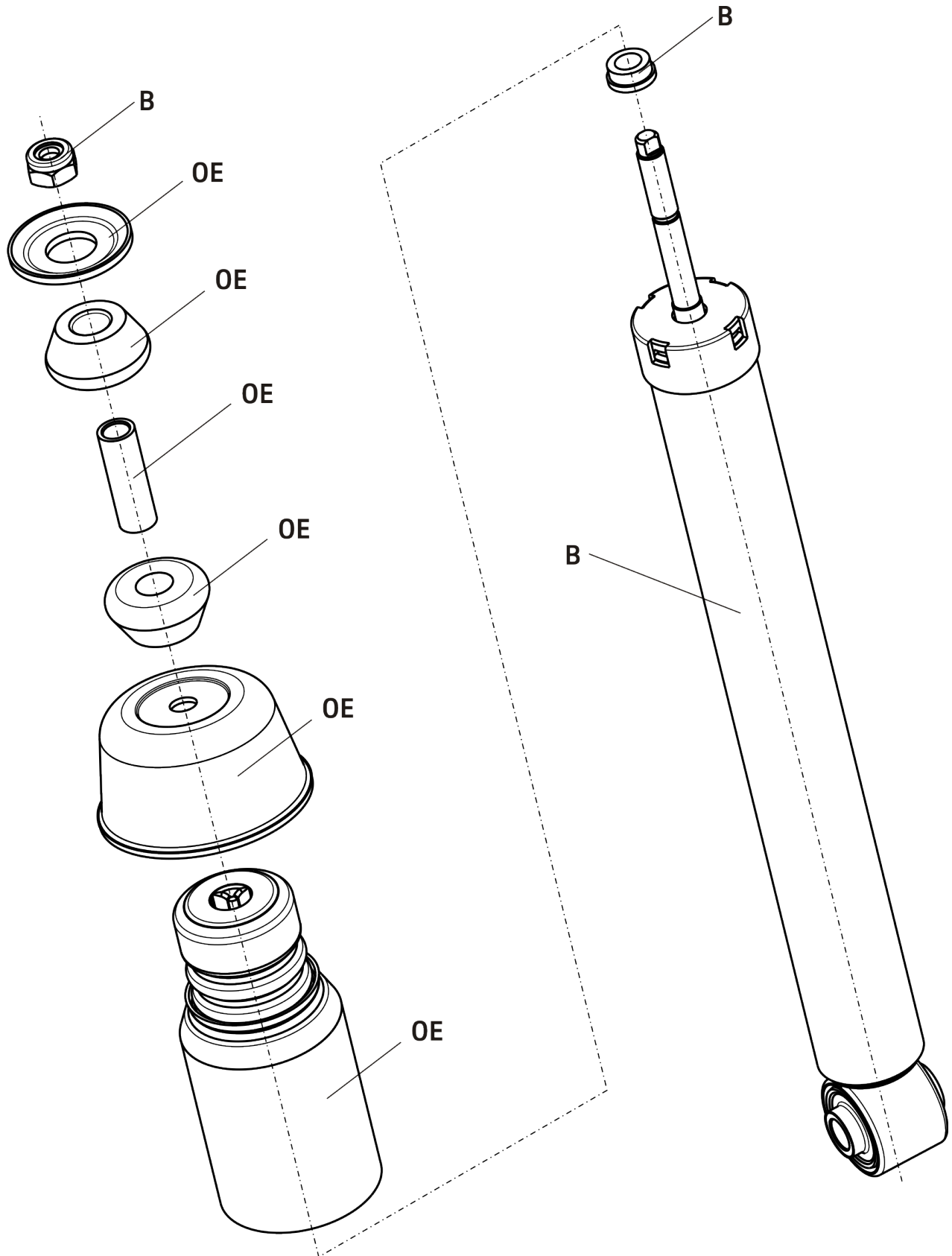
Installing

Fit BILSTEIN and original mounting parts on BILSTEIN shock absorber according to the sketch next page.

Fit BILSTEIN shock absorber to the vehicle in reverse order to removal.

OE = Original Anbauteile
Original Equipment

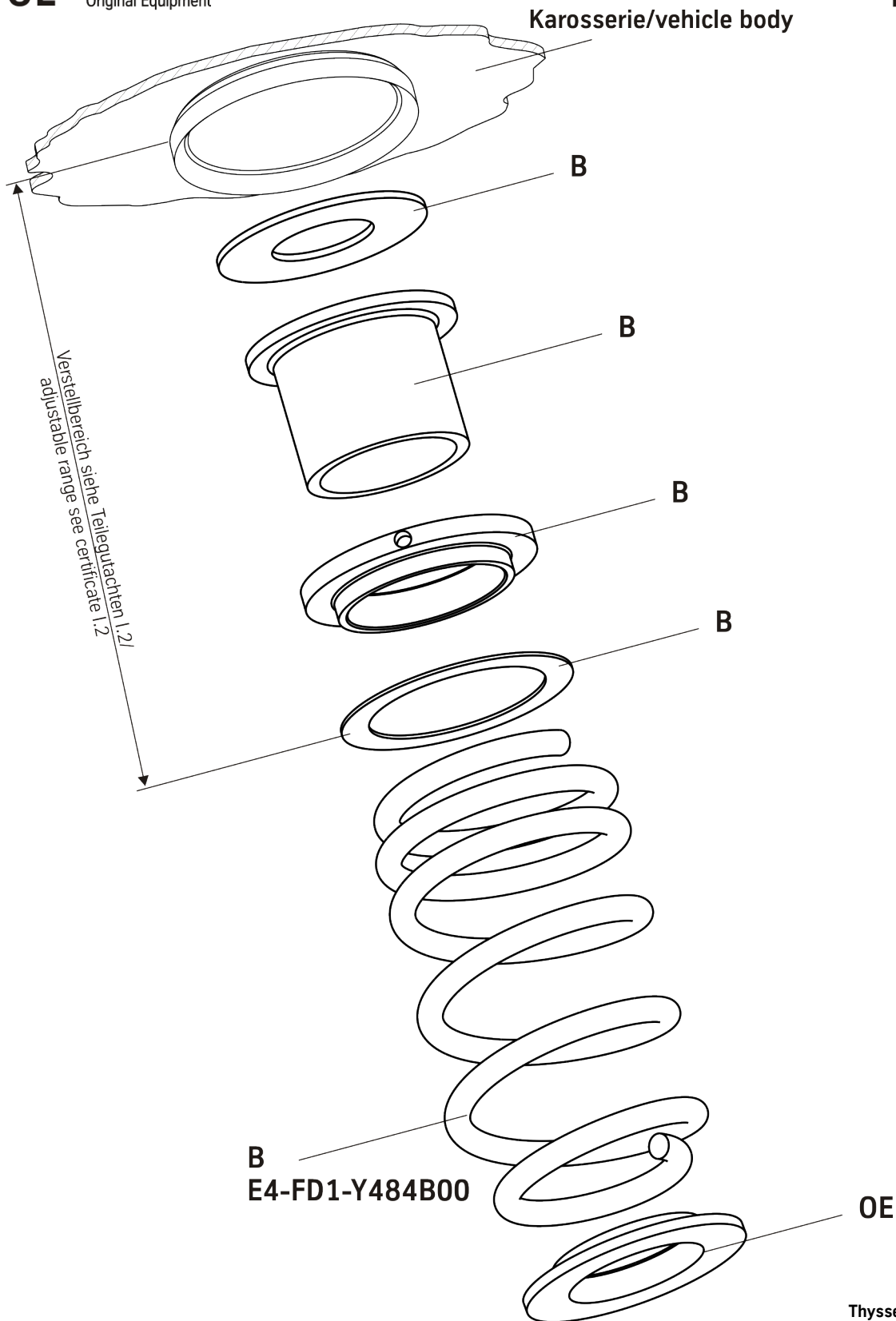
B = BILSTEIN Lieferumfang
Delivered by BILSTEIN



Einbauanleitung für Hinterachs- Höhenverstellung
- mounting instruction for rear axle height adjustment

OE= Original Anbauteile
 Original Equipment

B= BILSTEIN Lieferumfang
 Delivered by BILSTEIN



ThyssenKrupp Bilstein GmbH
 Milsper Straße 214; D-58256 Ennepetal
 Postfach 1151, D-58240 Ennepetal
 Phone: +49 2333 791-4444
 Fax: +49 2333 791-4400
info@bilstein.de, www.bilstein.de