

Inhalt:

- **Teile- Gutachten für:**
(herausnehmbar)
 - **SKODA Octavia (5E) Limousine/ Variant B16 DT**
 - **SKODA Octavia (5E) 4x4 Limousine/ Variant B16 DT**
 - **SKODA Superb (3T) Limousine/ Variant B16 DT**
 - **SKODA Superb (3T) 4x4 Limousine/ Variant B16 DT**
 - **SEAT Leon,Leon Cupra,Leon Cupra R (5F) 3-u.5-Türer/Kombi B16 DT**
 - **SEAT Leon,Leon Cupra,Leon Cupra R (5F) 4Drive 3-u.5-Türer/Kombi B16 DT**
 - **VW Arteon (3H) B16 DT**
 - **VW Arteon (3H) 4motion B16 DT**
 - **VW Arteon Shooting Brake (3H) B16 DT**
 - **VW Golf VII Limousine/ Variant B16 DT**
 - **VW Golf VII Sportsvan B16 DT**
 - **VW Golf VII/ VII R 4motion Limousine/ Variant B16 DT**
 - **VW Passat (B8) Limousine/ Variant B16 DT**
 - **VW Passat (B8) 4motion Limousine/ Variant B16 DT**
 - **VW Touran (1T) B16 DT**
- **Einbauanleitungen**

Contents:

- **certificate (removable) for:**
 - SKODA Octavia (5E) sedan/ station wagon B16 DT -**
 - SKODA Octavia (5E) 4x4 sedan/ station wagon B16 DT -**
 - SKODA Superb (3T) sedan/ station wagon B16 DT -**
 - SKODA Superb (3T) 4x4 sedan/ station wagon B16 DT -**
 - SEAT Leon,Leon Cupra,Leon Cupra R (5F) 3-u.5-doors/SW B16 DT -**
 - SEAT Leon,Leon Cupra,Leon Cupra R (5F) 4Drive 3-u.5-doors/SW B16 DT -**
 - VW Arteon (3H) B16 DT -**
 - VW Arteon (3H) 4motion B16 DT -**
 - VW Arteon shooting brake (3H) B16 DT -**
 - VW Golf VII sedan/ station wagon B16 DT -**
 - VW Golf VII Sportsvan B16 DT -**
 - VW Golf VII/ VII R 4motion sedan/ station wagon B16 DT -**
 - VW Golf VII/ VII R 4motion Variant B16 DT -**
 - VW Passat (B8) sedan/ station wagon B16 DT -**
 - VW Passat (B8) 4motion Limousine/ Variant B16 DT -**
 - VW Touran (1T) B16 DT -**
- **mounting instruction**



Vor dem Umbau sind folgende Maßnahmen unbedingt durchzuführen:

- Lesen Sie die Hinweise auf den folgenden Seiten aufmerksam durch.
Alle Fahrwerkselemente werden gemäß den Vorgaben und Richtlinien der Fahrzeughersteller aus- und eingebaut, sofern in unserer Einbauanleitung keine davon abweichenden Maßnahmen beschrieben werden.
- Kontrollieren Sie ob das vorliegende Kit/ Gutachten für Ihren Fahrzeugtyp richtig ausgewählt ist.
- Kontrollieren Sie vor Beginn der Umbauarbeiten das Produkt auf Vollständigkeit!
- Vergleichen Sie die Maße und Befestigungspunkte/ -hilfen der Original- Stoßdämpfer mit den BILSTEIN – Stoßdämpfern.
- Richtungsangaben erfolgen immer in Fahrtrichtung gesehen.
- Entfernen Sie den negativen Batteriepol.
- Die Prüffahrzeuge sind Linklenker.

Nach dem Umbau sind folgende Maßnahmen unbedingt durchzuführen:

- Die Fahrzeughöhe muss mit Hilfe der Federteller eingestellt werden. Verwenden Sie nur die mitgelieferten Hakenschlüssel.
- Federbeine/ Dämpfer die in Gummiaufhängungen gelagert sind, dürfen erst angezogen werden, wenn das Fahrzeug wieder auf dem Boden steht. Andere Befestigungen (z. B. Schellen) müssen vor dem Herablassen des Fahrzeugs angezogen werden.
- Die Freigängigkeit der Rad-/ Reifenkombination ist zu überprüfen.
- Den negativen Batteriepol wieder anschließen.
- Spur, Sturz und, falls notwendig, die Bremskraftregelung (lastabhängig) und ABS-Sensoren sind ebenso wie die Sensoren der Fahrerassistenzsysteme (z.B. Radarsensor, Kamerasysteme) gemäß Herstellervorgaben zu kontrollieren und anschließend einzustellen.
- Die Scheinwerfereinstellung ist zu prüfen und bei Bedarf einzustellen.
- Die für die BILSTEIN Damptronic2-Verkabelung beschriebene Montage, ist nur eine Möglichkeit der Positionierung. Unter Berücksichtigung von Herstellerangaben und BILSTEIN Anforderungen kann das System auch an anderen Stellen im Fahrzeug positioniert werden.
Nach dem Einbau muss der neue Höhenstand des Fahrzeugs bei einer Volkswagen Werkstatt durch das Diagnosegerät neu kalibriert werden („DCC Reset“).

Before installation please observe the following points:

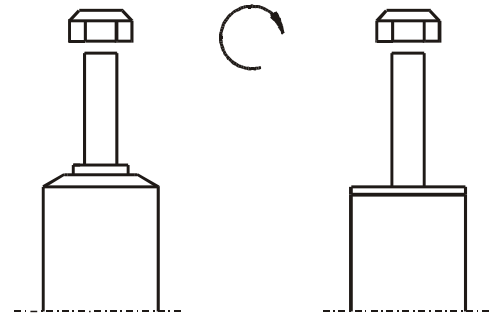
- Read all information in this manual carefully. All suspension components are fitted and removed acc. to the manufacturer's specifications for installing and removal, if not otherwise required in these instructions.
- Check that your vehicle type is listed in the certificate as being specified for this kit.
- Check the product for all components before starting installation!
- Check that dimensions and fastening points are comparable between the original and BILSTEIN shock absorbers.
- Directional references (left, right, front, rear) are always with reference to the driving direction.
- Remove the negative battery pole.
- The tested vehicles are left- hand drive vehicles.

After installation please observe the following points:

- Set the vehicle height by adjusting spring plates. Only use the supplied spanner wrenches.
- All rubber- mounted strut/ damper attachments must not be fully tightened until AFTER the suspension system is loaded (wheels on the ground). Other mounting fasteners (for example brackets) must be securely tightened BEFORE load is placed on the suspension system.
- Because the vehicle has been lowered, freedom of movement for all wheel-/ tire- combinations must be checked.
- Connect the negative battery pole.
- After installing the suspension system, caster and camber as well as sensors adjustment of the driver assistance systems (for example, radar sensor and camera systems) must be checked and adjusted according to manufacturer's specifications. Check and reset load- dependent brake compensator and ABS system according to manufacturer's specifications.
- Check and adjust headlight setting.
- The installed location of the BILSTEIN damptronic2 cable system is optional. The system components may be located anywhere in the vehicle in accordance with the specifications of manufacturer and BILSTEIN.
- After installation the new vehicle level has to be recalibrated at a Volkswagen workshop by using the diagnostic unit.

Tabelle Anzugsmomente - list of torques

Gewinde	M 8	M 10	M 12	M 14	M 16	Thread
Anzugsmoment Nm	13	25	45	72	110	Torque Nm
	10	19	34	54	83	Torque ft lb



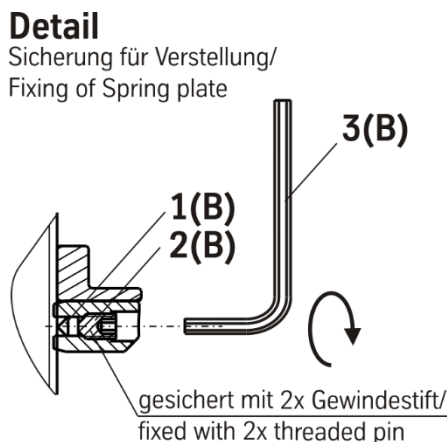
Do not use an impact tool to loosen or tighten fasteners due to possible damage to the product. Self-locking nuts must only be used once!

Um eine mögliche Zerstörung des Produktes zu vermeiden, darf zum Lösen und Anziehen der Muttern kein Schlagschraubendreher verwendet werden. Selbstsichernde Muttern dürfen nur einmal verwendet werden!

Darstellungen in diesen Unterlagen sind schematisch und nicht maßstabsgetreu! Möglicherweise sind Halter o. ä. am Federbein nicht oder nur angedeutet dargestellt!

All diagrams are generalized and not to scale! Possibly brackets, etc. specific to strut are not shown!

Vorderachs- Höhenverstellung - front axle high adjustment



Den Federteller mit der/den im BILSTEIN Lieferumfang enthaltenen Gummikugeln/Klemmstiften (1), Gewindestift (2) und dem Hilfswerkzeug (Innen-6kt-Schlüssel (3)) sichern.

Das Anzugsmoment von 7+1Nm ist mit geeigneten Mitteln aufzubringen.

Nach mehrmaligem Verstellen (ca. 5-10 x) sollten die Gummikugeln/Klemmstifte ausgetauscht werden, da es sonst zu Beschädigungen des Gewindes an den Dämpfern kommen kann.

Bei Verlust oder Beschädigung der Gummikugeln/Klemmstifte können Ersatzklemmstifte aus einem handelsüblichen O-Ring hergestellt werden: Schnurstärke: 4,5mm; geschnittene Länge: 5,2mm; Material: NBR 80

Fix the spring plate with the rubber pins/balls (1) and set screw (2) by using the auxiliary tool (hex key (3)).

The tightening torque 7+1Nm has to be realized with suitable tooling.

After several adjustments (approx. 5-10 times) the rubber bullets/pins should be replaced, otherwise the thread on damper tube might be damaged.


In cases of loss or damage of the bullets/ pins it is possible to make replacement pins out of a commercially available o-ring:

Cross section: 4,5mm; cut length: 5,2mm; material: NBR 80

Ausbau

Das Fahrzeug auf eine radfreie Hebebühne stellen, anheben und Räder demontieren.

Bei Fahrzeugen **mit Xenon- Licht** ist vor dem Ausbau der Federbeine, das bewegliche Element des Sensors für die Leuchtweitenregulierung zu demontieren.

 **Beim Ausbau ist unbedingt darauf zu achten, dass die Zuleitungen der Bremsanlage immer spannungsfrei sind. Eine Abstützung ist mit geeignetem Hilfswerkzeug stets vorzusehen!**

Die untere Befestigung lösen und entfernen.

Ggf. Bremsschlauch/ -halter/ Zuleitung für ABS/ Stabilisatoren/ Pendelstützen lösen und demontieren.

Die Steckverbindung vom Federbein lösen.

Die oberen Befestigungsmuttern am Stützlager entfernen. **Nicht die Kolbenstangen- Mutter lösen!**

Das Federbein komplett ausbauen und in einem geeigneten Spannbock spannen.


Die Feder mit einem Spanngerät so weit vorspannen, bis das Stützlager frei ist.

Die Kolbenstangen- Mutter, Original- Anbauteile und Original- Feder demontieren. Hierbei ist zu prüfen, welche Original- Anbauteile durch BILSTEIN- Anbauteile (Lieferumfang) ersetzt werden.

Einbau

Original-/ BILSTEIN Anbauteile in umgekehrter Reihenfolge, analog zum Ausbau, auf BILSTEIN- Federbein montieren.

Die Original Federunterlage, Puffer und das Original Schutzrohr sind wiederzuverwenden!

 **Vor dem Entspannen der Feder ist darauf zu achten, dass die Federenden korrekt in den Ausschnitten des oberen und unteren Federtellers anliegen!**

Das komplettierte BILSTEIN- Federbein in umgekehrter Reihenfolge analog zum Ausbau wieder montieren.

Removal

Place vehicle on a wheel- free car hoist, lift it and remove wheels.

Vehicles equipped **with xenon headlight** the movable element of sensor for the headlamp levelling controller must removed before.

Pay attention that support wires of brake system are strain-free during removal. Stabilization by suitable means is demanded.

Remove bottom mounting.

If necessary release brake hose/ brake hose holder/ stabilizer/ ABS- hose and/ or swing- support at strut.

Detach cable connection from strut.

Remove top fixing nuts from support bearing. **Do not remove central nut at this time!**

Remove complete strut and clamp it in an appropriate strut vice.


Using a suitable spring compressor, compress suspension spring until support bearing is free to move.

Release centre nut and remove original mounting parts and coil spring. Please refer to diagram to identify which parts will be replaced with BILSTEIN- supplied components.

Installing

Fit original/ BILSTEIN mounting parts on strut in reverse order to removal.

The original spring pad, bumper and dust cover must be reused!

 **Before releasing the spring, care is to be taken to ensure that the spring rests in the cut outs of top and bottom spring plate!**

Fit assembled BILSTEIN strut to the vehicle in reverse order to removal.

Verlegung des Kabelstrangs

Das im Lieferumfang enthaltene Adapterkabel wird an das Magnetventil gesteckt. Anschließend wird es mit der Fahrzeugleitung verbunden.

Die Steckverbindung mit Hilfe des mitgelieferten Kabelclips (**C**) am Schweißstift (**P**) befestigen. Dazu die Hülse (**H**) am Kabelhalter auf dem Schweißstift (**P**) einrasten lassen. Der Kabelhalter ist zerstörungsfrei, durch eine Drehbewegung, wieder abnehmbar.

Die Verlegung muss bei maximalem Lenkeinschlag rechts/ links erfolgen!

Installation of cable harness

Fix the delivered adapter wire to the electromagnetic valve and then to the vehicles wire.

Fix the plug connection to welded pin (**P**) with the delivered cable clip (**C**) to the strut.

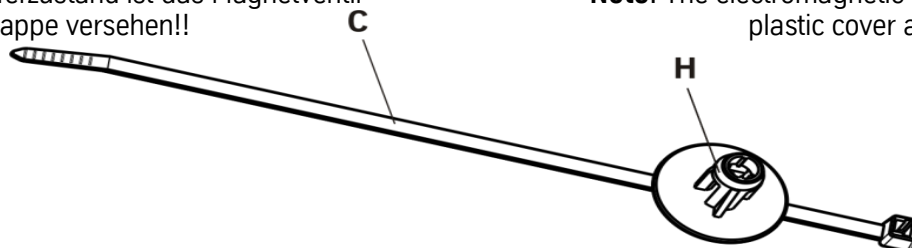
The cable clip sockets (**H**) must snap into the welded pin (**P**). The cable clip socket can be removed from welded pin non-destructive by rotation.

Do the fitting with maximum steer angle!



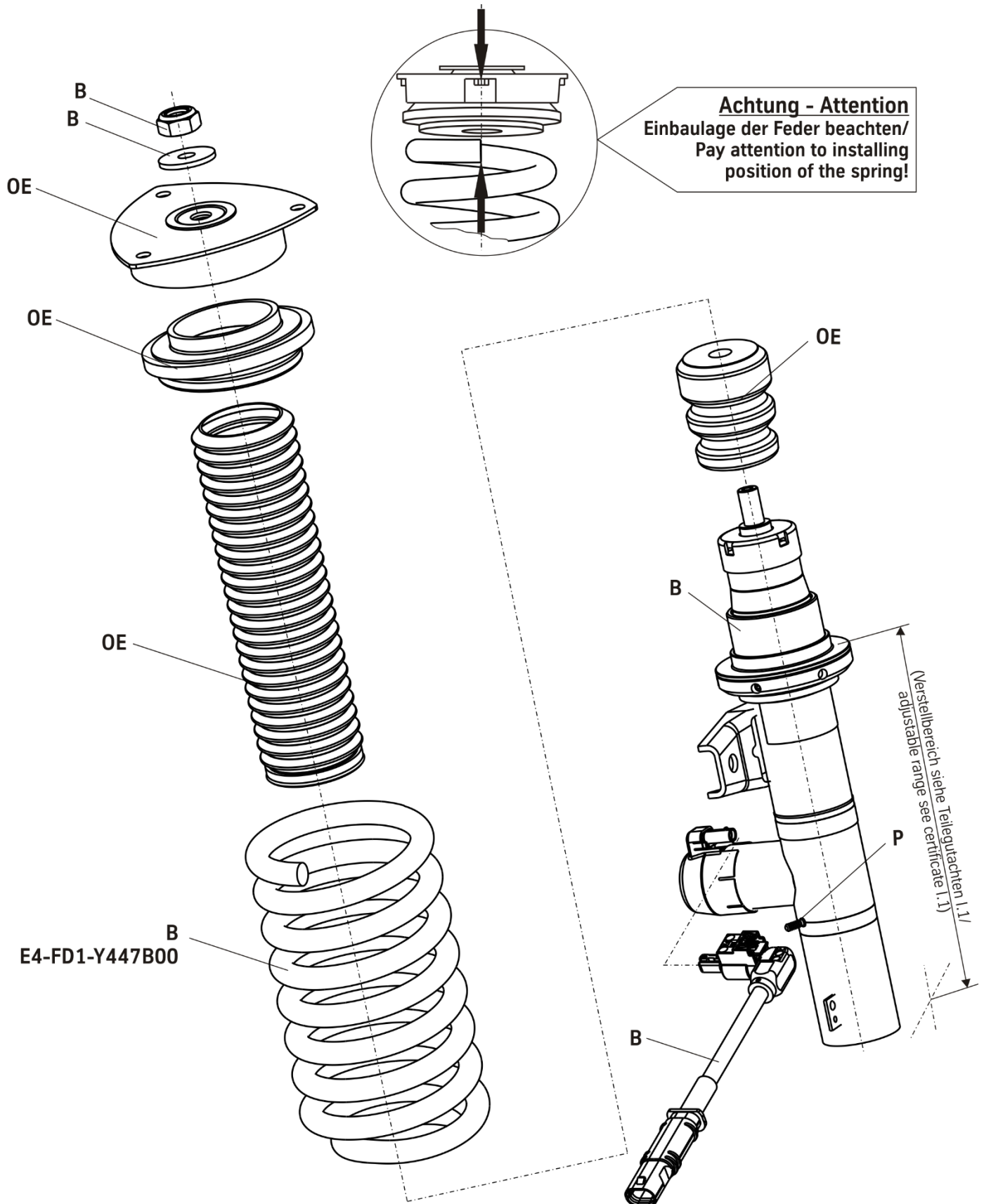
HINWEIS: Im Lieferzustand ist das Magnetventil mit einer Schutzkappe versehen!!

Note: The electromagnetic valve is equipped with plastic cover as-delivered condition!



OE= Original Anbauteile
Original Equipment

B= BILSTEIN Lieferumfang
Delivered by BILSTEIN



Teile- Gutachten für:
(herausnehmbar)

- SKODA Octavia (5E) Limousine/ Variant B16 DT
- SKODA Octavia (5E) 4x4 Limousine/ Variant B16 DT
- SKODA Superb (3T) Limousine/ Variant B16 DT
- SKODA Superb (3T) 4x4 Limousine/ Variant B16 DT
- SEAT Leon,Leon Cupra,Leon Cupra R (5F) 3-u.5-Türer/Kombi B16 DT
- SEAT Leon,Leon Cupra,Leon Cupra R (5F) 4Drive 3-u.5-Türer/Kombi B16 DT
- VW Arteon (3H) B16 DT
- VW Arteon (3H) 4motion B16 DT
- VW Arteon Shooting Brake (3H) B16 DT
- VW Golf VII Limousine/ Variant B16 DT
- VW Golf VII Sportsvan B16 DT
- VW Golf VII/ VII R 4motion Limousine/ Variant B16 DT
- VW Passat (B8) Limousine/ Variant B16 DT
- VW Passat (B8) 4motion Limousine/ Variant B16 DT
- VW Touran (1T) B16 DT

certificate (removable) for:

- SKODA Octavia (5E) sedan/ station wagon B16 DT -
- SKODA Octavia (5E) 4x4 sedan/ station wagon B16 DT -
- SKODA Superb (3T) sedan/ station wagon B16 DT -
- SKODA Superb (3T) 4x4 sedan/ station wagon B16 DT -
- SEAT Leon,Leon Cupra,Leon Cupra R (5F) 3-u.5-doors/SW B16 DT -
- SEAT Leon,Leon Cupra,Leon Cupra R (5F) 4Drive 3-u.5-doors/SW B16 DT -
- VW Arteon (3H) B16 DT -
- VW Arteon (3H) 4motion B16 DT -
- VW Arteon shooting brake (3H) B16 DT -
- VW Golf VII sedan/ station wagon B16 DT -
- VW Golf VII Sportsvan B16 DT -
- VW Golf VII/ VII R 4motion sedan/ station wagon B16 DT -
- VW Golf VII/ VII R 4motion Variant B16 DT -
- VW Passat (B8) sedan/ station wagon B16 DT -
- VW Passat (B8) 4motion Limousine/ Variant B16 DT -
- VW Touran (1T) B16 DT -

TEILEGUTACHTEN TÜV NORD PART CERTIFICATE

TGA-Art: 8.1

Nr.: TU-026365-I0-014

über die Vorschriftsmäßigkeit eines Fahrzeugs bei bestimmungsgemäßem Ein- oder Anbau von Teilen
gemäß §19 Abs.3 Nr.4 StVZO

*on the compliance of a vehicle when parts are properly installed and fitted to the car in accordance
with §19 Par.3 No.4 StVZO*

für das Teil / den Änderungsumfang : **Höhenverstellbares Fahrwerk**
for the part / scope of modification *Height adjustable suspension system*

vom Typ : **49-255874**
of the type

des Herstellers : **ThyssenKrupp Bilstein GmbH**
from the manufacturer

**Postfach 1151
58240 Ennepetal**

0. Hinweise für den Fahrzeughalter *Instructions for vehicle owner*

note from the translator: *The following instructions refer to the German regulations.
In other countries different regulations may apply. In any case carefully read and follow the
technical guidelines given for your safety and driving pleasure!*

Unverzügliche Durchführung und Bestätigung der Änderungsabnahme: ***Performance and confirmation without delay of modification acceptance:***

Durch die vorgenommene Änderung erlischt die Betriebserlaubnis des Fahrzeuges, wenn nicht unverzüglich die gemäß StVZO § 19 Abs. 3 vorgeschriebene Änderungsabnahme durchgeführt und bestätigt wird oder festgelegte Auflagen nicht eingehalten werden !
Nach der Durchführung der technischen Änderung ist das Fahrzeug unter Vorlage des vorliegenden Teilegutachtens unverzüglich einem amtlich anerkannten Sachverständigen oder Prüfer einer Technischen Prüfstelle oder einem Prüflingenieur einer amtlich anerkannten Überwachungsorganisation zur Durchführung und Bestätigung der vorgeschriebenen Änderungsabnahme vorzuführen.

With the modification the type approval of the vehicle will expire if the modification acceptance provided for in StVZO § 19 Par. 3 is not performed and confirmed without delay or if conditions laid down are not complied with !

After performance of the technical modification, the vehicle must be presented without delay together with the present TÜV Nord part certificate to an officially recognised inspector or tester at a Technical Inspection Centre or an inspection engineer from an officially recognised inspection organisation to perform and confirm the specified modification acceptance.



TEILEGUTACHTEN Nr.: TU-026365-I0-014
TÜV Nord part certificate No.:
Hersteller : ThyssenKrupp Bilstein GmbH
Manufacturer



Prüfgegenstand : Höhenverstellbares Fahrwerk
object tested : Height adjustable suspension system
Typ : 49-255874
type

Seite 2 von 21
page of
Datum / date
11.12.2020

Einhaltung von Hinweisen und Auflagen:
Compliance with instructions and conditions:

Die unter III. und IV. aufgeführten Hinweise und Auflagen sind dabei zu beachten.

The instructions and conditions given in III. and IV. must be complied with.

Mitführen von Dokumenten:
availability of documents:

Nach der durchgeführten Abnahme ist der Nachweis mit der Bestätigung über die Änderungsabnahme mit den Fahrzeugpapieren mitzuführen und zuständigen Personen auf Verlangen vorzuzeigen; dies entfällt nach erfolgter Berichtigung der Fahrzeugpapiere.

After the acceptance procedure the certificate with confirmation of the modification acceptance must be available in the car and presented to authorised persons on demand; this will not apply once the vehicle documents have been amended.

Berichtigung der Fahrzeugpapiere:
Amendment of vehicle documents:

Die Berichtigung der Fahrzeugpapiere durch die zuständige Zulassungsbehörde ist durch den Fahrzeughalter entsprechend der Festlegung in der Bestätigung der ordnungsgemäßen Änderung zu beantragen.

Weitere Festlegungen sind der Bestätigung der ordnungsgemäßen Änderung zu entnehmen.

The vehicle owner must apply, in accordance with the provision in the confirmation concerning correct modification, for the competent licensing authority to amend the vehicle documents.

Further conditions can be found in the confirmation of correct modification.

TEILEGUTACHTEN Nr.: TU-026365-I0-014

TÜV Nord part certificate No.:

Hersteller : ThyssenKrupp Bilstein GmbH
 Manufacturer

Prüfgegenstand : Höhenverstellbares Fahrwerk
 object tested : Height adjustable suspension system

Seite 3 von 21
 page of

Typ : 49-255874
 type

Datum / date
 11.12.2020

I. Verwendungsbereich
Area of use

Fahrzeughersteller <i>Vehicle manufacturer</i>	Volkswagen, VW (Volkswagen R GmbH)	
Handelsbezeichnung <i>model: sales name</i>	Golf 7 / Golf 7 R 2WD / 4WD (4Motion) Limousine / Kombi (Variant) / Sportsvan Saloon / Station wagon / Sportsvan	
Fahrzeugtyp <i>Type of vehicle</i>	AU	AUV
EG-BE-Nr. *) <i>EC type approval No. *)</i>	e1*2007/46*0623*.. e1*2007/46*0624*..	e1*2007/46*0627*..

Fahrzeugtyp <i>Type of vehicle</i>	1K	1KM
EG-BE-Nr. *) <i>EC type approval No. *)</i>	e1*2007/46*0490*.. ab NT 05	e1*2007/46*0492*.. ab NT 06

Fahrzeughersteller <i>Vehicle manufacturer</i>	Volkswagen, VW	
Handelsbezeichnung <i>model: sales name</i>	Arteon Limousine und Kombi (Shooting Brake) 2WD / 4WD (4Motion) Saloon and Station wagon	
Fahrzeugtyp <i>Type of vehicle</i>	3H	
EG-BE-Nr. *) <i>EC type approval No. *)</i>	e1*2007/46*1725*..	

Fahrzeughersteller <i>Vehicle manufacturer</i>	Volkswagen, VW	
Handelsbezeichnung <i>model: sales name</i>	Passat (B8) 2WD / 4WD (4Motion) Limousine und Variant (Kombi) Saloon and Station wagon	
Fahrzeugtyp <i>Type of vehicle</i>	3C	
EG-BE-Nr. *) <i>EC type approval No. *)</i>	e1*2001/116*0307*.. ab NT 37	e1*2007/46*0502*.. ab NT 11

*) In Bezug auf die Richtlinie 70/156/EWG bzw. 2007/46/EG zuletzt geändert durch die Richtlinie xxxx/xx/EG
 with regard to Directive 70/156/EEC or 2007/46/EC as last amended by Directive xxxx/xx/EC

TEILEGUTACHTEN Nr.: TU-026365-I0-014

TÜV Nord part certificate No.:

Hersteller : ThyssenKrupp Bilstein GmbH
 Manufacturer

Prüfgegenstand : Höhenverstellbares Fahrwerk
 object tested : Height adjustable suspension system

Seite 4 von 21
 page of

Typ : 49-255874
 type

Datum / date
 11.12.2020

Fahrzeughersteller <i>Vehicle manufacturer</i>	Volkswagen, VW	
Handelsbezeichnung <i>model: sales name</i>	Touran	
Fahrzeugtyp <i>Type of vehicle</i>	1T	
EG-BE-Nr. *) <i>EC type approval No. *)</i>	e1*2001/116*0211*.. ab NT 36	e1*2007/46*0357*.. ab NT 14

Fahrzeughersteller <i>Vehicle manufacturer</i>	Skoda	
Handelsbezeichnung <i>model: sales name</i>	Octavia 2WD / 4WD (4x4) Limousine und Kombi Saloon and Station wagon	
Fahrzeugtyp <i>Type of vehicle</i>	5E	
EG-BE-Nr. *) <i>EC type approval No. *)</i>	e11*2007/46*0243*.. e8*2007/46*0318*..	e11*2007/46*0244*..

Fahrzeughersteller <i>Vehicle manufacturer</i>	Skoda	
Handelsbezeichnung <i>model: sales name</i>	Superb 2WD / 4WD (4x4) Limousine und Kombi Saloon and Station wagon	
Fahrzeugtyp <i>Type of vehicle</i>	3T	
EG-BE-Nr. *) <i>EC type approval No. *)</i>	e11*2001/116*0326*.. ab NT 32 e8*2007/46*0317*..	e11*2007/46*0014*.. ab NT 22

*) In Bezug auf die Richtlinie 70/156/EWG bzw. 2007/46/EG zuletzt geändert durch die Richtlinie xxxx/xx/EG
 with regard to Directive 70/156/EEC or 2007/46/EC as last amended by Directive xxxx/xx/EC



TEILEGUTACHTEN Nr.: TU-026365-I0-014
TÜV Nord part certificate No.:
Hersteller : ThyssenKrupp Bilstein GmbH
Manufacturer



Prüfgegenstand : Höhenverstellbares Fahrwerk
object tested : Height adjustable suspension system
Typ : 49-255874
type

Seite 5 von 21
page of
Datum / date
11.12.2020

Fahrzeughersteller <i>Vehicle manufacturer</i>	Seat
Handelsbezeichnung <i>model: sales name</i>	Leon / Leon Cupra / Leon Cupra R 2WD / 4WD (4Drive) 3-Türer (SC) / 5-Türer / Kombi (ST) 3-doors / 5-doors / Station wagon
Fahrzeugtyp <i>Type of vehicle</i>	5F
EG-BE-Nr. *) <i>EC type approval No. *)</i>	e9*2007/46*0094*..

*) In Bezug auf die Richtlinie 70/156/EWG bzw. 2007/46/EG zuletzt geändert durch die Richtlinie xxxx/xx/EG
with regard to Directive 70/156/EEC or 2007/46/EC as last amended by Directive xxxx/xx/EC

weitere Einschränkungen : / *further limitations:*

Nur für Fahrzeuge mit Mehrlenker-Hinterachse/ *only for vehicles with rear multilink axle*

Nur für Fahrzeuge mit serienmäßiger elektronischer Dämpfungskraftregelung/ adaptiver Fahrwerksregelung/ *only for vehicles with original electronic damper adjustment/ adaptive driving behaviour control*

Nicht für Fahrzeuge mit Niveauregelung/ *not for vehicles with ride-height control system*

Nicht für Fahrzeuge mit der Handelsbezeichnung Leon X-Perience/ *not for models with the sales name Leon X-Perience*

Nicht für Fahrzeuge mit der Handelsbezeichnung Octavia Scout/ *not for models with the sales name Octavia Scout*

Nicht für Fahrzeuge mit der Handelsbezeichnung Golf Variant Alltrack/ *not for models with the sales name Golf Variant Alltrack*

Nicht für Fahrzeuge mit der Handelsbezeichnung Passat Alltrack/ *not for models with the sales name Passat Alltrack*

Nicht für Fahrzeuge mit serienmäßigem Gasantrieb oder bivalentem Gasantrieb/ *not for vehicle with original gas drive or bivalent gas drive*

Nicht für Fahrzeuge mit Luftfahrwerk/ *not for vehicles with air-suspension*

TEILEGUTACHTEN Nr.: TU-026365-I0-014

TÜV Nord part certificate No.:

Hersteller : ThyssenKrupp Bilstein GmbH
 Manufacturer

Prüfgegenstand : Höhenverstellbares Fahrwerk
 object tested : Height adjustable suspension system

Seite 6 von 21
 page of

Typ : 49-255874
 type

Datum / date
 11.12.2020

I.1 Einschränkungen zum Verwendungsbereich
Limitations of area of use

VORDERACHSE: FRONT AXLE:	bezogen auf zulässige Achslasten und Einstellmaße : <i>related to permissible axle loads and adjustment dimensions:</i>
Federausführung und Dämpferausführung <i>Spring design and Damper- / strut design</i>	E4-FD1-Y447B00 Hauptfeder <i>mainspring</i>
	23-273719 mit elektronischer Dämpfkraftverstellung (DT2) und 55 mm Klemmung <i>with electronical damper force adjustment and (DT2) 55 mm clamping</i>
für zulässige Achslasten <i>for permissible axle loads</i>	bis max. 1090 kg <i>up to max.</i>
für Variante <i>for version</i>	VW Arteon (3H) / VW Passat (3C) / VW Touran (1T) Skoda Superb (3T) Für alle Fahrzeuge / for all vehicles
	VW Golf (AU, AUV, 1K, 1KM) / Seat Leon (5F) / Skoda Octavia (5E) Für Fahrzeuge mit serienmäßigem Fahrwerk und für Fahrzeuge mit serienmäßigem Sportfahrwerk ohne original-PUR-Endanschläge mit Kunststoffring <i>For vehicles with original suspension and for vehicles with original sports suspension without original PUR bump stop with plastic ring</i>
in Verbindung mit zul. Einstellbereich der Federtellerhöhe: <i>with permissible adjustment range of spring plate height:</i>	230 mm bis 245 mm to
	bezogen auf Federauflage bis Mitte obere Befestigungsschraube des Federbeins <i>related to spring seat till centre of upper strut fixation-bolt</i>

TEILEGUTACHTEN Nr.: TU-026365-I0-014

TÜV Nord part certificate No.:

Hersteller : ThyssenKrupp Bilstein GmbH
 Manufacturer



Prüfgegenstand : Höhenverstellbares Fahrwerk
 object tested : Height adjustable suspension system

Seite 7 von 21
 page of

Typ : 49-255874
 type

Datum / date
 11.12.2020

für zulässige Achslasten <i>for permissible axle loads</i>	bis max. 1090 kg <i>up to max.</i>
für Variante <i>for version</i>	VW Golf (AU, AUV, 1K, 1KM) / Seat Leon (5F) / Skoda Octavia (5E) für Fahrzeuge mit serienmäßigem Sportfahrwerk mit original-PUR-Endanschläge mit Kunststoffring <i>for vehicles with original sports suspension</i> <i>with original PUR bump stop with plastic ring</i>
in Verbindung mit zul. Einstellbereich der Federtellerhöhe: <i>with permissible adjustment</i> <i>range of spring plate height:</i>	235 mm bis 245 mm <i>to</i>
	bezogen auf Federauflage bis Mitte obere Befestigungsschraube des Federbeins <i>related to spring seat till centre of</i> <i>upper strut fixation-bolt</i>

für zulässige Achslasten <i>for permissible axle loads</i>	bis max. 1120 kg <i>up to max.</i>
für Variante <i>for version</i>	VW Arteon (3H) / VW Passat (3C) / VW Touran (1T) Skoda Superb (3T) Für alle Fahrzeuge / for all vehicles VW Golf (AU, AUV, 1K, 1KM) / Seat Leon (5F) / Skoda Octavia (5E) für Fahrzeuge mit serienmäßigem Fahrwerk und für Fahrzeuge mit serienmäßigem Sportfahrwerk ohne original-PUR-Endanschläge mit Kunststoffring <i>for vehicles with original suspension</i> <i>and</i> <i>for vehicles with original sports suspension</i> <i>without original PUR bump stop with plastic ring</i>
in Verbindung mit zul. Einstellbereich der Federtellerhöhe: <i>with permissible adjustment</i> <i>range of spring plate height:</i>	235 mm bis 245 mm <i>to</i>
	bezogen auf Federauflage bis Mitte obere Befestigungsschraube des Federbeins <i>related to spring seat till centre of</i> <i>upper strut fixation-bolt</i>

TEILEGUTACHTEN Nr.: TU-026365-I0-014

TÜV Nord part certificate No.:

Hersteller : ThyssenKrupp Bilstein GmbH
 Manufacturer

Prüfgegenstand : Höhenverstellbares Fahrwerk
 object tested : Height adjustable suspension system

Seite 8 von 21
 page of

Typ : 49-255874
 type

Datum / date
 11.12.2020

für zulässige Achslasten for permissible axle loads	bis max. 1120 kg up to max.
für Variante for version	<p>VW Golf (AU, AUV, 1K, 1KM) / Seat Leon (5F) / Skoda Octavia (5E) für Fahrzeuge mit serienmäßigem Sportfahrwerk <u>mit</u> original-PUR-Endanschläge mit Kunststoffring und für Fahrzeuge mit Plug-in-Hybrid mit serienmäßigem Fahrwerk und mit serienmäßige Sportfahrwerk <u>ohne</u> original-PUR-Endanschläge mit Kunststoffring</p> <p><i>for vehicles with original sports suspension</i> <i><u>with</u> original PUR bump stop with plastic ring</i> <i>and</i> <i>for vehicles with hybrid drive (plug-in-hybrid) with original suspension</i> <i>and for vehicles with original sports suspension</i> <i><u>without</u> original PUR bump stop with plastic ring</i></p>
in Verbindung mit zul. Einstellbereich der Federtellerhöhe: with permissible adjustment range of spring plate height:	240 mm bis 245 mm to
	<p>bezogen auf Federauflage bis Mitte obere Befestigungsschraube des Federbeins <i>related to spring seat till centre of</i> <i>upper strut fixation-bolt</i></p>

TEILEGUTACHTEN Nr.: TU-026365-I0-014

TÜV Nord part certificate No.:

Hersteller : ThyssenKrupp Bilstein GmbH
 Manufacturer

Prüfgegenstand : Höhenverstellbares Fahrwerk
 object tested : Height adjustable suspension system

Seite 9 von 21
 page of

Typ : 49-255874
 type

Datum / date
 11.12.2020

für zulässige Achslasten <i>for permissible axle loads</i>	bis max. 1120 kg <i>up to max.</i>
für Variante <i>for version</i>	VW Golf (AU, AUV, 1K, 1KM) / Seat Leon (5F) / Skoda Octavia (5E) für Fahrzeuge mit Plug-in-Hybrid und mit serienmäßige Sportfahrwerk <u>mit</u> original-PUR-Endanschläge mit Kunststoffring <i>for vehicles with hybrid drive (plug-in-hybrid)</i> <i>and</i> <i>with original sports suspension</i> <i><u>with</u> original PUR bump stop with plastic ring</i>
in Verbindung mit zul. Einstellbereich der Federtellerhöhe: <i>with permissible adjustment range of spring plate height:</i>	245 mm bis 245 mm <i>to</i>
	bezogen auf Federauflage bis Mitte obere Befestigungsschraube des Federbeins <i>related to spring seat till centre of upper strut fixation-bolt</i>

für zulässige Achslasten <i>for permissible axle loads</i>	bis max. 1200 kg <i>up to max.</i>
für Variante <i>for version</i>	VW Arteon (3H) / VW Passat (3C) / VW Touran (1T) Skoda Superb (3T) für alle Fahrzeuge (ohne Plug-in-Hybrid) <i>for all vehicles (without hybrid drive (plug-in-hybrid))</i>
in Verbindung mit zul. Einstellbereich der Federtellerhöhe: <i>with permissible adjustment range of spring plate height:</i>	240 mm bis 245 mm <i>to</i>
	bezogen auf Federauflage bis Mitte obere Befestigungsschraube des Federbeins <i>related to spring seat till centre of upper strut fixation-bolt</i>



TEILEGUTACHTEN Nr.: TU-026365-I0-014

TÜV Nord part certificate No.:

Hersteller : ThyssenKrupp Bilstein GmbH
Manufacturer



Prüfgegenstand : Höhenverstellbares Fahrwerk
object tested : Height adjustable suspension system

Seite 10 von 21
page of

Typ : 49-255874
type

Datum / date
11.12.2020

für zulässige Achslasten <i>for permissible axle loads</i>	bis max. 1200 kg <i>up to max.</i>
für Variante <i>for version</i>	VW Arteon (3H) / VW Passat (3C) / VW Touran (1T) Skoda Superb (3T) für Fahrzeuge mit Plug-in-Hybrid <i>for vehicles with hybrid drive (plug-in-hybrid)</i>
in Verbindung mit zul. Einstellbereich der Federtellerhöhe: <i>with permissible adjustment range of spring plate height:</i>	245 mm bis to 245 mm
	bezogen auf Federauflage bis Mitte obere Befestigungsschraube des Federbeins <i>related to spring seat till centre of upper strut fixation-bolt</i>

TEILEGUTACHTEN Nr.: TU-026365-I0-014
 TÜV Nord part certificate No.:
 Hersteller : ThyssenKrupp Bilstein GmbH
 Manufacturer

Prüfgegenstand : Höhenverstellbares Fahrwerk
 object tested : Height adjustable suspension system
 Typ : 49-255874
 type

Seite 11 von 21
 page of
 Datum / date
 11.12.2020

I.2 Einschränkungen zum Verwendungsbereich Limitations of area of use

HINTERACHSE: REAR AXLE:	bezogen auf zulässige Achslasten und Einstellmaße : related to permissible axle loads and adjustment dimensions:	
Federausführung und Dämpferausführung Spring design and Damper- / strut design	E4-FD1-Y411B00 Hauptfeder mainspring	
	20-273729 mit elektronischer Dämpfungkraftverstellung (DT2) with electronical damper force adjustment (DT2)	
für Achstyp for axletype	Mehrlenkerachse multilink axle	
für zulässige Achslasten for permissible axle loads	bis max. 1050 kg up to max.	
für Variante for version	2WD	
in Verbindung mit zul. Einstellbereich der Federtellerhöhe:	40 mm *)	bis to 75 mm
with permissible adjustment range of spring plate height	bezogen auf Federauflage der Höhenverstellung bis ursprüngliche Federauflage related to adjustable spring plate till original springseat	
für zulässige Achslasten for permissible axle loads	bis max. 1120 kg up to max.	
für Variante for version	2WD VW Arteon, VW Passat, VW Touran, Skoda Octavia, Skoda Superb 4WD VW Golf (4Motion) / Seat Leon (4Drive) / Skoda Octavia (4x4)	
in Verbindung mit zul. Einstellbereich der Federtellerhöhe:	45 mm **)	bis to 75 mm
with permissible adjustment range of spring plate height	bezogen auf Federauflage der Höhenverstellung bis ursprüngliche Federauflage related to adjustable spring plate till original springseat	

TEILEGUTACHTEN Nr.: TU-026365-I0-014

TÜV Nord part certificate No.:

Hersteller : ThyssenKrupp Bilstein GmbH
 Manufacturer



Prüfgegenstand : Höhenverstellbares Fahrwerk
 object tested : Height adjustable suspension system

Seite 12 von 21
 page of

Typ : 49-255874
 type

Datum / date
 11.12.2020

für zulässige Achslasten <i>for permissible axle loads</i>	bis max. 1030 kg <i>up to max.</i>
	VW Golf (AU, AUV, 1K, 1KM) / Seat Leon (5F) / Skoda Octavia (5E) für Fahrzeuge mit Plug-in-Hybrid <i>for vehicles with hybrid drive (plug-in-hybrid)</i>
	50 mm ***) bis to 75 mm
in Verbindung mit zul. Einstellbereich der Federtellerhöhe: <i>with permissible adjustment range of spring plate height</i>	bezogen auf Federauflage der Höhenverstellung bis ursprüngliche Federauflage <i>related to adjustable spring plate till original springseat</i>
für zulässige Achslasten <i>for permissible axle loads</i>	bis max. 1230 kg <i>up to max.</i>
	4WD (4Motion) VW Arteon 2WD / 4WD (4Motion) VW Passat 2WD VW Touran 2WD / 4WD (4x4) Skoda Superb 4WD (4x4) Skoda Octavia für Fahrzeuge ohne Plug-in-Hybrid <i>for vehicles without hybrid drive (plug-in-hybrid)</i>
	50 mm ****) bis to 75 mm
in Verbindung mit zul. Einstellbereich der Federtellerhöhe: <i>with permissible adjustment range of spring plate height</i>	bezogen auf Federauflage der Höhenverstellung bis ursprüngliche Federauflage <i>related to adjustable spring plate till original springseat</i>

TEILEGUTACHTEN Nr.: TU-026365-I0-014

TÜV Nord part certificate No.:

Hersteller : ThyssenKrupp Bilstein GmbH
 Manufacturer



Prüfgegenstand : Höhenverstellbares Fahrwerk
 object tested : Height adjustable suspension system

Seite 13 von 21
 page of

Typ : 49-255874
 type

Datum / date
 11.12.2020

für zulässige Achslasten <i>for permissible axle loads</i>	bis max. 1230 kg <i>up to max.</i>
für Variante <i>for version</i>	VW Arteon (3H) / VW Passat (3C) / VW Touran (1T) Skoda Superb (3T) für Fahrzeuge mit Plug-in-Hybrid <i>for vehicles with hybrid drive (plug-in-hybrid)</i>
in Verbindung mit zul. Einstellbereich der Federtellerhöhe: <i>with permissible adjustment range of spring plate height</i>	55 mm ****) bis to 75 mm
	bezogen auf Federauflage der Höhenverstellung bis ursprüngliche Federauflage <i>related to adjustable spring plate till original springseat</i>

*) Bei Ausnutzung der erhöhten serienmäßigen Achslast im Anhängetrieb bis max. 1125 kg
 Federtellerhöhe hinten +5mm
When utilizing the serious raised load on reae axle with trailer operation upt to max. 1125 kg spring seat height rear +5mm

**) Bei Ausnutzung der erhöhten serienmäßigen Achslast im Anhängetrieb bis max. 1185 kg
 Federtellerhöhe hinten +5mm
When utilizing the serious raised load on reae axle with trailer operation upt to max. 1185 kg spring seat height rear +5mm

***) Bei Ausnutzung der erhöhten serienmäßigen Achslast im Anhängetrieb bis max. 1100 kg
 Federtellerhöhe hinten +5mm
When utilizing the serious raised load on reae axle with trailer operation upt to max. 1100 kg spring seat height rear +5mm

****) Bei Ausnutzung der erhöhten serienmäßigen Achslast im Anhängetrieb bis max. 1300 kg
 Federtellerhöhe hinten +5mm
When utilizing the serious raised load on reae axle with trailer operation upt to max. 1300 kg spring seat height rear +5mm

TEILEGUTACHTEN Nr.: TU-026365-I0-014

TÜV Nord part certificate No.:

Hersteller : ThyssenKrupp Bilstein GmbH
 Manufacturer

Prüfgegenstand : Höhenverstellbares Fahrwerk
 object tested : Height adjustable suspension system

Seite 14 von 21
 page of

Typ : 49-255874
 type

Datum / date
 11.12.2020

II. Beschreibung des Teiles / Änderungsumfanges

Description of the part / Scope of modification

Tieferlegung des Aufbaus und Änderung der Fahrwerksabstimmung durch andere Fahrwerksfedern und Dämpfer.

Lowering of the body and change of suspension tuning by means of special suspension springs and dampers.

Vorderachse
Front axle

Federbein mit Hauptfeder auf höhenverstellbaren Federtellern, Serienpuffern (siehe Punkt I.1), mit serienmäßigen Einfederwegen, Maß der Tieferlegung bis 40 mm
complete strut with main spring on height adjustable spring plates, original bump stop (see point I.1), bump travel: original, lowering up to 40 mm

Hinterachse
Rear axle

Hauptfeder auf speziellen höhenverstellbaren Federsitzen oben, Serienpuffer mit serienmäßigen Einfederwegen, Maß der Tieferlegung bis 40 mm
Mainspring on special height adjustable spring seats, original bump stops, bump travel : original lowering up to 40 mm

II.1 Beschreibung der
Description of

VORDERACHS-FAHRWERKSTEILE
FRONT AXLE SUSPENSION PARTS

II.1.1

Federung
Springs

Bauart <i>Design</i>	Schraubendruckfeder <i>coil spring</i>
Kennzeichnung: Identification	E4-FD1-Y447B00
Herstellerzeichen : <i>Manufacturer's mark :</i>	Hauptfeder <i>mainspring</i>
Art/Ort der Kennzeichnung: <i>Type / Location of marking</i>	Bilstein und Herstelldatum codiert <i>Bilstein and date of manufacture coded</i> aufgedruckt im Bereich mittlere Windung <i>printed on area of centre coil</i>
Oberflächenschutz <i>Surface protection</i>	Kunststoffbeschichtung <i>powder coating</i>
Feder-Charakteristik <i>Characteristic</i>	progressive
Außendurchmesser (mm) <i>Outer diameter</i>	145,5
Drahtdurchmesser (mm) <i>Wire diameter</i>	13,25
ungespannte Federlänge <i>untensioned length</i>	215
Gesamtwindungszahl <i>Total number of coils</i>	5,6

TEILEGUTACHTEN Nr.: TU-026365-I0-014
 TÜV Nord part certificate No.:
 Hersteller : ThyssenKrupp Bilstein GmbH
 Manufacturer

Prüfgegenstand : Höhenverstellbares Fahrwerk
 object tested : Height adjustable suspension system
 Typ : 49-255874
 type

Seite 15 von 21
 page of
 Datum / date
 11.12.2020

II.1.2 Dämpfung Damping

Bauart <i>Design</i>	Federbein / Zweirohr, Gasdruck <i>complete strut / dualtube, gas pressure</i>
Dämpfungs-Charakteristik <i>Damping-characteristic</i>	elektronisch verstellbar <i>electronically adjustable</i>
Kennzeichnung: <i>Identification</i> Klemmdurchmesser <i>clamping diameter</i> vom Typ / KIT-Nummer <i>of the type / KIT-number</i> Herstellerzeichen : <i>Manufacturer's mark :</i> Art der Kennzeichnung: <i>Type of marking</i>	23-273719 B16 Damp Tronic II (DT2) 55 mm 49-255874 Bilstein Einrollung und Folienaufkleber <i>rolled in and foil sticker</i>
Oberflächenschutz höhenverstellbarer Federsitz <i>Surface protection</i> <i>special height adjustable spring seat</i> Oberflächenschutz-Dämpfer <i>Surface protection damper</i>	Verzinkung <i>galvanisation</i> Lackierung <i>paint</i>

II.1.3 Höhenverstellsystem Height adjustment system

Art: <i>Type:</i>	Federteller Mutter mit Kontermutter (ww. mit Sicherungsschraube) auf Dämpferrohrgewinde <i>Spring plate nut with counter nut (p.c. with locking screw) on damper tube thread</i>
zulässiger Verstellbereich: <i>Permissible adjustment range</i>	siehe Blatt 6 bis Blatt 10 <i>see page 6 to page 10</i>

II.1.4 Einfederungsbegrenzung und Einfederwege: Bump stops and bump travel

Teileart / System: <i>type of part / system:</i> Hersteller: <i>manufacturer:</i>	Serien-PUR-Endanschlag <i>original PUR bumpstop</i> Serienteil / o.e. part
Einbaulage: <i>mounting position:</i>	auf der Kolbenstange <i>on the piston rod</i>
Höhe / Ø: <i>height / Ø</i>	serienmäßig (siehe Punkt I.1) <i>original (see point I.1)</i>
Einfederwege: <i>bump travel</i>	serienmäßig <i>original</i>

TEILEGUTACHTEN Nr.: TU-026365-I0-014
 TÜV Nord part certificate No.:
 Hersteller : ThyssenKrupp Bilstein GmbH
 Manufacturer

Prüfgegenstand : Höhenverstellbares Fahrwerk
 object tested : Height adjustable suspension system
 Typ : 49-255874
 type

Seite 16 von 21
 page of
 Datum / date
 11.12.2020

II.2 Beschreibung der HINTERACHS-FAHRWERKSTEILE
Description of REAR AXLE SUSPENSION PARTS

II.2.1 Federung
Springs

Bauart <i>Design</i>	Schraubendruckfeder <i>coil spring</i>
Kennzeichnung: Identification	E4-FD1-Y411B00 Hauptfeder <i>mainspring</i>
Herstellerzeichen : <i>Manufacturer's mark :</i> Art/Ort der Kennzeichnung: <i>Type / Location of marking</i>	Bilstein und Herstellungsdatum codiert <i>Bilstein and date of manufacture coded</i> aufgedruckt im Bereich mittlere Windung <i>printed on area of centre coil</i>
Oberflächenschutz <i>Surface protection</i>	Kunststoffbeschichtung <i>powder coating</i>
Feder-Charakteristik <i>Characteristic</i>	lineare
Außendurchmesser (mm) <i>Outer diameter</i>	121,5
Drahtdurchmesser (mm) <i>Wire diameter</i>	13,0
ungespannte Federlänge <i>untensioned length</i>	215
Gesamtwindungszahl <i>Total number of coils</i>	5,6

II.2.2 Dämpfung
Damping

Bauart <i>Design</i>	Zweirohr, Gasdruck <i>dualtube, gas pressure</i>
Dämpfungs-Charakteristik <i>Damping-characteristic</i>	elektronisch verstellbar <i>electronically adjustable</i>
Kennzeichnung: Identification: vom Typ / KIT-Nummer <i>of the type / KIT-number</i> Herstellerzeichen : <i>Manufacturer's mark :</i> Art der Kennzeichnung: <i>Type of marking</i>	20-273729 B16 Damp Tronic II (DT2) 49-255874 Bilstein Einrollung und Folienaufkleber <i>rolled in and foil sticker</i>
Oberflächenschutz <i>Surface protection</i>	Lackierung <i>paint</i>

TEILEGUTACHTEN Nr.: TU-026365-I0-014
 TÜV Nord part certificate No.:
 Hersteller : ThyssenKrupp Bilstein GmbH
 Manufacturer

Prüfgegenstand : Höhenverstellbares Fahrwerk
 object tested : Height adjustable suspension system
 Typ : 49-255874
 type

Seite 17 von 21
 page of
 Datum / date
 11.12.2020

II.2.3 Höhenverstellsystem
Height adjustment system

Art: Type:	spezielles Federlager (Gewinderohr mit Federteller Mutter) auf ursprünglichen oberen Federsitz aufgesteckt special spring seat (threaded tube with springseat nut) stucked on upper original spring seat
zulässiger Verstellbereich: Permissible adjustment range	siehe Blatt 11 bis Blatt 13 see page 11 to page 13

II.2.4 Einfederungsbegrenzung und Einfederwege:
Bumpstops and bump travel

Dämpfungs-Charakteristik Damping-characteristic	elektronisch verstellbar electronically adjustable
Teileart / System: type of part / system:	Serien-PUR-Puffer original PUR bumpstop
Hersteller: manufacturer:	Serienteil / o.e. part
Einbaulage: mounting position:	auf der Kolbenstange on the piston rod
Höhe / Ø: height / Ø	serienmäßig original
Einfederwege: bump travel	serienmäßig original

III. Hinweise zur Kombinierbarkeit mit weiteren Änderungen
Notes on possible combination with other modifications

- **III.1 Rad/Reifenkombinationen**
Wheel/tyre combinations

Serien-Rad/Reifen-Kombinationen
Series wheel/tyre combinations

Es bestehen keine technischen Bedenken gegen die Verwendung aller serienmäßigen Rad-/Reifenkombinationen.

There are no technical objections against the use of all O.E. wheel/tyre combinations.

TEILEGUTACHTEN Nr.: TU-026365-I0-014
TÜV Nord part certificate No.:
Hersteller : ThyssenKrupp Bilstein GmbH
Manufacturer

Prüfgegenstand : Höhenverstellbares Fahrwerk
object tested : Height adjustable suspension system
Typ : 49-255874
type

Seite 18 von 21
page of
Datum / date
11.12.2020

Sonder-Rad/Reifenkombinationen **Special wheel/tyre combinations**

Es bestehen weiterhin keine technischen Bedenken gegen die Verwendung von **Sonder-Rad-/Reifenkombinationen**, wenn folgende Bedingungen eingehalten sind:

- Es liegen besondere Teilegutachten bzw. Allgemeine Betriebserlaubnisse für die entsprechende Rad/Reifenkombination vor und die jeweils erforderlichen Auflagen bis auf die nachfolgende Ausnahme sind eingehalten.
- werden besondere Federwegbegrenzer aufgrund von Auflagen in diesen Gutachten vorgeschrieben, so muss die Kennlinie der Achsfederung für die Tieferlegung neu ermittelt und bewertet werden (Prüfung nach §21, StVZO).

There is also no technical reason to object to the use of special wheel/tyre combinations, provided the following conditions are met:

- *Special TÜV assessments or approvals have been obtained for the relevant wheel/tyre combination and the necessary conditions are met.*
- *If the series bump travel limitation has to be modified as a result of conditions laid down in these test reports (e.g. change of O.E. bump stops or installation of additional bump travel limiters), the characteristic line of the axle suspension has to be verified and assessed new (assessment according to §21 StVZO)*

III.2 Spoiler, Sonderauspuffanlagen etc. **Aerodynamic devices, special exhaust systems etc.**

Die Bodenfreiheit im Leerzustand wird durch den Einbau der Sonderfedern verringert. Sie entspricht in etwa der eines teilbeladenen Serienfahrzeugs. Bei Ausladung des Fahrzeugs bis zu den zulässigen Achslasten ändert sich die Bodenfreiheit nicht im Vergleich zum Serienfahrzeug. Bei Anbau von Spoilern, Heckschürzen und Sonderauspuffanlagen ist jedoch der verringerte Überhangwinkel zu beachten (Befahren von Rampen etc.).

The ground clearance in unladen state is reduced by the installation of special springs. It is the approximately equivalent of that of a partially laden series vehicle. When the vehicle is loaded to the admissible axle loads the ground clearance does not change as compared to the series vehicle. If spoilers, rear aprons and special exhaust systems are mounted, however, the reduced angle of slope must be noted (travelling on ramps etc.).

III.3 Anhängerkupplung **Trailer coupling**

Die vorgeschriebene Mindesthöhe der Kupplungskugel bei zulässigem Gesamtgewicht des Fahrzeugs über der Fahrbahn (gem. DIN 74058) beträgt 350 mm.

The specified minimum height of the coupling ball above the road surface with the permissible total weight of the vehicle (acc. DIN 74058) is 350 mm.

TEILEGUTACHTEN Nr.: TU-026365-I0-014
TÜV Nord part certificate No.:
Hersteller : ThyssenKrupp Bilstein GmbH
Manufacturer

Prüfgegenstand : Höhenverstellbares Fahrwerk
object tested : Height adjustable suspension system
Typ : 49-255874
type

Seite 19 von 21
page of
Datum / date
11.12.2020

IV. Hinweise und Auflagen *Notes and conditions*

Auflagen für den Einbaubetrieb und die Änderungsabnahme: *Notes and conditions for the installation shop and modification acceptance*

- IV.1** Die Scheinwerfereinstellung ist zu überprüfen.
Headlamp adjustment must be checked.
- IV.2** Nach erfolgter Umrüstung ist eine Achsvermessung des Fahrzeugs durchzuführen.
After modification an axle alignment must be carried out on the vehicle.
- IV.3** Die Endanschläge (Gummihohlfedern) müssen der Beschreibung unter Punkt I.1, II.1.4 und II.2.4 entsprechen. Zusätzliche Federwegbegrenzer sind nicht zulässig.
The bump stops must correspond to the descriptions in this report (see Point I.1 and II.1.4 and II.2.4) Additional bump travel limiters are not allowed.
- IV.4** Die Einschränkungen zum Verwendungsbereich (s. Punkt I) sind zu beachten.
The limitations with regard to the area of use (see Point 1) must be observed.
- IV.5** Der Verstellbereich der Federteller ist nur freigegeben im Bereich der unter Punkt I angegebenen Werte.
Die Einstellung ist jeweils so vorzunehmen, dass das Fahrzeug im Leerzustand plus Fahrer gerade steht. Die tiefste freigegebene Einstellung und der zulässige Verstellbereich sind unter Angabe der achsfesten Bezugspunkte in die Anbauprüfbescheinigung einzutragen.
The adjustment range of the spring plates is only approved within the range of the values given in Point I.
Adjustment must be carried out so that the body is level when the vehicle is empty apart from the driver.
The lowest approved adjustment and the permissible adjustment range are to be entered, stating the fixed axle reference points. (Example, see below).
- IV.6** Als Kontrollmaß ist der Abstand zwischen Radmitte und Kotflügelunterkante an der Vorderachse zu messen und in die Abnahmebestätigung einzutragen.
For controlling purposes the distance between centre of wheel and edge of wheel housing above is to be measured and entered into the confirmation of the installation.
- IV.7** Die Sensoren für den Höhenstand des Fahrzeugs müssen gem. Einbauanleitung nach Herstellervorgaben justiert werden.
The sensors adjustment of the height of the vehicle must be checked by Installation instruction and the instructions of the car manufacturer
- IV.8** Es ist auf eine fachgerechte Kabelverlegung der Steuerleitungen zu achten
The cables from the dampers to the control box must be installed properly.

Hinweise und Auflagen zum Anbau: *Notes and conditions for mounting:*

Der Aus- und Einbau erfolgt gemäß den Angaben des Fahrzeugherstellers im Werkstatthandbuch und der mitgelieferten Einbauanleitung der Fa. Bilstein.
Disassembly and installation must be carried out in accordance with the manufacturer's instructions as contained in the workshop manual and the delivered installation manual of Bilstein.

TEILEGUTACHTEN Nr.: TU-026365-I0-014
 TÜV Nord part certificate No.:
 Hersteller : ThyssenKrupp Bilstein GmbH
 Manufacturer

Prüfgegenstand . Höhenverstellbares Fahrwerk
 object tested . Height adjustable suspension system
 Typ : 49-255874
 type

Seite 20 von 21
 page of
 Datum / date
 11.12.2020

**Berichtigung der Fahrzeugpapiere:
 Amendment of vehicle documents:**

Eine Berichtigung der Fahrzeugpapiere ist erforderlich, aber zurückgestellt.
 Sie ist der zuständigen Zulassungsbehörde bei deren nächster Befassung mit den Fahrzeugpapieren durch den Fahrzeughalter zu melden. Folgendes Beispiel für die Eintragung wird vorgeschlagen:

*Correction of the vehicle documents is necessary, but has been postponed.
 The competent licensing authority must be notified by the vehicle owner accordingly the next time they deal with the vehicle documents. The following example is suggested for the entry:*

Feld item	Eintragung entry
20 (Höhe) (height)	neu messen to remeasure
22	M. SONDERFAHRWERK THYSSENKRUPP BILSTEIN GMBH , TYP: 49-255874, BEST. AUS FEDERN, KENZ. V/H: E4-FD1-Y447B00 / E4-FD1-Y411B00 U. DÄMPFERN, KENZ., V/H: 23-273719 / 20-273729; ZUL. EINSTELLUNGEN VORNE: 230 BIS 245 MM **) FEDERAUFLAGE BIS MITTE OBERE BEF.SCHRAUBE FEDERBEIN, HINTEN: 40 BIS 75 MM **) FEDERAUFLAGE BIS URSPRÜNGL. FEDERAUFLAGE * EINFEDERWEG VORNE SERIENMÄßIG / HINTEN SERIENMÄßIG*KONTROLLMAß: MM ** MODIFIED SPECIAL SUSPENSION, THYSSENKRUPP BILSTEIN GMBH, TYPE: 49-255874, CONSISTING OF SPRINGS, IDENTIFICATION F/R: E4-FD1-Y447B00 / E4-FD1-Y411B00 AND DAMPERS, IDENTIFICATION: F/R:: 23-273719 / 20-273729; PERMISSIBLE ADJUSTMENT RANGE FRONT: 230 TILL 245 MM **) DISTANCE SPRING PLATE TO CENTRE OF UPPER FIXING BOLT OF STRUT; 40 TILL 75 MM **); FROM SPRING SEAT TO ORIGINAL SPRINGSEAT*SUSPENSION TRAVEL: FRONT ORIGINAL / REAR ORIGINAL*CONTROL MEASUREMENT: MM **

**) abhängig von zulässiger Achslast des Fahrzeugs und der verwendeten PUR-Endanschläge (siehe Punkt I.1)
 **) depending on permitted axle loads and from the used PUR bump stop (see point I.1)

**V. Prüfgrundlagen und Prüfergebnisse
 Basis of tests and test results**

Das Versuchsfahrzeug und die Fahrwerksteile wurden einer Prüfung gemäß den Prüfbedingungen über Fahrzeugtiefer-/ und Höherlegungen des VdTÜV-Merkblattes 751 (01/2018) unterzogen. Die Prüfbedingungen wurden erfüllt.

Für die elektronische Dämpfungskraftregelung/ adaptiver Fahrwerksregelung liegt eine Genehmigung gemäß ECE-R 10 Elektromagnetische Verträglichkeit (EMV) mit dem Genehmigungszeichen E1*10 R 05/01*8757*00 vor. *The test vehicle and the modification parts were subjected to a test in accordance with the test conditions regarding raising / lowering of vehicles contained in VdTÜV Merkblatt 751.*

The test conditions were fulfilled.

*The electronic damping force control / adaptive suspension control has been approved in accordance with ECE-R 10 Electromagnetic Compatibility (EMC) with the approval mark E1*10 R 05/01* 8757*00.*

**VI. Anlagen
 Annexes**

Einbauanleitung
 installation instruction

TEILEGUTACHTEN Nr.: TU-026365-I0-014

TÜV Nord part certificate No.:

Hersteller : ThyssenKrupp Bilstein GmbH
Manufacturer



Prüfgegenstand : Höhenverstellbares Fahrwerk
object tested : Height adjustable suspension system

Seite 21 von 21
page of

Typ : 49-255874
type

Datum / date
11.12.2020

VII. Schlussbescheinigung Concluding certification

Es wird bescheinigt, dass die im Verwendungsbereich beschriebenen Fahrzeuge nach der Änderung und der durchgeführten und bestätigten Änderungsabnahme unter Beachtung der in diesem Teilegutachten genannten Hinweise / Auflagen insoweit den Vorschriften der StVZO in der heute gültigen Fassung entsprechen.

Der Hersteller (Inhaber des Teilegutachtens) hat den Nachweis (Reg-Nr.: 97031) erbracht, dass er ein Qualitätssicherungssystem gemäß Anlage XIX, Abschnitt 2 StVZO unterhält.

Das Teilegutachten umfasst die Blätter 1 – 21 einschließlich der unter VI. aufgeführten Anlagen und darf nur im vollen Wortlaut vervielfältigt und weitergegeben werden.

Das Teilegutachten verliert seine Gültigkeit bei technischen Änderungen am Fahrzeugteil oder wenn vorgenommene Änderungen an dem beschriebenen Fahrzeugtyp die Verwendung des Teiles beeinflussen sowie bei Änderung der gesetzlichen Grundlagen.

It is hereby certified that the vehicles described under area of use satisfy the regulations of StVZO in the current version after modification and implemented and verified modification acceptance, provided the notes / conditions given in the present TÜV Nord part certificate are observed.

The manufacturer (owner of the TÜV Nord part certificate) has furnished evidence (Reg-Nr.: 97031) that he maintains a quality system in accordance with Annex XIX, Section 2 StVZO.

The TÜV Nord part certificate consists of pages 1 – 21 including the annexes listed under VI. and it may only be reproduced and passed on in its unabbreviated form.

The TÜV Nord part certificate shall cease to be valid if technical modifications are made to the vehicle part or if modifications made to the vehicle type described affect use of the part and in the case of any changes to the statutory specifications.

Geschäftsstelle Essen, den 11.12.2020

Nachtrag I: Erweiterung des Verwendungsbereichs

Supplement I: extension of range of use

PRÜFLABORATORIUM / TEST LABORATORY

TÜV NORD Mobilität GmbH & Co. KG
IFM - Institut für Fahrzeugtechnik und Mobilität
Schönscheidtstr. 28, 45307 Essen

DIN EN ISO/IEC 17025, 17020

Benannt als Technischer Dienst / Designated as Technical service
vom Kraftfahrt Bundesamt / by Kraftfahrt-Bundesamt: KBA – P 00004-96



Dipl.-Ing. Marquardt





ThyssenKrupp Bilstein GmbH
Milsper Straße 214; D-58256 Ennepetal
Postfach 1151, D-58240 Ennepetal
Phone: +49 2333 791-4444
Fax: +49 2333 791-4400
info@bilstein.de, www.bilstein.de

Ausbau

Fahrzeug auf eine radfreie Hebebühne stellen, anheben und Räder demontieren.



Beim Ausbau ist unbedingt darauf zu achten, dass die Zuleitungen der Bremsanlage immer spannungsfrei sind. Eine Abstützung ist mit geeignetem Hilfswerkzeug stets vorzusehen.



Im Radhaus die Steckverbindung vom Dämpfer lösen.

Untere und obere Befestigung am Stützlager entfernen.

Anschließend den Stoßdämpfer ausbauen und die Original Anbauteile demontieren.

Einbau

Original-/ BILSTEIN Anbauteile in umgekehrter Reihenfolge, analog zum Ausbau, montieren.

Original Schutzrohr und Außenanschlag werden wiederverwendet.

BILSTEIN- Stoßdämpfer in umgekehrter Reihenfolge, analog zum Ausbau, montieren.

Verlegung des Kabelstrangs

Das im Lieferumfang enthaltene Adapterkabel wird an das Magnetventil gesteckt. Anschließend wird es mit der Fahrzeugleitung verbunden.

Die Steckverbindung mit Hilfe der mitgelieferten Kabelclips (**C**) am Schweisstift (**P**) am Achsbein befestigen. Dazu die Hülse (**H**) am Kabelhalter auf den Schweisstiften (**P**) einrasten lassen. Die Kabelhalter sind zerstörungsfrei, durch eine Drehbewegung, wieder abnehmbar.

Removal

Place vehicle on a wheel-free car hoist, lift it and remove wheels.

Pay attention that support wires of brake system are strain-free during removal. Stabilization by suitable means is demanded.

Detach cable connection from shock absorber inside wheel housing.

Remove top and bottom fixing mount from support bearing.

Remove shock absorber and original mounting parts.

Installation

Fit BILSTEIN and/ or original mounting parts in BILSTEIN shock absorber in reverse order to removal.

Original dust cover and original bumper must be reused.

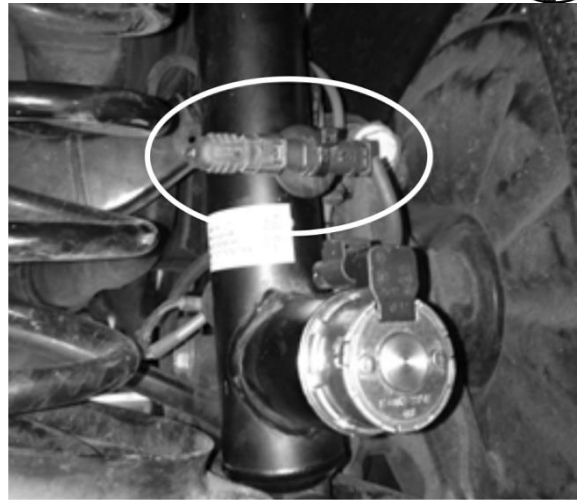
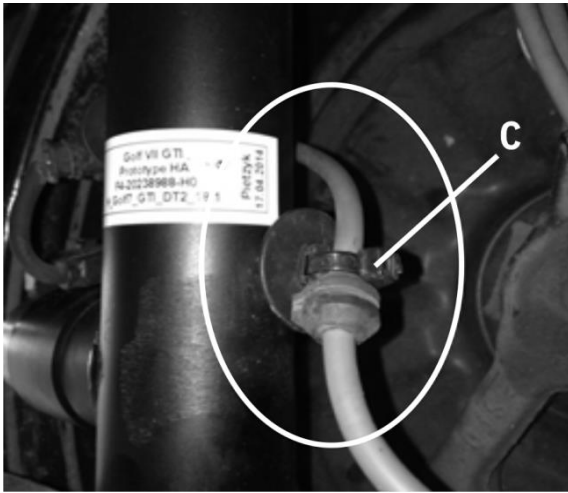
Fit BILSTEIN shock absorber to the vehicle in reverse order to removal.

Installation of cable harness

Fix the delivered adapter wire to the electromagnetic valve and then to the vehicles wire.

Fix the plug connection to welded pin (**P**) with the delivered cable clips (**C**) to the strut. The cable clip sockets (**H**) must snap into the welded pins (**P**).

The cable clip sockets can be removed from welded pins non- destructive by rotation.

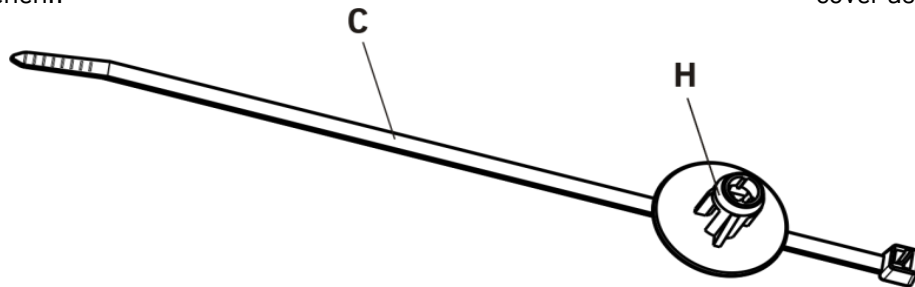


HINWEIS:

Im Lieferzustand ist das Magnetventil mit einer Schutzkappe versehen!!

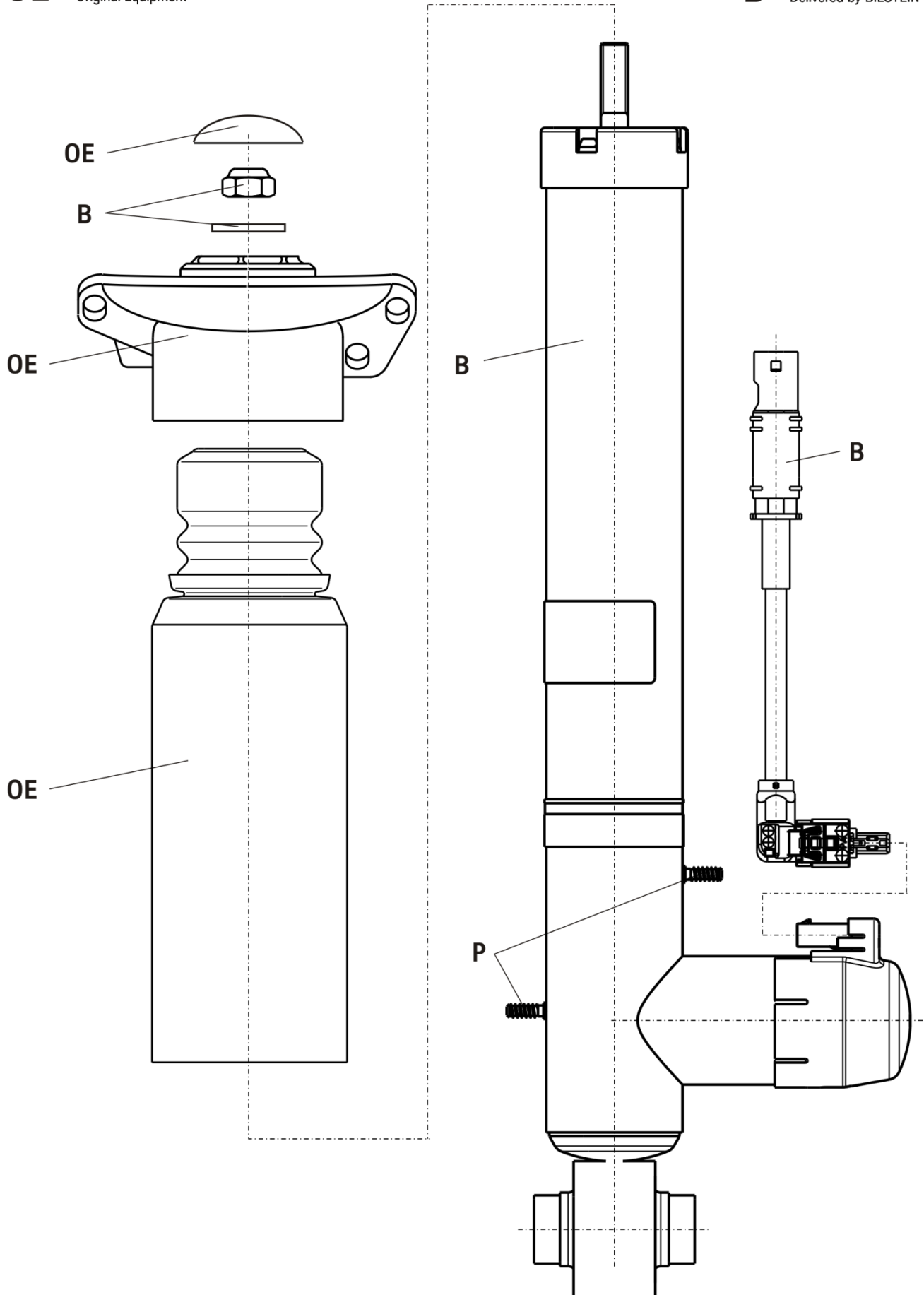
Note:

The electromagnetic valve is equipped with plastic cover as-delivered condition!



OE = Original Anbauteile
Original Equipment

B = BILSTEIN Lieferumfang
Delivered by BILSTEIN



OE= Original Anbauteile
Original Equipment

B= BILSTEIN Lieferumfang
Delivered by BILSTEIN

