

Inhalt:

- **Teile- Gutachten für:**
(herausnehmbar)
 - **BMW 1er M Coupé Clubsport**
 - **BMW M3 Limousine Clubsport**
 - **BMW M3 Coupé Clubsport**
- **Einbauanleitungen**

Contents:

- **certificate (removable) for:**
 - BMW 1 Series M Coupé Clubsport -**
 - BMW M3 Saloon Clubsport -**
 - BMW M3 Coupé Clubsport -**
- **mounting instructions**

Wird das Fahrzeug nach dem Umbau im Rennbetrieb oder auf einer Rennstrecke bewegt, muß anschließend eine Sichtkontrolle der BILSTEIN Komponenten auf Funktionsbeeinträchtigung oder Schäden erfolgen. Bei normalem Straßenbetrieb ist eine Sichtkontrolle im Rahmen der vom Hersteller vorgegebenen Inspektionsintervalle ausreichend.



If the vehicle is used in a competition or on a race track after the modification, a visual check for damage or impairment in the function of the BILSTEIN components is required. If the vehicle is used for normal road use, a visual check as part of inspection intervals, specified by the manufacturer, is sufficient.

Vor dem Umbau sind folgende Maßnahmen unbedingt durchzuführen:

- Lesen Sie die Hinweise auf den folgenden Seiten aufmerksam durch. Alle Fahrwerkselemente werden gemäß den Vorgaben und Richtlinien der Fahrzeughersteller aus- und eingebaut, sofern in unserer Einbauanleitung keine davon abweichenden Maßnahmen beschrieben werden.
- Kontrollieren Sie ob das vorliegende Kit/ Gutachten für Ihren Fahrzeugtyp richtig ausgewählt ist.
- Kontrollieren Sie vor Beginn der Umbauarbeiten das Produkt auf Vollständigkeit!
- Vergleichen Sie die Maße und Befestigungspunkte/ -hilfen der Original- Stoßdämpfer mit den BILSTEIN – Stoßdämpfern.
- Entfernen Sie den negativen Batteriepol.
- Richtungsangaben erfolgen immer in Fahrrichtung gesehen.
- Die Prüffahrzeuge sind Linklenker.

Nach dem Umbau sind folgende Maßnahmen unbedingt durchzuführen:

- Die Fahrzeughöhe muss mit Hilfe von Federteller und Kontermutter auf die Stoßdämpfer abgestimmt werden. Verwenden Sie nur die mitgelieferten Hakenschlüssel.
- Spur, Sturz und, falls notwendig, die Bremskraftregelung (lastabhängig) und ABS- Sensoren sind ebenso wie die Sensoren der Fahrerassistenzsysteme (z.B. Radarsensor, Kamerasysteme) gemäß Herstellervorgaben zu kontrollieren und anschließend einzustellen.

Before installation please observe the following points:

- Read all information in this manual carefully. All suspension components are fitted and removed acc. to the manufacturer's specifications for installing and removal, if not otherwise required in these instructions.
- Check that your vehicle type is listed in the certificate as being specified for this kit.
- Check the product for all components before starting installation!
- Check that dimensions and fastening points are comparable between the original and BILSTEIN shock absorbers.
- Remove the negative battery pole.
- Directional references (left, right, front, rear) are always with reference to the driving direction.
- The tested vehicles are left- hand drive vehicles.

After installation please observe the following points:

- Set the vehicle height by adjusting spring plates and lock nuts on the new dampers. Only use the supplied spanner wrenches.
- After installing the suspension system, caster and camber as well as sensors adjustment of the driver assistance systems (for example, radar sensor and camera systems) must be checked and adjusted according to manufacturer's specifications. Check and reset load-dependent brake compensator and ABS system according to manufacturer's specifications.



Der Sturz darf nur in dem vom Reifenhersteller freigegebenen Bereich verstellt werden!

Der Seriensturz ist ggf. nicht wieder einzustellen.

- Die Scheinwerfereinstellung ist zu prüfen und bei Bedarf einzustellen.
- Die Freigängigkeit der Rad-/ Reifenkombination ist zu überprüfen.
- Federbeine/ Dämpfer die in Gummiaufhängungen gelagert sind, dürfen erst angezogen werden, wenn das Fahrzeug wieder auf dem Boden steht. Andere Befestigungen (z. B. Schellen) müssen vor dem Herablassen des Fahrzeugs angezogen werden.
- Den negativen Batteriepol wieder anschließen.

Darstellungen in diesen Unterlagen sind schematisch und nicht maßstabsgetreu!

Möglicherweise sind Halter o. ä. am Federbein nicht oder nur angedeutet dargestellt!

The camber must only be adjusted in the range that has been released by the tire manufacturer!

It is possible that the original camber cannot be readjusted again.

Check and adjust headlight setting. -

Because the vehicle has been lowered, freedom of movement (clearance) for all wheel/ tire combinations must be checked. -

All rubber-mounted strut/ damper attachments must not be fully tightened until AFTER the suspension system is loaded (wheels on the ground). Other mounting fasteners (for example brackets) must be securely tightened BEFORE load is placed on the suspension system. -

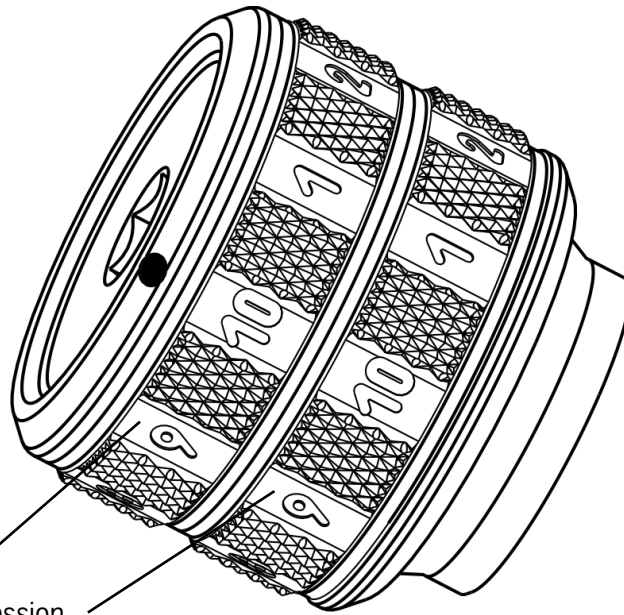
Connect the negative battery pole. -

All diagrams are generalized and not to scale!

brackets, etc. specific to strut are not shown!

Hinweis für die Kraftverstellung - instruction for force adjustment

Verstellposition **1** = weich
 Verstellposition **10** = hart



rot/ red = Zug/ rebound
 blau/ blue = Druck/ compression

position **1** = soft
 position **10** = hard

Beim Verstellen muss das Einrasten auf den verschiedenen Positionen mit einem „Klick“ deutlich spürbar sein.

During the adjustment you will hear a definite „click“ at each position of the adjustment.

Auslieferungszustand ist Verstellposition **1**.

Status of delivery is position **1**.

Hinweis zur Vorderachse

Instruction for the front axle

Die Verstelleinheit der Federbeine befindet sich an der Unterseite.

The adjusting element of the front struts is located at the bottom end of the strut.

Die Verstellposition muss mit der am Verstellkopf angebrachten roten Markierung fluchten.

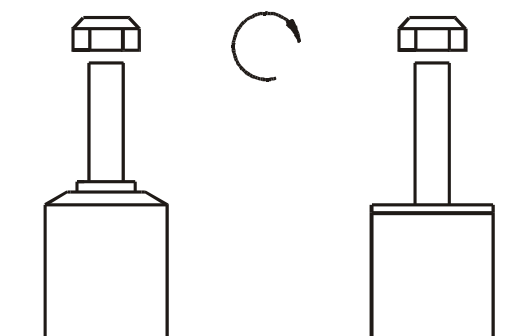
Adjusting position must be aligned with the red mark on outer tube.

Die Verstellpositionen müssen auf beiden Fahrzeugseiten (rechts/ links) identisch sein.

Take care that the adjustment position is the same on both sides of vehicle (left/ right)

Tabelle Anzugsmomente - list of torques

Gewinde	M8	M 10	M 12	M 14	M 16	Thread
Anzugsmoment Nm	13	25	45	72	110	Torque Nm
	10	19	34	54	83	Torque ft lb



Um eine mögliche Zerstörung des Produktes zu vermeiden, darf zum Lösen und Anziehen der Muttern kein Schlagschraubendreher verwendet werden.

Do not use an impact tool to loosen or tighten fasteners due to possible damage to the product.

Selbstsichernde Muttern dürfen nur einmal verwendet werden!

Self-locking nuts must only be used once!

Einbauanleitung für Vorderachse links/ rechts -

mounting instruction for front axle left/ right

Ausbau

Das Fahrzeug auf eine radfreie Hebebühne stellen, anheben und Räder demontieren.



Beim Ausbau ist unbedingt darauf zu achten, dass die Zuleitungen der Bremsanlage immer spannungsfrei sind. Eine Abstützung ist mit geeignetem Hilfswerkzeug stets vorzusehen!

Die untere Befestigung lösen und entfernen.

Die oberen Befestigungsmuttern (5) am Stützlager entfernen. **Nicht die Kolbenstangen- Mutter (1) lösen!**

Das Federbein komplett ausbauen und in einem geeigneten Spannbock spannen.

Die Feder mit einem Spanngerät so weit vorspannen, bis das Stützlager frei ist.

HINWEIS:

Die Original Pendelstütze entfällt und wird durch die Anbauteile (8) im BILSTEIN Lieferumfang ersetzt. Es werden keine Originalteile wiederverwendet, mit Ausnahme der 3 OE-Muttern (5)!

Einbau

Die Transportsicherungshülsen (2) am BILSTEIN Stützlager (3) sind vor der Montage zu entfernen. Die am Stützlager angebrachten Hinweise zur Ausrichtung sind unbedingt zu beachten.

Den O-Ring (7) mit Fett bestreichen und auf den Chromrohrzapfen aufstecken (Abb. A)

Das Nadellager (9) mit Wälzlagerfett einfetten, so dass die Zylinderrollen komplett mit Fett umgeben sind, in das Lagergehäuse (10) und anschließend in den Federteller (11) einlegen.

Dann den O-Ring (12) mit Fett bestreichen und um das Lagergehäuse (10) rollen.

Die Anschlagscheibe (13) von einer Seite mit Fett bestreichen und mit der gefetteten Seite in die Distanzhülse (4) einlegen (durch das Fett wird die Scheibe bei der Montage in Position gehalten und verhindert ein Verrutschen)

Distanzhülse (4) auf das Nadellager (9) auflegen.

Removal

Place vehicle on a wheel-free car hoist, lift it and remove wheels.



Pay attention that support wires of brake system are strain-free during removal. Stabilization by suitable means is demanded.

Remove bottom mounting.

Remove top fixing nuts (5) from support bearing. **Do not remove central nut (1) at this time!**

Remove complete strut and clamp it in an appropriate strut vice.

Using a suitable spring compressor, compress suspension spring until tension on support bearing is free to move.

NOTE:

Remove original stabi link and replace with parts (8) delivered by BILSTEIN. Do not reuse any original parts except 3 OE-nuts (5)!

Installation

Remove the transport fasteners (2) from BILSTEIN support bearing (3). Advise for alignment on support bearings are to be observed.

Coat the seal (7) with grease and roll onto chromed tube pin (fig. A).

Coat the needle bearing (9) as well as cylindrical rollers with grease, so that the rollers are completely greased, fit it to the bearing housing (10) and then into the spring plate (11).

Coat the seal (12) with grease and roll it around the bearing housing (10).

Apply grease to one side of the disc (13) and place it with the greased side inside spacer sleeve (4) (the grease fixed the disc in position during installation and avoid slipping).


Fit the spacer sleeve (4) on the needle bearing (9).

Federteller (11) mit O-Ring (12), Nadellager (9), Gehäuse (10), Anschlagsscheibe (13) und Distanzhülse (4) auf das Chromrohr auflegen. Dabei ist darauf zu achten, dass die Einzelteile beim Aufstecken auf den Chromrohrzapfen zusammengehalten werden.

Das BILSTEIN Federbein (6) mit der im Lieferumfang enthaltenen Stützlagerplatte (3) und der Kolbenstangen-Mutter (1) komplettieren. Die Mutter ist mit einem geeigneten, hochfesten Schraubensicherungsmittel zu sichern.


Install spring plate (11) with seal (12), needle bearing (9), bearing housing (10), disc (13) and the spacer sleeve (4) to chromed tube. Observe that all parts are stuck together when they are plugged onto the chromed tube pin.

Assemble BILSTEIN strut (6) with the support bearing plate (3) and central nut (1) delivered by BILSTEIN. The nut must be locked with an appropriate, high-strength thread locker.

 **Links-/ Rechtsteile beachten! Die am Stützlager angebrachten Hinweise zur Ausrichtung sind unbedingt zu beachten! Der im Gutachten angegebene Verstellbereich der Federteller darf nicht unter- oder überschritten werden!**

Die Einbaulage der Federn ist an der Bedruckung ablesbar. Die Federbezeichnung muss in Einbaulage lesbar sein.

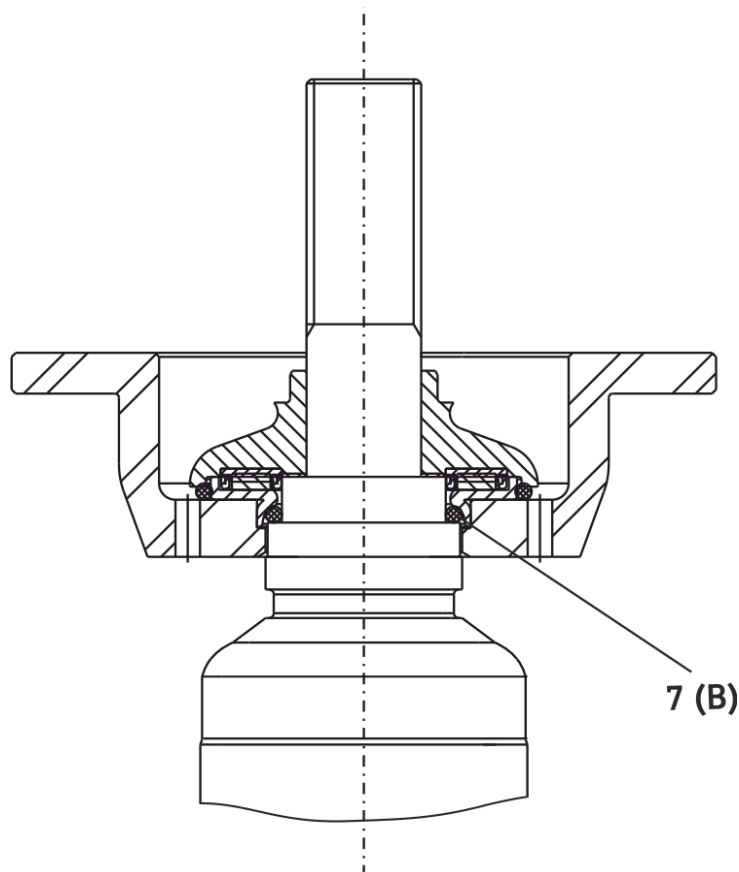
Das komplettierte BILSTEIN-Federbein in umgekehrter Reihenfolge analog zum Ausbau mit OE-Muttern (5) im Fahrzeug montieren.

 **Pay attention to left and right parts! Advise for alignment on support bearings are to be observed! Spring plates must not be adjusted outside the ranges specified in the certificate!**

The correct mounting position of the suspension springs can be determined by the printing on the springs; install them with the print upright.

Fit assembled BILSTEIN strut to the vehicle in reverse order as removal by using OE-nuts (5).

Abb./ fig. A



Teile- Gutachten

(herausnehmbar)

- **BMW 1er M Coupé Clubsport**
- **BMW M3 Limousine Clubsport**
- **BMW M3 Coupé Clubsport**

Contents:

- **certificate (removable) for:**
 - BMW 1 Series M Coupé Clubsport -**
 - BMW M3 Saloon Clubsport -**
 - BMW M3 Coupé Clubsport -**



IFM

Institut für Fahrzeugtechnik und Mobilität
Institute for Vehicle Technology and Mobility



TEILEGUTACHTEN
TÜV APPROVAL
TGA-Art: 8.1

Nr.: TU-025949-A0-014

über die Vorschriftsmäßigkeit eines Fahrzeugs bei bestimmungsgemäßigem Ein- oder Anbau
von Teilen gemäß §19 Abs.3 Nr.4 StVZO
*on the compliance of a vehicle when parts are properly installed and fitted to the car in accordance
with §19 Par.3 No.4 StVZO*

für das Teil / den Änderungsumfang : Höhenverstellbares Fahrwerk
for the part / scope of modification : *Height adjustable suspension system*

vom Typ : **48-223539**
of the type

des Herstellers : **ThyssenKrupp Bilstein**
from the manufacturer : **Tuning GmbH**
Postfach 1151
58240 Ennepetal

0. Hinweise für den Fahrzeughalter
Instructions for vehicle owner

note from the translator: *The following instructions refer to the German regulations.
In other countries different regulations may apply. In any case carefully read and follow the
technical guidelines given for your safety and driving pleasure!*

Unverzügliche Durchführung und Bestätigung der Änderungsabnahme:
Performance and confirmation without delay of modification acceptance:

Durch die vorgenommene Änderung erlischt die Betriebserlaubnis des Fahrzeuges, wenn nicht unverzüglich die gemäß StVZO § 19 Abs. 3 vorgeschriebene Änderungsabnahme durchgeführt und bestätigt wird oder festgelegte Auflagen nicht eingehalten werden !

Nach der Durchführung der technischen Änderung ist das Fahrzeug unter Vorlage des vorliegenden Teilegutachtens unverzüglich einem amtlich anerkannten Sachverständigen oder Prüfer einer Technischen Prüfstelle oder einem Prüfsingenieur einer amtlich anerkannten Überwachungsorganisation zur Durchführung und Bestätigung der vorgeschriebenen Änderungsabnahme vorzuführen.

With the modification the type approval of the vehicle will expire if the modification acceptance provided for in StVZO § 19 Par. 3 is not performed and confirmed without delay or if conditions laid down are not complied with !

After performance of the technical modification, the vehicle must be presented without delay together with the present TÜV approval to an officially recognised inspector or tester at a Technical Inspection Centre or an inspection engineer from an officially recognised inspection organisation to perform and confirm the specified modification acceptance.



TEILEGUTACHTEN Nr.: TU-025949-A0-014
 TÜV APPROVAL No.:

Hersteller : ThyssenKrupp Bilstein
 Manufacturer : ThyssenKrupp Bilstein
 Tuning GmbH

Prüfgegenstand :
 object tested : height adjustable suspension system

Typ : 48-223539
 type :

Blatt 2 von 11
 page of

Datum / date
 15.05.2012

Einhaltung von Hinweisen und Auflagen:
Compliance with instructions and conditions:

Die unter III. und IV. aufgeführten Hinweise und Auflagen sind dabei zu beachten.
 The instructions and conditions given in III. and IV. must be complied with.

Mitführen von Dokumenten:
availability of documents:

Nach der durchgeführten Abnahme ist der Nachweis mit der Bestätigung über die Änderungsabnahme mit den Fahrzeugpapieren mitzuführen und zuständigen Personen auf Verlangen vorzuzeigen; dies entfällt nach erfolgter Berichtigung der Fahrzeugpapiere.
 After the acceptance procedure the certificate with confirmation of the modification acceptance must be available in the car and presented to authorised persons on demand; this will not apply once the vehicle documents have been amended.

Berichtigung der Fahrzeugpapiere:
Amendment of vehicle documents:

Die Berichtigung der Fahrzeugpapiere durch die zuständige Zulassungsbehörde ist durch den Fahrzeughalter entsprechend der Festlegung in der Bestätigung der ordnungsgemäßen Änderung zu beantragen.
 Weitere Festlegungen sind der Bestätigung der ordnungsgemäßen Änderung zu entnehmen.
 The vehicle owner must apply, in accordance with the provision in the confirmation concerning correct modification, for the competent licensing authority to amend the vehicle documents.
 Further conditions can be found in the confirmation of correct modification.

I. Verwendungsbereich
Area of use

Fahrzeughersteller <i>Vehicle manufacturer</i>	BMW	
Handelsbezeichnung <i>model: sales name</i>	M3 (Limousine und Coupe) <i>(sedan and coupe)</i>	
Fahrzeugtyp <i>model: internal code</i>	M390	M3
EG-BE-Nr. <i>EC type approval No.</i>	e1*2001/116*0345*..	e1*2007/46*0377*..

Handelsbezeichnung <i>model: sales name</i>	BMW 1 M-Coupe
Fahrzeugtyp <i>model: internal code</i>	M-V
EG-BE-Nr. <i>EC type approval No.</i>	e1*2007/46*0383*..

*) In Bezug auf die Richtlinie 70/156/EWG bzw. 2007/46/EG zuletzt geändert durch die Richtlinie xxxx/xx/EG
 with regard to Directive 70/156/EEC or 2007/46/EC as last amended by Directive xxxx/xx/EC

TEILEGUTACHTEN Nr.: TU-025949-A0-014

TÜV APPROVAL No.:

Hersteller : ThyssenKrupp Bilstein
 Manufacturer

Tuning GmbH

Prüfgegenstand :
 object tested : height adjustable suspension system

Blatt 3 von 11
 page of

Typ : 48-223539
 type

Datum / date
 15.05.2012

I.1 **Einschränkungen zum Verwendungsbereich**
Limitations of area of use

VORDERACHSE: FRONT AXLE:	bezogen auf zulässige Achslasten und Einstellmaße : <i>related to permissible axle loads and adjustment dimensions:</i>	
Federausführung und Dämpferausführung (li/re) <i>Spring design and Damper- / strut design (left/right)</i>	E4-FD1-Y227B00 (Hauptfeder) (<i>mainspring</i>)	E4-FD1-Y221B00 (Helperfeder) (<i>helperspring</i>)
	31-223546 / 31-223553 mit Dämpfungskraftverstellung <i>with damper force adjustment</i>	
für zulässige Achslasten <i>for permissible axle loads</i>	bis max. 1020 kg <i>up to max.</i>	
in Verbindung mit zulässigem Einstellbereich der Federtellerhöhe: <i>with permissible adjustment range of spring plate height:</i>	155 mm	bis to 170 mm
	bezogen auf Federauflage bis Mitte Befestigungsschraube des Federbeins <i>related to spring plate to centre of strut fixation-bolt</i>	

I.2 **Einschränkungen zum Verwendungsbereich**
Limitations of area of use

HINTERACHSE: REAR AXLE:	bezogen auf zulässige Achslasten und Einstellmaße : <i>related to permissible axle loads and adjustment dimensions:</i>	
Federausführung und Dämpferausführung <i>Spring and Damper / strut design</i>	E4-FD1-Y228B00 (Hauptfeder) (<i>mainspring</i>)	
	26-223568 mit Dämpfungskraftverstellung <i>with damper force adjustment</i>	
für zulässige Achslasten <i>for permissible axle loads</i>	bis max. 1190 kg <i>up to max</i>	
in Verbindung mit zulässigem Einstellbereich der Federtellerhöhe: <i>with permissible adjustment range of spring plate height</i>	45 mm	bis to 65 mm
	bezogen auf Federauflage der Höhenverstellung bis ursprüngliche Federauflage <i>related to adjustable spring plate till original spring seat</i>	

TEILEGUTACHTEN Nr.: TU-025949-A0-014
TÜV APPROVAL No.:

Hersteller : ThyssenKrupp Bilstein
Manufacturer : ThyssenKrupp Bilstein
Tuning GmbH

Prüfgegenstand :
object tested : height adjustable suspension system
Typ : 48-223539
type

Blatt 4 von 11
page of
Datum / date
15.05.2012

II. Beschreibung des Teiles / Änderungsumfanges

Description of the part / Scope of modification

Tieferlegung des Aufbaus und Änderung der Fahrwerksabstimmung durch andere Fahrwerksfedern und Dämpfer vorne und hinten.
Lowering of the body and change of suspension tuning by means of special suspension springs and dampers at front and rear.

Vorderachse Front axle

Maß der Tieferlegung bis zu 30 mm durch:
Federbein mit Uniball-Domlager, Stabilhalter tiefergesetzt und Koppelstange ausgetauscht, Haupt- und Helperfeder auf verstellbarem Federteller, Austauschpuffer innen, Einfederwege um 10 mm vergrößert
lowering up to 30 mm by means of :
Complete strut with Uniball-topmount, stabilizer bracket lowered and coupling bar exchanged, main- and helper spring on height adjustable spring plates, exchange bump stop inside, bump travel: enlarged by 10 mm

Hinterachse Rear axle

Tieferlegung bis zu 30 mm durch
Hauptfeder auf speziellen höhenverstellbaren Federsitzen oben, mit separaten Sportdämpfern, Austausch-Endanschlägen, Einfederwege: serienmäßig
lowering up to 30 mm
Mainspring on special height adjustable spring seats with separate dampers and exchange bump stops inside, bump travel : original,

II.1 Beschreibung der Description of

VORDERACHS-FAHRWERKSTEILE FRONT AXLE SUSPENSION PARTS

II.1.1

Federung Springs

Kennzeichnung: Identification	E4-FD1-Y227B00 (Hauptfeder) (mainspring)		E4-FD1-Y221B00 (Helperfeder) (helper spring)	
	Hersteller MERGE : Manufacturer's mark : Art/Ort der Kennzeichnung: Type / Location of marking			
Oberflächenschutz Surface protection	Kunststoffbeschichtung powder coating			
Feder-Charakteristik Characteristic	lineare		linear	
Außendurchmesser (mm) Outer diameter	85		82	
Drahtdurchmesser (mm) Wire diameter	11,75		4x10	
ungespannte Federlänge untensioned length	170		55	
Gesamtwindungszahl Total number of coils	6,4		2,2	

TEILEGUTACHTEN Nr.: TU-025949-A0-014
TÜV APPROVAL No.:

Hersteller : ThyssenKrupp Bilstein
Manufacturer : ThyssenKrupp Bilstein
Tuning GmbH

Prüfgegenstand :
object tested : height adjustable suspension system

Blatt 5 von 11
page of

Typ : 48-223539
type

Datum / date
15.05.2012

II.1.2

Dämpfung Damping

Bauart <i>Design</i>	Federbein / Einrohr, Gasdruck <i>strut / monotube, gas pressure</i>
Dämpfungs-Charakteristik <i>Damping-characteristic</i>	verstellbar <i>adjustable</i>
Kennzeichnung: <i>Identification</i>	31-223546 / 31-223553
Hersteller : <i>Manufacturer's mark :</i>	Bilstein
Art/Ort der Kennzeichnung: <i>Type / Location of marking</i>	Einrollung und Folienaufkleber <i>rolled in and foil label</i>
Oberflächenschutz <i>Surface protection</i>	Verzinkung <i>Galvanisation</i>

II.1.3

Höhenverstellsystem Height adjustment system

Art: <i>Type:</i>	Federtellermutter mit Kontermutter auf Dämpferrohrgewinde <i>Spring plate nut with conternut on damper tube thread</i>
zulässiger Verstellbereich: <i>Permissible adjustment range</i>	siehe Blatt 3 <i>see page 3</i>

II.1.4

Einfederungsbegrenzung und Einfederwege: Bumpstops and bump travel

Teileart / System: <i>type of part / system:</i>	Austausch-PUR Endanschlag <i>Replacement rubber</i>
Hersteller: <i>manufacturer:</i>	ThyssenKrupp Bilstein Tuning GmbH
Einbaulage: <i>mounting position:</i>	auf der Kolbenstange im Dämpfergehäuse <i>on the piston rod in damper tube</i>
Höhe / Ø: <i>height / Ø</i>	40 / 36 mm
Einfederwege: <i>bump travel</i>	um 10 mm vergrößert <i>enlarged by 10 mm</i>

II.1.5

Sonstige Teile other parts

Teileart / System: <i>type of part / system:</i>	Stabilisator-Koppelstange <i>stabilizer coupling bar</i>
Hersteller: <i>manufacturer:</i>	Bilstein
Länge : <i>length :</i>	270 mm

TEILEGUTACHTEN Nr.: TU-025949-A0-014

TÜV APPROVAL No.:

Hersteller : ThyssenKrupp Bilstein
 Manufacturer

Tuning GmbH

Prüfgegenstand :
 object tested : height adjustable suspension system

Blatt 6 von 11
 page of

Typ : 48-223539
 type

Datum / date
 15.05.2012

II.2 Beschreibung der
Description of

HINTERACHS-FAHRWERKSTEILE
REAR AXLE SUSPENSION PARTS

II.2.1

Federung
Springs

Kennzeichnung: <i>Identification</i>	E4-FD1-Y228B00 Hauptfeder <i>(mainspring)</i>
Hersteller MERGE : <i>Manufacturer's mark :</i> Art/Ort der Kennzeichnung: <i>Type / Location of marking</i>	Bilstein und Herstellungsdatum codiert <i>Bilstein and date of manufacture coded</i> aufgedruckt im Bereich mittlere Windung <i>printed on area of centre coil</i>
Oberflächenschutz <i>Surface protection</i>	Kunststoffbeschichtung <i>powder coating</i>
Feder-Charakteristik <i>Characteristic</i>	progressive
Außendurchmesser (mm) <i>Outer diameter</i>	89 / 102
Drahtdurchmesser (mm) <i>Wire diameter</i>	13,25
ungespannte Federlänge <i>untensioned length</i>	250
Gesamtwindungszahl <i>Total number of coils</i>	9,7

II.2.2

Dämpfung
Damping

Bauart <i>Design</i>	Einrohr, Gasdruck <i>monotube, gas pressure</i>
Dämpfungs-Charakteristik <i>Damping-characteristic</i>	verstellbar <i>adjustable</i>
Kennzeichnung: <i>Identification</i> Hersteller MERGE : <i>Manufacturer's mark :</i> Art /Ort der Kennzeichnung: <i>Type / Location of marking</i>	26-223568 Bilstein Einrollung und Folienaufkleber <i>rolled in and foil label</i>
Oberflächenschutz <i>Surface protection</i>	Verzinkung <i>Galvanisation</i>

TEILEGUTACHTEN Nr.: TU-025949-A0-014
TÜV APPROVAL No.:

Hersteller : ThyssenKrupp Bilstein
Manufacturer : ThyssenKrupp Bilstein
Tuning GmbH

Prüfgegenstand :
object tested : height adjustable suspension system

Blatt 7 von 11
page of

Typ : 48-223539
type

Datum / date
15.05.2012

II.2.3

Höhenverstellsystem Height adjustment system

Art: Type:	spezielles Federlager (Gewinderohr mit Federteller Mutter) auf ursprünglichen oberen Federsitz aufgesteckt <i>special spring seat (threaded tube with springseat nut) stucked on upper original spring seat</i>
zulässiger Verstellbereich: Permissible adjustment range	siehe Blatt 3 <i>see page 3</i>

II.2.4

Einfederungsbegrenzung und Einfederwege: Bumpstops and bump travel

Teileart / System: type of part / system:	PUR PUR
Hersteller: manufacturer:	ThyssenKrupp Bilstein Tuning GmbH
Einbaulage: mounting position:	auf der Kolbenstange <i>on the piston rod</i>
Höhe / Ø: height / Ø	65 / 45
Einfederwege: bump travel	serienmäßig <i>original</i>

III. Hinweise zur Kombinierbarkeit mit weiteren Änderungen Notes on possible combination with other modifications

III.1 Rad/Reifenkombinationen Wheel/tyre combinations

Serien-Rad/Reifen-Kombinationen Series wheel/tyre combinations

Es bestehen keine technischen Bedenken gegen die Verwendung aller serienmäßigen Rad-/Reifenkombinationen.
There are no technical objections against the use of all O.E. wheel/tyre combinations.

Sonder-Rad/Reifenkombinationen Special wheel/tyre combinations

Aufgrund der vergrößerten Einfederwege an Achse 1 müssen alle bereits eingetragenen (genehmigten) Sonderrad-/ Reifenkombinationen hinsichtlich der Freigängigkeit neu überprüft werden. Kritische Stellen z.B.: Bereich der äußeren Reifenflanke über der Radmitte. Sofern diese Rad/Reifenkombinationen nicht nachfolgend (vgl. Auflage IV.7) aufgeführt sind, muss die Überprüfung nach §21 StVZO durch einen amtlich anerkannten Sachverständigen oder Prüfer an einer TÜV-/TÜH-Prüfstelle durchgeführt werden. Bereits ausgestellte Anbaubescheinigungen über Sonder-Rad/Reifenkombinationen sind unüftig sofern sie keinen Hinweis auf die vorliegende Fahrwerksänderung enthalten

TEILEGUTACHTEN Nr.: TU-025949-A0-014
TÜV APPROVAL No.:

Hersteller : ThyssenKrupp Bilstein
Manufacturer : ThyssenKrupp Bilstein
Tuning GmbH

Prüfgegenstand :
object tested : height adjustable suspension system

Typ : 48-223539
type

Blatt 8 von 11
page of

Datum / date
15.05.2012

*Because of the increased bump travel on axle 1 all special wheel/tire combinations which have already been entered (approved) must be re-examined with regard to freedom of motion. Critical areas are f.e. area of inner and outer tire flank over centre of wheel.
In so far as these wheel-/ tire combinations are not listed below (see conditions IV.7) , the examination must be carried out by an officially recognized expert or test engineer at a TÜV/TÜH test facility in accordance with §21 German Road Traffic Licensing Code - StVZO.
Any certificates already obtained with regard to special wheel/tire combinations are invalid if they do not contain a reference to the suspension system described in this document.*

III.2 Spoiler, Sonderauspuffanlagen etc. Aerodynamic devices, special exhaust systems etc.

Die Bodenfreiheit im Leerzustand wird durch den Einbau der Sonderfedern verringert. Bei Ausladung des Fahrzeugs bis zu den zulässigen Achslasten verringert die Bodenfreiheit auf 70 mm unter der Motorabdeckung. Bei Anbau von Spoilern, Heckschürzen und Sonderauspuffanlagen ist der verringerte Überhangwinkel zu beachten (Befahren von Rampen etc.).

The ground clearance in unladen state is reduced by the installation of special springs. It is the approximate equivalent of that of a partially laden series vehicle. When the vehicle is loaded to the admissible axle loads the ground clearance is reduced till 70 mm under the engine cover. If spoilers, rear aprons and special exhaust systems are mounted, however, the reduced angle of slope must be noted (travelling on ramps etc.).

III.3 Anhängerkupplung Trailer coupling

Die vorgeschriebene Mindesthöhe der Kupplungskugel bei zulässigem Gesamtgewicht des Fahrzeugs über der Fahrbahn (gem. DIN 74058) beträgt 350 mm.

The specified minimum height of the coupling ball above the road surface with the permissible total weight of the vehicle (acc. DIN 74058) is 350 mm.

IV. Hinweise und Auflagen Notes and conditions

Auflagen für den Einbaubetrieb und die Änderungsabnahme: Notes and conditions for the installation shop and modification acceptance

IV.1 Die Scheinwerfereinstellung ist zu überprüfen.
Headlamp adjustment must be checked.

IV.2 Nach erfolgter Umrüstung ist eine Achsvermessung des Fahrzeugs durchzuführen.
After modification an axle alignment must be carried out on the vehicle.

IV.3 Die Endanschläge (Gummihohlfedern) müssen der Beschreibung unter Punkt II.1.4 und II.2.4 entsprechen. Zusätzliche Federwegbegrenzer sind nicht zulässig.
The bump stops must correspond to the descriptions in this report. Additional bump travel limiters are not allowed.

TEILEGUTACHTEN Nr.: TU-025949-A0-014
TÜV APPROVAL No.:

Hersteller : ThyssenKrupp Bilstein
Manufacturer : ThyssenKrupp Bilstein
Tuning GmbH

Prüfgegenstand :
object tested : height adjustable suspension system

Typ : 48-223539
type

Blatt 9 von 11
page of

Datum / date
15.05.2012

IV.4 Die Einschränkungen zum Verwendungsbereich (s. Punkt I) sind zu beachten.
The limitations with regard to the area of use (see Point 1) must be observed.

IV.5 Der Verstellbereich der Federteller ist nur freigegeben im Bereich der unter Punkt I angegebenen Werte.
Die Einstellung ist jeweils so vorzunehmen, dass das Fahrzeug im Leerzustand plus Fahrer gerade steht. Die tiefste freigegebene Einstellung und der zulässige Verstellbereich sind unter Angabe der achsfesten Bezugspunkte in die Anbauprüfbescheinigung einzutragen.
The adjustment range of the spring plates is only approved within the range of the values given in Point 1.
Adjustment must be carried out so that the body is level when the vehicle is empty apart from the driver.
The lowest approved adjustment and the permissible adjustment range are to be entered, stating the fixed axle reference points. (Example, see below).

IV.6 Als Kontrollmaß ist der Abstand Radmitte bis Kotflügelunterkante an der Vorderachse in die Abnahmebestätigung einzutragen.
For controlling purposes the distance from the centre of wheel till edge of wheel cover has to be entered into the modification acceptance.

Hinweise und Auflagen zum Anbau:

Notes and conditions for mounting:

Der Aus- und Einbau erfolgt gemäß den Angaben des Fahrzeugherstellers im Werkstatthandbuch.
Disassembly and installation must be carried out in accordance with the manufacturer's instructions as contained in the workshop manual.

Berichtigung der Fahrzeugpapiere:

Amendment of vehicle documents:

Eine Berichtigung der Fahrzeugpapiere ist erforderlich, aber zurückgestellt.

Sie ist der zuständigen Zulassungsbehörde bei deren nächster Befassung mit den Fahrzeugpapieren durch den Fahrzeughalter zu melden. Folgendes Beispiel für die Eintragung wird vorgeschlagen:

Correction of the vehicle documents is necessary, but has been postponed.

The competent licensing authority must be notified by the vehicle owner accordingly the next time they deal with the vehicle documents. The following example is suggested for the entry:



TEILEGUTACHTEN Nr.: TU-025949-A0-014

TÜV APPROVAL No.:

Hersteller : ThyssenKrupp Bilstein
Manufacturer

Tuning GmbH

Prüfgegenstand :
object tested : height adjustable suspension system

Blatt 10 von 11
page of

Typ : 48-223539
type

Datum / date
15.05.2012

Feld item	Eintragung entry
22	<p>M. SONDERFAHRWERK THYSSENKRUPP BILSTEIN TUNING GMBH, TYP: 48-223539, BEST. AUS FEDERN, KENZ. VORNE//HINTEN: E4-FD1-Y227B00 / E4-FD1-Y221B00 // E4-FD1-Y228B00 U. DÄMPFERN, KENZ. VORNE LI/RE // HINTEN: 31-223546 / 31-223553 // 26-223568 ; ZUL. EINSTELLUNGEN: VORNE: 155 BIS 170 MM FEDERTELLER OBERSEITE BIS MITTE BEF.SCHRAUBE FEDERBEIN, HINTEN: 45 BIS 65 MM FEDERTELLER-OBERSEITE BIS URSPRÜNGL. FEDERAUFLAGE* EINFEDERWEG VORNE UM 10 MM VERGRÖßERT / HINTEN SERIENMÄßIG; I.VERB.M. UNIBALLLAGERN U.KOPPELSTANGE VORNE, KONTROLLMAß: MM*ZU FELD 15.1U.15.2:.....*** MODIFIED SPECIAL SUSPENSION, THYSSENKRUPP BILSTEIN, TYPE: 48-223539, CONSISTING OF SPRINGS, IDENTIFICATION FRONT//REAR: E4-FD1-Y227B00 / E4-FD1-Y221B00 // E4-FD1-Y228B00 AND DAMPERS, IDENTIFICATION F/R: 31-223546 / 31-223553 / 26-223568 PERMISSIBLE ADJUSTMENT RANGE FRONT: 155 TILL 170 MM DISTANCE. TOP EDGE OF SPRING PLATE TO CENTRE OF FIXING BOLT OF STRUT;REAR: 45 TILL 65 MM; FROM TOP EDGE OF SPRING PLATE TO BOTTOM OF ORIGINAL SPRING SEAT*SUSPENSION TRAVEL: FRONT ENLARGED BY 10 MM / REAR ORIGINAL, WITH UNIBALL MOUNTS A.COUPLING BAR FRONT, CONTROLL MEASUREMENT: MM*TO ITEM 15.1A.15.2: **</p>

V. Prüfgrundlagen und Prüfergebnisse
Basis of tests and test results

Das Versuchsfahrzeug und die Fahrwerksteile wurden einer Prüfung gemäß den Prüfbedingungen über Fahrzeugtiefer-/ und Höherlegungen des VdTÜV-Merkblattes 751 (08/2008) unterzogen.

Die Prüfbedingungen wurden erfüllt.

The test vehicle and the modification parts were subjected to a test in accordance with the test conditions regarding raising / lowering of vehicles contained in VdTÜV Merkblatt 751.

The test conditions were fulfilled.

VI. Anlagen
Annexes

keine
none



TEILEGUTACHTEN Nr.: TU-025949-A0-014
TÜV APPROVAL No.:

Hersteller : ThyssenKrupp Bilstein
Manufacturer : ThyssenKrupp Bilstein
Tuning GmbH



Prüfgegenstand :
object tested : height adjustable suspension system
Typ : 48-223539
type

Blatt 11 von 11
page of
Datum / date
15.05.2012

VII. Schlussbescheinigung Concluding certification

Es wird bescheinigt, dass die im Verwendungsbereich beschriebenen Fahrzeuge nach der Änderung und der durchgeführten und bestätigten Änderungsabnahme unter Beachtung der in diesem Teilegutachten genannten Hinweise / Auflagen insoweit den Vorschriften der StVZO in der heute gültigen Fassung entsprechen.

Der Hersteller (Inhaber des Teilegutachtens) hat den Nachweis (Reg-Nr.: 97031) erbracht, dass er ein Qualitätssicherungssystem gemäß Anlage XIX, Abschnitt 2 StVZO unterhält.

Das Teilegutachten umfasst die Blätter 1 – 11 einschließlich der unter VI. aufgeführten Anlagen und darf nur im vollen Wortlaut vervielfältigt und weitergegeben werden.

Das Teilegutachten verliert seine Gültigkeit bei technischen Änderungen am Fahrzeugteil oder wenn vorgenommene Änderungen an dem beschriebenen Fahrzeugtyp die Verwendung des Teiles beeinflussen sowie bei Änderung der gesetzlichen Grundlagen.

It is hereby certified that the vehicles described under area of use satisfy the regulations of StVZO in the current version after modification and implemented and verified modification acceptance, provided the notes / conditions given in the present TÜV approval are observed.

The manufacturer (owner of the TÜV certificate) has furnished evidence (Reg-Nr.: 97031) that he maintains a quality system in accordance with Annex XIX, Section 2 StVZO.

The TÜV approval consists of pages 1 – 11 including the annexes listed under VI. and it may only be reproduced and passed on in its unabbreviated form.

The TÜV approval shall cease to be valid if technical modifications are made to the vehicle part or if modifications made to the vehicle type described affect use of the part and in the case of any changes to the statutory specifications.

Geschäftsstelle Essen, den 15.05.2012

PRÜFLABORATORIUM / TEST LABORATORY

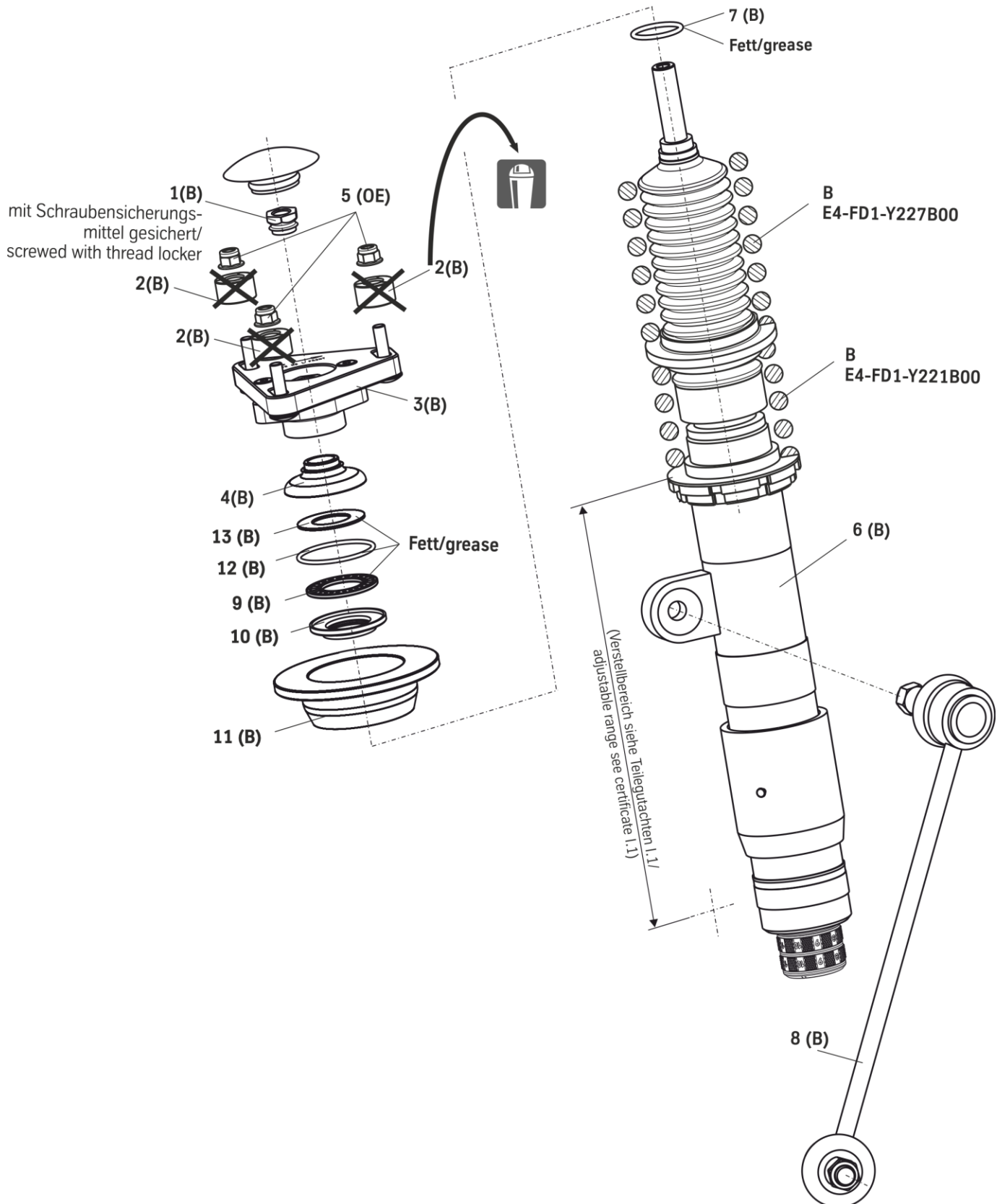
TÜV NORD Mobilität GmbH & Co. KG
IFM - Institut für Fahrzeugtechnik und Mobilität
Adlerstr. 7, 45307 Essen
DIN EN ISO/IEC 17025, 17020
Benannt als Technischer Dienst / Designated as Technical service
vom Kraftfahrt Bundesamt / by Kraftfahrt-Bundesamt: KBA – P 00004-96



Dipl.-Ing. Ulrich

ThyssenKrupp Bilstein GmbH
Milsper Straße 214; D-58256 Ennepetal
Postfach 1151, D-58240 Ennepetal
Phone: +49 2333 791-4444
Fax: +49 2333 791-4400
info@bilstein.de, www.bilstein.de

B= BILSTEIN Lieferumfang
Delivered by BILSTEIN



Ausbau

Removal

Fahrzeug auf eine radfreie Hebebühne stellen, anheben und Räder demontieren.

Place vehicle on a wheel-free car hoist, lift it and remove wheels.



Die Schräglenker sind beim Ausbau stets mit geeignetem Hilfswerkzeug abzustützen!



The lower control arm must be supported by suitable means!

Untere und obere Befestigung entfernen.

Remove top and bottom fixing mounting.

Anschließend den Stoßdämpfer und die Original Anbauteile ausbauen.

Remove shock absorber and original mounting parts.

Einbau

Installation

Zur Montage des BILSTEIN Verstellkopfes auf den BILSTEIN Stoßdämpfer ist die Kunststoffkappe an der Oberseite der Verstelleinheit zu entfernen. Anschließend die Verstelleinheit mit einem Innen- 6kt- Schlüssel lösen und zusammen mit den 3 Muttern entfernen.

Fitting BILSTEIN adjustment unit to BILSTEIN shock absorber remove the plastic cap from top of the adjustment unit first. Remove the unit and the 3 nuts by using a hexagon socket wrench.

Den BILSTEIN Stoßdämpfer mit der im Lieferumfang enthaltenen Hülse, Scheiben und den Muttern wie auf der folgenden Seite dargestellt zusammen mit den wieder zu verwendenden, bzw. nachbearbeiteten Original Teilen (siehe Skizze) komplettieren.

Complete BILSTEIN shock absorber with sleeve, discs and nuts, delivered by BILSTEIN together with the original parts and the re-worked original part (see sketch) as shown the figure next page.

Die untere Mutter bis auf die Scheibe aufschrauben und mit der zweiten Mutter und einem Anzugsmoment von 20 +3 Nm sichern.

Screw down the lowest nut to the disc and lock it with 2nd nut and a torque of 15 +2 ft lb.

Then screw down top nut as much as possible.

Die oberste Mutter so weit wie möglich aufschrauben.

Fit the adjustment unit and lock it with torque of 11 +2 ft lb. Then lock top nut and adjustment unit with torque of 11 +2 ft lb.

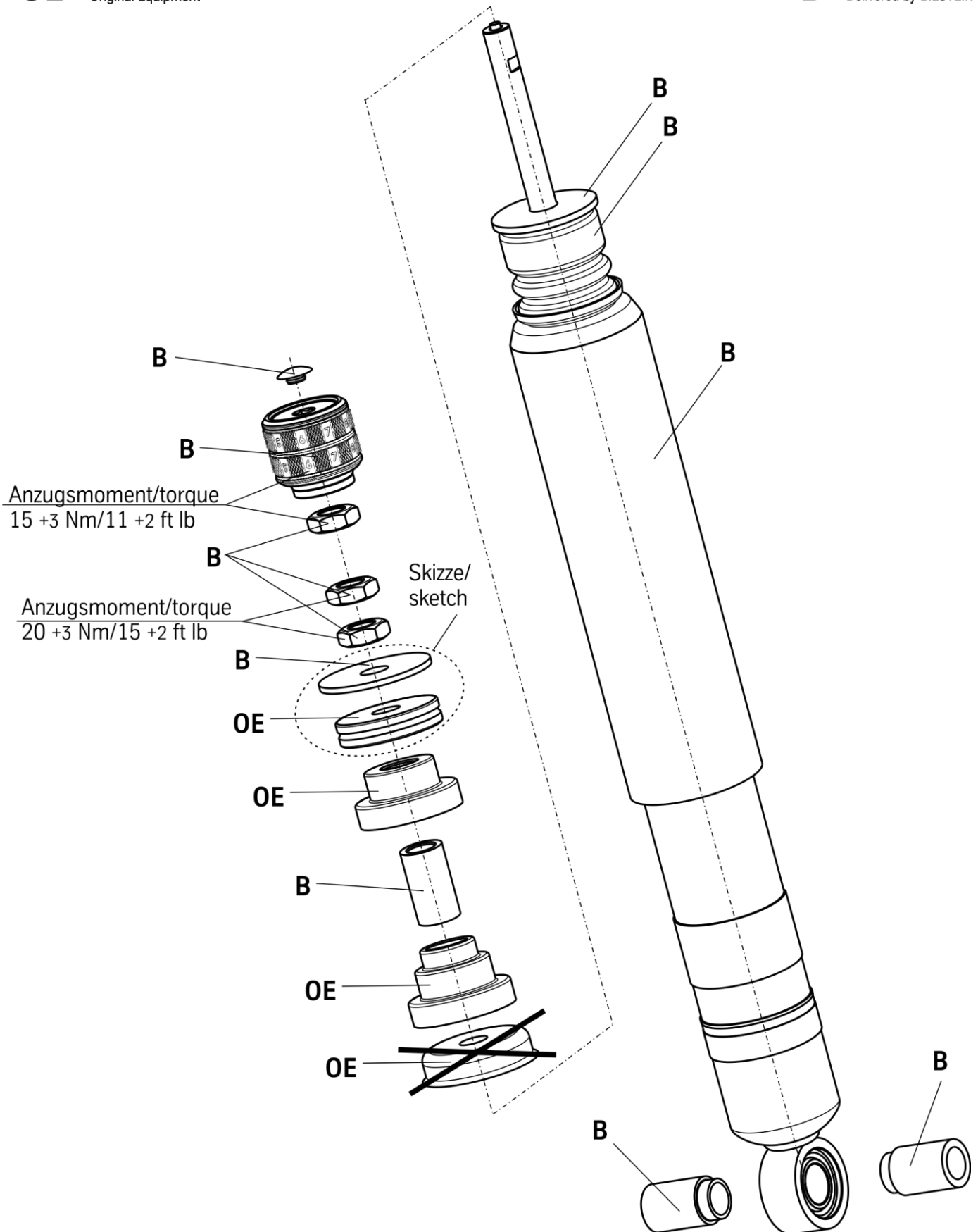
Die Verstelleinheit aufschrauben und mit einem Anzugsmoment von 15 +3 Nm sichern. Anschließend die oberste Mutter gegen die Verstelleinheit mit einem Anzugsmoment von 15 +3 Nm sichern.

Fit BILSTEIN shock absorber to the vehicle in reverse order as removal.

Den komplettierten BILSTEIN- Stoßdämpfer in umgekehrter Reihenfolge, analog zum Ausbau, montieren.

OE= Original Anbauteile
Original Equipment

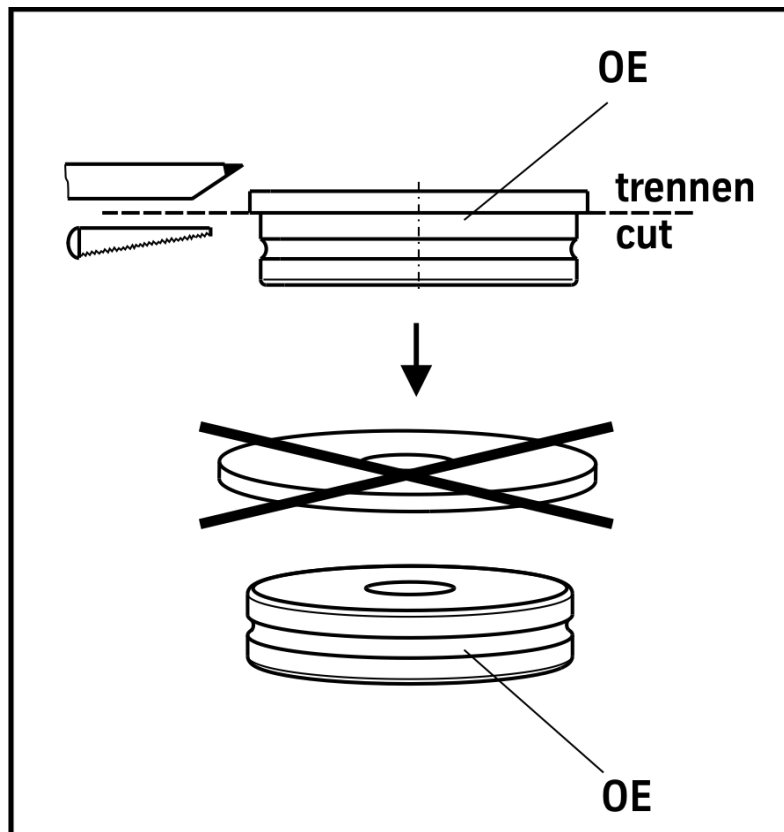
B= BILSTEIN Lieferumfang
Delivered by BILSTEIN



OE= Original Anbauteile
Original Equipment

B= BILSTEIN Lieferumfang
Delivered by BILSTEIN

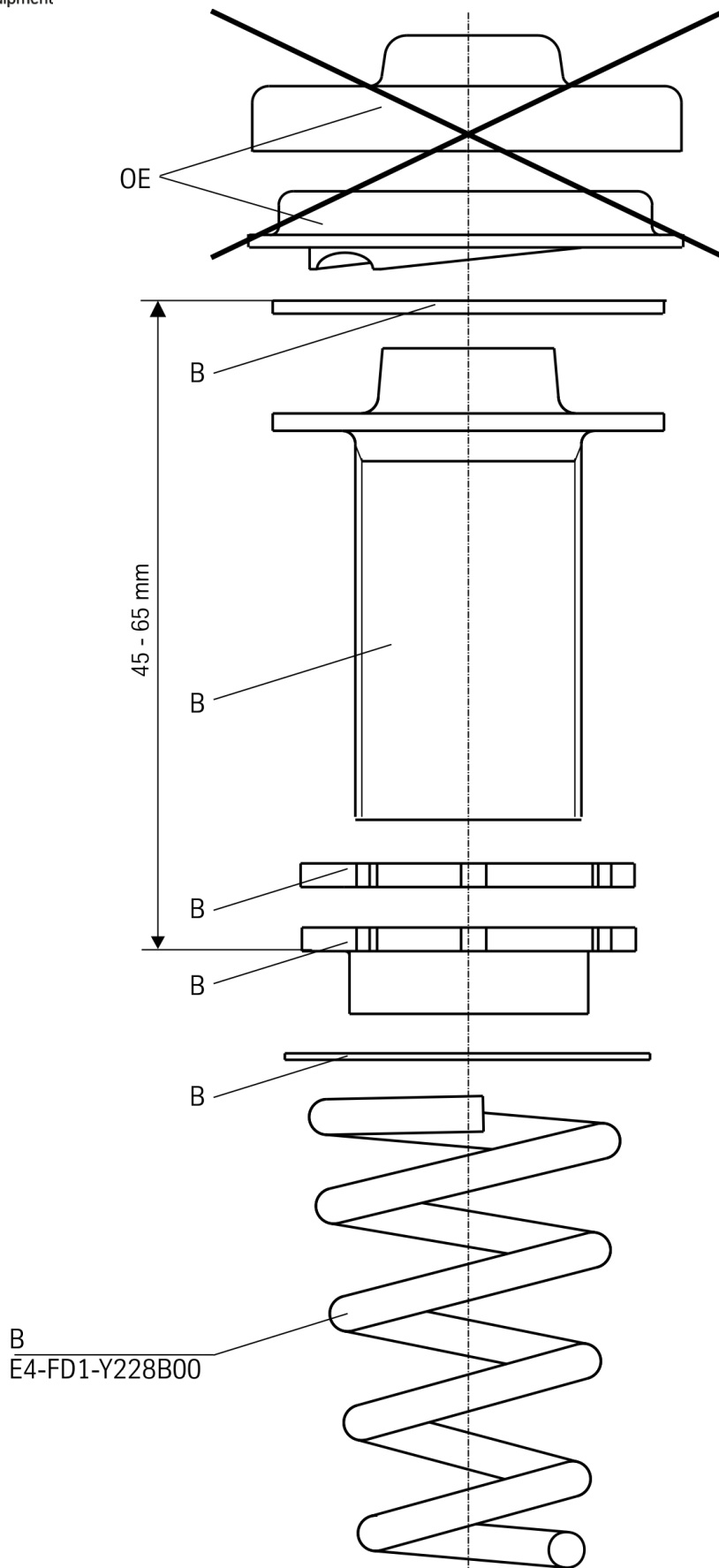
Skizze/sketch



Einbauanleitung für Hinterachs- Höhenverstellung -mounting instruction for rear axle height adjustment

OE= Original Anbauteile
Original Equipment

B= BILSTEIN Lieferumfang
Delivered by BILSTEIN





ThyssenKrupp Bilstein GmbH
Milsper Straße 214; D-58256 Ennepetal
Postfach 1151, D-58240 Ennepetal
Phone: +49 2333 791-4444
Fax: +49 2333 791-4400
info@bilstein.de, www.bilstein.de