

## Inhalt :

- **Teile- Gutachten für Clubsport:**  
( herausnehmbar)
- **AUDI A3/ S3/ RS3 incl. Sportback, quattro** (ohne Cabrio)
- **SEAT Altea** (ohne Altea XL, -Freetrack und – 4 Freetrack )
- **SEAT Leon**
- **SEAT Toledo**
- **VW Golf V + VI** (ohne Cabrio)
- **VW Golf Plus**
- **VW Golf V + VI 4- motion**
- **VW Golf V + VI Variant**
- **VW Jetta**
- **VW Scirocco**
- **Einbauanleitungen**

## Contents:

- **certificate ( removable) for Clubsport:**
  - AUDI A3/ S3/ RS3 incl. Sportback, Quattro** (without convertible) -
  - SEAT Altea PSS10** (without Altea XL, -Freetrack und – 4 Freetrack ) -
  - Seat Leon** -
  - SEAT Toledo** -
  - VW Golf V + VI** (without convertible) -
  - VW Golf Plus** -
  - VW Golf V + VI 4- motion** -
  - VW Golf V + VI station wagon** -
  - VW Jetta** -
  - VW Scirocco** -
- **mounting instructions**

**Wird das Fahrzeug nach dem Umbau im Rennbetrieb oder auf einer Rennstrecke bewegt, muß anschließend eine Sichtkontrolle der BILSTEIN Komponenten auf Funktionsbeeinträchtigung oder Schäden erfolgen. Bei normalem Straßenbetrieb ist eine Sichtkontrolle im Rahmen der vom Hersteller vorgegebenen Inspektionsintervalle ausreichend.**



**If the vehicle is used in a competition or on a race track after the modification, a visual check for damage or impairment in the function of the BILSTEIN components is required. If the vehicle is used for normal road use, a visual check as part of inspection intervals, specified by the manufacturer, is sufficient.**

**Vor dem Umbau sind folgende Maßnahmen unbedingt durchzuführen:**

- Lesen Sie die Hinweise auf den folgenden Seiten aufmerksam durch. Alle Fahrwerkselemente werden gemäß den Vorgaben und Richtlinien der Fahrzeughersteller aus- und eingebaut, sofern in unserer Einbauanleitung keine davon abweichenden Maßnahmen beschrieben werden.
- Kontrollieren Sie ob das vorliegende Kit/ Gutachten für Ihren Fahrzeugtyp richtig ausgewählt ist.
- Kontrollieren Sie vor Beginn der Umbauarbeiten das Produkt auf Vollständigkeit!
- Vergleichen Sie die Maße und Befestigungspunkte/ -hilfen der Original- Stoßdämpfer mit den BILSTEIN – Stoßdämpfern.
- Entfernen Sie den negativen Batteriepol.
- Richtungsangaben erfolgen immer in Fahrrichtung gesehen.
- Die Prüffahrzeuge sind Linkslenker.

**Nach dem Umbau sind folgende Maßnahmen unbedingt durchzuführen:**

- Die Fahrzeughöhe muss mit Hilfe von Federteller und Kontermutter auf die Stoßdämpfer abgestimmt werden. Verwenden Sie nur die mitgelieferten Hakenschlüssel.
- Spur, Sturz und, falls notwendig, die Bremskraftregelung ( lastabhängig) und ABS- Sensoren sind gemäß Werksangaben zu kontrollieren und anschließend einzustellen.

**Before installation please observe the following points:**

- Read all information in this manual carefully. All suspension components are fitted and removed acc. to the manufacturer's specifications for installing and removal, if not otherwise required in these instructions.
- Check that your vehicle type is listed in the certificate as being specified for this kit.
- Check the product for all components before starting installation!
- Check that dimensions and fastening points are comparable between the original and BILSTEIN shock absorbers.
- Remove the negative battery pole.
- Directional references (left, right, front, rear) are always with reference to the driving direction.
- The tested vehicles are left- hand drive vehicles.

**After installation please observe the following points:**

- Set the vehicle height by adjusting spring plates and lock nuts on the new dampers. Only use the supplied spanner wrenches.
- After installing the suspension system, caster and camber must be checked and adjusted according to manufacturer's specifications. Check and reset load- dependent brake compensator and ABS system according to manufacturer's specifications.



**Der Sturz darf nur in dem vom Reifenhersteller freigegebenen Bereich verstellt werden!**

Der Seriensturz ist ggf. nicht wieder einzustellen.

- Die Scheinwerfereinstellung ist zu prüfen und bei Bedarf einzustellen.
- Die Freigängigkeit der Rad-/ Reifenkombination ist zu überprüfen.
- Federbeine/ Dämpfer die in Gummiaufhängungen gelagert sind, dürfen erst angezogen werden, wenn das Fahrzeug wieder auf dem Boden steht. Andere Befestigungen (z. B. Schellen) müssen vor dem Herablassen des Fahrzeugs angezogen werden.
- Den negativen Batteriepol wieder anschließen.

Darstellungen in diesen Unterlagen sind schematisch und nicht maßstabsgetreu! Möglicherweise sind Halter o. ä. am Federbein nicht oder nur angedeutet dargestellt!

**Um eine mögliche Zerstörung des Produktes zu vermeiden, darf zum Lösen und Anziehen der Muttern kein Schlagschraubendreher verwendet werden. Selbstsichernde Muttern dürfen nur einmal verwendet werden!**

**The camber must only be adjusted in the range that has been released by the tire manufacturer!**

It is possible that the original camber cannot be readjusted again.

Check and adjust headlight setting. -

Because the vehicle has been lowered, ground clearance for all wheel/ tire- combinations must be checked. -

All rubber- mounted strut/ damper attachments must not be fully tightened until AFTER the suspension system is loaded (wheels on the ground). Other mounting fasteners (for example brackets) must be securely tightened BEFORE load is placed on the suspension system. -

Connect the negative battery pole. -

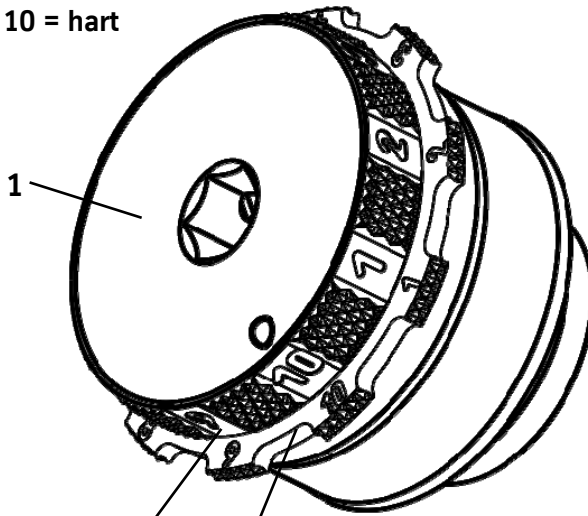
All diagrams are generalized and not to scale! brackets, etc. specific to strut are not shown!

**Do not use an impact tool to loosen or tighten fasteners due to possible damage to the product. Self- locking nuts must only be used once!**

## Hinweis für die Kraftverstellung

## instruction for force adjustment

Verstellposition **1** = weich  
 Verstellposition **10** = hart



rot/ red = Zug/ rebound  
 blau/ blue = Druck/ compression

Die Verstellung erfolgt mit einem Hakenschlüssel (2) (Lieferumfang). Der Schlüssel muss von unten auf den Verstellkopf (1) aufgesetzt werden.

Beim Verstellen muss das Einrasten auf den verschiedenen Positionen mit einem „Klick“ deutlich spürbar sein.

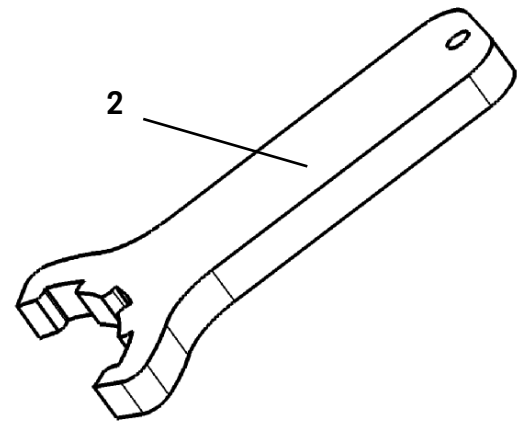
Auslieferungszustand ist Verstellposition **1**.

### Hinweis zur Vorderachse

Die Verstelleinheit der Federbeine befindet sich an der Unterseite.

Die Verstellposition muss mit der am Verstellkopf angebrachten roten Markierung fluchten.

Die Verstellpositionen müssen auf beiden Fahrzeugseiten (rechts/links) identisch sein.



position **1** = soft  
 position **10** = hard

The adjustment is done with a hook wrench (2) delivered by BILSTEIN. The hook wrench must be put on adjustment ring from below.

During the adjustment you will hear a definite „click“ at each position of the adjustment.

Status of delivery is position **1**.

### Instruction for the front axle

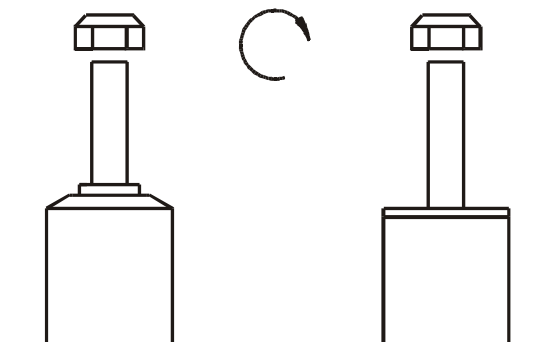
The adjusting element of the front struts is located at the bottom end of the strut.

Adjusting position must be aligned with the red mark on outer tube.

Take care that the adjustment position is the same on both sides of vehicle (left/ right)

## Tabelle Anzugsmomente - list of torques

Gewinde	M 8	M 10	M 12	M 14	M 16	Thread
Anzugsmoment Nm	13	25	45	72	110	Torque Nm
	10	19	34	54	83	



## Ausbau

Das Fahrzeug auf eine radfreie Hebebühne stellen, anheben und Räder demontieren.



**Die Schräglenker sind beim Ausbau stets mit geeignetem Hilfswerkzeug abzustützen!**

Die untere Befestigung lösen und entfernen.

Die oberen Befestigungsmuttern am Stützlager entfernen.

### Nicht die Kolbenstangen- Mutter (4) lösen!

Das Federbein komplett ausbauen.

Es werden keine Originalteile wiederverwendet!

## Einbau

Das BILSTEIN Federbein (1) mit der im Lieferumfang enthaltenen Hülse (3), dem BILSTEIN- Stützlager (2) und der Kolbenstangen- Mutter (4) komplettieren. Die Mutter ist mit einem geeigneten, hochfesten Schraubensicherungsmittel zu sichern.



**Der im Gutachten angegebene Verstellbereich der Federteller darf nicht unter- oder überschritten werden!**

Die Einbaulage der Federn ist an der Bedruckung ablesbar. Die Federbezeichnung muss in Einbaulage lesbar sein.

Das komplettierte BILSTEIN- Federbein in umgekehrter Reihenfolge analog zum Ausbau wieder montieren.



## Removal

Place vehicle on a wheel- free car hoist, lift it and remove wheels.

**The lower control arm must be supported by suitable means!**

Remove bottom mounting.

Remove top fixing nuts from support bearing.

### Do not remove central nut (4) at this time!

Remove complete strut.

Do not reuse any original parts!

## Installation

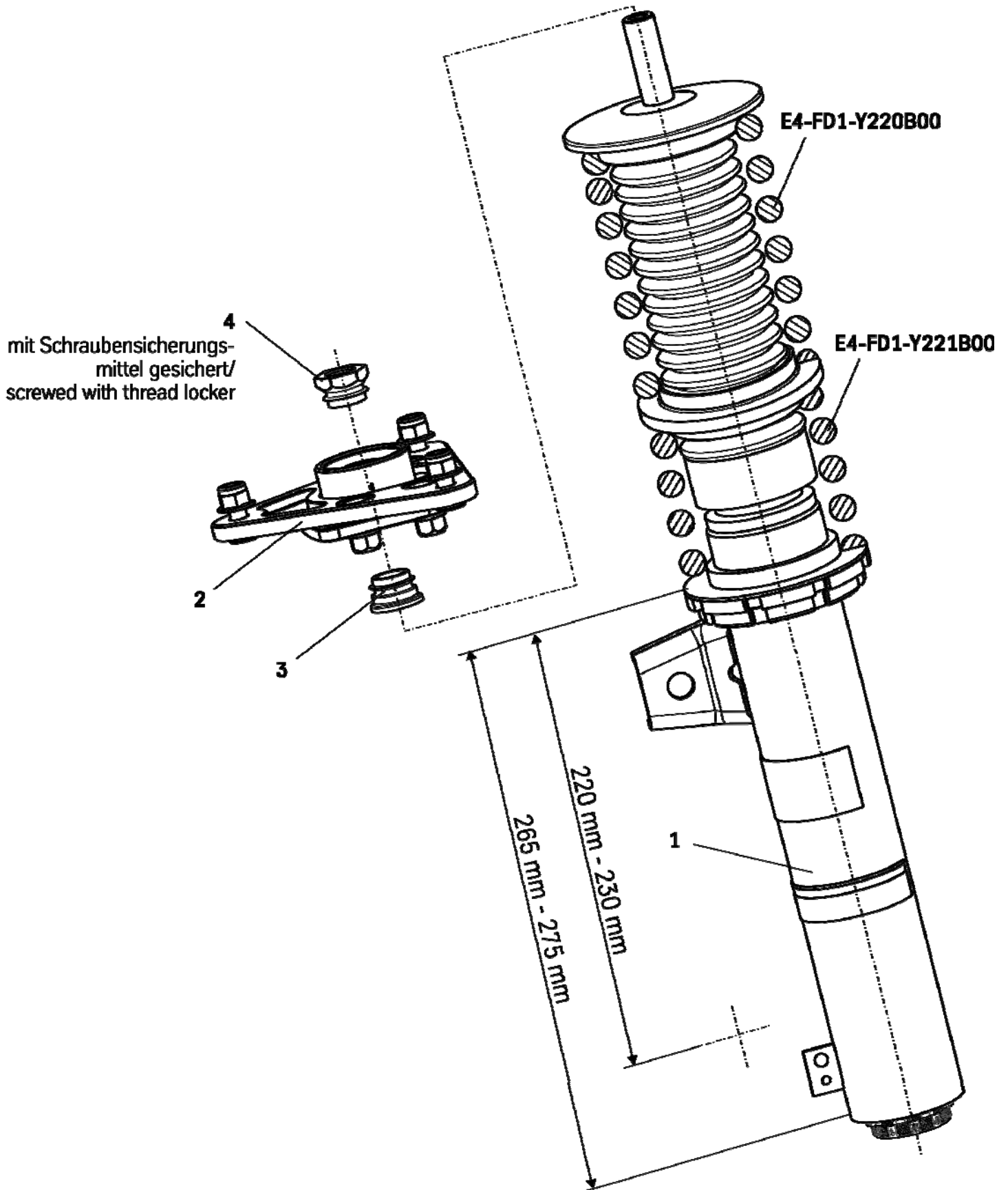
Assemble BILSTEIN strut (1) with the sleeve (3), the BILSTEIN support bearing (2) and central nut (4) delivered by BILSTEIN. The nut must be locked with an appropriate, high- strength thread locker.

**IMPORTANT! Spring plates must not be adjusted outside the ranges specified in the certificate!**

The correct mounting position of the suspension springs can be determined by the printing on the springs; install them with the print upright.

Install assembled BILSTEIN strut to the vehicle in reverse order as removal.





- **Teile- Gutachten für Clubsport:**

( herausnehmbar)

- **AUDI A3/ S3/ RS3 incl. Sportback, quattro** (ohne Cabrio)
- **SEAT Altea** (ohne Altea XL, -Freetrack und – 4 Freetrack )
- **SEAT Leon**
- **SEAT Toledo**
- **VW Golf V + VI** (ohne Cabrio)
- **VW Golf Plus**
- **VW Golf V + VI 4- motion**
- **VW Golf V + VI Variant**
- **VW Jetta**
- **VW Scirocco**

- **certificate ( removable) for Clubsport:**

- AUDI A3/ S3/ RS3 incl. Sportback, Quattro** (without convertible) -
- SEAT Altea PSS10** (without Altea XL, -Freetrack und – 4 Freetrack ) -
- Seat Leon** -
- SEAT Toledo** -
- VW Golf V + VI** (without convertible) -
- VW Golf Plus** -
- VW Golf V + VI 4- motion** -
- VW Golf V + VI station wagon** -
- VW Jetta** -
- VW Scirocco** -

## TEILEGUTACHTEN TÜV APPROVAL TGA-Art: 8.1

**Nr.: TU-025929-D0-014**

über die Vorschriftsmäßigkeit eines Fahrzeugs bei bestimmungsgemäßem Ein- oder Anbau  
von Teilen gemäß §19 Abs.3 Nr.4 StVZO  
*on the compliance of a vehicle when parts are properly installed and fitted to the car in accordance  
with §19 Par.3 No.4 StVZO*

für das Teil / den Änderungsumfang : Höhenverstellbares Fahrwerk  
for the part / scope of modification : *Height adjustable suspension system*

vom Typ : **48-215909**  
of the type

des Herstellers : **ThyssenKrupp Bilstein GmbH**  
from the manufacturer  
**Postfach 1151  
58240 Ennepetal**

### 0. Hinweise für den Fahrzeughalter *Instructions for vehicle owner*

**note from the translator:** *The following instructions refer to the German regulations.  
In other countries different regulations may apply. In any case carefully read and follow the  
technical guidelines given for your safety and driving pleasure!*

### Unverzügliche Durchführung und Bestätigung der Änderungsabnahme: *Performance and confirmation without delay of modification acceptance:*

Durch die vorgenommene Änderung erlischt die Betriebserlaubnis des Fahrzeuges, wenn nicht unverzüglich die gemäß StVZO § 19 Abs. 3 vorgeschriebene Änderungsabnahme durchgeführt und bestätigt wird oder festgelegte Auflagen nicht eingehalten werden !  
Nach der Durchführung der technischen Änderung ist das Fahrzeug unter Vorlage des vorliegenden Teilegutachtens unverzüglich einem amtlich anerkannten Sachverständigen oder Prüfer einer Technischen Prüfstelle oder einem Prüflingenieur einer amtlich anerkannten Überwachungsorganisation zur Durchführung und Bestätigung der vorgeschriebenen Änderungsabnahme vorzuführen.

*With the modification the type approval of the vehicle will expire if the modification acceptance provided for in StVZO § 19 Par. 3 is not performed and confirmed without delay or if conditions laid down are not complied with !*

*After performance of the technical modification, the vehicle must be presented without delay together with the present TÜV approval to an officially recognised inspector or tester at a Technical Inspection Centre or an inspection engineer from an officially recognised inspection organisation to perform and confirm the specified modification acceptance.*





TEILEGUTACHTEN Nr.: TU-025929-D0-014

TÜV APPROVAL No.:

Hersteller : ThyssenKrupp Bilstein GmbH  
Manufacturer



Prüfgegenstand :  
object tested : height adjustable suspension system

Seite 2 von 13  
page of

Typ : 48-215909  
type

Datum / date  
11.06.2013

**Einhaltung von Hinweisen und Auflagen:**  
**Compliance with instructions and conditions:**

Die unter III. und IV. aufgeführten Hinweise und Auflagen sind dabei zu beachten.

*The instructions and conditions given in III. and IV. must be complied with.*

**Mitführen von Dokumenten:**  
**availability of documents:**

Nach der durchgeführten Abnahme ist der Nachweis mit der Bestätigung über die Änderungsabnahme mit den Fahrzeugpapieren mitzuführen und zuständigen Personen auf Verlangen vorzuzeigen; dies entfällt nach erfolgter Berichtigung der Fahrzeugpapiere.

*After the acceptance procedure the certificate with confirmation of the modification acceptance must be available in the car and presented to authorised persons on demand; this will not apply once the vehicle documents have been amended.*

**Berichtigung der Fahrzeugpapiere:**  
**Amendment of vehicle documents:**

Die Berichtigung der Fahrzeugpapiere durch die zuständige Zulassungsbehörde ist durch den Fahrzeughalter entsprechend der Festlegung in der Bestätigung der ordnungsgemäßen Änderung zu beantragen.

Weitere Festlegungen sind der Bestätigung der ordnungsgemäßen Änderung zu entnehmen.

*The vehicle owner must apply, in accordance with the provision in the confirmation concerning correct modification, for the competent licensing authority to amend the vehicle documents.*

*Further conditions can be found in the confirmation of correct modification.*

**I. Verwendungsbereich**  
**Area of use**

Fahrzeughersteller <i>Vehicle manufacturer</i>	<b>Audi</b>		
Handelsbezeichnung <i>model: sales name</i>	<b>Audi A3 2WD und 4WD, incl. S3, RS3, Sportback (ab 2003) ohne Cabriolet</b>		
EG-BE-Nr.*) <i>EC type approval No. *)</i>	<b>e1*2001/116*0217*..; e1*2001/116*0241*..; e1*2001/116*0456*.. e13*2001/116*0418*..; e1*2007/46*0615*..e13*2007/46*1082*..</b>		
Fahrzeugtypen <i>model: internal code</i>	<b>8P</b>	<b>8PA</b>	<b>8PB</b>

Fahrzeughersteller <i>Vehicle manufacturer</i>	<b>Seat</b>			
Handelsbezeichnung <i>model: sales name</i>	<b>Altea und Toledo</b>		<b>Leon</b>	
Fahrzeugtyp <i>model: internal code</i>	<b>5P</b>	<b>5PN</b>	<b>1P</b>	<b>1PN</b>
EG-BE-Nr.*) <i>EC type approval No. *)</i>	<b>e9*2001/116*0050*.. e9*2007/46*0012*..</b>		<b>e9*2001/116*0052*.. e9*2007/46*0013*..</b>	

Fahrzeughersteller <i>Vehicle manufacturer</i>	<b>Volkswagen-VW</b>		
Handelsbezeichnung <i>model: sales name</i>	<b>Golf 5 ; Golf 6 (2WD und 4WD) ohne Cabriolet</b>	<b>Golf Plus</b>	<b>Jetta, Golf 5 Variant Golf 6 Variant</b>
Fahrzeugtyp <i>model: internal code</i>	<b>1K</b>	<b>1KP</b>	<b>1KM</b>
EG-BE-Nr.*) <i>EC type approval No. *)</i>	<b>e1*2001/116*0242*.. e1*2007/46*0490*..</b>	<b>e1*2001/116*0304*.. e1*2007/46*0491*..</b>	<b>e1*2001/116*0328*.. e1*2007/46*0492*..</b>

Fahrzeughersteller <i>Vehicle manufacturer</i>	<b>Volkswagen-VW</b>		
Handelsbezeichnung <i>model: sales name</i>	<b>Scirocco</b>	<b>Jetta</b>	
Fahrzeugtyp <i>model: internal code</i>	<b>13</b>	<b>16</b>	<b>16H</b>
EG-BE-Nr.*) <i>EC type approval No. *)</i>	<b>e1*2001/116*0471*..</b>	<b>e1*2001/116*0539*..</b>	<b>e1*2001/116*0584*..</b>

\*) In Bezug auf die Richtlinie 70/156/EWG bzw. 2007/46/EG zuletzt geändert durch die Richtlinie xxxx/xx/EG with regard to Directive 70/156/EEC or 2007/46/EC as last amended by Directive xxxx/xx/EC



TEILEGUTACHTEN Nr.: TU-025929-D0-014  
 TÜV APPROVAL No.:

Hersteller : ThyssenKrupp Bilstein GmbH  
 Manufacturer



Prüfgegenstand :  
 object tested : height adjustable suspension system  
 Typ : 48-215909  
 type

Seite 4 von 13  
 page of  
 Datum / date  
 11.06.2013

**I.1 Einschränkungen zum Verwendungsbereich**  
*Limitations of area of use .....*

<b>VORDERACHSE:</b> <b>FRONT AXLE:</b>	bezogen auf zulässige Achslasten und Einstellmaße : <i>related to permissible axle loads and adjustment dimensions:</i>	
Federausführung und Dämpferausführung <i>Spring design and Damper- / strut design</i>	<b>E4-FD1-Y220B00</b> <b>(Hauptfeder) (mainspring)</b>	<b>E4-FD1-Y221B00</b> <b>(Helperfeder) (helperspring)</b>
	<b>31-215923</b> mit Dämpfungkraftverstellung <i>with damper force adjustment</i>	
für zulässige Achslasten <i>for permissible axle loads</i>	<b>bis max. 1110 kg</b> <b>up to max.</b>	
in Verbindung mit zulässigem Einstellbereich der Federtellerhöhe: <i>with permissible adjustment range of spring plate height:</i>	<b>220 mm bis 230 mm</b> <b>to</b>	
	<b>bezogen auf Oberkante Federteller bis Mitte</b> <b>Befestigungsschraube des Federbeins</b> <i>related to top edge of spring plate to centre of strut fixation-bolt</i>	

**I.2 Einschränkungen zum Verwendungsbereich**  
*Limitations of area of use .....*

<b>HINTERACHSE:</b> <b>REAR AXLE:</b>	bezogen auf zulässige Achslasten und Einstellmaße : <i>related to permissible axle loads and adjustment dimensions:</i>	
Federausführung und Dämpferausführung <i>Spring and Damper / strut design</i>	<b>E4-FD1-Y222B00</b> (Hauptfeder) (mainspring)	
	<b>26-215938</b> mit Dämpfungkraftverstellung <i>with damper force adjustment</i>	

für Fahrzeuge <i>for vehicle versions</i> mit zulässigen Achslasten <i>for permissible axle loads</i> in Verbindung mit zulässigem Einstellbereich der Federtellerhöhe: <i>with permissible adjustment range of spring plate height</i>	<b>2WD</b>	<b>4WD</b>
	<b>bis max. 940 kg</b> <i>up to max</i>	<b>bis max. 1040 kg</b> <i>up to max</i>
	<b>40 mm bis 65 mm</b>	<b>45 mm bis 65 mm</b>
	<b>bezogen auf Abstand Federauflage bis ursprüngliche Federauflage (Gummi)</b> <i>related to distance between spring seat and original spring seat (rubber)</i>	

für Fahrzeuge <i>for vehicle versions</i> mit zulässigen Achslasten <i>for permissible axle loads</i> in Verbindung mit zulässigem Einstellbereich der Federtellerhöhe: <i>with permissible adjustment range of spring plate height</i>	<b>Scirocco</b>	
	<b>bis max. 800 kg</b> <i>up to max</i>	
	<b>40 mm bis 65 mm</b>	
	<b>bezogen auf Abstand Federauflage bis ursprüngliche Federauflage (Gummi)</b> <i>related to distance between spring seat and original spring seat (rubber)</i>	

**II. Beschreibung des Teiles / Änderungsumfanges**  
**Description of the part / Scope of modification**  
 Tieferlegung des Aufbaus und Änderung der Fahrwerks-  
 abstimmung durch andere Fahrwerksfedern und Dämpfer vorne  
 und hinten.  
*Lowering of the body and change of suspension tuning by means of  
 special suspension springs and dampers at front and rear.*

**Vorderachse**  
**Front axle**

Maß der Tieferlegung bis zu 40 mm durch:  
 Federbein mit Uniball-Domlager  
 Haupt- und Helffeder auf verstellbarem Federteller,  
 Austauschpuffer innen, Einfederweg um 10 mm vergrößert  
*lowering up to 40 mm by means of :  
 Complete strut with Uniball-topmount, main- and helper spring on height  
 adjustable spring plates, exchange bump stop inside, bump travel:  
 enlarged by 10 mm*

**Hinterachse**  
**Rear axle**

Tieferlegung bis zu 40 mm durch  
 Hauptfeder auf speziellen höhenverstellbaren Federsitzen oben,  
 mit separaten Sportdämpfern mit Uniball-Lagern, Austausch-  
 Endanschlägen, Einfederweg: serienmäßig  
*lowering up to 40 mm  
 Mainspring on special height adjustable spring seats with separate  
 dampers with Uniball mounts and exchange bump stops inside,  
 bump travel : original,*

**II.1 Beschreibung der**  
**Description of**

**VORDERACHS-FAHRWERKSTEILE**  
**FRONT AXLE SUSPENSION PARTS**

**II.1.1**

**Federung**  
**Springs**

<b>Kennzeichnung:</b> <i>Identification</i>	<b>E4-FD1-Y220B00</b>	<b>E4-FD1-Y221B00</b>
	(Hauptfeder) ( <i>mainspring</i> )	(Helffeder) ( <i>helper spring</i> )
Hersteller MERGE : <i>Manufacturer's mark :</i>	Bilstein und Herstelldatum codiert <i>Bilstein and date of manufacture coded</i>	
Art/Ort der Kennzeichnung: <i>Type / Location of marking</i>	aufgedruckt im Bereich mittlere Windung <i>printed on area of centre coil</i>	
Oberflächenschutz <i>Surface protection</i>	Kunststoffbeschichtung <i>powder coating</i>	
Feder-Charakteristik <i>Characteristic</i>	lineare	lineare
Außendurchmesser (mm) <i>Outer diameter</i>	84	82
Drahtdurchmesser (mm) <i>Wire diameter</i>	11,0	4x10
ungespannte Federlänge <i>untensioned length</i>	140	55
Gesamtwindungszahl <i>Total number of coils</i>	5,4	4,1

TEILEGUTACHTEN Nr.: TU-025929-D0-014  
 TÜV APPROVAL No.:

Hersteller : ThyssenKrupp Bilstein GmbH  
 Manufacturer

Prüfgegenstand :  
*object tested* : height adjustable suspension system  
 Typ : 48-215909  
*type*

Seite 7 von 13  
*page of*  
 Datum / date  
 11.06.2013

**II.1.2 Dämpfung**  
**Damping**

Bauart <i>Design</i>	Federbein / Einrohr, Gasdruck <i>strut / monotube, gas pressure</i>
Dämpfungs-Charakteristik <i>Damping-characteristic</i>	verstellbar <i>adjustable</i>
<b>Kennzeichnung:</b> <i>Identification</i>	<b>31-215923</b>
Hersteller : <i>Manufacturer's mark :</i>	Bilstein
Art/Ort der Kennzeichnung: <i>Type / Location of marking</i>	Einrollung und Folienaufkleber <i>rolled in and foil label</i>
Oberflächenschutz <i>Surface protection</i>	Verzinkung <i>Galvanisation</i>

**II.1.3 Höhenverstellsystem**  
**Height adjustment system**

Art: <i>Type:</i>	Federteller Mutter mit Kontermutter auf Dämpferrohrgewinde <i>Spring plate nut with conternut on damper tube thread</i>
zulässiger Verstellbereich: <i>Permissible adjustment range</i>	siehe Blatt 3 <i>see page 3</i>

**II.1.4 Einfederungsbegrenzung und Einfederwege:**  
**Bumpstops and bump travel**

Teileart / System: <i>type of part / system:</i>	Austausch-PUR Endanschlag <i>Replacement rubber</i>
Hersteller: <i>manufacturer:</i>	ThyssenKrupp Bilstein GmbH
Einbaulage: <i>mounting position:</i>	auf der Kolbenstange im Dämpfergehäuse <i>on the piston rod in damper tube</i>
Höhe / Ø: <i>height / Ø</i>	40 / 36
Einfederwege: <i>bump travel</i>	um 10 mm vergrößert <i>enlarged by 10 mm</i>

**II.2 Beschreibung der**  
*Description of*

**HINTERACHS-FAHRWERKSTEILE**  
**REAR AXLE SUSPENSION PARTS**

**II.2.1**

**Federung**  
**Springs**

<b>Kennzeichnung:</b> <i>Identification</i>	<b>E4-FD1-Y222B00</b> Hauptfeder <i>(mainspring)</i>
Hersteller MERGE : <i>Manufacturer's mark :</i> Art/Ort der Kennzeichnung: <i>Type / Location of marking</i>	Bilstein und Herstellungsdatum codiert <i>Bilstein and date of manufacture coded</i> aufgedruckt im Bereich mittlere Windung <i>printed on area of centre coil</i>
Oberflächenschutz <i>Surface protection</i>	Kunststoffbeschichtung <i>powder coating</i>
Feder-Charakteristik <i>Characteristic</i>	progressive
Außendurchmesser (mm) <i>Outer diameter</i>	120
Drahtdurchmesser (mm) <i>Wire diameter</i>	13,0
ungespannte Federlänge <i>untensioned length</i>	210
Gesamtwindungszahl <i>Total number of coils</i>	7,8

**II.2.2**

**Dämpfung**  
**Damping**

Bauart <i>Design</i>	Einrohr, Gasdruck <i>monotube, gas pressure</i>
Dämpfungs-Charakteristik <i>Damping-characteristic</i>	verstellbar <i>adjustable</i>
<b>Kennzeichnung:</b> <i>Identification</i> Hersteller MERGE : <i>Manufacturer's mark :</i> Art /Ort der Kennzeichnung: <i>Type / Location of marking</i>	<b>26-215938</b>  Bilstein Einrollung und Folienaufkleber <i>rolled in and foil label</i>
Oberflächenschutz <i>Surface protection</i>	Verzinkung <i>Galvanisation</i>

**II.2.3 Höhenverstellsystem**  
**Height adjustment system**

Art: Type:	spezielles Federlager (Gewinderohr mit Federteller Mutter) auf ursprünglichen oberen Federsitz aufgesteckt special spring seat (threaded tube with springseat nut) stucked on upper original spring seat
zulässiger Verstellbereich: Permissible adjustment range	siehe Blatt 3 see page 3

**II.2.4 Einfederungsbegrenzung und Einfederwege:**  
**Bumpstops and bump travel**

Teileart / System: type of part / system:	PUR PUR
Hersteller: manufacturer:	ThyssenKrupp Bilstein GmbH
Einbaulage: mounting position:	auf der Kolbenstange on the piston rod
Höhe / Ø: height / Ø	65 / 32
Einfederwege: bump travel	serienmäßig original

**III. Hinweise zur Kombinierbarkeit mit weiteren Änderungen**  
**Notes on possible combination with other modifications**

**III.1 Rad/Reifenkombinationen**  
**Wheel/tyre combinations**

**Serien-Rad/Reifen-Kombinationen**  
**Series wheel/tyre combinations**

Es bestehen keine technischen Bedenken gegen die Verwendung aller serienmäßigen Rad-/Reifenkombinationen.  
 There are no technical objections against the use of all O.E. wheel/tyre combinations.



### Sonder-Rad/Reifenkombinationen Special wheel/tyre combinations

Aufgrund der vergrößerten Einfederwege an Achse 1 müssen alle bereits eingetragenen (genehmigten) Sonderrad-/ Reifenkombinationen hinsichtlich der Freigängigkeit neu überprüft werden. Kritische Stellen z.B.: Bereich der äußeren Reifenflanke über der Radmitte. Sofern diese Rad/Reifenkombinationen nicht nachfolgend aufgeführt sind oder aufgrund ihrer Abmessungen nach außen (kleinere Abrollumfänge/Flankenbreiten, größere Einpresstiefen) kleiner sind als die aufgeführten, muss die Überprüfung unter Vorlage des Fahrzeugbriefes nach §21 StVZO durch einen amtlich anerkannten Sachverständigen oder Prüfer an einer TÜV-/TÜH-Prüfstelle durchgeführt werden.

Bereits ausgestellte Anbaubescheinigungen über Sonder-Rad/Reifenkombinationen sind ungültig, sofern sie keinen Hinweis auf die vorliegende Fahrwerksänderung enthalten.

*Because of the increased bump travel on axle 1 all special wheel/tire combinations which have already been entered (approved) must be re-examined with regard to freedom of motion. Critical areas are f.e. area of inner and outer tire flank over centre of wheel.*

*In so far as these wheel-/ tire combinations are not listed below, the examination must be carried out by an officially recognized expert or test engineer at a TÜV/TÜH test facility. The vehicle registration document in accordance with §21 German Road Traffic Licensing Code - StVZO must be presented. Any certificates already obtained with regard to special wheel/tire combinations are invalid if they do not contain a reference to the suspension system described in this document.*

### III.2 Spoiler, Sonderauspuffanlagen etc. Aerodynamic devices, special exhaust systems etc.

Die Bodenfreiheit im Leerzustand wird durch den Einbau der Sonderfedern verringert. Bei Ausladung des Fahrzeugs bis zu den zulässigen Achslasten verringert die Bodenfreiheit auf 70 mm unter der Motorabdeckung. Bei Anbau von Spoilern, Heckschürzen und Sonderauspuffanlagen ist der verringerte Überhangwinkel zu beachten (Befahren von Rampen etc.).

*The ground clearance in unladen state is reduced by the installation of special springs. It is the approximate equivalent of that of a partially laden series vehicle. When the vehicle is loaded to the admissible axle loads the ground clearance is reduced till 70 mm under the engine cover. If spoilers, rear aprons and special exhaust systems are mounted, however, the reduced angle of slope must be noted (travelling on ramps etc.).*

### III.3 Anhängerkupplung Trailer coupling

Die vorgeschriebene Mindesthöhe der Kupplungskugel bei zulässigem Gesamtgewicht des Fahrzeugs über der Fahrbahn (gem. DIN 74058) beträgt 350 mm.

*The specified minimum height of the coupling ball above the road surface with the permissible total weight of the vehicle (acc. DIN 74058) is 350 mm.*

#### IV. Hinweise und Auflagen Notes and conditions

##### Auflagen für den Einbaubetrieb und die Änderungsabnahme: Notes and conditions for the installation shop and modification acceptance

- IV.1** Die Scheinwerfereinstellung ist zu überprüfen.  
*Headlamp adjustment must be checked.*
- IV.2** Nach erfolgter Umrüstung ist eine Achsvermessung des Fahrzeugs durchzuführen.  
*After modification an axle alignment must be carried out on the vehicle.*
- IV.3** Die Endanschläge (Gummihohlfedern) müssen der Beschreibung unter Punkt II.1.4 und II.2.4 entsprechen. Zusätzliche Federwegbegrenzer sind nicht zulässig.  
*The bump stops must correspond to the descriptions in this report. Additional bump travel limiters are not allowed.*
- IV.4** Die Einschränkungen zum Verwendungsbereich (s. Punkt I) sind zu beachten.  
*The limitations with regard to the area of use (see Point 1) must be observed.*
- IV.5** Der Verstellbereich der Federteller ist nur freigegeben im Bereich der unter Punkt I angegebenen Werte.  
Die Einstellung ist jeweils so vorzunehmen, dass das Fahrzeug im Leerzustand plus Fahrer gerade steht. Die tiefste freigegebene Einstellung und der zulässige Verstellbereich sind unter Angabe der achsfesten Bezugspunkte in die Anbauprüfbescheinigung einzutragen.  
*The adjustment range of the spring plates is only approved within the range of the values given in Point 1.*  
*Adjustment must be carried out so that the body is level when the vehicle is empty apart from the driver.*  
*The lowest approved adjustment and the permissible adjustment range are to be entered, stating the fixed axle reference points. (Example, see below).*
- IV.6** Als Kontrollmaß ist der Abstand Radmitte bis Kotflügelunterkante an der Vorderachse in die Abnahmebestätigung einzutragen.  
*For controlling purposes the distance from the centre of wheel till edge of wheel cover has to be entered into the modification acceptance.*

##### Hinweise und Auflagen zum Anbau: Notes and conditions for mounting:

Der Aus- und Einbau erfolgt gemäß den Angaben des Fahrzeugherstellers im Werkstatthandbuch.

*Disassembly and installation must be carried out in accordance with the manufacturer's instructions as contained in the workshop manual.*

**Berichtigung der Fahrzeugpapiere:**  
**Amendment of vehicle documents:**

Eine Berichtigung der Fahrzeugpapiere ist erforderlich, aber zurückgestellt.  
 Sie ist der zuständigen Zulassungsbehörde bei deren nächster Befassung mit den Fahrzeugpapieren durch den Fahrzeughalter zu melden. Folgendes Beispiel für die Eintragung wird vorgeschlagen:

*Correction of the vehicle documents is necessary, but has been postponed.  
 The competent licensing authority must be notified by the vehicle owner accordingly the next time they deal with the vehicle documents. The following example is suggested for the entry:*

Feld item	Eintragung entry
22	<p>M. SONDERFAHRWERK THYSSENKRUPP BILSTEIN GmbH , TYP: 48-215909, BEST. AUS FEDERN, KENZ. VORNE//HINTEN: E4-FD1-Y220B00 / E4-FD1-Y221B00 // E4-FD1-Y222B00 U. DÄMPFERN, KENZ. VORNE / HINTEN: 31-215923 / 26-215938; ZUL. EINSTELLUNGEN: VORNE: 220 BIS 230 MM FEDERTELLER OBERSEITE BIS MITTE BEF.SCHRAUBE FEDERBEIN, HINTEN: ...vgl. Blatt 4.**); FEDERAUFLAGE BIS URSPRÜNGL. FEDERAUFLAGE* EINFEDERWEG VORNE UM 10 MM VERGRÖßERT / HINTEN SERIENMÄßIG; I.VERB.M. UNIBALLLAGERN VUH, KONTROLLMAß: ..... MM**</p> <p><i>MODIFIED SPECIAL SUSPENSION, THYSSENKRUPP BILSTEIN GmbH, TYPE: 48-215909, CONSISTING OF SPRINGS, IDENTIFICATION FRONT//REAR: E4-FD1-Y220B00 / E4-FD1-Y221B00 // E4-FD1-Y222B00 AND DAMPERS, IDENTIFICATION F/R: 31-215923 / 26-215938 PERMISSIBLE ADJUSTMENT RANGE FRONT: 220 TILL 230 MM DISTANCE TOP EDGE OF SPRING PLATE TO CENTRE OF FIXING BOLT OF STRUT; REAR: ...see page 4**)..; ; FROM SPRING SEAT TO ORIGINAL SPRING SEAT*SUSPENSION TRAVEL: FRONT ENLARGED BY 10 MM / REAR ORIGINAL, WITH UNIBALL MOUNTS, CONTROLL MEASUREMENT: .... MM**</i></p>

*\*\*)* abhängig von zulässiger Achslast des Fahrzeugs  
*\*\*)* depending on permitted axle loads

**V. Prüfgrundlagen und Prüfergebnisse**  
**Basis of tests and test results**

Das Versuchsfahrzeug und die Fahrwerksteile wurden einer Prüfung gemäß den Prüfbedingungen über Fahrzeugtiefer-/ und Höherlegungen des VdTÜV-Merkblattes 751 (08/2008) unterzogen.

Die Prüfbedingungen wurden erfüllt.

*The test vehicle and the modification parts were subjected to a test in accordance with the test conditions regarding raising / lowering of vehicles contained in VdTÜV Merkblatt 751.*

*The test conditions were fulfilled.*

**VI. Anlagen**  
**Annexes**

keine  
 none



TEILEGUTACHTEN Nr.: TU-025929-D0-014

TÜV APPROVAL No.:

Hersteller : ThyssenKrupp Bilstein GmbH  
Manufacturer

**TÜV NORD**

Mobilität

Prüfgegenstand :  
object tested : height adjustable suspension system

Seite 13 von 13  
page of

Typ : 48-215909  
type

Datum / date  
11.06.2013

## VII. Schlussbescheinigung Concluding certification

Es wird bescheinigt, dass die im Verwendungsbereich beschriebenen Fahrzeuge nach der Änderung und der durchgeführten und bestätigten Änderungsabnahme unter Beachtung der in diesem Teilegutachten genannten Hinweise / Auflagen insoweit den Vorschriften der StVZO in der heute gültigen Fassung entsprechen.

Der Hersteller (Inhaber des Teilegutachtens) hat den Nachweis (Reg-Nr.: 97031 ) erbracht, dass er ein Qualitätssicherungssystem gemäß Anlage XIX, Abschnitt 2 StVZO unterhält.

Das Teilegutachten umfasst die Blätter 1 – 13 einschließlich der unter VI. aufgeführten Anlagen und darf nur im vollen Wortlaut vervielfältigt und weitergegeben werden.

Das Teilegutachten verliert seine Gültigkeit bei technischen Änderungen am Fahrzeugteil oder wenn vorgenommene Änderungen an dem beschriebenen Fahrzeugtyp die Verwendung des Teiles beeinflussen sowie bei Änderung der gesetzlichen Grundlagen.

*It is hereby certified that the vehicles described under area of use satisfy the regulations of StVZO in the current version after modification and implemented and verified modification acceptance, provided the notes / conditions given in the present TÜV approval are observed.*

*The manufacturer (owner of the TÜV certificate) has furnished evidence (Reg-Nr.: 97031) that he maintains a quality system in accordance with Annex XIX, Section 2 StVZO.*

*The TÜV approval consists of pages 1 – 13 including the annexes listed under VI. and it may only be reproduced and passed on in its unabbreviated form.*

*The TÜV approval shall cease to be valid if technical modifications are made to the vehicle part or if modifications made to the vehicle type described affect use of the part and in the case of any changes to the statutory specifications.*

Geschäftsstelle Essen, den 11.06.2013

Nachtrag D: Erweiterung des Verwendungsbereichs  
supplement D: extension of range of use

### PRÜFLABORATORIUM / TEST LABORATORY

TÜV NORD Mobilität GmbH & Co. KG

**IFM - Institut für Fahrzeugtechnik und Mobilität**

Adlerstr. 7, 45307 Essen

DIN EN ISO/IEC 17025, 17020

Benannt als Technischer Dienst / Designated as Technical service  
vom Kraftfahrt Bundesamt / by Kraftfahrt-Bundesamt: KBA – P 00004-96



Dipl.-Ing. Ulrich





**ThyssenKrupp Bilstein GmbH**  
**Milsper Straße 214; D-58256 Ennepetal**  
**Postfach 1151, D-58240 Ennepetal**  
**Phone: +49 2333 791-4444**  
**Fax: +49 2333 791-4400**  
[info@bilstein.de](mailto:info@bilstein.de), [www.bilstein.de](http://www.bilstein.de)

## Ausbau

Fahrzeug auf eine radfreie Hebebühne stellen, anheben und Räder demontieren.



***Die Schräglenker sind beim Ausbau stets mit geeignetem Hilfswerkzeug abzustützen!***

Untere und obere Befestigung am Stützlager entfernen.

Anschließend den Stoßdämpfer und die Original Anbauteile ausbauen.

Es werden keine Originalteile wiederverwendet!

## Einbau

Zur Montage des BILSTEIN Stützlagers (2) auf den BILSTEIN Stoßdämpfer (1) ist das im Lieferumfang enthaltene Stützlager zuerst zu demontieren (siehe Skizze folgende Seite).

Die Hülsen (4) in das Gelenklager der oberen Befestigung drücken und das Stützlager wieder aufsetzen. Mit der Schraube (3), der Scheibe (5) und der Mutter (6) wird das Stützlager am BILSTEIN Stoßdämpfer befestigt.

Den komplettierten BILSTEIN- Stoßdämpfer in umgekehrter Reihenfolge, analog zum Ausbau, montieren.



## Removal

Place vehicle on a wheel- free car hoist, lift it and remove wheels.

***The lower control arm must be supported by suitable means!***

Remove top and bottom fixing mounting.

Remove shock absorber and original mounting parts.

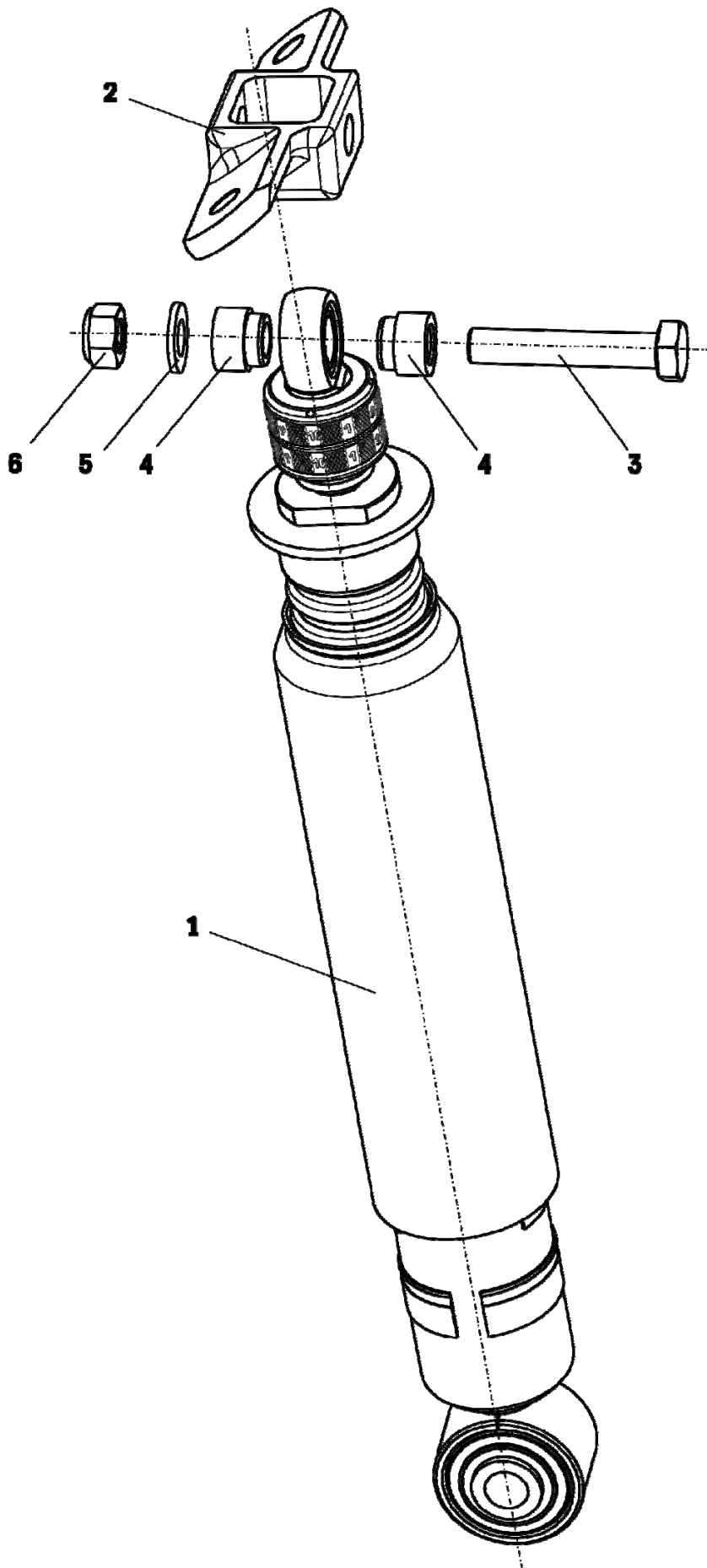
Do not reuse any original parts!

## Installation

To fit BILSTEIN support bearing (2) on BILSTEIN shock absorber (1) the support bearing delivered by BILSTEIN must be disassembled first like shown in sketch next page.

Press sleeves (4) into the bearing of top mount. Fix the BILSTEIN support bearing to the shock absorber with screw (3), disc (5) and nut (6).

Fit BILSTEIN shock absorber to the vehicle in reverse order as removal.



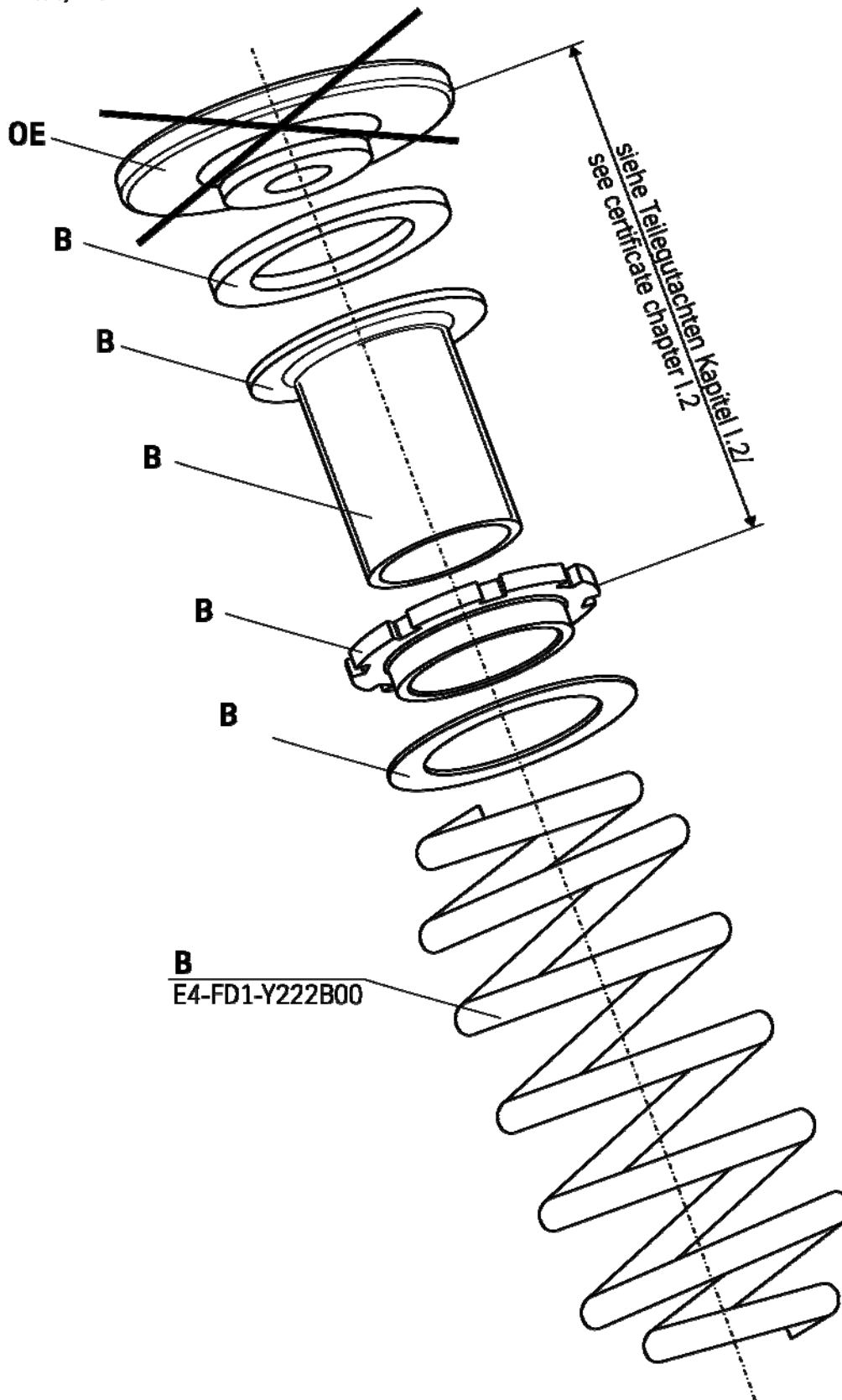


**Einbauanleitung für Hinterachs- Höhenverstellung**

**-mounting instruction for rear axle height adjustment**

**B=** BILSTEIN Lieferumfang  
Delivered by BILSTEIN

**OE=** Original Anbauteile  
Original Equipment









**ThyssenKrupp Bilstein GmbH**  
**Milsper Straße 214; D-58256 Ennepetal**  
**Postfach 1151, D-58240 Ennepetal**  
**Phone: +49 2333 791-4444**  
**Fax: +49 2333 791-4400**  
[info@bilstein.de](mailto:info@bilstein.de), [www.bilstein.de](http://www.bilstein.de)