



Inhalt:

- Teile- Gutachten

- **OPEL Corsa C B14**
- **OPEL Tigra B14**

- Einbauanleitungen

Contents:

Certificate -

OPEL Corsa C B14 -

OPEL Tigra B14 -

Mounting instruction -

Vor dem Umbau sind folgende Maßnahmen unbedingt durchzuführen:

- Lesen Sie die Hinweise auf den folgenden Seiten aufmerksam durch.
Alle Fahrwerkselemente werden gemäß den Vorgaben und Richtlinien der Fahrzeughersteller aus- und eingebaut, sofern in unserer Einbauanleitung keine davon abweichenden Maßnahmen beschrieben werden.
- Kontrollieren Sie ob das vorliegende Kit/ Gutachten für Ihren Fahrzeugtyp richtig ausgewählt ist.
- Kontrollieren Sie vor Beginn der Umbauarbeiten das Produkt auf Vollständigkeit!
- Vergleichen Sie die Maße und Befestigungspunkte/ -hilfen der Original- Stoßdämpfer mit den BILSTEIN – Stoßdämpfern.
- Entfernen Sie den negativen Batteriepol.
- Richtungsangaben erfolgen immer in Fahrrichtung gesehen.
- Die Prüffahrzeuge sind Linkslenker.

Nach dem Umbau sind folgende Maßnahmen unbedingt durchzuführen:

- Die Fahrzeughöhe muss mit Hilfe von Federteller und Kontermutter/ Federteller und Gewindestift (siehe Hinweise S.3) auf die Stoßdämpfer abgestimmt werden. Verwenden Sie nur die mitgelieferten Hakenschlüssel/ Innen-6kt-Schlüssel.
- Federbeine/ Dämpfer die in Gummiaufhängungen gelagert sind, dürfen erst angezogen werden, wenn das Fahrzeug wieder auf dem Boden steht. Andere Befestigungen (z. B. Schellen) müssen vor dem Herablassen des Fahrzeugs angezogen werden.
- Die Scheinwerfereinstellung ist zu prüfen und bei Bedarf einzustellen.
- Die Freigängigkeit der Rad-/ Reifenkombination ist zu überprüfen.
- Federbeine/ Dämpfer die in Gummiaufhängungen gelagert sind, dürfen erst angezogen werden, wenn das Fahrzeug wieder auf dem Boden steht. Andere Befestigungen (z. B. Schellen) müssen vor dem Herablassen des Fahrzeugs angezogen werden.
- Den negativen Batteriepol wieder anschließen.

**Darstellungen in diesen Unterlagen sind schematisch und nicht maßstabsgetreu!
Möglicherweise sind Halter o. ä. am Federbein nicht oder nur angedeutet dargestellt!**

Before installation please observe the following points:

- Read all information in this manual carefully.
All suspension components are fitted and removed acc. to the manufacturer's specifications for fitting and removing, if not otherwise required in these instructions.
- Check that your vehicle type is listed in the certificate as being specified for this kit.
- Check the product for all components before starting installation!
- Check that dimensions and fastening points are comparable between the original and BILSTEIN shock absorbers.
- Remove the negative battery pole.
- Directional references (left, right, front, rear) are always with reference to the driving direction.
- The test vehicles are left- hand drive vehicles.

After installation please observe the following points:

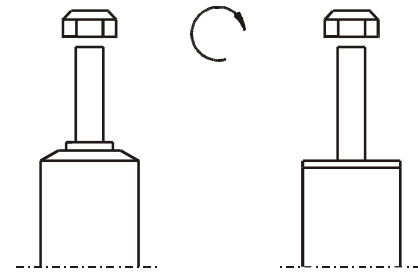
- Set the vehicle height by adjusting spring plates and lock nuts/ spring plate and threaded pin (see notes on page 3) on the new dampers. Only use the supplied spanner wrenches/ hexagon socket wrench.
- All rubber- mounted strut/ damper attachments must not be fully tightened until AFTER the suspension system is loaded (wheels on the ground). Other mounting fasteners (for example brackets) must be securely tightened BEFORE load is placed on the suspension system.
- Check and adjust headlight aim.
- Because the vehicle has been lowered, freedom of movement for all wheel-/ tire- combinations must be checked.
- All rubber- mounted strut/ damper attachments must not be fully tightened until AFTER the suspension system is loaded (wheels on the ground). Other mounting fasteners (for example brackets) must be securely tightened BEFORE load is placed on the suspension system.
- Connect the negative battery pole.

**All diagrams are generalized and not to scale!
brackets, etc. specific to strut are not shown!**

Tabelle Anzugsmomente

list of torques

Gewinde	M8	M 10	M 12	M 14	M 16	Thread
Anzugsmoment Nm	13	25	45	72	110	Torque Nm Torque ft lb
	10	19	34	54	83	



Um eine mögliche Zerstörung des Produktes zu vermeiden, darf zum Lösen und Anziehen der Muttern kein Schlagschraubendreher verwendet werden. Selbstsichernde Muttern dürfen nur einmal verwendet werden!

Do not use an impact tool to loosen or tighten fasteners due to possible damage to the product. Self-locking nuts must only be used once!

Federbeine mit einem Gewinde sind zum Schutz vor Beschädigungen beim Transport mit einem Schutznetz gesichert. Dieses ist vor Beginn der Montagearbeiten unbedingt zu entfernen.

Threaded struts are protected with a net against damages during transport. It must be removed before starting fitting.

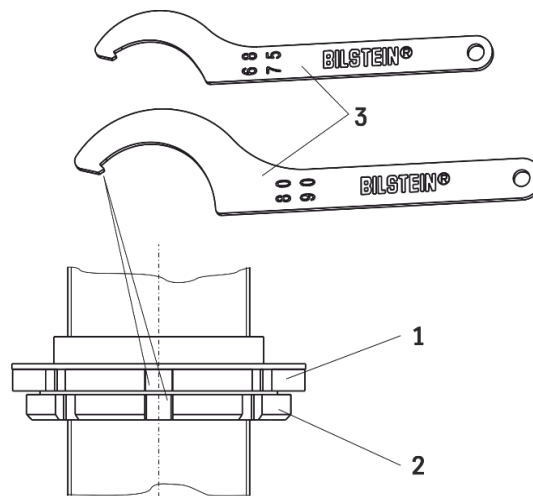
Sicherung Höhenverstellung

(bei metrisches Gewinde mit gezahntem Federteller/Kontermutter)

fixing hight adjustment metrical

(with metrical thread and serrated spring plate/locknut)

Die Sicherung von Federteller (1) und Kontermutter (2) erfolgt mit Hilfe des im BILSTEIN Lieferumfang enthaltenen Hakenschlüssels (3).



Fix the spring plate (1) and locknut (2) by using hook wrench (3) delivered by BILSTEIN.

Sicherung Höhenverstellung

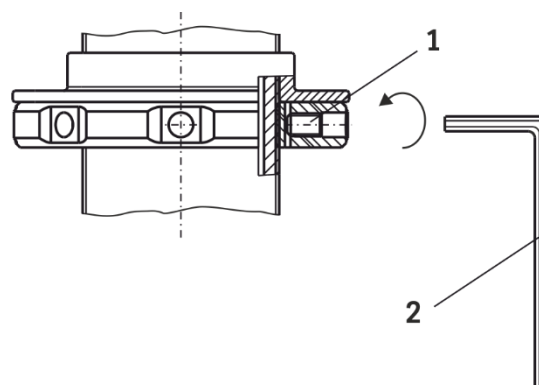
(bei metrischem Gewinde)

fixing hight adjustment metrical

(with metrical thread)

Den Federteller mit dem im BILSTEIN Lieferumfang enthaltenen Gewindestift (1) und mit Hilfe des mitgelieferten Innen-6ktschlüssels (2) sichern.

Anzugsmoment 7 +1 Nm



Fix the spring plate with the set screw (1) by using hex key (2) delivered by BILSTEIN.

Torque 7 +1 Nm.

Ausbau

Das Fahrzeug auf eine radfreie Hebebühne stellen, anheben und Räder demontieren.

Bei Fahrzeugen **mit Xenon- Licht** ist vor dem Ausbau der Federbeine, das bewegliche Element des Sensors für die Leuchtweitenregulierung zu demontieren.



Beim Ausbau ist unbedingt darauf zu achten, dass die Zuleitungen der Bremsanlage immer spannungsfrei sind. Eine Abstützung ist mit geeignetem Hilfswerkzeug stets vorzusehen!

Die untere Befestigung lösen und entfernen.

Ggf. Bremsschlauch/ -halter/ Zuleitung für ABS/ Stabilisatoren/ Pendelstützen lösen und demontieren.

Die oberen Befestigungsmuttern am Stützlager entfernen. **Nicht die Kolbenstangen- Mutter lösen!**

Die Feder mit einem dafür zugelassenen Spanngerät so weit vorspannen, bis das Stützlager frei ist.

Die Kolbenstangen- Mutter, Original- Anbauteile und Original- Feder demontieren. Hierbei ist zu prüfen, welche Original- Anbauteile durch BILSTEIN- Anbauteile (Lieferumfang) ersetzt werden.

Einbau

Das Original Schutzrohr und der Original Außenanschlag entfallen, da im BILSTEIN- Federbein bereits ein Außenanschlag integriert ist.

BILSTEIN und/ oder Original- Anbauteile, sowie die neue BILSTEIN- Feder in umgekehrter Reihenfolge, analog zum Ausbau, auf BILSTEIN- Federbein montieren.



Der angegebene Verstellbereich der Federteller darf nicht unterschritten werden!

Die Einbaulage der Federn ist an der Bedruckung ablesbar. Die Federbezeichnung muss in Einbaulage lesbar sein.

Das komplettierte BILSTEIN- Federbein in umgekehrter Reihenfolge analog zum Ausbau wieder montieren.

Removal

Place vehicle on a wheel-free-car hoist, lift it and remove wheels.

Vehicles equipped **with xenon headlight** the movable element of sensor for the headlamp levelling controller must removed before.



Pay attention that support wires of brake system are strain-free during removal. Stabilization by suitable means is demanded.

Remove bottom mount.

If necessary release brake hose/ brake hose holder/ stabilizer/ ABS- hose and/ or swing-support at strut.

Remove top fixing nuts from support bearing. **Do not remove centre nut at this time!**

Remove complete strut and clamp it in an appropriate strut vice.

Using a suitable, licensed spring compressor, compress suspension spring until tension on support bearing is free to move.

Release centre nut and remove original mounting parts and coil spring. Please refer to diagram to identify which parts will be replaced with BILSTEIN- supplied components.

Installing

Do not reuse original dust cover and original-bumper, since BILSTEIN- strut has built in bump stop.

Assemble BILSTEIN and/ or original mounting parts, as well as the new BILSTEIN spring on the BILSTEIN strut in reverse order to removal.



IMPORTANT! Spring plates must not be adjusted outside the ranges specified in the certificate!

The correct mounting position of the suspension springs can be determined by the printing on the springs; install them with the print upright.

Fit assembled BILSTEIN strut to the vehicle in reverse order to removal.



TÜV Rheinland Group

Teilegutachten Nr. 02XT0031-00

Prüfgegenstand / Subject : Fahrwerksänderung / Modification to the suspension
Typ / Type : HE5-G725
Hersteller / Manufacturer : ThyssenKrupp Bilstein Tuning GmbH

2010-01-14 / Blatt / Page 1

TEILEGUTACHTEN EXPERT OPINION ON A COMPONENT

Nr. 02XT0031-00

über die Vorschriftsmäßigkeit eines Fahrzeuges bei bestimmungsgemäßen Ein- oder Anbau von Teilen gemäß § 19 Abs. 3 Nr. 4 StVZO

This expert opinion deals with the compliance of the vehicle with the pertinent regulations once components have been properly installed according to Section 19 Para. 3.4 StVZO (Federal German Road Licensing Regulations)

für das Teil / den Änderungsumfang : Höhenverstellbares Fahrwerk
for the component / scope of modification : *Height adjustable suspension system*

des Herstellers : ThyssenKrupp Bilstein Tuning GmbH
from the manufacturer : Postfach 1151
58240 Ennepetal

0. Hinweise für den Fahrzeughalter

Notes to the owner of the vehicle

Unverzügliche Durchführung und Bestätigung der Änderungsabnahme:

Prompt performance and confirmation of acceptance of the modification:

Durch die vorgenommene Änderung erlischt die Betriebserlaubnis des Fahrzeuges, wenn nicht unverzüglich die gemäß StVZO § 19 Abs. 3 vorgeschriebene Änderungsabnahme durchgeführt und bestätigt wird oder festgelegte Auflagen nicht eingehalten werden !

Nach der Durchführung der technischen Änderung ist das Fahrzeug unter Vorlage des vorliegenden Teilegutachtens unverzüglich einem amtlich anerkannten Sachverständigen oder Prüfer einer Technischen Prüfstelle oder einem Prüflingenieur einer amtlich anerkannten Überwachungsorganisation zur Durchführung und Bestätigung der vorgeschriebenen Änderungsabnahme vorzuführen.

In case a modification is made to a vehicle, its operating license expires if the acceptance of the modification prescribed by Section 19 Para. 3 StVZO is not carried out and confirmed promptly or if certain requirements are not fulfilled!

Once the technical modification has been made, the owner is required to promptly present the vehicle, together with this expert opinion, to an officially appointed expert or a tester of a Technische Prüfstelle (Technical Testing Centre) or a test engineer of an officially recognised inspection organisation to have the modification accepted and confirmed as prescribed.

Einhaltung von Hinweisen und Auflagen:

Guidance information to be noted and requirements to be complied with:

Die unter III. und IV. aufgeführten Hinweise und Auflagen sind dabei zu beachten.

The guidance information and requirements detailed in III. and IV. are to be noted and to be complied with.



TÜV Rheinland Group

Teilegutachten Nr. 02XT0031-00

Prüfgegenstand / Subject : Fahrwerksänderung / Modification to the suspension

Typ / Type : HE5-G725

Hersteller / Manufacturer : ThyssenKrupp Bilstein Tuning GmbH

2010-01-14 / Blatt / Page 2

Mitführen von Dokumenten:

Documents the driver is required to carry with him/her:

Nach der durchgeführten Abnahme ist der Nachweis mit der Bestätigung über die Änderungsabnahme mit den Fahrzeugpapieren mitzuführen und zuständigen Personen auf Verlangen vorzuzeigen; dies entfällt nach erfolgter Berichtigung der Fahrzeugpapiere.

When the acceptance has been carried out, the driver is required to incorporate into the vehicle papers the documentary evidence of the confirmation of the acceptance of the modification, to carry it with him/her and to present it to authorised persons at their request. Once the vehicle papers have been revised, the driver is released from this obligation.

Berichtigung der Fahrzeugpapiere

Revision of the vehicle papers:

Die Berichtigung der Fahrzeugpapiere (Zulassungsbescheinigungen) durch die zuständige Zulassungsbehörde ist durch den Fahrzeughalter entsprechend der Festlegung in der Bestätigung der ordnungsgemäßen Änderung zu beantragen.

The owner of the vehicle has to apply to the competent registration office for revision of the vehicle papers (motor vehicle registration certificates) as specified in the note confirming that the modification has been made properly.

Weitere Festlegungen sind der Bestätigung der ordnungsgemäßen Änderung zu entnehmen.

The confirmation also lists further arrangements.

I. Verwendungsbereich

Application range

Fahrzeughersteller <i>Vehicle manufacturer</i>	Fahrzeugtyp <i>Vehicle type</i>	Handelsbezeichnung <i>Trade name</i>	Zul. Achslasten (v/h) in kg <i>Permissible axle loads (front/rear)</i>	EG-TG-Nr. <i>Type approval No.</i>
Opel [0035]	Corsa-C X-C / Roadster	Corsa-C Tigra	900 / 760 895 / 680	e1*98/14*0148* . . e11* 2001/116*0227* . .



TÜV Rheinland Group

Teilegutachten Nr. 02XT0031-00

Prüfgegenstand / Subject : Fahrwerksänderung / Modification to the suspension

Typ / Type : HE5-G725

Hersteller / Manufacturer : ThyssenKrupp Bilstein Tuning GmbH

2010-01-14 / Blatt / Page 3

II. Beschreibung des Teiles / des Änderungsumfanges

Description of the component / scope of modification

Tieferlegung des Aufbaus bis zu ca. 40 mm (je nach Typ und Fahrzeugausführung) durch Verwendung anderer Federn, Dämpfer und einstellbarer Federteller.

Lowering of the body up to about 40 mm (depending on the vehicle type and version) by using different springs, dampers and adjustable spring seats.

Federn / Springs

Art / Kind : Stahl-Schraubendruckfedern / Steel coil springs

Fertigungsbetriebe / Producing firms : H&R Spezialfedern GmbH & Co. KG,
Heinrich Eibach GmbH

Technische Beschreibung

Technical description

Drahtdurchmesser in mm

: 11,5

11,5

Wire diameter in mm

Anzahl der Windungen

: 6,25

5,8

Total number of coils

Länge in mm (ungespannt)

: 220

150

Untensioned length

Korrosionsschutz / Surface protection

: Kunststoffbeschichtung / Powder coating

Anschlagpuffer / Bump stops

: Achse 1: Bilstein (ca. 65 mm Länge / Length)
Achse 2: Serie/standard

Einfederweg (max.) / Spring travel (max.)

: Achse 1 / Axle 1: erweitert / extended (ca. 25 mm)
Achse 2 / Axle 2: erweitert / extended (ca. 10 mm)

Kennzeichnung / Marking

Achse 1 / Axle 1

Achse 2 / Axle 2

Aufdruck auf den Windungen

BILSTEIN.. : E4-FD1-Y124 B00

E4-FD1-Y125 B00

Imprinted on the coils



TÜV Rheinland Group

Teilegutachten Nr. 02XT0031-00

Prüfgegenstand / Subject : Fahrwerksänderung / Modification to the suspension

Typ / Type : HE5-G725

Hersteller / Manufacturer : ThyssenKrupp Bilstein Tuning GmbH

2010-01-14 / Blatt / Page 4

Stoßdämpfer / Shock absorbers

Typ / Type : Gasdruck-Stoßdämpfer / Gas pressure shock absorbers

Achse 1 / Axle 1 : Federbeine mit Außengewinde / Stahlausenrohre
McPherson struts with external thread / Steel external tubes

Federteller
Spring seat : verstellbar (Gewinde), Einstellring + Konterring
adjustable (thread), setting ring gage + counter nut

Einstellbereich / Setting range *) : 165 – 180 mm

*) Abstandsmaß zwischen Mitte der oberen Federbeinbefestigungsschraube und der Federtelleroberkante
Distance between the center of the upper McPherson strut fixing bolt and the upper edge of the spring seat

Achse 2 / Axle 2 : Stoßdämpfer / Stahlausenrohre
Shock absorbers / Steel external tubes

Kennzeichnung / Marking

	Achse 1 / Axle 1	Achse 2 / Axle 2
Nummer eingerollt/Klebeschild Part number graven/adhesive label	Bilstein... : VE3-G726 (links/left) VE3-G727 (rechts/right)	BE3-G728

Hinterachshöhenverstellung / Rear axle height adjustment (Sitz unten/ at the bottom)

Art / Kind : verstellbarer Federteller
adjustable spring seat

Einstellbereich / Setting range *) : 25 – 40 mm

*) Abstand Federauflagepunkt auf der Höhenverstellung bis nach unten zur Unterkante der Gewindehülse
Distance between the spring support point of the height adjustment and the bottom edge of the threaded sleeve

Eingangsdatum des Prüfgegenstandes / Prüffahrzeuges
Item/vehicle to be tested received on : 48. KW 2009 / 02. KW 2010
(KW = calendar week)

Datum der Prüfung / Test carried out on : 48. KW 2009 / 02. KW 2010

Ort der Prüfung / Test carried out in : Köln/Cologne , Ennepetal

Prüfgegenstand / Subject : Fahrwerksänderung / Modification to the suspension

Typ / Type : HE5-G725

Hersteller / Manufacturer : ThyssenKrupp Bilstein Tuning GmbH

2010-01-14 / Blatt / Page 5

III. Hinweise zur Kombinierbarkeit mit weiteren Änderungen

Guidance information on combinability with further modifications

1. Die unter II. aufgeführte Umrüstung ist in Verbindung mit den nachfolgend aufgeführten Rad-/Reifenkombinationen zulässig:
The modification mentioned under II. is also admitted with the following tyre/wheel combinations
 - serienmäßige Rad-/Reifenkombinationen der jeweiligen Fahrzeugausführung
standard wheel/tyre combinations of the respective vehicle version
2. Bei Verwendung von anderen Rad-/Reifenkombinationen ist eine Begutachtung durch einen amtlich anerkannten Sachverständigen erforderlich (§19 Abs. 2 StVZO in Verbindung mit §21 StVZO).
If other wheel/tyre combinations are used, the car must be presented to an official recognized expert (§19 StVZO in combination with §21 StVZO).

IV. Hinweise und Auflagen

Guidance information and requirements

IV.1. Auflagen für den Hersteller / Einbaubetrieb:

Requirements for the manufacturer / Installation operations:

1. Die Scheinwerfereinstellung ist zu überprüfen.
The setting of the headlamps is to be checked.
2. Die Federn müssen beim völligen Ausfedern des Fahrzeugs in axialer Richtung spielfrei sein.
When fully relieved, the springs must be free from play in axial direction.
3. Nach erfolgter Umrüstung sind die Fahrzeuge zu vermessen.
Suspension alignment is to be taken after the vehicles have been retrofitted.
4. Bei Fahrzeugen mit lastabhängigem Bremsdruckregler ist dieser auf das Leerniveau neu einzustellen (gemäß Herstellerangabe).
In vehicles equipped with a load-dependent brake pressure controller this device is to be reset to the height of the unladen vehicle (to the manufacturer's instructions).

IV.2. Hinweise und Auflagen zum Anbau: ./. .

Guidance information and requirements for installation: ./. .

IV.3. Hinweise und Auflagen für die Änderungsabnahme:

Guidance information and requirements for acceptance of modification:

1. Siehe IV.1. / CP IV.1.
2. Es ist auf ausreichenden Abstand zwischen Reifen und Federbein zu achten.
The clearance between tyre and McPherson strut has to be checked.



Prüfgegenstand / Subject : Fahrwerksänderung / Modification to the suspension
Typ / Type : HE5-G725
Hersteller / Manufacturer : ThyssenKrupp Bilstein Tuning GmbH

3. Bei anderer Lage der Federteller als unter II. angegeben ist eine Begutachtung durch einen amtlich anerkannten Sachverständigen erforderlich (§19 Abs. 2 StVZO in Verbindung mit §21 StVZO).

If the spring seats are arranged in a way not described in II. the car must be presented to an official recognized expert (§19 StVZO in combination with §21 StVZO) .

4. Die Mindesthöhen der Beleuchtungseinrichtungen sowie die Anforderungen an eine ausreichende Bodenfreiheit sind zu beachten.

Special notice is to be taken of the minimum height of the lighting equipment as well as the adequate ground clearance requirements.

IV.4. Hinweise und Auflagen für den Fahrzeughalter:

Guidance information and requirements for the owner of the vehicle:

1. Die Verwendbarkeit von Schneeketten wurde nicht geprüft.

The test did not extend to the usability of snow chains.

2. Die verminderte Bodenfreiheit ist zu beachten.

Special notice is to be taken of the reduced ground clearance.

Berichtigung der Fahrzeugpapiere / Revision of vehicle papers:

Eine Berichtigung der Fahrzeugpapiere ist erforderlich, aber zurückgestellt. Sie ist der zuständigen Zulassungsbehörde bei deren nächster Befassung mit den Fahrzeugpapieren durch den Fahrzeughalter zu melden.

Though mandatory, the revision of the vehicle papers has been deferred. The vehicle owner will bring the changes to the knowledge of the competent registration office when it will be dealing with the vehicle papers next time.

Beispiel für eine Eintragung:

The entry could be as shown in the following example:

Table with 2 columns: Feld / block and Eintragung / Entry. Row 1: 20 (Höhe) / (Height) (neu festlegen) / (to be respecified). Row 2: 22 (Bemerkungen) (z.B.) (Notes) (e.g.) M. BILSTEIN-FAHRWERK (FEDERKENNZ. V/H: E4-FD1-Y124 B00 / E4-FD1-Y125B00; DÄMPFERKENNZ.V/H: VE3-G 726/-727 / BE3-G 728; ACHSE 1: FEDERBEINE M. AUSSENGEWINDE; ABST. ZW. OB. FEDERBEINBEFEST.SCHRAUBE U. FEDERTELLEROBERKANTE: 175 – 180 MM; ACHSE 2: M. HÖHENVERSTELLBAREM FEDERTELLER; ABST. FEDERAUFLAGEPUNKT AUF DER HÖHENVERSTELLUNG BIS NACH UNTEN ZUR UNTERKANTE DER GEWINDEHÜLSE: 35 – 40 MM)* W. BILSTEIN-SUSPENSION KIT (MARKING F/R:



Prüfgegenstand / Subject : Fahrwerksänderung / Modification to the suspension

Typ / Type : HE5-G725

Hersteller / Manufacturer : ThyssenKrupp Bilstein Tuning GmbH

2010-01-14 / Blatt / Page 7

V. Prüfgrundlagen und Prüfergebnisse

Bases of testing and test results

Prüfgrundlage

Basis of testing

Prüfgrundlage ist das VdTÜV-Merkblatt Nr. 751 "Begutachtung von baulichen Veränderungen an M- und N-Fahrzeugen unter besonderer Berücksichtigung der Betriebsfestigkeit".

VdTÜV-Merkblatt Nr. 751 "Begutachtung von baulichen Veränderungen an M- und N-Fahrzeugen unter besonderer Berücksichtigung der Betriebsfestigkeit" (Appraisal of structural changes in vehicles of categories M and N taking special account of fatigue strength) was used as a basis of testing.

Prüfungen und deren Ergebnisse

Tests and tests results

Das Versuchsfahrzeug wurde u.a. einer eingehenden Fahrerprobung in teil- und vollbeladenem Zustand unterzogen, bei der die Freigängigkeit der Räder, das Fahrverhalten, das Bremsverhalten, das Lenkverhalten, das Verhalten bei hohen Geschwindigkeiten geprüft wurde.

Ergebnis: Unter verkehrsüblichen Betriebsbedingungen wurden keine negativen Auswirkungen auf die Betriebs- und Verkehrssicherheit des Fahrzeugs festgestellt.

Thorough tests were carried out on the test vehicle, for instance when partly and fully loaded, to look into the freedom of motion of the wheels, handling, braking performance, steering performance, high-speed performance.

Result: Under operating conditions as are usual in traffic, no negative effects on the operational safety and roadworthiness of the vehicle were noticed.

Gültigkeit der Prüfergebnisse

Validity of test results

Die Prüfergebnisse beziehen sich ausschließlich auf die unter Punkt II. beschriebenen Teile unter Berücksichtigung des unter Punkt I. angegebenen Verwendungsbereiches.

The test results relate only to the components described in II. above taking into account the scope of application detailed in I.

VI. Anlagen

Annexes

Keine / None



TÜV Rheinland Group

Teilegutachten Nr. 02XT0031-00

Prüfgegenstand / Subject : Fahrwerksänderung / Modification to the suspension

Typ / Type : HE5-G725

Hersteller / Manufacturer : ThyssenKrupp Bilstein Tuning GmbH

2010-01-14 / Blatt / Page 8

VII. Schlußbescheinigung

Final certification

Es wird bescheinigt, daß die im Verwendungsbereich beschriebenen Fahrzeuge nach der Änderung und der durchgeführten und bestätigten Änderungsabnahme unter Beachtung der in diesem Teilegutachten genannten Hinweise / Auflagen insoweit den Vorschriften der StVZO in der heute gültigen Fassung entsprechen.

Der Hersteller (Inhaber des Teilegutachtens) hat den Nachweis erbracht, daß er ein Qualitätssicherungssystem entsprechend Anlage XIX, Abschnitt 2 StVZO unterhält (Registrier-Nr.: 97031).

Das Teilegutachten umfaßt die Blätter 1 - 8 zuzüglich der unter VI. aufgeführten Anlagen und darf nur im vollen Wortlaut vervielfältigt und weitergegeben werden.

Das Teilegutachten verliert seine Gültigkeit bei technischen Änderungen am Fahrzeugteil oder wenn vorgenommene Änderungen an dem beschriebenen Fahrzeugtyp die Verwendung des Teiles beeinflussen sowie bei Änderung der gesetzlichen Grundlagen oder wenn der o.a. Nachweis über das Qualitätssicherungssystem ungültig wird.

Kopien haben nur Gültigkeit, wenn sie mit originalem Firmenstempel und Originalunterschrift des Herstellers gekennzeichnet sind.

This is to certify that, taking account of the guidance information / requirements detailed in this expert opinion, the vehicles listed in the application range meet the requirements of StVZO in its currently valid version following their modification, acceptance and confirmation of acceptance.

In an audit (certificate registration No.: 97031) the manufacturer (holder of this expert opinion) demonstrated that the company operates a quality system in accordance with Annex XIX, Section 2 StVZO.

This expert opinion contains pages 1 – 8 plus the annexes listed in VI. It shall not be reproduced and disseminated except in full.

This expert opinion expires in case technical modifications are made to the component or in case modifications made to the vehicle type listed affect the use of the component and in case amendments are made to the statutory bases or if the above mentioned certificate about the quality system shall be invalid.

To be valid, copies must bear the original seal of the company and the original signature of the manufacturer.

Köln / Cologne, 2010-01-14

Dipl.-Ing. Jürgen Fälker

ThyssenKrupp Bilstein GmbH
Milsper Straße 214; D-58256 Ennepetal
Postfach 1151, D-58240 Ennepetal
Phone: +49 2333 791-4444
Fax: +49 2333 791-4400
info@bilstein.de, www.bilstein.de

OE= Original Anbauteile
Original Equipment

B= BILSTEIN Lieferumfang
Delivered by BILSTEIN

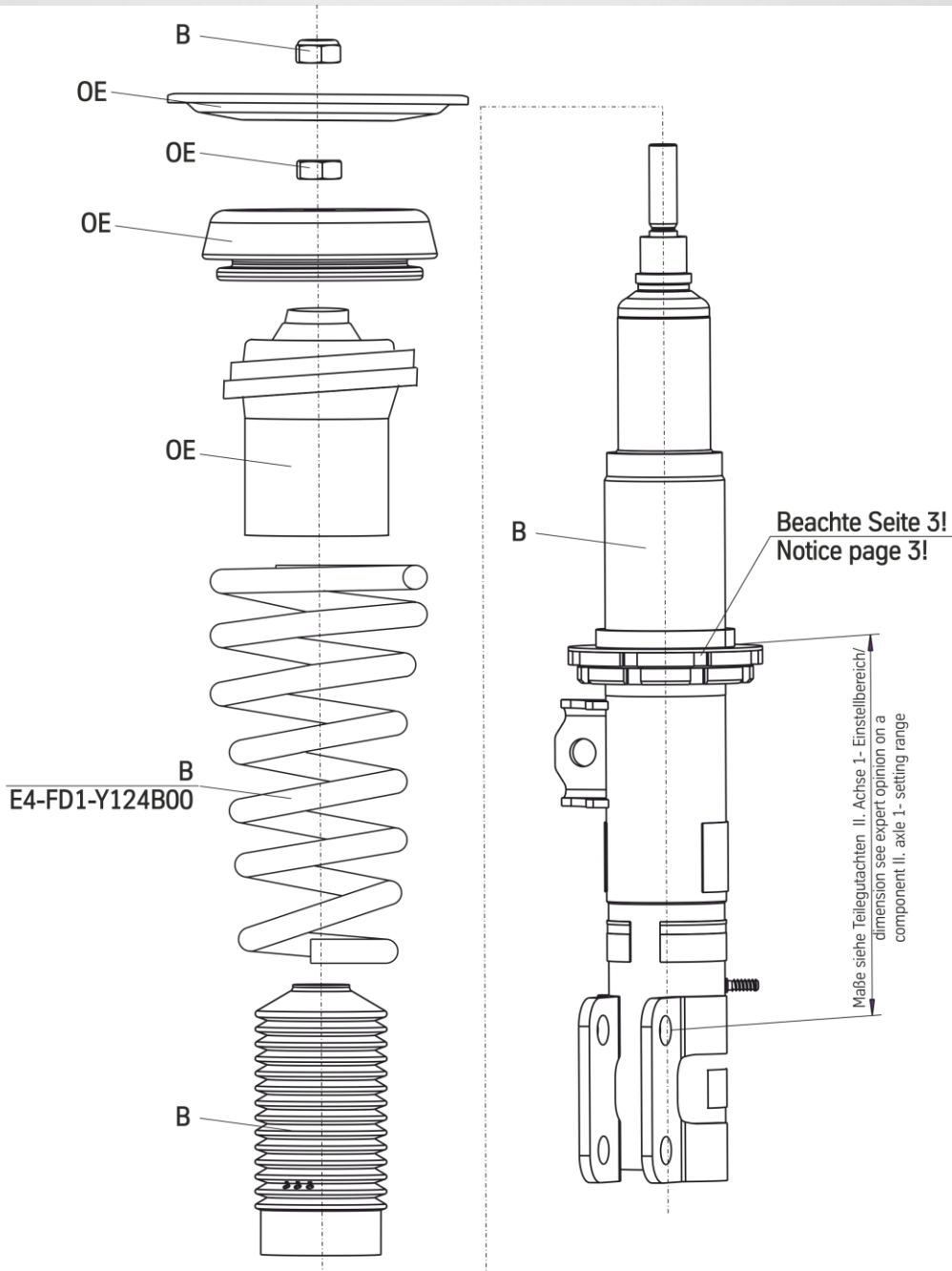
Original ABS- Halteclips entfernen und ABS-Kabel mit den im Lieferumfang enthaltenen Haltern (Bild 1) spannungsfrei verlegen.

Remove original ABS clips and fit ABS wire strain-free using clips (pic 1) delivered by BILSTEIN.

Die Verlegung muss bei maximalem Lenkeinschlag links/ rechts erfolgen!

Do the fitting with maximum steer angle!

**Bild 1/
Pic 1**



Ausbau

Fahrzeug auf eine radfreie Hebebühne stellen, anheben und Räder demontieren.



Beim Ausbau ist unbedingt darauf zu achten, dass die Zuleitungen der Bremsanlage immer spannungsfrei sind. Eine Abstützung ist mit geeignetem Hilfswerkzeug stets vorzusehen!

Die untere Befestigung am Stoßdämpfer, anschließend die obere Befestigung am Stützlager entfernen.

Anschließend den Original- Stoßdämpfer ausbauen.

Einbau

BILSTEIN und OE- Anbauteile, siehe Darstellung nächste Seite, montieren.



Bei Fahrzeugen mit Trommelbremse muss die im Lieferumfang enthaltene Hülse montiert werden und, je nach Toleranzlage, ggf. in einem geeigneten Schraubstock eingepresst werden (siehe Version 1 S. 15).

Fahrzeuge mit Scheibenbremsen müssen beidseitig mit den im Lieferumfang enthaltenen Scheiben montiert werden (siehe Version 2 S. 15).

BILSTEIN- Stoßdämpfer in umgekehrter Reihenfolge, analog zum Ausbau, montieren.

Removal

Place vehicle on a wheel-free-car hoist, lift it and remove wheels.



Pay attention that support wires of brake system are strain-free during removal. Stabilization by suitable means is demanded.

Remove bottom fixing mount at shock absorber first, then remove top fixing mount from support bearing.

Remove original shock absorber.

Installing

Fit BILSTEIN and original mounting parts on BILSTEIN shock absorber according to the sketch next page.



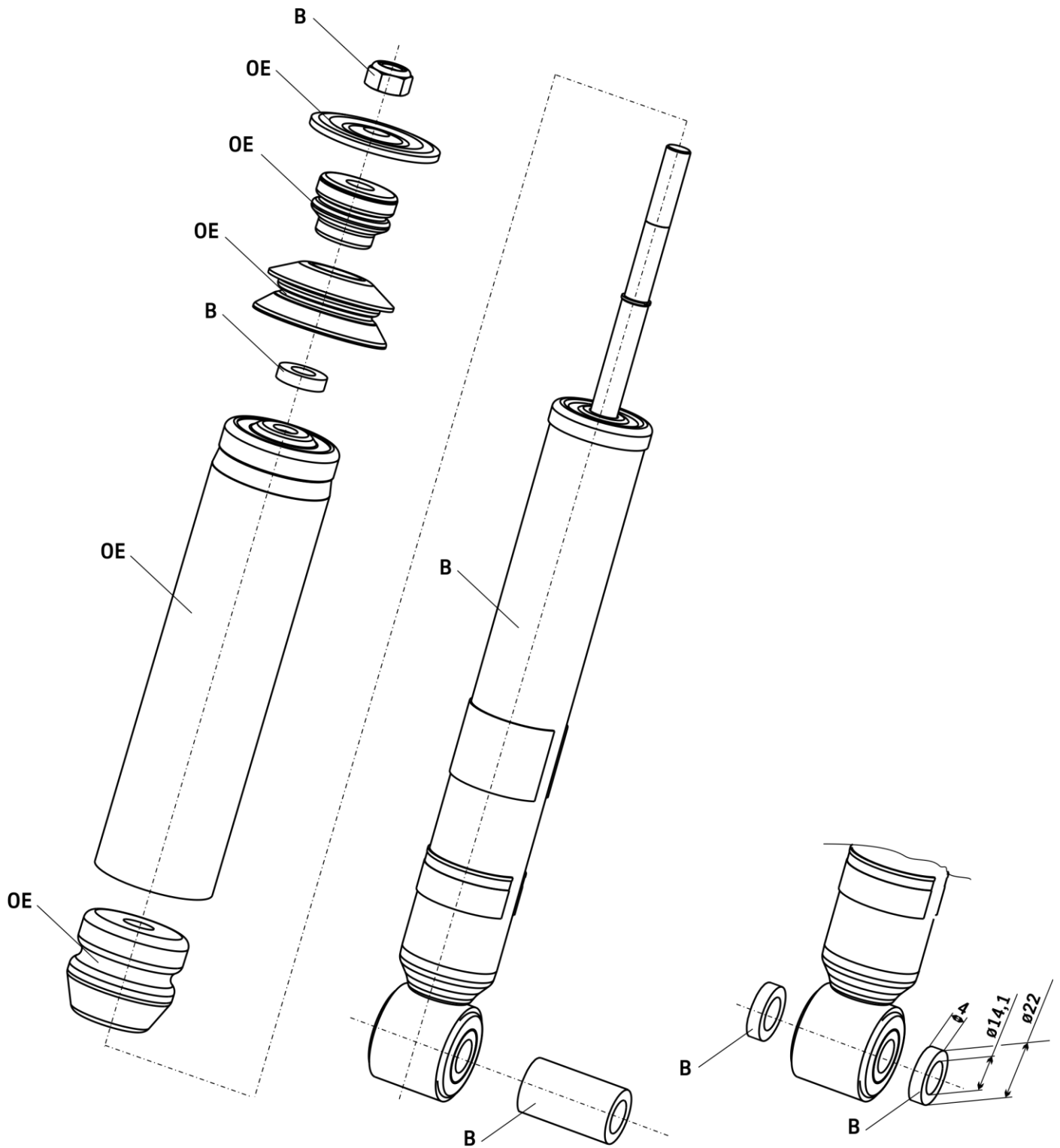
For vehicles equipped with drum brake the sleeve, delivered by BILSTEIN, must fit. Depended on the tolerance zone the sleeve must pressed in by using an appropriate vice (see version 1 on page 15).

For vehicles equipped with disk brake the two discs, delivered by BILSTEIN, must fit on both side of the bottom mount (see version 2 on page 15).

Fit BILSTEIN shock absorber to the vehicle in reverse order to removal.

OE= Original Anbauteile
Original Equipment

B= BILSTEIN Lieferumfang
Delivered by BILSTEIN



Vers. 1:
Ausstattung mit Trommelbremse/
equipped with drum brake

Vers. 2:
Ausstattung mit Scheibenbremse/
equipped with disk brake

Einbauanleitung für Hinterachs- Höhenverstellung

- mounting instruction for rear axle height adjustment

OE= Original Anbauteile
Original Equipment

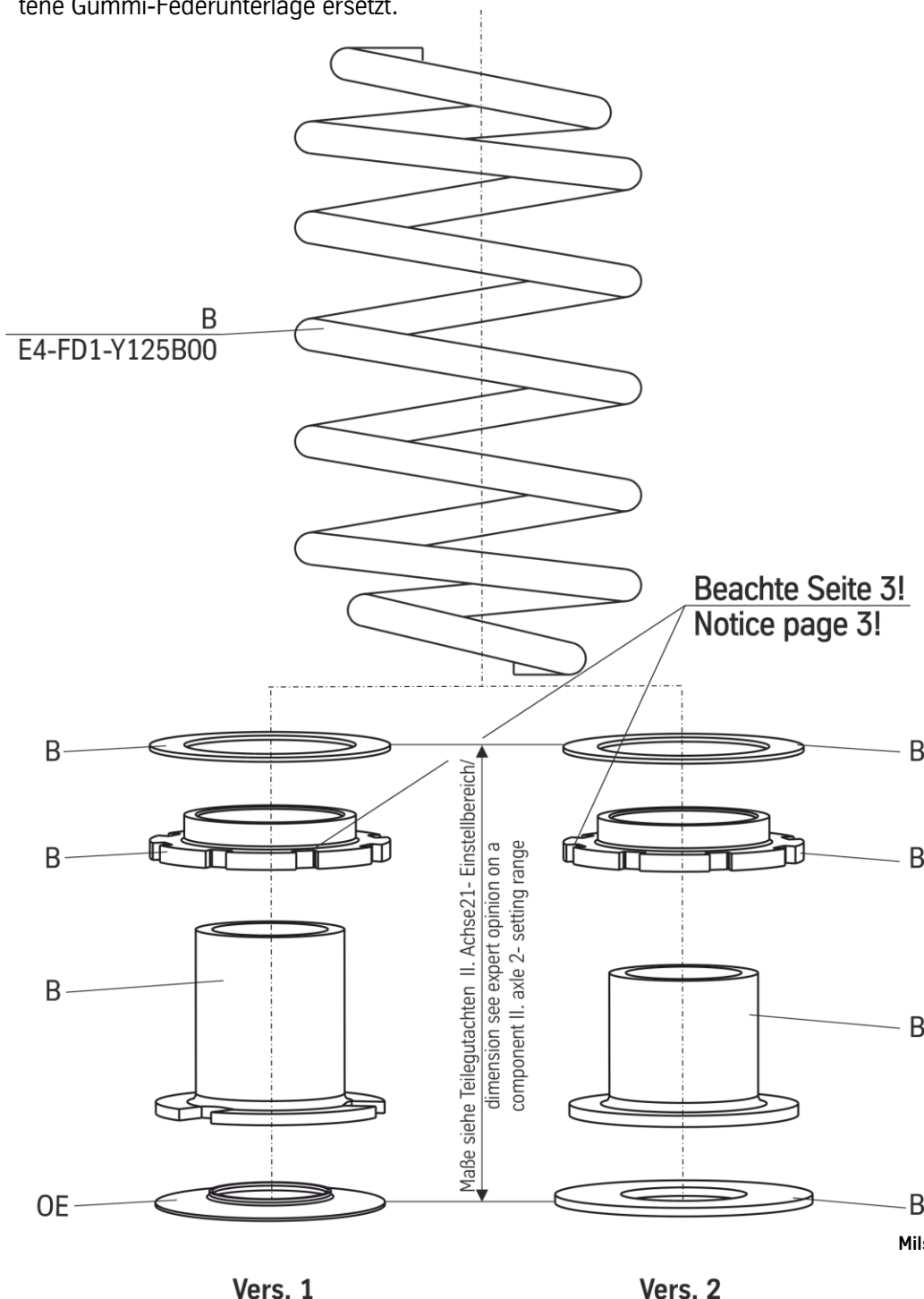
B= BILSTEIN Lieferumfang
Delivered by BILSTEIN

Hinweis für Hinterachs- Höhenverstellung

- note for rear axle height adjustment

Enthält der BILSTEIN Lieferumfang die unten dargestellte Version 1, so ist die Original Federunterlage (Blechteller) zu verwenden. Ist in Ihrem Lieferumfang Version 2 enthalten, entfällt die OE Federunterlage und wird durch die im BILSTEIN Lieferumfang enthaltene Gummi-Federunterlage ersetzt.

Does the extend of delivery consist of hight adjustment version 1 the original spring pad must reused. If the extend of delivery consist of hight adjustment version 2 the original spring pad must be replaced by the rubber pad delivered by BILSTEIN



ThyssenKrupp Bilstein GmbH
Milsper Straße 214; D-58256 Ennepetal
Postfach 1151, D-58240 Ennepetal
Phone: +49 2333 791-4444
Fax: +49 2333 791-4400
info@bilstein.de, www.bilstein.de