

Inhalt:

- **Teile- Gutachten für:**
(herausnehmbar)
 - **NISSAN 350 Z Coupe**
 - **NISSAN 350 Z Cabrio**

Contents:

- **Certificate (removable) for:**
 - NISSAN 350 Z coupe -**
 - NISSAN 350 Z cabriolet -**



Vor dem Umbau sind folgende Maßnahmen unbedingt durchzuführen:

- Lesen Sie die Hinweise auf den folgenden Seiten aufmerksam durch.
Alle Fahrwerkselemente werden gemäß den Vorgaben und Richtlinien der Fahrzeughersteller aus- und eingebaut, sofern in unserer Einbauanleitung keine davon abweichenden Maßnahmen beschrieben werden.
- Kontrollieren Sie ob das vorliegende Kit/ Gutachten für Ihren Fahrzeugtyp richtig ausgewählt ist.
- Kontrollieren Sie vor Beginn der Umbauarbeiten das Produkt auf Vollständigkeit!
- Vergleichen Sie die Maße und Befestigungspunkte/ -hilfen der Original- Stoßdämpfer mit den BILSTEIN – Stoßdämpfern.
- Entfernen Sie den negativen Batteriepol.
- Richtungsangaben erfolgen immer in Fahrrichtung gesehen.
- Die Prüffahrzeuge sind Linkslenker.

Nach dem Umbau sind folgende Maßnahmen unbedingt durchzuführen:

- Die Fahrzeughöhe muss mit Hilfe von Federteller und Kontermutter/ Federteller und Gewindestift (siehe Hinweise S.4) auf die Stoßdämpfer abgestimmt werden. Verwenden Sie nur die mitgelieferten Hakenschlüssel/ Innen-6kt-Schlüssel.
- Federbeine/ Dämpfer die in Gummiaufhängungen gelagert sind, dürfen erst angezogen werden, wenn das Fahrzeug wieder auf dem Boden steht. Andere Befestigungen (z. B. Schellen) müssen vor dem Herablassen des Fahrzeugs angezogen werden.
- Die Freigängigkeit der Rad-/ Reifenkombination ist zu überprüfen.
- Den negativen Batteriepol wieder anschließen.
- Spur, Sturz und, falls notwendig, die Bremskraftregelung (lastabhängig) und ABS- Sensoren sind ebenso wie die Sensoren der Fahrerassistenzsysteme (z.B. Radarsensor, Kamerasysteme) gemäß Herstellervorgaben zu kontrollieren und anschließend einzustellen.
- Die Scheinwerfereinstellung ist zu prüfen und bei Bedarf einzustellen.

Darstellungen in diesen Unterlagen sind schematisch und nicht maßstabsgetreu! Möglicherweise sind Halter o. ä. am Federbein nicht oder nur angedeutet dargestellt!

Before installation please observe the following points:

Read all information in this manual carefully. -
All suspension components are fitted and removed acc. to the manufacturer's specifications for fitting and removing, if not otherwise required in these instructions.

Check that your vehicle type is listed in the certificate as being specified for this kit. -

Check the product for all components before starting installation! -

Check that dimensions and fastening points are comparable between the original and BILSTEIN shock absorbers. -

Remove the negative battery pole. -
Directional references (left, right, front, rear) are always with reference to the driving direction. -

The test vehicles are left- hand drive vehicles. -

After installation, please observe the following points:

Set the vehicle height by adjusting spring plates and lock nuts/ spring plate and threaded pin (see notes on page 4) on the new dampers. Only use the supplied spanner wrenches/ hexagon socket wrench. -

All rubber- mounted strut/ damper attachments must not be fully tightened until AFTER the suspension system is loaded (wheels on the ground). Other mounting fasteners (for example brackets) must be securely tightened BEFORE load is placed on the suspension system. -

Because the vehicle has been lowered, freedom of movement (clearance) for all wheel/ tire- combinations must be checked. -

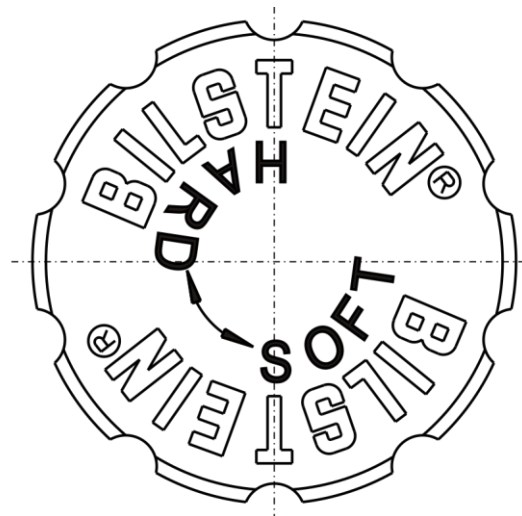
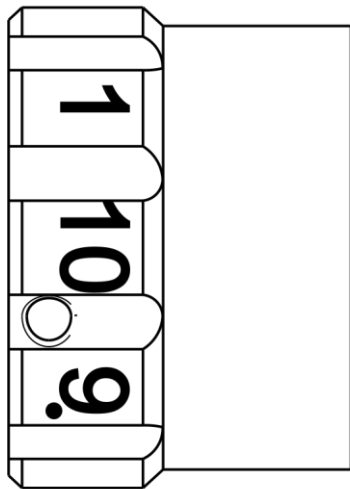
Connect the negative battery pole. -

After installing the suspension system, caster and camber as well as sensors adjustment of the driver assistance systems (for example, radar sensor and camera systems) must be checked and adjusted according to manufacturer's specifications. Check and reset load- dependent brake compensator and ABS system according to manufacturer's specifications. -

Check and adjust headlight setting. -

All diagrams are generalized and not to scale! Brackets, etc. specific to strut are not shown!

Verstellposition **1 = Komfort**
 Verstellposition **10 = Sport**



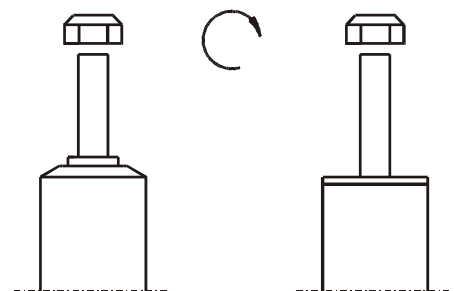
position **1 = comfort**
 position **10 = sport**

Beim Verstellen muss das Einrasten auf den verschiedenen Positionen mit einem „Klick“ deutlich spürbar sein.
 Die Verstellposition muss mit der am Außenrohr angebrachten roten Markierung fluchten.
 Die Verstellpositionen müssen auf beiden Fahrzeugseiten (rechts/ links) identisch sein.

During the adjustment you will hear a positive „click“ at each position of the adjustment.
 Adjusting position must aligned with the red mark on outer tube.
 Take care that the adjustment position is the same on both sides of vehicle (left/ right)

Tabelle Anzugsmomente - **list of torques**

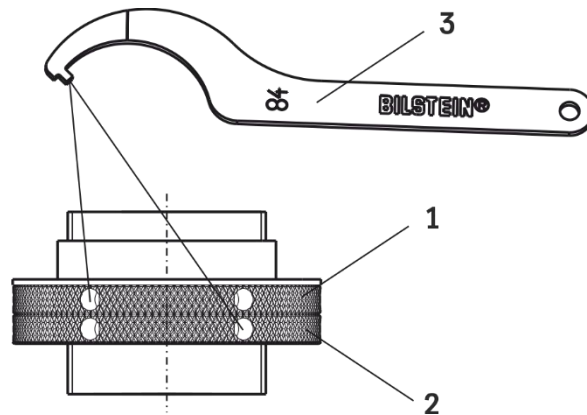
Gewinde	M8	M 10	M 12	M 14	M 16	Thread
Anzugsmoment Nm	13	25	45	72	110	Torque Nm
	10	19	34	54	83	Torque ft lb



Um eine mögliche Zerstörung des Produktes zu vermeiden, darf zum Lösen und Anziehen der Muttern kein Schlagschraubendreher verwendet werden.
 Selbstsichernde Muttern dürfen nur einmal verwendet werden!
 Federbeine mit einem Gewinde sind zum Schutz vor Beschädigungen beim Transport mit einem Schutznetz gesichert. Dieses ist vor Beginn der Montagearbeiten unbedingt zu entfernen.

Do not use an impact tool to loosen or tighten fasteners due to possible damage to the product. Self- locking nuts must only be used once!
 Threaded struts are protected with a net against damages during transport. It must be removed before starting fitting.

Sicherung Höhenverstellung	-	fixing hight adjustment metrical
(bei Rundgewinde)	-	(with knuckle threads)

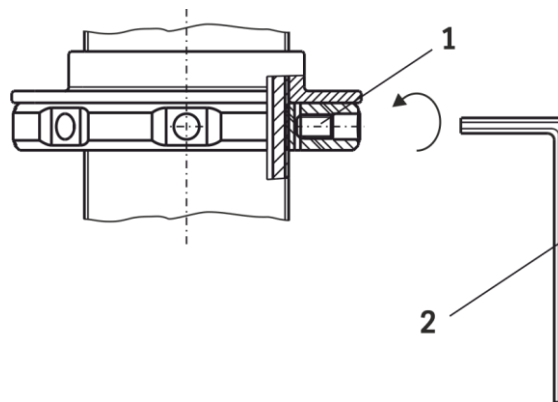


Die Sicherung von Federteller (1) und Kontermutter (2) erfolgt mit Hilfe des im BILSTEIN Lieferumfang enthaltenen Hakenschlüssel (3).

Fix the spring plate (1) and locknut (2) by using hook wrench (3) delivered by BILSTEIN.

Sicherung Höhenverstellung	-	fixing hight adjustment metrical
(bei metrischem Gewinde mit Madenschraube)	-	(with metrical thread and threaded pin)

Den Federteller mit dem im BILSTEIN Lieferumfang enthaltenen Gewindestift (1) und mit Hilfe des mitgelieferten Innen-6kt-schlüssels (2) sichern.
Anzugsmoment 7 +1 Nm



Fix the spring plate with the set screw (1) by using hex key (2) delivered by BILSTEIN.
Torque 7 +1 Nm.

Ausbau Stoßdämpfer

Das Fahrzeug auf eine radfreie Hebebühne stellen, anheben und Räder demontieren.

Bei Fahrzeugen mit Xenon- Licht ist vor dem Ausbau des Stoßdämpfers, der Sensor für die Leuchtweitenregulierung auszubauen.



Beim Ausbau ist unbedingt darauf zu achten, dass die Zuleitungen der Bremsanlage immer spannungsfrei sind. Eine Abstützung ist mit geeignetem Hilfswerkzeug stets vorzusehen.

Die untere Befestigung lösen und entfernen.

Die oberen Befestigungsmuttern am Stützlager entfernen. **Nicht die Kolbenstangen- Muttern lösen!**

Den Stoßdämpfer komplett ausbauen und in einem geeigneten Spannbock spannen.

Die Feder mit einem Spanngerät so weit vorspannen, bis das Stützlager frei ist.

Mutter, Original- Anbauteile und Original-Feder demontieren. Hierbei ist zu prüfen, welche Original- Anbauteile durch BILSTEIN- Anbauteile (Lieferumfang) ersetzt werden.



Removal shock absorber

Place vehicle on a chassis hoist, lift it and remove wheels.

Vehicles equipped with xenon headlight the sensor for the headlamp levelling controller must removed before.

Pay attention that support wires of brake system are strain-free during removal. Stabilization by suitable means is demanded.

Remove bottom mount.

Remove top fixing nuts from support bearing.
Do not remove centre nuts at this time!

Remove complete shock absorber and clamp it in an appropriate strut vice.

Using a suitable spring compressor, compress suspension spring until tension on support bearing is released.

Release centre nut and remove original mounting parts and coil spring. Please refer to diagram to identify which parts will be replaced with BILSTEIN- supplied components.

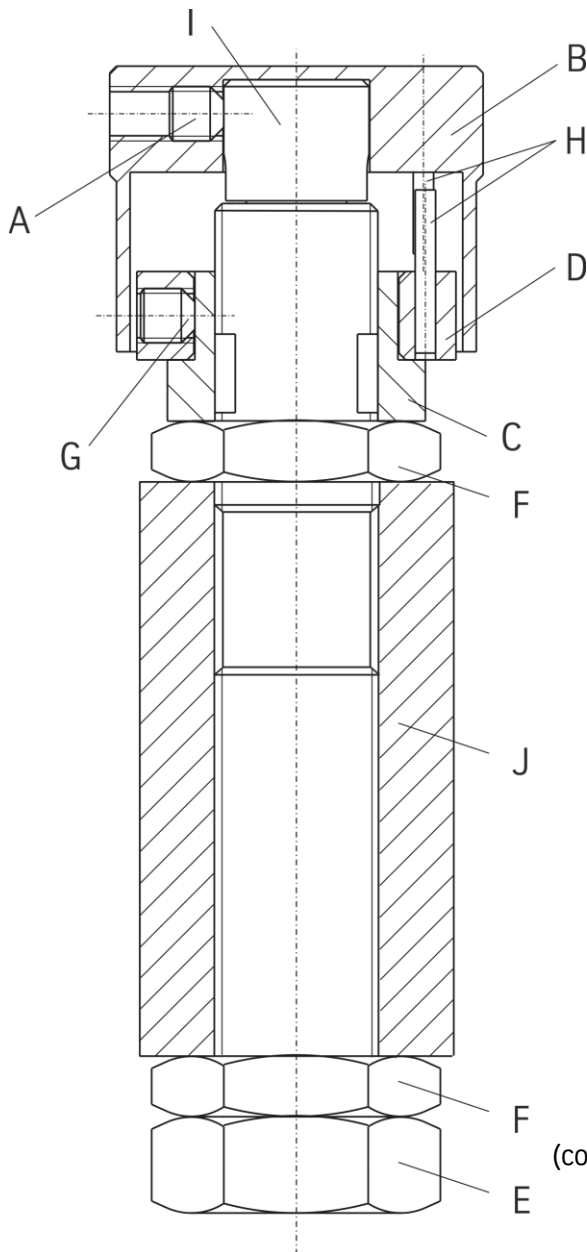
PSS10- 10- fach- Stift- Verstellung

Die Verstelleinheit muss zuerst demontiert werden, bevor der BILSTEIN Stoßdämpfer mit BILSTEIN und / oder Original- Anbauteilen, in umgekehrter Reihenfolge, analog zum Ausbau komplettiert werden kann.

PSS10- 10 step- pin adjustment

The adjustment unit must be deinstall before the shock absorber installation can be completed in reverse sequence as before with BILSTEIN and/ or original mounting parts.

- A-** Gewindeschraube
Set screw
- B-** Verstellkopf
Adjusting head
- C-** Kontermutter M12x 1
lock nut M12x 1
- D-** Anschlagsscheibe
End stop disc
- E-** Mutter M12x1 hoch
Nut M12x1 high
- F-** Mutter M12x1 flach
Nut M12x1 flat
- G-** Gewindeschraube
Set screw
- H-** Anschlagstift
End stop pin
- I-** Verstellschraube
Adjusting screw
- J-** Einstellblech
Adjusting sheet



Verstellposition **1 = Komfort**
(gegen Uhrzeigersinn drehen)
Verstellposition **10 = Sport**
(im Uhrzeigersinn drehen)

Hinweis zur Hinterachse

Auslieferungszustand ist Verstellposition **10**.

position **1 = comfort**
(counter-clockwise direction)
position **10 = sport**
(clockwise direction)

Instruction for the rear axle

Status of delivery is position **10**.

TEILEGUTACHTEN TÜV NORD PART CERTIFICATE

TGA-Art: 8.1

Nr.: TU-025416-C0-014

über die Vorschriftsmäßigkeit eines Fahrzeugs bei bestimmungsgemäßigem Ein- oder Anbau von
Teilen gemäß §19 Abs.3 Nr.4 StVZO
*on the compliance of a vehicle when parts are properly installed and fitted to the car in accordance
with §19 Par.3 No.4 StVZO*

für das Teil / den Änderungsumfang : **Höhenverstellbares Fahrwerk**
for the part / scope of modification *Heightadjustable suspension system*

vom Typ : **48-146142**
of the type

des Herstellers : **ThyssenKrupp Bilstein GmbH**
from the manufacturer
**Postfach 1151
58240 Ennepetal**

0. Hinweise für den Fahrzeughalter *Instructions for vehicle owner*

note from the translator: *The following instructions refer to the German regulations.
In other countries different regulations may apply. In any case carefully read and follow the
technical guidelines given for your safety and driving pleasure!*

Unverzügliche Durchführung und Bestätigung der Änderungsabnahme: *Performance and confirmation without delay of modification acceptance:*

Durch die vorgenommene Änderung erlischt die Betriebserlaubnis des Fahrzeuges, wenn nicht unverzüglich die gemäß StVZO § 19 Abs. 3 vorgeschriebene Änderungsabnahme durchgeführt und bestätigt wird oder festgelegte Auflagen nicht eingehalten werden !

Nach der Durchführung der technischen Änderung ist das Fahrzeug unter Vorlage des vorliegenden Teilegutachtens unverzüglich einem amtlich anerkannten Sachverständigen oder Prüfer einer Technischen Prüfstelle oder einem Prüflingenieur einer amtlich anerkannten Überwachungsorganisation zur Durchführung und Bestätigung der vorgeschriebenen Änderungsabnahme vorzuführen.

With the modification the type approval of the vehicle will expire if the modification acceptance provided for in StVZO § 19 Par. 3 is not performed and confirmed without delay or if conditions laid down are not complied with !

After performance of the technical modification, the vehicle must be presented without delay together with the present TÜV Nord part certificate to an officially recognised inspector or tester at a Technical Inspection Centre or an inspection engineer from an officially recognised inspection organisation to perform and confirm the specified modification acceptance.



TEILEGUTACHTEN Nr.: TU-025416-C0-014

TÜV Nord part certificate No.:

Hersteller : ThyssenKrupp Bilstein GmbH
Manufacturer



Prüfgegenstand : Höhenverstellbares Fahrwerk
object tested : height adjustable suspension system

Seite 2 von 12
page of

Typ : 48-146142
type

Datum / date
16.09.2021

Einhaltung von Hinweisen und Auflagen:
Compliance with instructions and conditions:

Die unter III. und IV. aufgeführten Hinweise und Auflagen sind dabei zu beachten.

The instructions and conditions given in III. and IV. must be complied with.

Mitführen von Dokumenten:
availability of documents:

Nach der durchgeführten Abnahme ist der Nachweis mit der Bestätigung über die Änderungsabnahme mit den Fahrzeugpapieren mitzuführen und zuständigen Personen auf Verlangen vorzuzeigen; dies entfällt nach erfolgter Berichtigung der Fahrzeugpapiere.

After the acceptance procedure the certificate with confirmation of the modification acceptance must be available in the car and presented to authorised persons on demand; this will not apply once the vehicle documents have been amended.

Berichtigung der Fahrzeugpapiere:
Amendment of vehicle documents:

Die Berichtigung der Fahrzeugpapiere durch die zuständige Zulassungsbehörde ist durch den Fahrzeughalter entsprechend der Festlegung in der Bestätigung der ordnungsgemäßen Änderung zu beantragen.

Weitere Festlegungen sind der Bestätigung der ordnungsgemäßen Änderung zu entnehmen.

The vehicle owner must apply, in accordance with the provision in the confirmation concerning correct modification, for the competent licensing authority to amend the vehicle documents.

Further conditions can be found in the confirmation of correct modification.

I. Verwendungsbereich
Area of use

Fahrzeughersteller Vehicle manufacturer	Nissan	
Handelsbezeichnung model: sales name	Nissan 350 Z Coupe und Cabrio / Coupe and Convertible	
Fahrzeugtyp Type of vehicle	Z33	Z33N
EG-BE-Nr. *) EC type approval No. *)	e1*2001/116*0235*..	e4*2001/116*0086*..

*) In Bezug auf die Richtlinie 70/156/EWG bzw. 2007/46/EG zuletzt geändert durch die Verordnung (EU) 2018/858 with regard to Directive 70/156/EEC or 2007/46/EC as last amended by Regulation (EU) 2018/858

incl. Fahrzeuge mit serienmäßiger elektronische Dämpfkraftregelung/ adaptiver Fahrwerksregelung (Bitte Punkt IV.9 beachten)

incl. vehicles with original electronic damper adjustment/ adaptive driving behaviour control (please note point IV.9)

TEILEGUTACHTEN Nr.: TU-025416-C0-014

TÜV Nord part certificate No.:

Hersteller : ThyssenKrupp Bilstein GmbH
 Manufacturer



Prüfgegenstand : Höhenverstellbares Fahrwerk
 object tested : height adjustable suspension system

Seite 3 von 12
 page of

Typ : 48-146142
 type

Datum / date
 16.09.2021

I.1 Einschränkungen zum Verwendungsbereich
Limitations of area of use

VORDERACHSE: FRONT AXLE:	bezogen auf zulässige Achslasten und Einstellmaße : <i>related to permissible axle loads and adjustment dimensions:</i>	
Federausführung und Dämpferausführung (li/re) <i>Spring design and Damper- / strut design (left/right)</i>	E4-FD1-Y412A00 Hauptfeder <i>mainspring</i>	E4-FD1-Y504A01 Helperfeder <i>helperspring</i>
	BM5-E304 / -E305 oder BM5-E615 / -E616 mit Dämpfungkraftverstellung <i>with damper force adjustment</i>	
für zulässige Achslasten <i>for permissible axle loads</i> in Verbindung mit zulässigem Einstellbereich der Federtellerhöhe: <i>with permissible adjustment range of spring plate height:</i>	bis max. 975 kg <i>up to max.</i>	
	360 mm bis 370 mm <i>to</i>	
	bezogen auf Federauflage bis Mitte Befestigungsschraube des Federbeins <i>related to spring seat to centre of strut fixation-bolt</i>	

I.2 Einschränkungen zum Verwendungsbereich
Limitations of area of use

HINTERACHSE: REAR AXLE:	bezogen auf zulässige Achslasten und Einstellmaße : <i>related to permissible axle loads and adjustment dimensions:</i>	
Federausführung und Dämpferausführung <i>Spring and Damper / strut design</i>	E4-FD1-Y795A00 Hauptfeder <i>mainspring</i>	
	BM5-E306 oder BM5-E617 mit Dämpfungkraftverstellung <i>with damper force adjustment</i>	
für zulässige Achslasten <i>for permissible axle loads</i> in Verbindung mit zulässigem Einstellbereich der Federtellerhöhe: <i>with permissible adjustment range of spring plate height</i>	bis max. 975 kg <i>up to max.</i>	
	20 mm bis 50 mm <i>to</i>	
	bezogen auf Federauflage bis ursprüngliche Federauflage oben <i>related to spring seat up to original spring seat</i>	

TEILEGUTACHTEN Nr.: TU-025416-C0-014

TÜV Nord part certificate No.:

Hersteller : ThyssenKrupp Bilstein GmbH
 Manufacturer



Prüfgegenstand : Höhenverstellbares Fahrwerk
 object tested : height adjustable suspension system

Seite 4 von 12
 page of

Typ : 48-146142
 type

Datum / date
 16.09.2021

II. Beschreibung des Teiles / Änderungsumfanges

Description of the part / Scope of modification

Tieferlegung des Aufbaus und Änderung der Fahrwerksabstimmung durch andere Fahrwerksfedern und Dämpfer.
 Lowering of the body and change of suspension tuning by means of special suspension springs and dampers.

Vorderachse
Front axle

Federtragender Dämpfer mit Haupt- und Helfperfeder auf verstellbaren Federtellern und Austausch-Endanschlägen, Einfederwege: um 13 mm vergrößert; Tieferlegung ca. bis 45 mm
 Complete strut with main-and helper spring on height adjustable spring seats, exchange bump stop inside, bump travel: enlarged by 13 mm; Lowering of 45 mm

Hinterachse
Rear axle

Hauptfeder auf speziellen höhenverstellbaren Federsitzen oben mit separaten Sportdämpfern, Austausch-Endanschlägen, Einfederwege: um 10 mm vergrößert
 Tieferlegung ca. von ca. 45 mm
 Mainspring on special height adjustable spring seats at top with separate dampers and exchange bump stop, bump travel : enlarged by 10 mm; Lowering of 45 mm

II.1 Beschreibung der
Description of

VORDERACHS-FAHRWERKSTEILE
FRONT AXLE SUSPENSION PARTS

II.1.1

Federung
Springs

Bauart Design	zylindrische Schraubendruckfeder cylindrical coil spring	
Kennzeichnung: Identification	E4-FD1-Y412A00 Hauptfeder mainspring	E4-FD1-Y504A01 Helfperfeder helperspring
Herstellerzeichen : Manufacturer's mark : Art/Ort der Kennzeichnung: Type / Location of marking	Bilstein und Herstelldatum codiert Bilstein and date of manufacture coded aufgedruckt im Bereich mittlere Windung printed on area of centre coil	
Oberflächenschutz Surface protection	Kunststoffbeschichtung powder coating	
Feder-Charakteristik Characteristic	lineare	lineare
Außendurchmesser (mm) Outer diameter	95	91
Drahtdurchmesser (mm) Wire diameter	11,75	10,0 x 4,0
ungespannte Federlänge untensioned length	200	60
Gesamtwindungszahl Total number of coils	7,2	4,0

TEILEGUTACHTEN Nr.: TU-025416-C0-014

TÜV Nord part certificate No.:

Hersteller : ThyssenKrupp Bilstein GmbH
 Manufacturer

Prüfgegenstand : Höhenverstellbares Fahrwerk
 object tested : height adjustable suspension system

Seite 5 von 12
 page of

Typ : 48-146142
 type

Datum / date
 16.09.2021

II.1.2

Dämpfung Damping

Bauart <i>Design</i>	Federbein / Einrohr, Gasdruck <i>complete strut / monotube, gas pressure</i>
Herstellerzeichen : <i>Manufacturer's mark :</i>	Bilstein
Oberflächenschutz <i>Surface protection</i>	Verzinkung <i>Galvanisation</i>
Dämpfungs-Charakteristik <i>Damping-characteristic</i>	verstellbar <i>adjustable</i>
Kennzeichnung: (li / re) Identification (left / right)	BM5-E304 / -E305 oder / or BM5-E615 / -E616
Art/Ort der Kennzeichnung: <i>Type / Location of marking</i>	Einrollung und Folienaufkleber <i>rolled in and foil label</i>

II.1.3

Höhenverstellsystem Height adjustment system

Art: <i>Type:</i>	Federtellermutter mit Kontermutter (ww. mit Sicherungsschraube) auf Dämpferrohrgewinde <i>Spring plate nut with counter nut (p.c. with locking screw) on damper tube thread</i>
zulässiger Verstellbereich: <i>Permissible adjustment range</i>	siehe Blatt 3 <i>see page 3</i>

II.1.4

Einfederungsbegrenzung und Einfederwege: Bumpstops and bump travel

Teileart / System: <i>type of part / system:</i>	Austausch-Gummi-Endanschlag <i>Replacement rubber bumpstop</i>
Hersteller: <i>manufacturer:</i>	ThyssenKrupp Bilstein GmbH
Einbaulage: <i>mounting position:</i>	auf der Kolbenstange im Dämpfergehäuse <i>on the piston rod in damper tube</i>
Höhe / Ø: <i>height / Ø</i>	40 / 32
Einfederwege: <i>bump travel</i>	um 13 mm vergrößert <i>enlarged by 13 mm</i>



TEILEGUTACHTEN Nr.: TU-025416-C0-014

TÜV Nord part certificate No.:

Hersteller : ThyssenKrupp Bilstein GmbH
Manufacturer



Prüfgegenstand : Höhenverstellbares Fahrwerk
object tested : height adjustable suspension system

Seite 6 von 12
page of

Typ : 48-146142
type

Datum / date
16.09.2021

II.2 Beschreibung der Description of

HINTERACHS-FAHRWERKSTEILE REAR AXLE SUSPENSION PARTS

II.2.1

Federung Springs

Bauart <i>Design</i>	zylindrische Schraubendruckfeder <i>cylindrical coil spring</i>
Kennzeichnung: <i>Identification</i>	E4-FD1-Y795A00 Hauptfeder <i>mainspring</i>
Herstellerzeichen : <i>Manufacturer's mark :</i> Art/Ort der Kennzeichnung: <i>Type / Location of marking</i>	Bilstein und Herstellungsdatum codiert <i>Bilstein and date of manufacture coded</i> aufgedruckt im Bereich mittlere Windung <i>printed on area of centre coil</i>
Oberflächenschutz <i>Surface protection</i>	Kunststoffbeschichtung <i>powder coating</i>
Feder-Charakteristik <i>Characteristic</i>	progressive
Außendurchmesser (mm) <i>Outer diameter</i>	130
Drahtdurchmesser (mm) <i>Wire diameter</i>	14,75
ungespannte Federlänge <i>untensioned length</i>	285
Gesamtwindungszahl <i>Total number of coils</i>	8,5

II.2.2

Dämpfung Damping

Bauart <i>Design</i>	Dämpfer / Einrohr, Gasdruck <i>Damper / monotube, gas pressure</i>
Herstellerzeichen : <i>Manufacturer's mark :</i>	Bilstein
Oberflächenschutz <i>Surface protection</i>	Lackierung <i>paint coat</i>
Dämpfungs-Charakteristik <i>Damping-characteristic</i>	verstellbar <i>adjustable</i>
Kennzeichnung: <i>Identification</i>	BM5-E306 oder / or BM5-E617
Art /Ort der Kennzeichnung: <i>Type / Location of marking</i>	Einrollung und Folienaufkleber <i>rolled in and foil label</i>

TEILEGUTACHTEN Nr.: TU-025416-C0-014

TÜV Nord part certificate No.:

Hersteller : ThyssenKrupp Bilstein GmbH
 Manufacturer

Prüfgegenstand : Höhenverstellbares Fahrwerk
 object tested : height adjustable suspension system

Seite 7 von 12
 page of

Typ : 48-146142
 type

Datum / date
 16.09.2021

II.2.3

Höhenverstellsystem Height adjustment system

Art: Type:	spezielles Federlager (Gewinderohr mit Federtellermutter) auf ursprünglichen oberen Federsitz aufgesteckt special spring seat (threaded tube with springseat nut) sticked on upper original spring seat
zulässiger Verstellbereich: Permissible adjustment range	siehe Blatt 3 see page 3

II.2.4

Einfederungsbegrenzung und Einfederwege: Bumpstops and bump travel

Teileart / System: type of part / system:	Austausch-PUR-Puffer Replacement- PUR-bumpstop
Hersteller: manufacturer:	ThyssenKrupp Bilstein GmbH
Einbaulage: mounting position:	auf der Kolbenstange on the piston rod
Höhe / Ø: height / Ø	60 / 48
Einfederwege: bump travel	um 10 mm vergrößert enlarged by 10 mm

III. Hinweise zur Kombinierbarkeit mit weiteren Änderungen Notes on possible combination with other modifications

III.1 Rad/Reifenkombinationen Wheel-/ tyre combinations

Serien-Rad/Reifen-Kombinationen Series wheel-/ tyre combinations

Es bestehen keine technischen Bedenken gegen die Verwendung aller serienmäßigen Rad-/Reifenkombinationen.

There are no technical objections against the use of all O.E. wheel-/ tyre combinations.

TEILEGUTACHTEN Nr.: TU-025416-C0-014

TÜV Nord part certificate No.:

Hersteller : ThyssenKrupp Bilstein GmbH
Manufacturer

Prüfgegenstand : Höhenverstellbares Fahrwerk
object tested : height adjustable suspension system

Seite 8 von 12
page of

Typ : 48-146142
type

Datum / date
16.09.2021

Sonder-Rad/Reifenkombinationen **Special wheel-/ tyre combinations**

Aufgrund der vergrößerten Einfederwege an Achse-1 (VA) und Achse-2 (HA) müssen alle bereits eingetragenen (genehmigten) Sonderrad-/ Reifenkombinationen hinsichtlich der Freigängigkeit neu überprüft werden. Kritische Stellen z.B.: Bereich der äußeren Reifenflanke über der Radmitte. Sofern diese Rad/Reifenkombinationen nicht nachfolgend aufgeführt sind oder aufgrund ihrer Abmessungen nach außen und innen (kleinere Abrollumfänge/Flankenbreiten, größere/ kleinere Einpresstiefen) kleiner sind als die aufgeführten, muss die Überprüfung unter Vorlage des Fahrzeugbriefes nach § 21 StVZO durch einen amtlich anerkannten Sachverständigen oder Prüfer an einer TÜV-/ DEKRA-Prüfstelle oder eines nach § 30 der EG-Fahrzeuggenehmigungsverordnung zur Prüfung von Gesamtfahrzeugen der jeweiligen Fahrzeugklasse benannten technischen Dienstes durchgeführt werden. Bereits ausgestellte Anbaubescheinigungen über Sonder-Rad/Reifenkombinationen sind ungültig, sofern sie keinen Hinweis auf die vorliegende Fahrwerksänderung enthalten.

Because of the increased bump travel on front axle (FA) and on rear axle (RA) all special wheel/tyre combinations which have already been entered (approved) must be re-examined with regard to freedom of motion. Critical areas are f.e. area of outer tyre flank above centre of wheel.

In so far as these wheel-/ tyre combinations are not listed below, the examination must be carried out by an officially recognised expert or test engineer at a TÜV/ DEKRA test facility or of a technical service designated in accordance with § 30 of the EC Vehicle Approval Regulation for the testing of complete vehicles of the respective vehicle category. The vehicle registration document in accordance with §21 German Road Traffic Licensing Code - StVZO must be presented.

Any certificates already obtained with regard to special wheel/tyre combinations are invalid if they do not contain a reference to the suspension system described in this document.

III.2 Spoiler, Sonderauspuffanlagen etc. **Aerodynamic devices, special exhaust systems etc.**

Die dynamische Bodenfreiheit wird durch den Einbau der Sonderfedern/-dämpfer infolge der größeren Einfederwege an der Vorderachse und an der Hinterachse verringert. Beim Prüffahrzeug betrug der Abstand Hinterachse / Boden ca. 80 mm. Beim Überfahren von Bodenwellen, Schwellen und Aufpflasterungen ist entsprechend vorsichtig zu fahren. Bei Sonderspoilern, -heckschürzen und Sonderauspuffanlagen ist der verringerte Überhangwinkel zu beachten (Befahren von Rampen etc.).

The dynamic ground clearance is decreased by the provision of special springs/ dampers which increase the bump travel of the front axle and rear axle. In the case of the test vehicle, the distance from the ground amounted to 80 mm under the rear axle. Care must be taken when driving over humps, barriers and heightened paving or road surfaces.

If special spoilers, aprons and exhaust systems are mounted, attention must be paid to the decreased overhang angle (driving up ramps etc.).

III.3 Anhängerkupplung **Trailer coupling**

Die vorgeschriebene Mindesthöhe der Kupplungskugel bei zulässigem Gesamtgewicht des Fahrzeugs über der Fahrbahn (gem. DIN 74058) beträgt 350 mm.

The specified minimum height of the coupling ball above the road surface with the permissible total weight of the vehicle (acc. DIN 74058) is 350 mm.

IV. Hinweise und Auflagen Notes and conditions

Auflagen für den Einbaubetrieb und die Änderungsabnahme: Notes and conditions for the installation shop and modification acceptance

- IV.1** Die Scheinwerfereinstellung ist zu überprüfen.
Headlamp adjustment must be checked.
- IV.2** Nach erfolgter Umrüstung ist eine Achsvermessung des Fahrzeugs durchzuführen.
After modification an axle alignment must be carried out on the vehicle.
- IV.3** Die Sensoren der Fahrerassistenzsysteme (z.B. Radarsensor, Kamerasysteme) müssen gem. Herstellervorgaben überprüft und ggf. justiert werden.
The sensors adjustment of the driver assistance systems (for example, radar sensor and camera systems) must be checked.
- IV.4** Die Endanschläge (Gummihohlfedern) müssen der Beschreibung unter Punkt II.1.4 und II.2.4 entsprechen. Zusätzliche Federwegbegrenzer sind nicht zulässig.
The bump stops must correspond to the descriptions in this report. Additional bump travel limiters are not allowed.
- IV.5** Die Einschränkungen zum Verwendungsbereich (s. Punkt I) sind zu beachten.
The limitations with regard to the area of use (see Point 1) must be observed.
- IV.6** Der Verstellbereich der Federteller ist nur freigegeben im Bereich der unter Punkt I angegebenen Werte.
Die Einstellung ist jeweils so vorzunehmen, dass das Fahrzeug im Leerzustand plus Fahrer gerade steht. Eine leichte Keilform ist zulässig. Die tiefste freigegebene Einstellung und der zulässige Verstellbereich sind unter Angabe der achsfesten Bezugspunkte in die Anbauprüfbescheinigung einzutragen.
The adjustment range of the spring plates is only approved within the range of the values given in Point 1.
Adjustment must be carried out so that the body is level when the vehicle is empty apart from the driver. A slightly wedge shape is permissible.
The lowest approved adjustment and the permissible adjustment range are to be entered, stating the fixed axle reference points. (Example, see below).
- IV.7** Als Kontrollmaß ist der Abstand zwischen Radmitte und Kotflügelunterkante an der Vorderachse zu messen und in die Abnahmebestätigung einzutragen.
For controlling purposes the distance between centre of wheel and edge of wheel housing above is to be measured and entered into the confirmation of the installation.
- IV.8** Die Hinweise zur Kombinierbarkeit mit weiteren Änderungen (s. Punkt III) sind zu beachten und einzuhalten.
The notes on possible combination with other modifications (see Point 3) must be observed and adhered too.

TEILEGUTACHTEN Nr.: TU-025416-C0-014

TÜV Nord part certificate No.:

Hersteller : ThyssenKrupp Bilstein GmbH
Manufacturer

Prüfgegenstand : Höhenverstellbares Fahrwerk
object tested : height adjustable suspension system

Seite 10 von 12
page of

Typ : 48-146142
type

Datum / date
16.09.2021

IV.9 Beim Austausch von elektronischen Fahrwerken gegen normale (nicht elektronische) Fahrwerke ohne elektronische Dämpferregelung/ adaptiver Fahrwerksregelung, dürfen die Kontrollleuchten im Armaturenbrett keine Störung des elektronischen Fahrwerks anzeigen.

Maßnahmen zur Deaktivierung:

Ersatzlasten / Widerstände (Hardwarelösung) nach Maßgabe des Herstellers dieser Teile

Programmierung im Steuergerät (Softwarelösung) nach Maßgabe des Fahrzeugherstellers.

Es dürfen nur elektronische Fahrwerke deaktiviert werden, die ausschließlich in ihrer Komforteinstellung z. B. Komfort – Normal – Sport verstellbar sind und keinen Einfluss auf andere Sicherheitssysteme des Fahrzeugs haben. Einbau und Funktion sind zu prüfen.

When replacing electronic suspension dampers against normal (non-electronic) suspension dampers without electronic damper control, the warning lights in the dashboard must not indicate a malfunction of the electronic landing gear.

Measures for deactivation:

Replacement loads / resistors (hardware solution) according to the manufacturer of these parts,

Programming in the control unit (software solution) according conditions from the vehicle manufacturer.

Only electronic suspension that are exclusively adjustable in their comfort settings, for example Comfort - Normal - Sport, and that have no influence on other safety systems of the vehicle may be deactivated. Installation and function must to be checked

IV.10 Die Verwendung von Schneeketten ist nicht zulässig

The mounting of snow chains is not possible

Hinweise und Auflagen zum Anbau:

Notes and conditions for mounting:

Der Aus- und Einbau erfolgt gemäß den Angaben des Fahrzeugherstellers im Werkstatthandbuch.

Disassembly and installation must be carried out in accordance with the manufacturer's instructions as contained in the workshop manual.

Berichtigung der Fahrzeugpapiere:

Amendment of vehicle documents:

Eine Berichtigung der Fahrzeugpapiere ist erforderlich, aber zurückgestellt.

Sie ist der zuständigen Zulassungsbehörde bei deren nächster Befassung mit den Fahrzeugpapieren durch den Fahrzeughalter zu melden. Folgendes Beispiel für die Eintragung wird vorgeschlagen:



TEILEGUTACHTEN Nr.: TU-025416-C0-014

TÜV Nord part certificate No.:

Hersteller : ThyssenKrupp Bilstein GmbH
Manufacturer



Prüfgegenstand : Höhenverstellbares Fahrwerk
object tested : height adjustable suspension system

Seite 11 von 12
page of

Typ : 48-146142
type

Datum / date
16.09.2021

Correction of the vehicle documents is necessary, but has been postponed.
The competent licensing authority must be notified by the vehicle owner accordingly the next time they deal with the vehicle documents. The following example is suggested for the entry:

Feld item	Eintragung entry
20 (Höhe) (height)	neu messen to remeasure
22	<p>M. SONDERFAHRWERK THYSSENKRUPP BILSTEIN GMBH , TYP: 48-146142, BEST. AUS FEDERPAKET, KENZ. VORNE: E4-FD1-Y412A00 / E4-FD1-Y504A01 U. FEDER HINTEN: E4-FD1-Y795A00 U. DÄMPFERN, KENZ. VORNE (LI/RE): BM5-E304 / -E305 (oder) BM5-E615 *) / -E616, HINTEN BM5-E306 (oder) BM5-E617 *) ZUL. EINSTELLUNGEN VORNE: 360 BIS 370 MM FEDERAUFLAGE BIS MITTE BEF. SCHRAUBE FEDERBEIN, HINTEN: 20 BIS 50 MM FEDERAUFLAGE BIS URSPRÜNGL. FEDERAUFLAGE* EINFEDERWEGE VORNE UM 13 MM VERGRÖßERT / HINTEN UM 10 MM VERGRÖßERT * KONTROLLMAß: MM; ... DABEI DEAKTIVIERUNG D. ELEKTRONISCHEN DÄMPFKRAFTVERSTELLUNG DURCH ... *) **</p> <p><i>MODIFIED SPECIAL SUSPENSION, THYSSENKRUPP BILSTEIN GMBH, TYPE: 48-146142, CONSISTING OF SPRING PACKAGE, IDENTIFICATION: E4-FD1-Y412A00 / E4-FD1-Y504A01 AND SPRING AT REAR E4-FD1-Y795A00 AND DAMPERS, IDENTIFICATION FRONT (L/R): BM5-E304 / -E305 (or) BM5-E615/-E616 *), REAR: BM5-E306 (or) BM5-E617 *) PERMISSIBLE ADJUSTMENT RANGE FRONT: 360 TILL 370 MM DISTANCE. SPRING SEAT TO CENTRE OF FIXING BOLT OF STRUT; REAR: 20 TILL 50 MM; FROM SPRING SEAT TO ORIGINAL SPRING SEAT * SUSPENSION TRAVEL: FRONT ENLARGED BY 13 MM / REAR ENLARGED BY 10 MM * CONTROL MEASUREMENT: MM; ... AND DEACTIVATION OF THE ELECTRONIC DAMPING FORCE ADJUSTMENT BY ... *) **</i></p>

*) Nicht Zutreffendes streichen
*) cross out not valid

V. Prüfgrundlagen und Prüfergebnisse Basis of tests and test results

Das Versuchsfahrzeug und die Fahrwerksteile wurden einer Prüfung gemäß den Prüfbedingungen über Fahrzeugtiefer-/ und Höherlegungen des VdTÜV-Merkblattes 751 (12/2020) unterzogen. Die Prüfbedingungen wurden erfüllt.

The test vehicle and the modification parts were subjected to a test in accordance with the test conditions regarding raising / lowering of vehicles contained in VdTÜV Merkblatt 751. The test conditions were fulfilled.

VI. Anlagen Annexes

keine
none

TEILEGUTACHTEN Nr.: TU-025416-C0-014

TÜV Nord part certificate No.:

Hersteller : ThyssenKrupp Bilstein GmbH
Manufacturer

TÜV NORD

Mobilität

Prüfgegenstand : Höhenverstellbares Fahrwerk
object tested : height adjustable suspension system

Seite 12 von 12

page of

Typ : 48-146142
type

Datum / date

16.09.2021

VII. Schlussbescheinigung Concluding certification

Es wird bescheinigt, dass die im Verwendungsbereich beschriebenen Fahrzeuge nach der Änderung und der durchgeführten und bestätigten Änderungsabnahme unter Beachtung der in diesem Teilegutachten genannten Hinweise / Auflagen insoweit den Vorschriften der StVZO in der heute gültigen Fassung entsprechen.

Der Hersteller (Inhaber des Teilegutachtens) hat den Nachweis (Reg-Nr.: 97031) erbracht, dass er ein Qualitätssicherungssystem gemäß Anlage XIX, Abschnitt 2 StVZO unterhält.

Das Teilegutachten umfasst die Blätter 1 – 12 einschließlich der unter VI. aufgeführten Anlagen und darf nur im vollen Wortlaut vervielfältigt und weitergegeben werden.

Das Teilegutachten verliert seine Gültigkeit bei technischen Änderungen am Fahrzeugteil oder wenn vorgenommene Änderungen an dem beschriebenen Fahrzeugtyp die Verwendung des Teiles beeinflussen sowie bei Änderung der gesetzlichen Grundlagen.

It is hereby certified that the vehicles described under area of use satisfy the regulations of StVZO in the current version after modification and implemented and verified modification acceptance, provided the notes / conditions given in the present TÜV Nord part certificate are observed.

The manufacturer (owner of the TÜV Nord part certificate) has furnished evidence (Reg-Nr.: 97031) that he maintains a quality system in accordance with Annex XIX, Section 2 StVZO.

The TÜV Nord part certificate consists of pages 1 – 12 including the annexes listed under VI. and it may only be reproduced and passed on in its unabbreviated form.

The TÜV Nord part certificate shall cease to be valid if technical modifications are made to the vehicle part or if modifications made to the vehicle type described affect use of the part and in the case of any changes to the statutory specifications.

Geschäftsstelle Essen, den 16.09.2021

Nachtrag C: Prüfgrundlage VdTÜV-Merkblatt 751 Revision (12/2020) nachgetragen
supplement C: test specification VdTÜV-Merkblatt 751 revision (12/2020) added

PRÜFLABORATORIUM / TEST LABORATORY

TÜV NORD Mobilität GmbH & Co. KG
IFM - Institut für Fahrzeugtechnik und Mobilität
Schönscheidtstr. 28, 45307 Essen

DIN EN ISO/IEC 17025, 17020
Benannt als Technischer Dienst / Designated as Technical service
vom Kraftfahrt Bundesamt / by Kraftfahrt-Bundesamt: KBA – P 00004-96



Dipl.-Ing. Marquardt

ThyssenKrupp Bilstein GmbH
Milsper Straße 214; D-58256 Ennepetal
Postfach 1151, D-58240 Ennepetal
Phone: +49 2333 791-4444
Fax: +49 2333 791-4400
info@bilstein.de, www.bilstein.de

Ausbau Verstellereinheit PSS10

(siehe auch Skizze auf S. 5)

Zuerst die Gewindeschraube (A) lösen um den Verstellkopf (B) zu entfernen.

Die Gewindeschraube (G) lösen und die Anschlagsscheibe (D) abnehmen. Die Kontermutter (C) abschrauben.

Nun können alle weiteren Anbauteile demontiert und der BILSTEIN- Stoßdämpfer mit BILSTEIN und/ oder Original- Anbauteilen in umgekehrter Reihenfolge, analog zum Ausbau komplettiert werden.

Einbau Verstellereinheit PSS10

Die 6kt- Mutter (E) auf Block anziehen und mit der Mutter (F) kontern. Das Einstellblech (J) auf die Mutter (F) stellen und die 2. Mutter (F) handfest bis auf das Einstellblech drehen. Dann die Kontermutter (C) aufschrauben und gegen die Mutter (F) kontern. Das Einstellblech entfernen.

Durch verdrehen der Anschlagsscheibe (D) auf einen vorher selbst festgelegten markanten Karosseriepunkt, kann eine optimale Einbauposition erreicht werden. Anschließend die Gewindeschraube (G) festziehen. Die Stifte (H) dienen als Anschlagpunkte.

Den Verstellkopf (B) wieder plan auf die Verstellerschraube (I) setzen und im Uhrzeigersinn bis zum Anschlag drehen.

Den Verstellkopf (B) mit der Gewindeschraube (A) wieder sichern.

Der Verstellkopf muss sich anschließend leicht drehen lassen. Sollte dies nicht der Fall sein, demontieren Sie die Verstellereinheit und wiederholen Sie den Vorgang noch einmal.

Einbau Stoßdämpfer

BILSTEIN und/ oder Original- Anbauteile, sowie die neue BILSTEIN- Feder in umgekehrter Reihenfolge, analog zum Ausbau, auf BILSTEIN- Stoßdämpfer montieren.



Beim Ausbau ist unbedingt darauf zu achten, dass die Zuleitungen der Bremsanlage immer spannungsfrei sind. Eine Abstützung ist mit geeignetem Hilfswerkzeug stets vorzusehen.

Den komplettierten Stoßdämpfer in umgekehrter Reihenfolge analog zum Ausbau wieder montieren.



Pay attention that support wires of brake system are strain-free during removal. Stabilization by suitable means is demanded.

Fit assembled shock absorber to the vehicle in reverse sequence of removal.

Removal Adjustment Unit PSS10

(see sketch on page 5)

To remove the adjusting head (B) the set screw (A) must loose.

Loose set screw (G) and remove end stop disc (D). Remove the lock nut (C).

Now remove all original mounting parts and fit BILSTEIN and/ or original mounting parts in reverse sequence of removal.

Installing Adjustment Unit PSS10

Tighten nut (E) to block and fit lock nut (F) together. Fix the adjusting sheet (J) on top of lock nut (F). Tighten nut (F) by hand till contact the adjusting sheet. Now tighten lock nut (C) to nut (F). Remove the adjusting sheet!

Getting an optimal fitting position for the adjustment unit turn the end stop disc (D) in a position to a saliently mark at the chassis you have selected before. Fix the set screw (G). Pins (H) are end stops.

Place the adjusting knob (A) flat on the adjusting screw (I) and turn it clockwise to end stop.

Fix the adjusting head (B) with set screw (A).

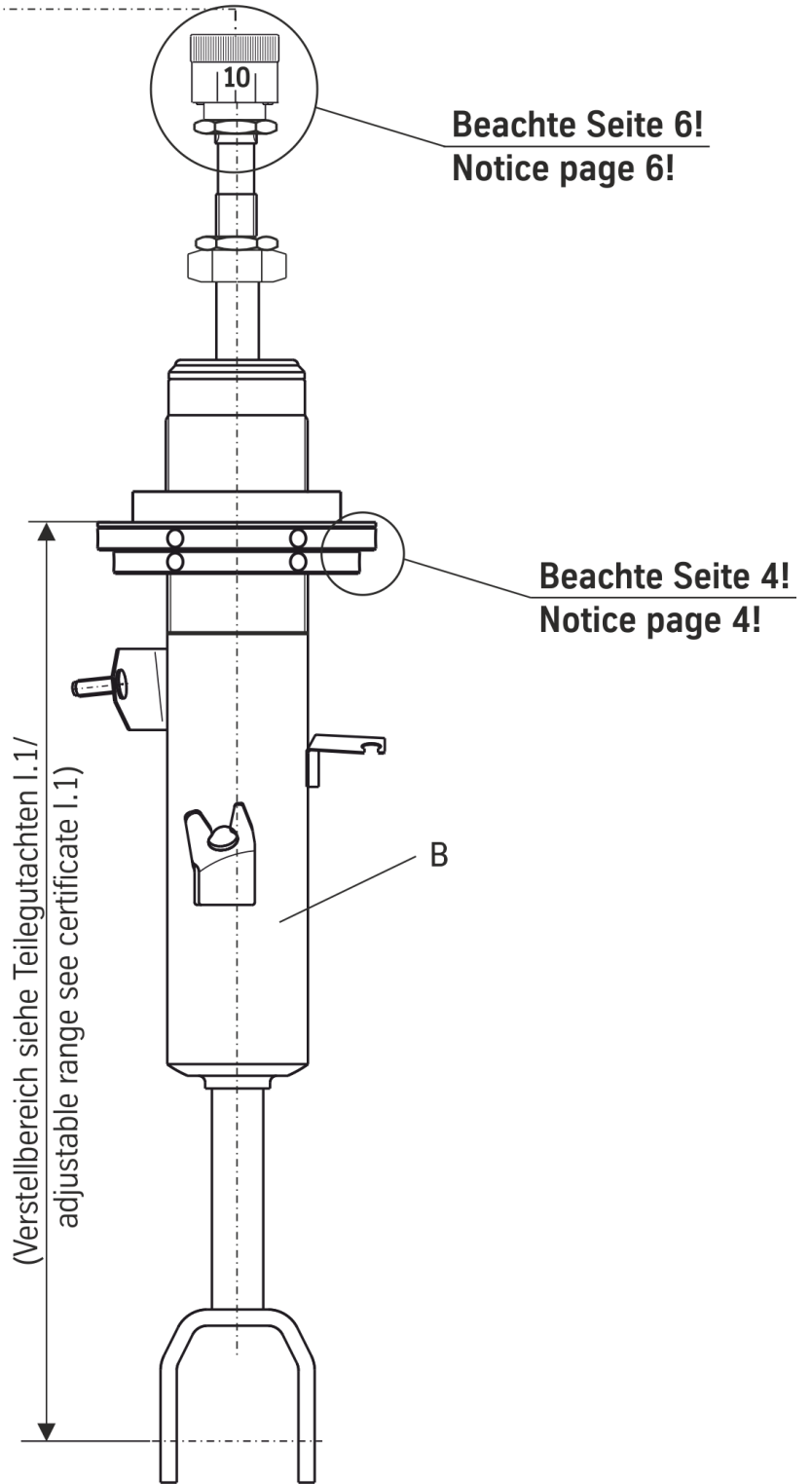
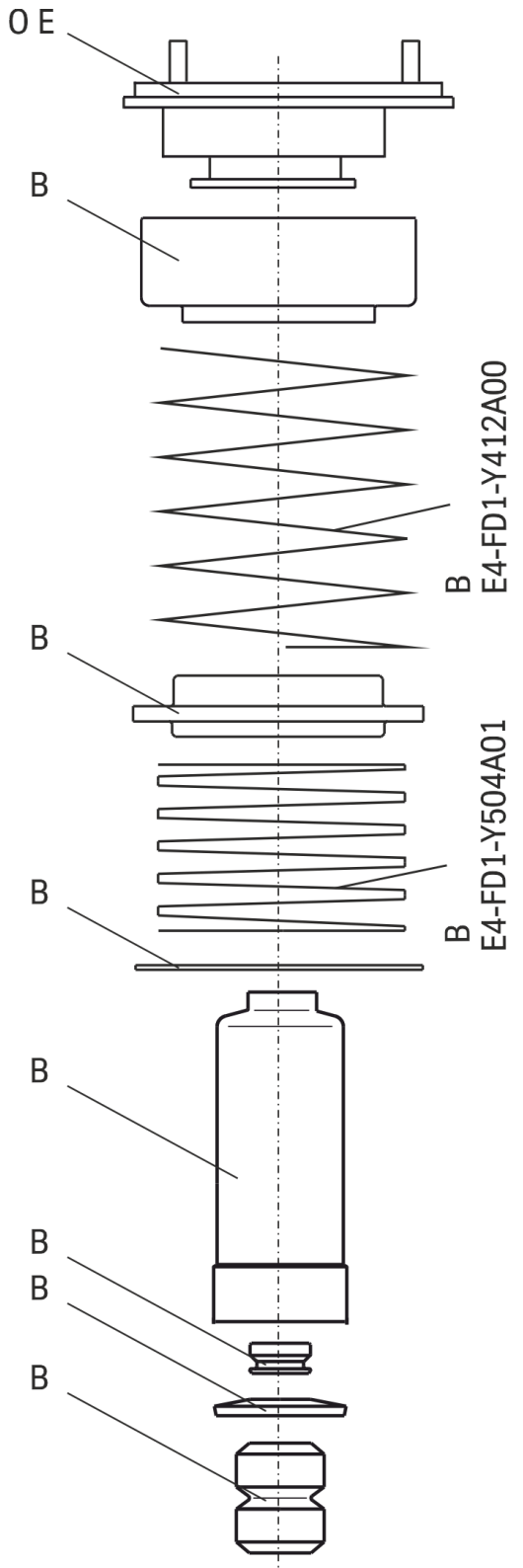
The adjusting head should move easily and with distinct "clicks" at each adjustment position. If not, disassemble the adjustment unit and reassemble acc. To the instruction.

Installing shock absorber

Assemble BILSTEIN and/ or original mounting parts, as well as the new BILSTEIN spring on the BILSTEIN strut in reverse sequence of removal.

OE= Original Anbauteile
Original Equipment

B= BILSTEIN Lieferumfang
Delivered by BILSTEIN



(Rechtsteil dargestellt/
figure of right damper)

Ausbau

Fahrzeug auf eine radfreie Hebebühne stellen, anheben und Räder demontieren.



Beim Ausbau ist unbedingt darauf zu achten, dass die Zuleitungen der Bremsanlage immer spannungsfrei sind. Eine Abstützung ist mit geeignetem Hilfswerkzeug stets vorzusehen.



Untere und obere Befestigung am Stützlager entfernen.

Anschließend den Stoßdämpfer ausbauen und die Original Anbauteile demontieren.

Einbau

Original-/ BILSTEIN Anbauteile in umgekehrter Reihenfolge, analog zum Ausbau, montieren.

BILSTEIN- Stoßdämpfer in umgekehrter Reihenfolge, analog zum Ausbau, montieren.

OE= Original Anbauteile
Original Equipment

B= BILSTEIN Lieferumfang
Delivered by BILSTEIN

Removal

Place vehicle on a chassis hoist, lift it and remove wheels.

Pay attention that support wires of brake system are strain-free during removal. Stabilization by suitable means is demanded.

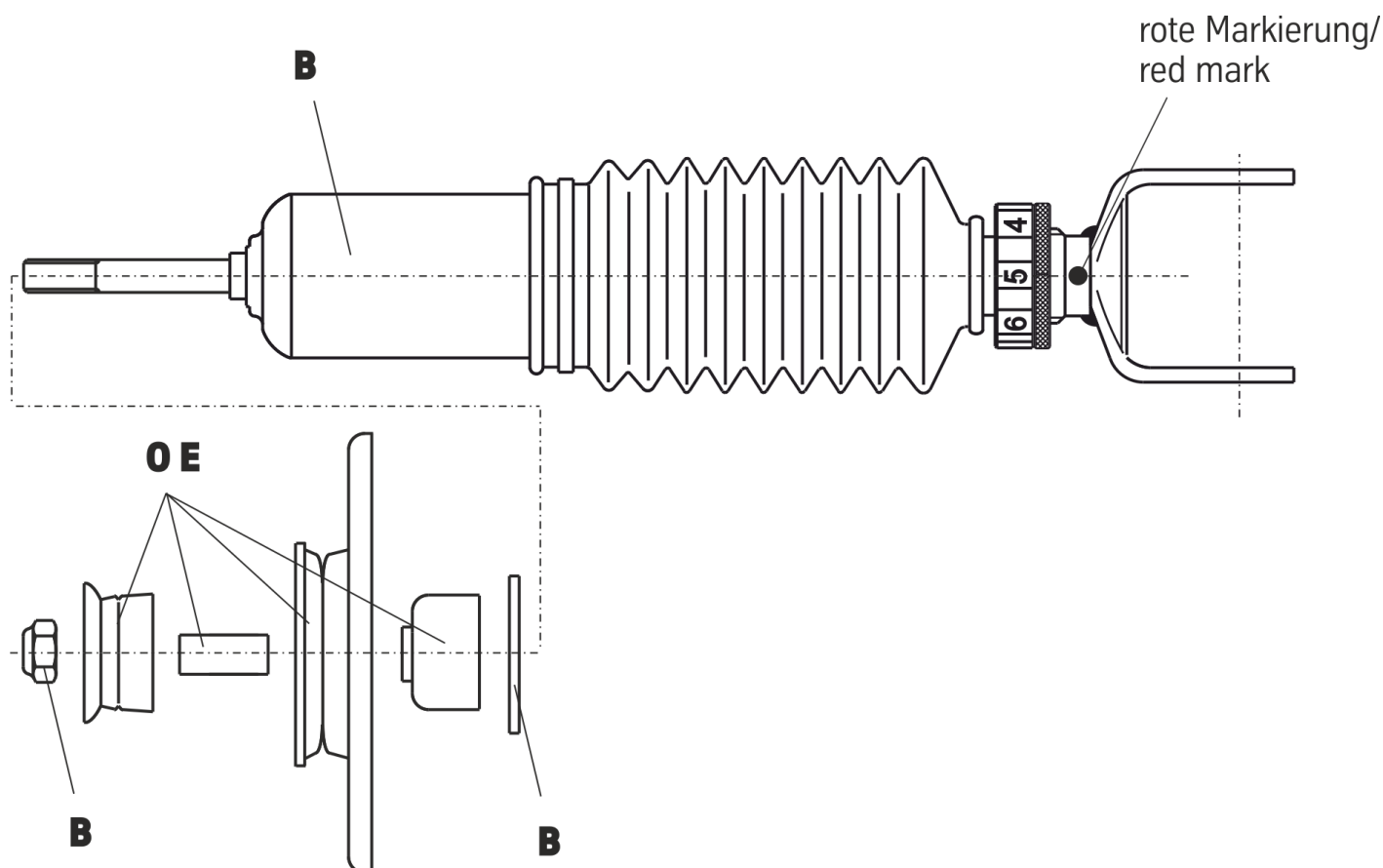
Remove top and bottom fixing mount.

Remove shock absorber and original mounting parts.

Installing

Assemble BILSTEIN and/ or original mounting parts on BILSTEIN shock absorber in reverse sequence of removal.

Fit BILSTEIN shock absorber to the vehicle in reverse sequence of removal.



Einbauanleitung für Hinterachs- Höhenverstellung

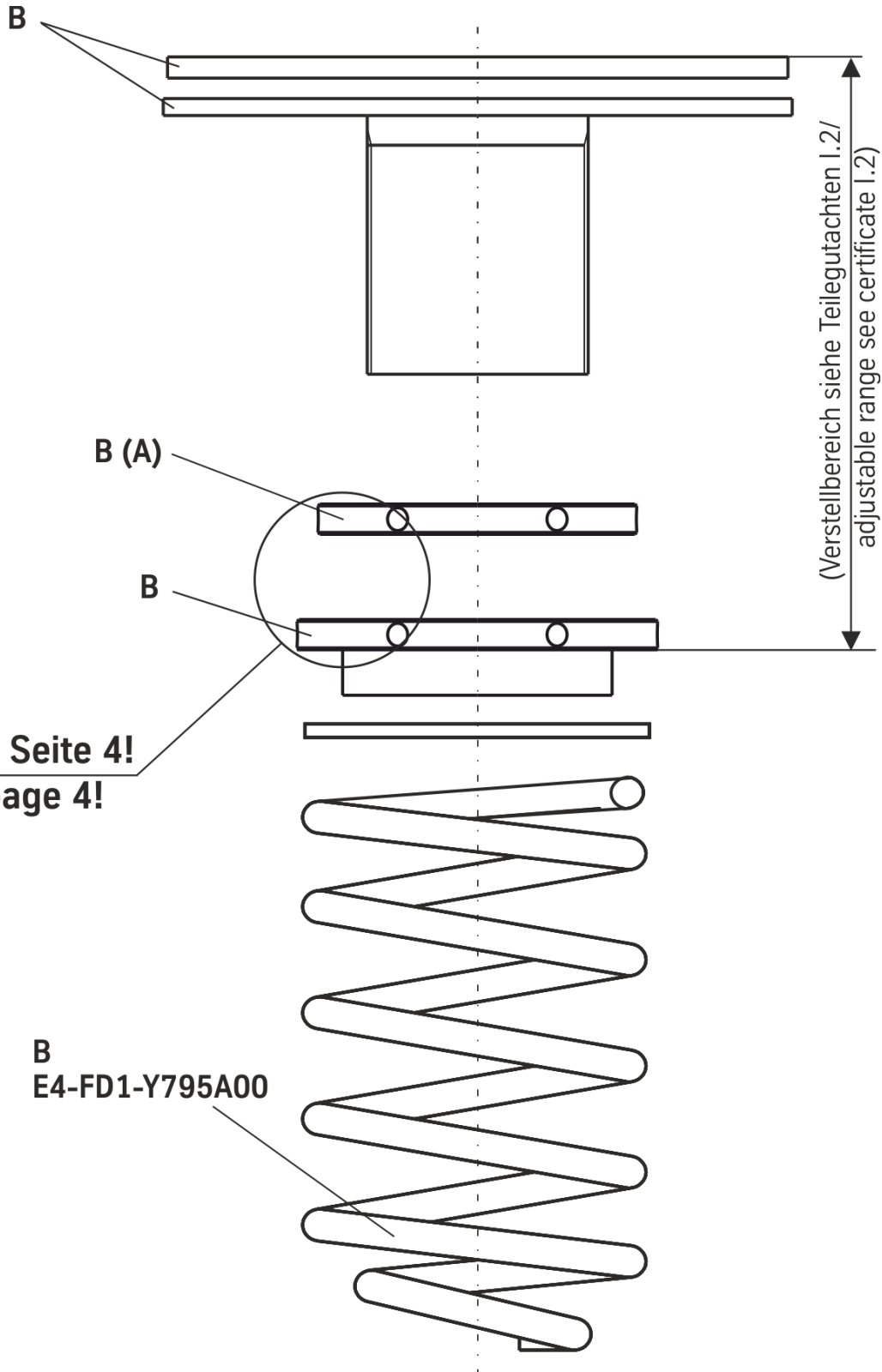
- mounting instruction for rear axle height adjustment

OE= Original Anbauteile
Original Equipment

B= BILSTEIN Lieferumfang
Delivered by BILSTEIN

Um die tiefste Federtellerposition zu erreichen muss die Kontermutter (A) entfernt werden

For getting the lowest spring seat position the lock nut (A) is not required.



Beachte Seite 4!
Notice page 4!



