



0024

Техническая сервисная информация

Страница 1/1



81-90013-00  
PSA / Ford

- Необходимо очистить соответствующие участки двигателя
- Прямоугольные участки на детали (см. рис. 1) заполнить на 75% герметиком REINZOSIL. Никогда не использовать больше рекомендованного количества герметика и не наносить герметик на другое место. Монтировать можно в течение 5 минут после нанесения герметика.
- Встроенное уплотнение вала следует устанавливать с использованием монтажного приспособления, которое разрешается снимать лишь после правильной укладки уплотнения.
- Затянуть винты в показанной **последовательности** с моментом 10 Нм (см. рис. 2).
- Удалить монтажное приспособление

**!** Для обеспечения надёжной герметизации запускать двигатель следует лишь спустя около **4 часов** после монтажа, чтобы рабочая кромка PTFE-уплотнения могла равномерно распределиться вокруг вала.



Рис. 1

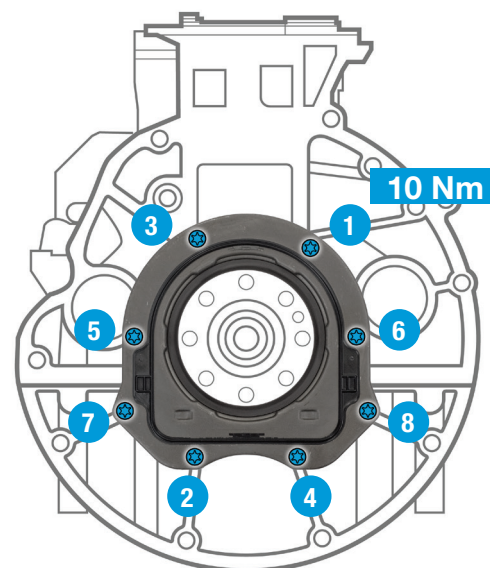


Рис. 2

VICTOR REINZ – Just seal it!