



0024

Informativa tecnica

Pagina 1/1



81-90013-00
PSA / Ford

- Pulire le corrispettive zone del motore
- Riempire i vani rettangolari del paraolio (**vedi fig. 1**) al 75% con REINZOSIL. Non utilizzare mai una quantità maggiore di quella consigliata né applicare il silicone in altri punti. Il montaggio deve essere effettuato entro 5 minuti dopo l'applicazione del Reinzosil.
- Il paraolio deve essere montato servendosi dell' attrezzo necessario che deve essere rimosso solodopo che il paraolio sia stato correttamente inserito.
- Serrare le viti nell'**ordine** indicato a 10 Nm (**vedi fig. 2**).
- Rimuovere l'ausilio di montaggio



Figura 1

! Per garantire una tenuta sicura, il motore dovrebbe essere messo in funzione all'incirca **4 ore** dopo il montaggio affinché il labbro di tenuta in PTFE possa posizionarsi uniformemente attorno all'albero motore.

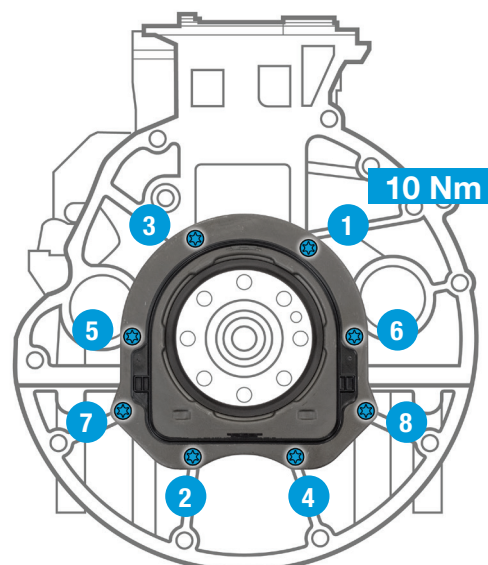


Figura 2

VICTOR REINZ – Just seal it!