



SERVICE INFO – LuK 0092



Hibaüzenet: Kuplung csúszik

Lehetséges ok

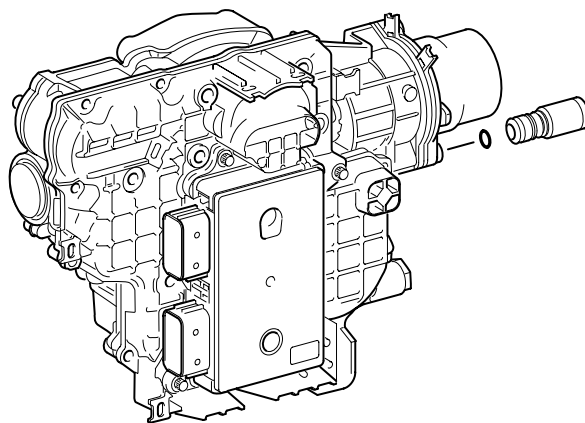
Gyártó: Mercedes Benz

Modelle: Actros

Sebességváltó: MP4

LuK cikksz.: 640 3080 09 / 33
643 3397 09 / 33
643 3406 09 / 33
643 3404 09 / 33

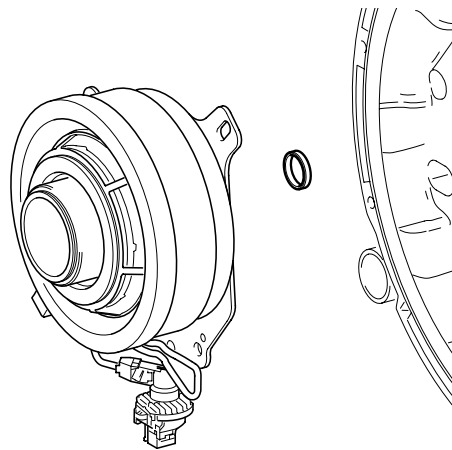
Az aktuális hozzárendelést lásd az alkatrészatalógusban.



1. ábra: A légtelenítőszelepet a kuplungállító beszerelésekor el kell távolítani

A sebességváltón vagy a felezőn végzett munkák után (a kuplung ki- és beszerelésével kapcsolatosan), a “Kuplung csúszik” hibaüzenet jelentkezhet, pedig az semmilyen hibát nem tartalmaz. A tapasztalatok szerint több oka is lehet ennek a hibaüzenetnek, amelyeket feltétlenül figyelembe kell venni.

- A kuplungállító csatlakozóvezetékét nem rendesen rögzítették a kuplungharagon és az üzem során a lendkerék átdörzsölheti
- A légtelenítőszelepet (1. ábra) a kuplungállító beszerelésekor nem távolították el. A hiányzó légtelenítési lehetőség miatt a kuplungállító megsérül a sebességváltó beszerelésekor
- A kuplungállító beszerelésekor a tömítés (2. ábra) megsérül
- Nedvesség bejutása a kuplungállító és a vezérlőkészülék közötti elektromos csatlakozásba (pl. egy nagynyomású mosó alkalmazása miatt)



2. ábra: A kuplungállító beszerelésekor ügyeljenek a tömítésre

Ügyeljenek a jármű gyártójának előírásaira!

Többet szeretne? Tudunk segíteni!

www.repxpert.com

Szerviz Központ: 00800 1 753-3333*

* díjmentes telefonszám, H-P: 8.00–17.00 óra között

aftermarket.hu@schaeffler.com

<https://aftermarket.schaeffler.hu>