



SERVICE INFO – LuK 0030



Οδηγίες τοποθέτησης

για τα LuK RepSet, 621 3027 09/33 621 3045 09/33 και 621 3050 09/33

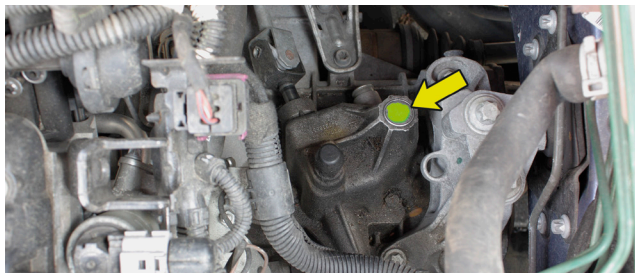
Κατασκευαστές:	Opel, Vauxhall
Μοντέλα:	Astra G/H, Combo, Corsa C, Meriva, Signum, Vectra C, Zafira B
Κινητήρες:	Z16XEP, Z16YNG Z18XE, Z18XER
Κιβώτιο:	F17
Κωδικός ανταλλακτικού LuK RepSet:	621 3027 09/33 621 3045 09/33 621 3050 09/33
Κωδικός βολάν OE:	90536140 / 616169 93186460 / 5616016

Στα μοντέλα της λίστας, ο συμπλέκτης μπορεί μερικές φορές να μαγκώνει. Το πρόβλημα κυρίως εμφανίζεται μετά από ακινητοποίηση του οχήματος για μεγάλο χρονικό διάστημα και σε θερμοκρασίες κάτω από 10 °C.

Από τον Μάιο του 2007 και τον αριθμό κινητήρα 20KC2905, ο κατασκευαστής του αυτοκινήτου τοποθέτησε επομένως έναν τροποποιημένο συμπλέκτη και βολάν σαν στάνταρ. Σαν αποτέλεσμα, το βάθος του βολάν άλλαξε από 19 σε 21.6 mm.

Αυτοκίνητα με αριθμό κινητήρα μέχρι 20KC2904 που εμφανίσανε το ίδιο σφάλμα μετασκευαστήκαν επίσης με αυτά τα εξαρτήματα στο συνεργείο. αυτό υποδεικνύεται από μια πράσινη κουκίδα πάνω στο κιβώτιο (δείτε εικόνα 3).

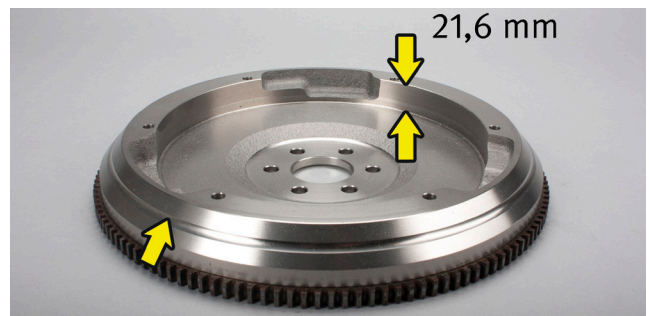
Τα διαφορετικά χαρακτηριστικά των βολάν απεικονίζονται στις εικόνες 1 και 2.



Εικόνα 3: Σημάδεμα στο κιβώτιο



Εικόνα 1: Κωδικός OE: 90536140/616169 χωρίς εσοχή γύρω από την περιφέρεια, βάθος βολάν 19mm



Εικόνα 2: Κωδικός OE: 93186460/5616016 με εσοχή γύρω από την περιφέρεια, βάθος βολάν 21.6mm

Τα ακόλουθα σετ συμπλέκτη πρέπει να χρησιμοποιούνται με διαφορετικά βολάν:

Κωδικός βολάν OE	LuK RepSet
90536140/616169	621 3027 09
μέχρι τον αριθμό κινητήρα 20KC2904 ή χωρίς σήμανση χρώματος	621 3027 33
93186460/5616016	621 3045 09
από αριθμό κινητήρα 20KC2905 ή με σήμανση χρώματος	621 3045 33
	621 3050 09
	621 3050 33

Προσοχή στις οδηγίες του κατασκευαστή του οχήματος!

Ζητάτε περισσότερα; Μπορούμε να βοηθήσουμε!
Schaeffler Greece
 schaefflergr@schaeffler.com
 https://aftermarket.schaeffler.gr
 www.repxpert.gr

SCHAEFFLER
REPXPPERT

LuK 0030